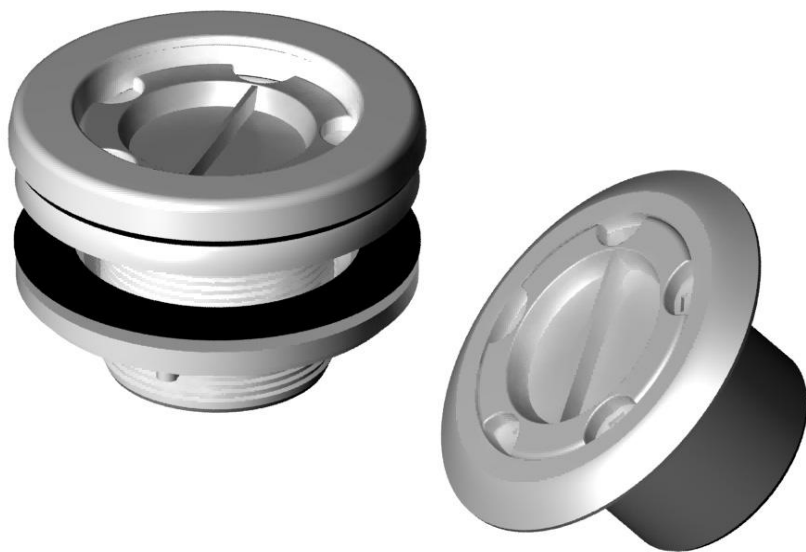


SUCTION NOZZLES
BOUCHES D'ASPIRATION
BOQUILLAS DE ASPIRACION
BOCCHETTE DI ASPIRAZIONE
SAUGNIPPEL
BOCAS DE ASPIRAÇÃO
VAKUM NOZULU



INSTALLATION AND MAINTENANCE MANUAL
MANUEL D'INSTALLATION ET D'ENTRETIEN
MANUAL DE INSTALACIÓN Y MANTENIMIENTO
MANUALE DI INSTALAZIONE E MANUTENZIONE
EINBAU-UND BETRIEBSANLEITUNG
MANUAL DE INSTRUÇÕES E MANUNTENÇÃO
KURULUM VE BAKIM TALİMATI



ENGLISH

IMPORTANT: The instruction manual you are holding includes essential information on the safety measures to be implemented for installation and start-up. Therefore, the installer as well as the user must read the instructions before beginning installation and start-up.

The specific purpose of the suction nozzles is to help in cleaning the bottom of the pool, taking advantage that it is connected to a suction system both in pools provided with skimmers and those with an overflow.

FRANÇAIS

IMPORTANT: Le manuel d'instructions que vous avez entre les mains contient des informations de première importance sur les mesures de sécurité à adopter au moment de l'installation et de la mise en service. Il est par conséquent indispensable que l'installateur et l'utilisateur lisent attentivement les instructions avant de commencer le montage et la mise en marche.

La fonction spécifique des buses d'aspiration est d'aider à nettoyer le fond de la piscine, profitant du raccordement à un système d'aspiration, aussi bien dans les piscines équipées de skimmers que dans les piscines munies d'un déversoir.

ESPAÑOL

IMPORTANTE: El manual de instrucciones que usted tiene en sus manos, contiene información fundamental acerca de las medidas de seguridad a adoptar a la hora de la instalación y la puesta en servicio. Por ello, es imprescindible que tanto el instalador como el usuario lean las instrucciones antes de pasar al montaje y la puesta en marcha.

La función específica de las boquillas de aspiración, es de ayudar a limpiar el fondo de la piscina, aprovechando que esta conectada a un sistema de aspiración, tanto en piscinas provistas de skimmers como en piscinas con rebosadero.

ITALIANO

IMPORTANTE: Il manuale d'istruzioni in suo possesso contiene informazioni fondamentali sulle misure di sicurezza da adottare per l'installazione e la messa in servizio. Per ciò è imprescindibile che sia l'installatore che l'utente leggano le istruzioni prima di iniziare il montaggio e la messa in servizio.

La funzione specifica delle bocchette di aspirazione è quella di aiutare a pulire il fondo della piscina, approfittare la che è connessa ad un sistema d'aspirazione, sia nel caso di piscine dotate di skimmer come nel caso di piscine con sfioratore.

DEUTSCH

WICHTIG: Das Handbuch mit den Betriebsanleitungen, das Sie in Händen halten, enthält wichtige Information über die anzuwendenden Sicherheitsmaßnahmen für die Installation und Inbetriebnahme. Es ist daher unerlässlich dass die Anweisungen vom Installateur und vom Benutzer vor der Montage und Inbetriebnahme aufmerksam durchgelesen werden.

Die Saugnippel dienen der Reinigung des Bodens des Schwimmbeckens, wobei der Anschluss an das Absaugsystems sowohl in Schwimmbädern mit Skimmer als auch in Schwimmbädern mit Überlauf genutzt wird.

PORTUGUES

IMPORTANTE: O manual de instruções que você tem nas mãos contém informação fundamental sobre as medidas de segurança a tomar ao realizar a instalação e a colocação em funcionamento. Por isso, é imprescindível que tanto o instalador como o utilizador leiam as instruções antes de realizar a montagem e a colocação em funcionamento.

A função específica das aberturas de aspiração é ajudar a limpar o fundo da piscina, aproveitando a sua ligação ao sistema de aspiração, tanto nas piscinas com skimmer como nas piscinas com escoamento.

TÜRKÇE

ÖNEMLİ: Elinizde tuttuğunuz kullanma talimatı, kurulum ve başlangıç aşamasındaki güvenlik ölçüleri ile ilgili kritik bilgiler içermektedir. Onun için, kullanıcı ile birlikte montajı yapacak olan kişinin de montaja başlamadan önce bu talimatı mutlaka okuması gereklidir.

Vakum nozullarının temel işlevi, havuzun tabanını temizlemeye, hem skimmerli hem de üstten taşmalı havuzlarda bulunan emiş hattına bağlanma suretiyle yardımcı olmaktır.



Fig. 1

In pools with skimmers, they can be placed in the same wall as the skimmer and use its suction system (Fig.1).

The type of pool and flow determined by the pump are the parameters to select the number of suction nozzles.

Dans les piscines équipées de skimmers, elles peuvent être placées sur la même paroi et profiter ainsi de la même installation d'aspiration (Fig.1).

Le type de piscine et le débit déterminé par la pompe sont les paramètres pour le choix de la quantité de buses d'aspiration.

En las piscinas provistas de skimmers se pueden colocar en la misma pared y así aprovechar la misma instalación de aspiración (Fig.1).

El tipo de piscina y el caudal determinado por la bomba son los parámetros para la elección de la cantidad de boquillas aspiración.

Nelle piscine dotate di skimmer si possono collocare nella stessa parete, per poter così approfittare la stessa installazione di aspirazione (Fig. 1).

Il tipo di piscina e la portata determinata dalla bomba sono i parametri per la scelta quantità di bocchette di aspirazione.

In Schwimmbecken mit Skimmer können sie an der gleichen Wand angebracht werden, um so die gleiche Absaugung (Abb.1) zu benutzen. Die Menge der Saugnippel richtet sich nach dem Typ Schwimmbecken und der Durchflussmenge des Pumpe.

Nas piscinas com skimmer podem ser colocadas na própria parede, aproveitando assim a instalação de aspiração (Fig.1).

O tipo de piscina e o caudal determinado pela bomba são parâmetros para a quantidade de aberturas de aspiração.

Skimmerli havuzlarda vakum nozulları, skimmer ile aynı duvara yerleştirilebilir (Fig.1). Havuzun tipi ve kullanılan pompanın debisi, kullanılacak vakum nozulu sayısını belirleyen parametrelerdir.



Fig. 2

CLEANING: Unscrew the cap, screw the connector (model 01393) to the nozzle and connect the hose of the cleaning system to the connector (Fig.2). The inside diameter of the hose must be 38 mm.

IMPORTANT: All models are supplied with a cap to be placed on*the nozzle when not in use. It is advisable to place this cap during prolonged, winter periods when the pool is not used.

NETTOYAGE: Dévisser le bouchon, visser le raccord (modèle 01393) sur la buse et raccorder le tuyau du système de nettoyage au raccord (Fig.2). Le diamètre intérieur du tuyau doit être de 38 mm.

IMPORTANT: Tous les modèles sont pourvus d'un bouchon pour le placer sur la buse lorsque vous ne voulez pas nettoyer la piscine. Il est recommandé de le mettre si vous n'utilisez pas la piscine pendant des périodes prolongées, l'hiver par exemple.

LIMPIEZA: Desenroscar el tapon, roscar el raccord (modelo 01393) a la boquilla y conectar la manguera del sistema de limpieza al raccord (Fig.2). El diametro interior de la manguera debe ser de 38 mm.

IMPORTANTE: Todos los modelos llevan consigo un tapon para colocarlo en la boquilla cuando no se quiera limpiar la piscina. Es aconsejable ponerlo en periodos largos, invierno, cuando no se utiliza la piscina.

PULIZIA: svitare il tappo, avvitare il raccordo (modello 01393) alla bocchetta e connettere il manicotto del sistema di pulizia al raccordo (Fig. 2). Il diametro interno del manicotto deve essere di 38 mm.

IMPORTANTE: tutti i modelli dispongono di un tappo da collocare nella bocchetta quando non si voglia pulire la piscina. È consigliabile inserirlo nei lunghi periodi invernali, quando la piscina non viene utilizzata.

REINIGUNG: Den Deckel abschrauben, das Verbindungsstück (Modell 01393) auf den Saugnippel schrauben und den Schlauch des Reinigungssystem an das Verbindungsstück anschließen (Abb.2). Der Innendurchmesser des Schlauchs muss 38 mm betragen.

WICHTIG: Für alle Modelle wird ein Deckel geliefert, der den Saugnippel schließt, wenn das Schwimmbecken nicht gereinigt werden soll. Es wird empfohlen, diesen Deckel in langen Perioden, in denen das Schwimmbecken nicht benutzt wird, wie z.B. im Winter, anzubringen.

LIMPEZA: Desenroscar a tampa, enroscar a raccord (modelo 01393) na abertura e ligar a mangueira do sistema de limpeza ao raccord (Fig.2). O diâmetro interior da mangueira deve ser de 38 mm.

IMPORTANTE: Todos os modelos possuem uma tampa que deve ser colocada na abertura quando não se queira limpar a piscina. É aconselhável usar a tampa quando a piscina ficar fora de uso longos periodos de tempo, como, por exemplo, no inverno.

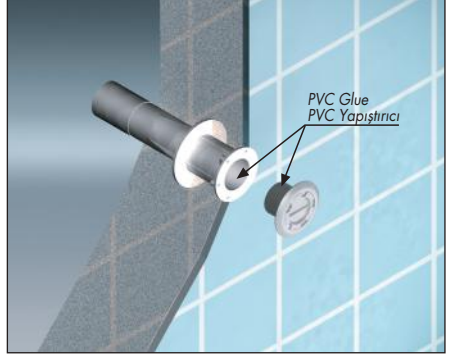
TEMİZLEME: Kapağı çıkartın, adaptörü nozula sıkın ve temizleme sisteminizin hortumunu adaptöre bağlayın (Fig.2). Hortumun iç çapı 38 mm olmalıdır.

ÖNEMLİ: Bütün vakum nozulu modellerinde kapak mevcuttur. Bu kapağın, havuzun uzun süre kullanılmadığı kış mevsimleri gibi zamanlarda kullanılması tavsiye edilir.

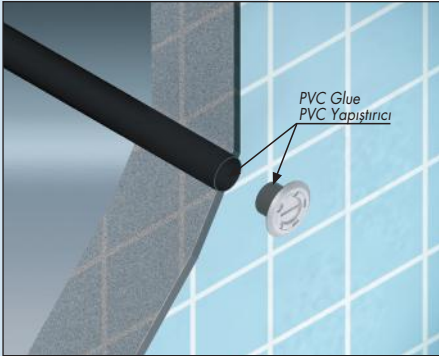
Assembly with Threaded Wall Conduit
Dişli Beton Ara Parçası ile Montaj



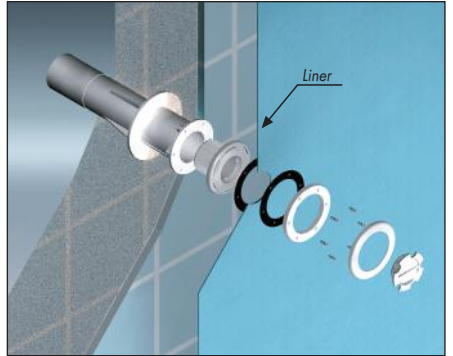
Assembly with Wall Conduit
Yapıştırma Beton Ara Parçası ile Montaj



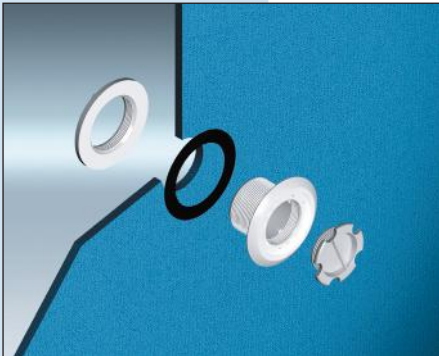
Assembly with tube of PVC Ø 63 mm
Ø 63 mm PVC Boru ile Montaj



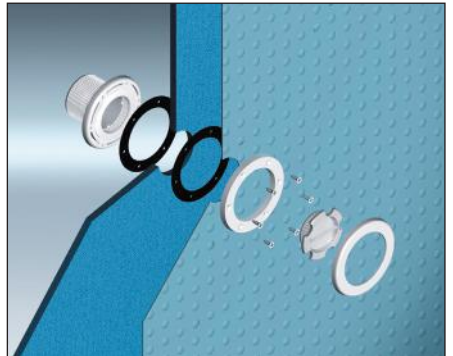
Assembly with Threaded Wall Conduit and Liner
Dişli Beton Ara parçası ve Liner ile Montaj



Prefabricated Polyester Pool Assembly
Polyester Prefabrik Havuz Montajı



Prefabricated Pool with Liner Assembly
Liner Prefabrik Havuz Montajı



TECHNICAL CHARACTERISTICS
CARACTERISTIQUES TECHNIQUES
CARACTERISTICAS TECNICAS
DATI TECNICI
TECHNISCHE ANGABEN
CARACTERISTICAS TECNICAS
TEKNİK KARAKTERİSTİKLER

Technical Drawing for Concrete and Liner Suction Nozzles

