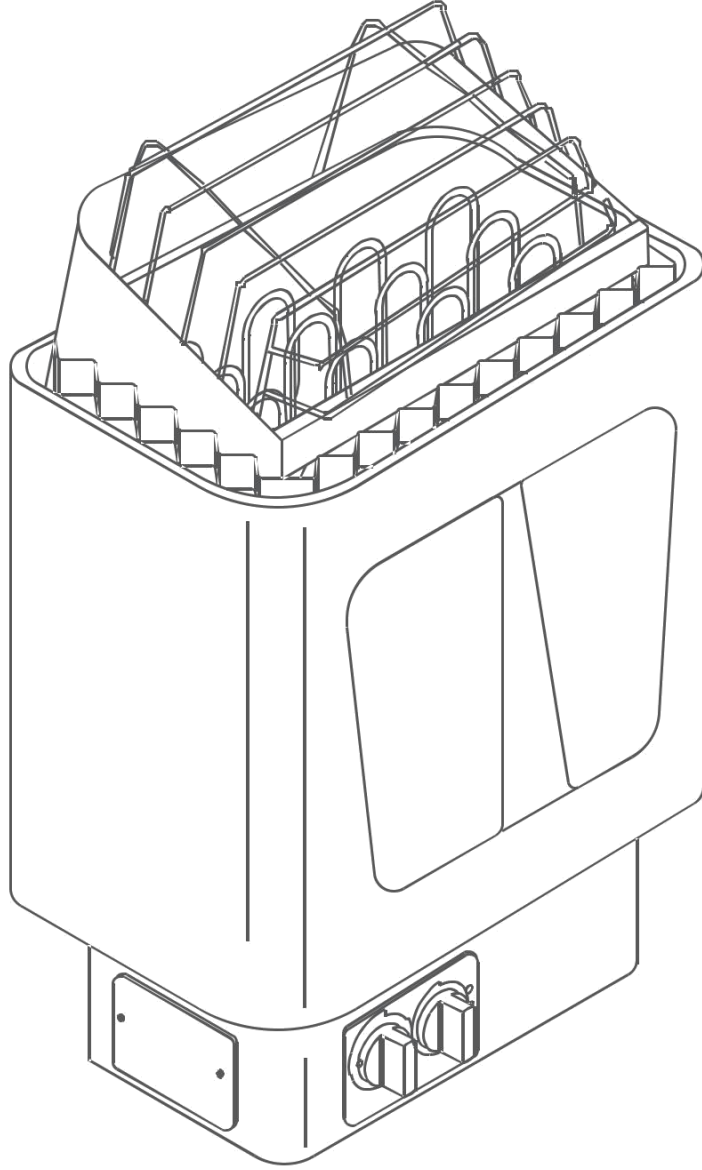


STEAMIST®

Steamist Sauna Sobası

Models: SMS-45, SMS-60, SMS-60R, SMS-80, SMS-80R, and SMS-80R-3



Dikkat! Bu kılavuz, kurulum sonrasında sauna sahibi ya da işletmecisine bırakılmalıdır!

Bu kılavuzda, kurulum ve kullanım talimatları, kablolama özellikleri, bakım, onarım ve garanti bilgileri yer almaktadır.

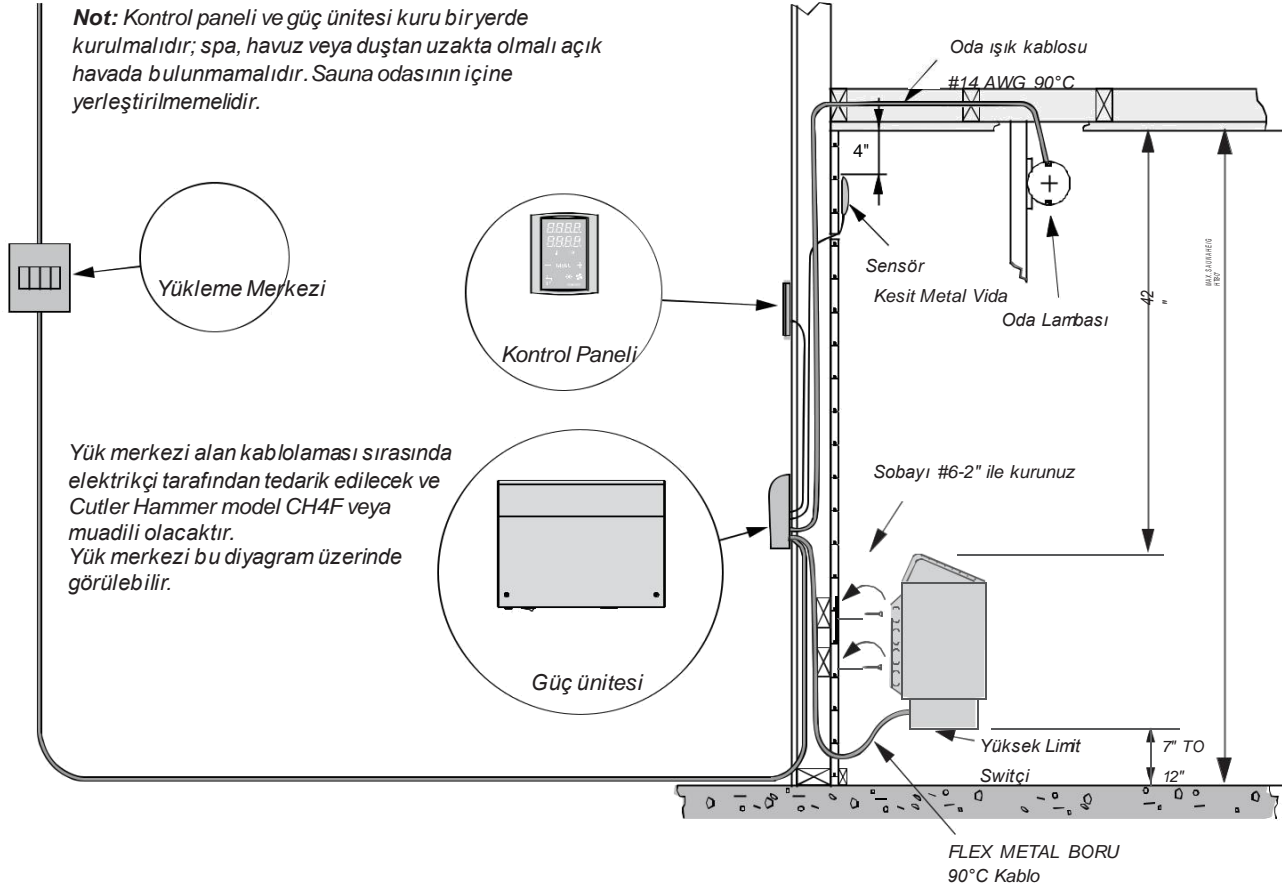
Kontrol Modelleri: S170-1 ve S170-3



Şekil 1 - Dijital Sauna Kontrol S170-1 & S170-3

Sauna odasında uygun havalandırma bulunmalıdır.

Not: Kontrol paneli ve güç ünitesi kuru bir yerde kurulmalıdır; spa, havuz veya duştan uzakta olmalı açık havada bulunmamalıdır. Sauna odasının içine yerleştirilmemelidir.



Yük merkezi alan kablolaması sırasında elektrikçi tarafından tedarik edilecek ve Cutler Hammer model CH4F veya muadili olacaktır. Yük merkezi bu diyagram üzerinde görülebilir.

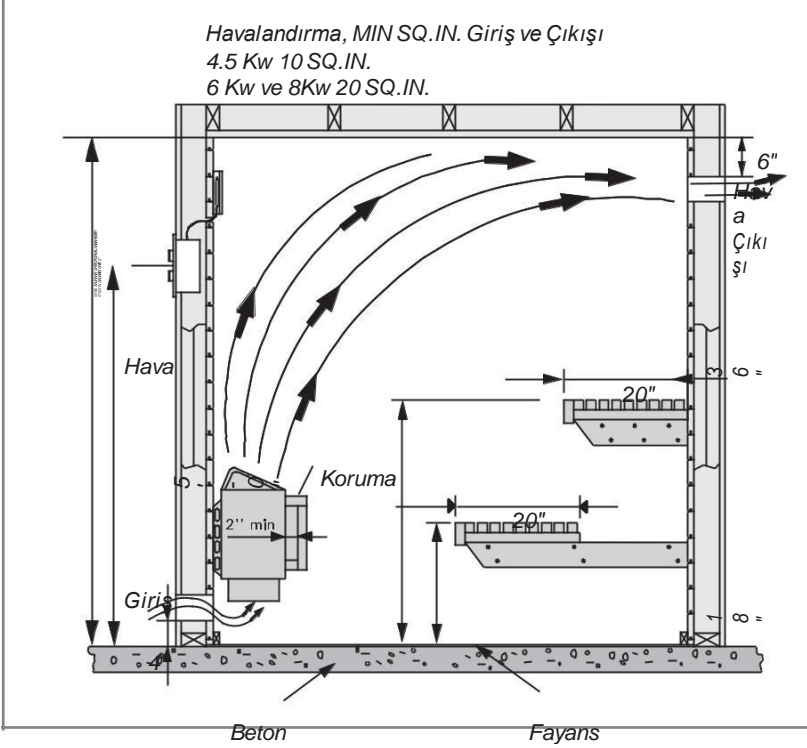
Duvar Tipi Isıtıcı Kontrol ve Güç Ünitesi Kurulumu

1. Isıtıcıyı kutusundan çıkarın ve verilen vidalarla duvara tutturun. Duvar kalınlığı $\frac{3}{4}$ "ten daha düşükse, ısıtıcının arkasındaki duvar boşluğuna 2" x 4" oranında tahta takoz yerleştirin. Şekil 1-5'e uygun olarak uygun açıklıklara dikkat edin.
2. Isıtıcı modeli için ilgili bağlantı şemasına bakın (şekil 6). Isıtıcı, direk kablolu olmalı, pervaz veya fiş bağlantıları olmamalıdır. Kablolama lisanslı, yetkili bir elektrikçi tarafından yapılmalıdır. Tüm kablo tesisatı yerel ve ulusal kanunlara uymak zorundadır. Uygun AWG tel boyutunu kullanın ve duvar kavitesi içerisinde 90 ° C'ye uygun bakır tel kullanın. Ekipmanı yerel ve ulusal kurallara uygun olarak düzgün bir şekilde topraklamak için sauna sobasında ve güç ünitesinde sağlanan topraklama terminallerini kullanın.
3. Isıtıcı için geçerli kontrolü belirlemede Tablo 2'yi kullanın..
4. Isıtıcı kutusunda iki işaret bulunmaktadır. "DİKKAT" yazılı metal plakayı sauna odasının iç duvarında ısıtıcının üstünde görünür bir yerde yerleştirin.

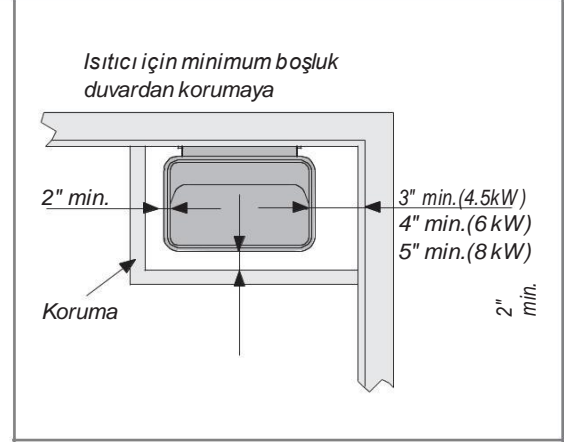
Metal "UYARI" işaretini de sauna kapısının dışına yerleştirin. Bakım talimatları bu kılavuzun sonunda yer almaktadır.

5. Isıtıcıyı denemeden önce, kaya oyuğunu, ısıtıcı ile birlikte verilen volkanik kayalarla doldurun ve metal kaya koruyucusunu ısıtıcının tepesine tutturun. Taşların temizlenmesi, yerleştirilmesi ve ısıtıcı çalışması hakkında özel talimatlar için Sayfa 8'e bakınız.

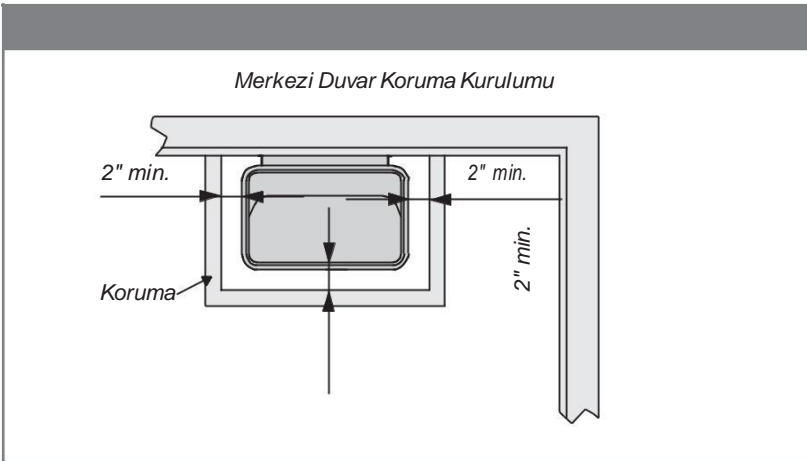
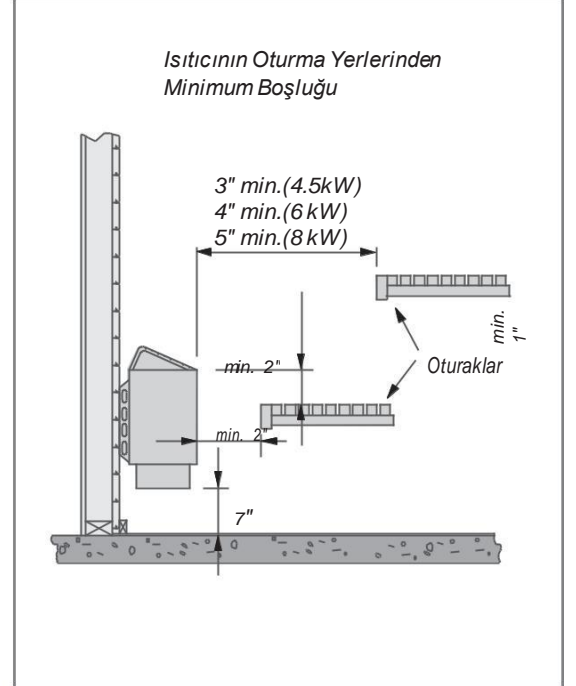
Şekil 2. Duvara Sabitleme



Şekil 3



Şekil 4

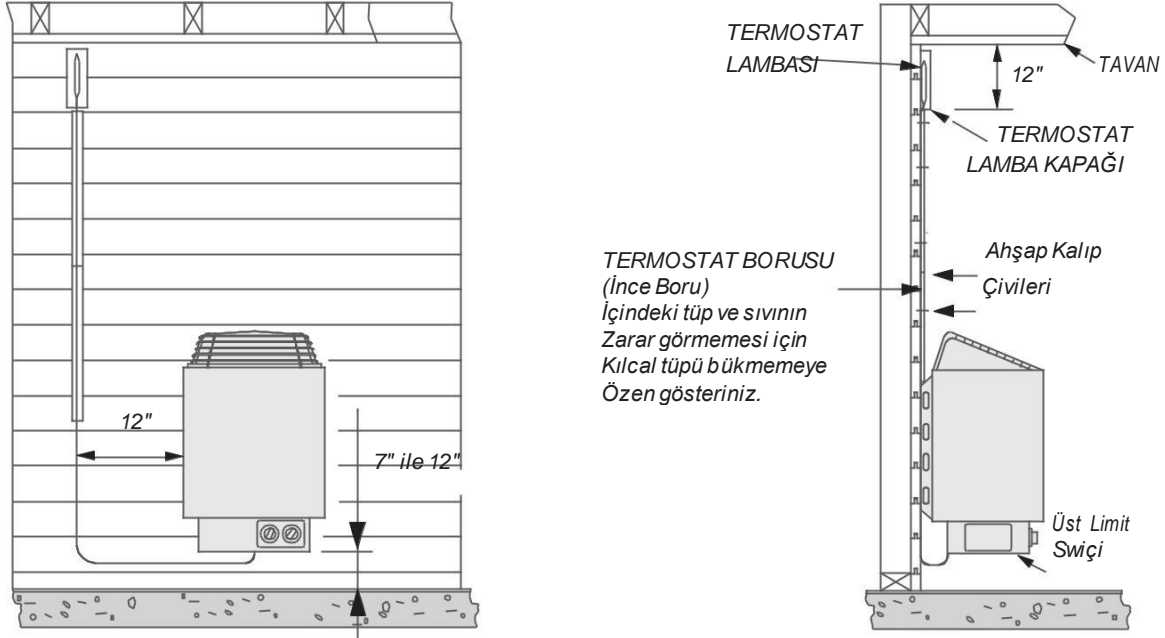


Sauna Odası uygun havalandırma ile donatılmalıdır. Duvara monte sobalarda yeterli havalandırma için minimum boşluklar, minimum-max alanlara dikkat edilmelidir.

NOT: Sauna Odası yukarıda belirtilen şemalara göre havalandırılacaktır. Tüm ısıtıcıların montajı, bu kılavuzda listelenen minimum boşluk gereksinimlerine uymalıdır.

Model	Isıtıcı kW	Minimum Tavan Yüksekliği	Minimum Zemin Alanı Metrekare	Maksimum Zemin Alanı Metrekare	Sauna Odası Minimum Metreküp	Sauna Room Maksimum Metreküp	Bitişik Yüzeylerden Minimum Boşluk
SMS-45	4.5 kW	74"	1,5	3	3	6,5	3 "
SMS-60	6 kW	74"	3	4	5,5	9	4 "
SMS-80	8 kW	74"	4	6,5	7,5	13	5 "

Şekil 5

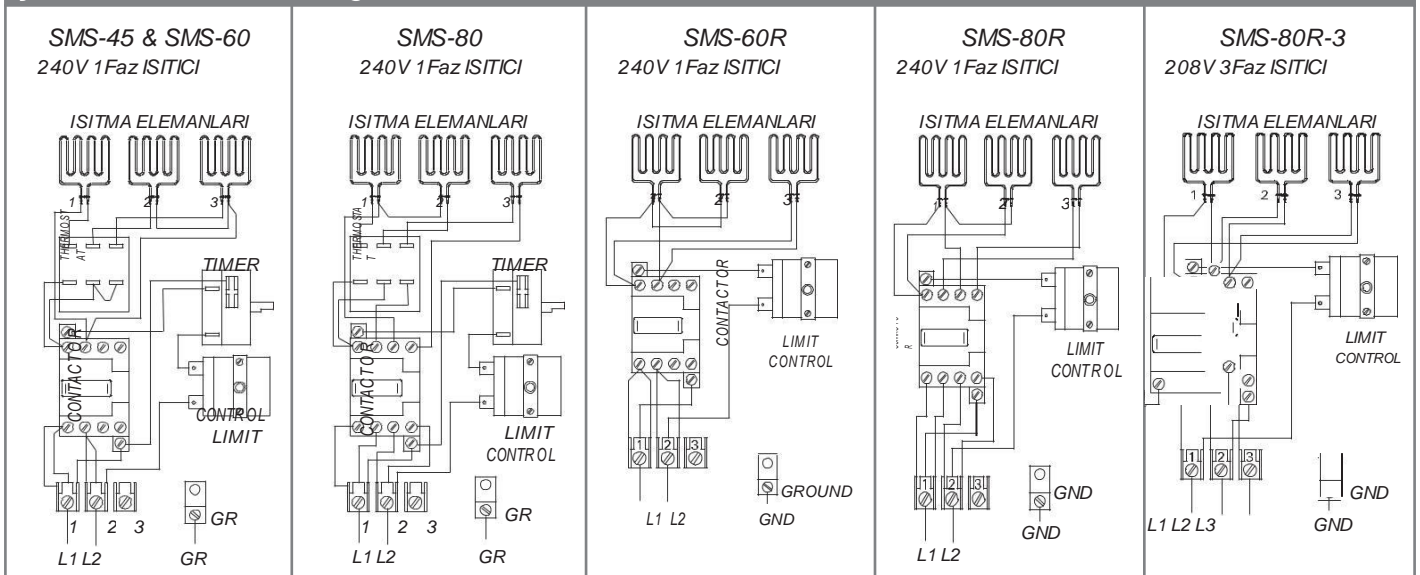


Tablo 2 - Sauna Sobaları

Model	ISITIC kW	Watt	Amper	Volts	Faz	Minimum 90°C Bakır Kablo Boyutu AWG #	Kesici	Kontrol
SMS-45	4.5	4,500	18.8	240	1	10-2	25A	Kendinden
SMS-60	6	6,000	25	240	1	8-2	35A	Kendinden
SMS-80	8	8,000	33.3	240	1	6-2	45A	Kendinden
SMS-60R	6	6,000	25	240	1	8-3*	35A	S170-1
SMS-80R	8	8,000	33.3	240	1	6-3*	45A	S170-1
SMS-80R-3	8	8,000	22.2	208	3	10-4*	30A	S170-3

* Not: nötr tel gereklidir.

Şekil 6 - Kablolama Diagramı



Duvara Monte Isıtıcı Kurulumu

Duvara Monte Sauna Sobası Kurulumu

Dijital Sauna Kontrolü S170-1 veya S170-3 olan ısıtıcılar için yayın No. 572'ye bakınız.

NOT: Elektrik besleme kablolarını ısıtıcı bağlantı kutusuna bağlamadan önce, kılcal boru ve ampulü bağlantı kutusundan çıkarın ve Şekil 5'de gösterildiği gibi sauna ısıtıcısının sol veya sağ tarafındaki duvara monte edin. Fazla hortum sarın ve ısıtıcının altındaki zemine yakın konuma getirin. Ampulü kapaktaki deliklerden geçirerek termostat ampulünü koruyucu metal kapakla kapattığınızdan emin olun ve ampul kapağını kutudan çıkan vidalarla duvara sabitleyin. Kılcal boruyu delmeyin, bükmeyin veya kesmeyin.

Uygun tel boyutu ve amper değeri için bir önceki sayfadaki Tablo 2'ye bakın. Gerekli boşluklar için Şekil 1-5'e bakınız. Saunanın duvarları içindeki kabloların her birinin 90 ° C dereceli olması ve tüm bakır tellerin kullanılması gerekir. Kabloyu esnek kablo kanalından duvardan ısıtıcıya doğru çalıştırın ve ısıtıcının arkasındaki bağlantı kutusuna 90 derecelik bir konnektör ile bağlayın. Kontak kutusundan kapak plakasını çıkarın ve 1 ve 2 işaretli terminallere besleme kabloları bağlayın. İşaretli toprak lama kablosunu toprak kablosuna bağlayın.

Isıtıcıyla bağlantı daha sonra yapılacaksa, esnek boruyu sauna odasına zeminden 4 ila 6 inç getirin ve ısıtıcıya bağlantı için yaklaşık 3 fit esnek boru bırakın. Taşların yıkanması ve yerleştirilmesi ile ısıtıcı çalışması ile ilgili özel talimatlar için Sayfa 7'ye bakınız.

Steamist Dahili Zamanlayıcı Kontrolleri

SMS-45, SMS-60 ve SMS-80 Modelleri

SMS-45, SMS-60 ve SMS-80 model sauna sobaları, kullanıcıya zamanlayıcıyı 8 saate kadar önceden ayarlamasını sağlayan çift işlevli bir zamanlayıcı ile birlikte sunulur. Zamanlayıcı, 60 dakikalık bir zaman aralığına sahiptir (kadranda "0" ve "1" görülen). Tam 60 dakikalık zaman çevrimini kullanmak isterseniz, zamanlayıcı düğmesini saat yönünde çeviricideki "1" ayarının üzerine çevirin. Ardından "tık" sesi duyana kadar saat yönünün tersine çevirin. Bu, zamanlayıcıyı şimdi devreye sokduğunu gösterir. Sauna şimdi 60 dakika çalışacak ve otomatik olarak kapanacaktır..

NOT: Saati kadranın üzerinde "1" değerini aşarsanız, sauna ısıtıcısı zamanlayıcı 1 saat işaretine kadar saymaya başlamaz. Lütfen bunun motorlu bir zamanlayıcı olduğunu ve bir saat sesi gelmediğini unutmayın.

Sauna sobası odayı istenen sıcaklığa kadar ısıtması için en az 30 dakika bekleyin.

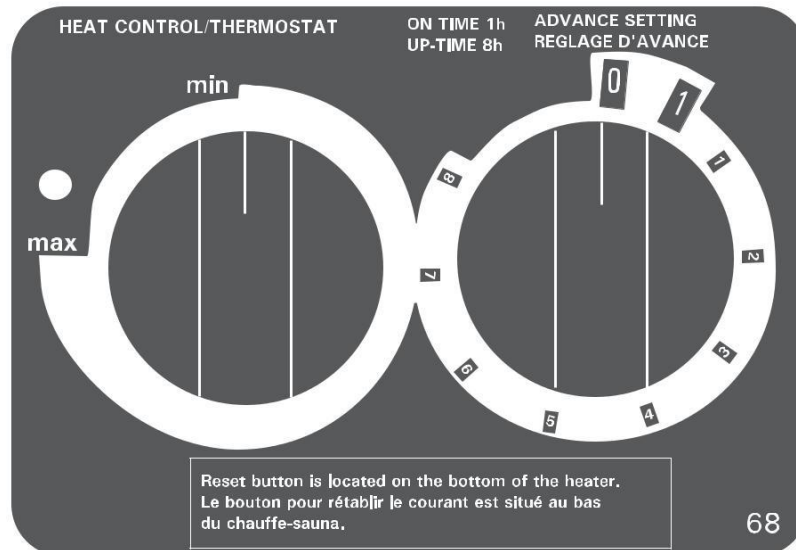
Zamanlayıcı, 8 saate kadar önceden ayarlama gibi ek özelliklere sahiptir. İleri ayar özelliğini kullanmak için, zamanlayıcıyı 1-8 arasındaki küçük sayılara ulaşana kadar saat yönünün tersine çevirin. Zaman saatini istediğiniz programına ayarlayın.

Sauna sobası geri sayımı 60 dakikalık ısı döngüsüne başlayacaktır. Örneğin - Isıtıcınızı 3 saat içinde ısıtmaya başlamak istiyorsanız, düğmeyi saatin aksi yönünde, küçük 3'e gelene kadar çevirin. Saunanız yaklaşık 3 1/2 saat içinde kullanıma hazır olacak (30 dakikalık ısıtma süresi).

Termostat Kontrolü

SMS-45, SMS-60 ve SMS-80 sauna ısıtıcıları ayrıca bir termostat kontrolü ile donatılmıştır. Çoğu saunanın, en uygun sıcaklığı belirlemek için ilk birkaç seansta termostat kontrolüyle denemeleri gerekir. İlk ısı verme çevrimi için termostatı maksimum ayarında ayarlayın. Aynı bir sauna termometresi (bayimizden ayrı olarak temin edilebilir) ile belirtildiği gibi, sauna içindeki sıcaklığı gözleyin. Isıtıcıyı odayı ısıtması için 30 dakika bekleyin. Oda çok sıcaksa, düğmeyi saatin ters yönünde çevirin ve odanın istediğiniz sıcaklığa soğumasını bekleyin. En uygun sauna sıcaklığına ulaşmak için birkaç ayarlama yapılması gerekebilir.

İki İşlevli Zamanlayıcı



Steamist Sauna - General Bilgiler

Sauna Taşlarının Yerleştirilmesi

Sauna sobasını taşlar olmadan çalıştırmayın. Sadece sauna sobası ile birlikte verilen taşları kullanın. Taşları suyla yıkayın ve taşların ısıtıcı elemanlar arasında ve etrafında olacak şekilde ısıtıcının içine yerleştirin. Önce küçük taşları kullanın ve ısıtıcıyı daha büyük taşlarla, taş muhafazasının yaklaşık 2 "altına kadar doldurmaya devam edin. Taşların hepsine ihtiyacınız olmayabilir.

TAŞLAR ISITICI İÇERİSİNDE BİR ISI DAİRESİ OLUŞTURACAK KADAR BOŞLUKLU YERLEŞTİRİLMELİDİR. AYRICA TAŞLAR ISITMA ELEMANLARININ ÜZERİNİ TAMAMEN KAPATMALIDIR! ISITMA ELEMANLARININ ÜZERİNE DOĞRUDAN SU DÖKMEK, ÜRÜN ÖMRÜ İÇİN SAKINCALIDIR!

Sauna Sobasının Testi

- 1) Sauna sobasını uygun kablo bağlantı şemasına ve yerel ve ulusal kodlara göre kabloladıktan sonra ana paneldeki sauna kesicisini açın. Sauna için devre kesicinin etiketlendiğinden emin olun.
- 2) Termostatik kontrolü "AÇIK" konumuna getirin. Termostat kontrolü sauna ısıtıcısında veya uzak duvar kontrolü üzerinde bulunur. Bir duvar kontrolünüz varsa, gösterge ışığı yanar, bu da saunanın ısınmakta olduğunu gösterir. Zamanlayıcıyı 15 dakikaya ayarlayın.
- 3) 5 dakika içinde, elinizi ısıtıcının üzerine tuttuğunuzda ısıyı hissetmeniz gerekir.
- 4) Sauna ısınmadığı takdirde, aşağıda listelenen sorun giderme bilgilerine bakın.
- 5) İlk ısıtma sırasında az miktarda duman çıkması normaldir, çünkü koruyucu kaplamanın yanması gereklidir. İlk kez kullanmadan önce saunayı 1 saat boyunca açarak dumanı ortadan kaldırın ve sauna taşlarının yoğunluğunu sağlayın.

Sorun Giderme

A. Sauna ilk kurulum ve kablolamadan sonra çalışmazsa:

- 1) Kesicinin açık olduğundan emin olun. Ayrıca, kesicinin doğru boyutta olduğundan emin olun.
- 2) Nötr kablunun dahil edildiğinden emin olun. Dahili kontrollü olan modeller haricinde tüm ısıtıcılar için nötr bir kablo gereklidir.
- 3) Kontaktördeki sigortayı kontrol ederek kısa devre yapmadığından emin olun.
- 4) Termostatın ve zamanlayıcı'nın "AÇIK" konumunda olduğundan emin olun.
- 5) Zamanlayıcının çalıştığından emin olmak için zamanlayıcıyı kontrol edin. Zamanlayıcı kısa devre yaptıysa, ısıtıcı çalışmaz.

B. Isıtıcı çalışıyorsa ancak bir süre sonra çalışmayı durduruyorsa:

- 1) Kesicinin açık olduğundan emin olmak için kontrol edin.
- 2) Zamanlayıcıyı kontrol edin.

- 3) Üst limit sıfırlama butonunu kontrol edin. Üst limit sıfırlama, duvara monte modellerde ısıtıcının altında, zemin modellerinde ise bağlantı kutusunun arkasında bulunur.
- 4) Daha fazla yardım için elektrikçinizi veya yetkili servislerimizi arayınız.

NOT! Zemin Arıza Engelleyicisinin (GFI) Sauna'ya monte edilmemesi gerekmektedir. Kullanıldığı takdirde, kesici açılır ve hasar meydana gelebilir.

C. Isıtıcı çalışır, ancak sauna odası istenilen sıcaklığa ulaşmazsa:

- 1) En az 30 dakika ısıtma süresince bekleyiniz.
- 2) Sauna termometresinin tavadan 6 cm aşağıda olduğundan ve ısıtıcının yakınında olduğundan emin olun. Sıcaklık okumaları, termometrenin yerleşimine göre değişir.
- 3) Bu kılavuzda belirtilen şekilde doğru kablo boyutunu ve türünü kullandığınızdan emin olun.
- 4) Taşların ısıtıcı içerisine yerleşimini kontrol edin. Yeterli hava akışını sağlamak için, taşlar ısıtma elemanların etrafına açık bir şekilde yerleştirilmelidir.
- 5) Odadaki ısı kaybını kontrol edin. Kapı açıklıklarının etrafındaki boşluklar, pencerelerde camın aşırı kullanımı vb.
- 6) Oda uygun şekilde izole edilmiş mi?
- 7) Tavan 2,5 metreden daha yüksek mi?
- 8) Yukarıdakilerin hepsini kontrol ettikten sonra taşları çıkartın ve ısıtıcı elemanlarını arıza için gözle kontrol edin.

DİKKAT! Elektrikçi veya Servis Personeli.

- 1) Bakım yapmadan önce şalteri kapatın!
- 2) Tüm kablo bağlantılarının emniyetli olduğundan emin olun.
- 3) Zamanlayıcı veya termostat kablolarında yanık lekeler veya delilerin kontrolünü yapın.

NOT: Montaj personeli ya da elektrik teknisyeninin, kablo şemasında verilen şekilde gerekli kablolama bilgilerini takip etmediği takdirde ürünün garanti geçersizdir.

Üst Limit Kontrolü

Her ısıtıcı, emniyet cihazı olarak üst limit kumanda şalteri ile donatılmıştır. Anormal bir ısıtma durumu oluşursa, ısıtıcı otomatik olarak kapanacaktır. Isıtıcı çalışmadan önce üst limit anahtarı manuel olarak sıfırlanmalıdır. Üst sınırı sıfırlamak için sıfırlama düğmesini (duvar modellerinde altta, kat modellerinde arka altta bulunan bağlantı kutusunun arkasında) bulun ve kontaktör devreye girene kadar yukarı itin. Sıfırlama düğmesi açmaya devam ederse, yetkili servislere başvurunuz. Sauna ısıtıcısı ve sauna kontrol devrelerinde bir GFI'nin kurulmadığından emin olun.

Steamist Sauna - Genel Bilgiler

Elektrik Prizleri

Sauna odası içerisinde elektrik prizi önerilmemektedir. Saunada hoparlör bulunuyorsa en az 1 metre yükseklikte ve ısıtıcıdan uzakta bulunmalıdır.

Oda Işıkları

Oda ışıkları buhar geçirmez olmalı, duvara monte edilmeli, kabin içi panel ile aynı hızda monte edilmelidir. Bitmiş zeminin 1,5 metre üzerine monte edilmeli ve doğrudan sauna ısıtıcısı veya üst tezgahların üzerine konmamalıdır. Ampul 75 watt'ı geçmemelidir..

Isıtıcı Koruması

Saunayı, sauna ısıtıcısının sıcak yüzeylerinden korumak için bir ısıtıcı koruma alanı gerekir. Koruma alanı duvara yapıştırılmalı ve ısıtıcı üstten taş çizgisinin altına yerleştirilmemelidir. Bakınız sayfa 3.

Oda Kurulumu - Genel Bilgi

- Çerçeveleme - 2 "x 4" fırında kurutulmuş, Douglas Fir, 16 "merkezde.
- Tavan Yüksekliği** - 2,5 metreden yüksek olmamalı.
- Yalıtım** - F11 folyolu buhar bariyeri ile R11 fiberglas.
- Alçıpan** - Yerel kodlara bakın.
- Yiv Paneli** - Fırında kurutulmuş dikey, temiz T & G yumuşak ahşabı kullanın. Kırmızı Sedir, Redwood ve Ladin en yaygın olanlardır.
- Oturaklar** - Duvar malzemeleriyle uyumlu ahşap türleri kullanın.
- Isıtıcı Koruma Raylı Sistemi** - 2 "x 2" veya 2 "x 4" malzemeden uyumlu yumuşak ahşap kullanın.
- Kapı** - Kilit mekanizması olmamalıdır.
- Zemin Kaplaması** - Beton, seramik karo zemin kaplaması
- Havalandırma** - Isıtıcının yakınında zeminin 4" üstünde, karşı duvarın üst havalandırma deliğine tavadan 6" uzakta hava akımı oluşmasını sağlayın. Teknik özellikler ve detaylar için sayfa 3'e bakın.
- Işıklandırma** - Duvara monte edilmeli, buhar geçirmez olmalıdır. Tavadan en az 15cm aşağıda olmalıdır.
- Aksesuarlar** - Kepçe, Termometre, Higrometre, Baş ve Sırt Desteği, kum saati.
- Uyarı İşaretleri** - Sauna sobası ile birlikte uyarı işaretleri bulunmaktadır. "DİKKAT" yazılı metal plaka duvara, ısıtıcıya yakın ve görünür bir yerde sabitlenmelidir. Metal "UYARI" işareti ise sauna kapısının dışına veya yakınına yerleştirilmelidir.

UYARILAR!

Sigara içmeyin, alkol kullanmayın veya saunada egzersiz yapmayın.

Saunada bir defada 30 dakikayı aşmamaya özen gösterin, sıcağa aşırı maruziyet sağlığınıza zararlı olabilir.

Sağlık problemi olan kişiler, saunayı kullanmadan önce bir doktora danışmalıdır.

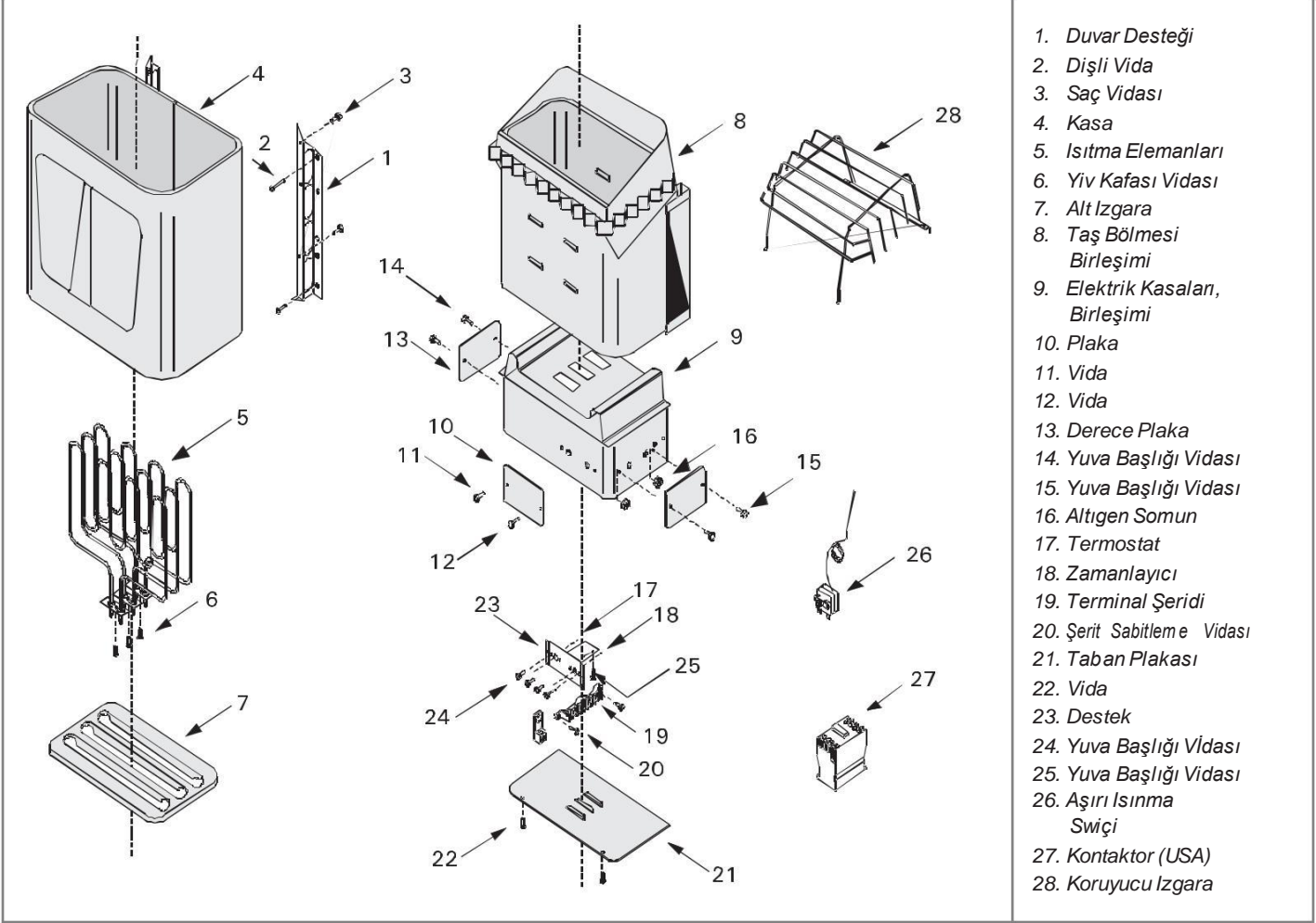
Sauna sobasının üzerine herhangi bir yanıcı malzeme koymayın. Havlu, mayo, kova, kepçe veya diğer benzer malzemeler ısıtıcının üzerine yerleştirilmemelidir.

Sauna taşlarında sadece temiz musluk suyu kullanın. Isıtıcı üzerinde kimyasal olarak işlenmiş herhangi bir su (spa veya havuz suyu gibi) kullanmayın. Kimyasal olarak arıtılmış su kullanımı, ısıtıcı bileşenlerinin hızlı oksidasyona uğramasına ve garantinin geçersiz kılınmasına neden olabilir.

Bakım Talimatları

- 1) Sauna taşlarında sadece temiz su kullanın. Isıtıcı üzerinde kimyasal olarak arıtılmış su (spa veya havuz suyu gibi) kullanmayın, aksi halde dahili ısıtıcı bileşenlerinde hızlı oksitlenme meydana gelebilir.
- 2) Temiz su her zaman sauna kovalarında kullanılmalı ve her kullanımdan sonra su boşaltılmalıdır. Kaçak oluşmasını önlemek için kovada plastik astar kullanın.
- 3) Oturakları gerektiğinde sabun ve su veya hafif bir dezenfektan kullanarak yumuşak bir fırça ile temizleyin. Ticari bir uygulamada tipik bakım, haftada bir kez yapılır. Kullanıcıların bankların üzerine bir havlu ile oturması, bankların ömrünü uzatmaya yardımcı olur.
- 4) Süper Dek veya tahta döşemeyi çıkarın ve dezenfektan ile temizleyin. Ahşap örtülü tahtada, odunun rengini değiştirebilecek hiçbir kimyasal reaksiyon olmadığından emin olmak için dezenfektanı küçük bir alanda test edin.
- 5) Saunalı ısıtıcının görünümünü korumak için zaman zaman nemli bezle silinerek su lekelerini temizleyin.
- 6) Steamist sauna sobaları, nitelikli bir elektrikçi tarafından düzgün bir şekilde monte edildiğinde özel bir bakım gerektirmez. Yaklaşık 1 yıl kullanımdan sonra, taşların değiştirilmesi gerekip gerekmediğini kontrol edin. Taşlar zamanla çatlayabilir veya parçalanabilir.
- 7) Steamist, sauna zemininin kolayca temizlenebilen bir malzemeden oluşmasını tavsiye eder. Seramik karo, beton, mermer, levha vinil vb. Malzemelerin tümü bir saunada kullanım için uygundur. Sauna zemini gözeneksiz bir malzemeden yapıldığı takdirde, temizliği kolaydır. Halı vb. malzemelerin saunada kullanılması tavsiye edilmez.
- 8) Temizlik ve bakım için zemin suyunun tahliyesi sağlanmalıdır.
- 9) Nem lekelerini duvarlardan temizlemek ve ahşap görünümünü korumak için yüzeyler ince kum kağıdı ile hafifçe zımparalanabilir.
- 10) İlk ısıtma sırasında üst havalandırma kapalı konumda bulunursa, sauna odası daha hızlı ısınır. Düşük havalandırma deliği her zaman açık konumda tutulmalıdır.
- 11) Gerekli uyarı işaretleri daima talimatlara uygun olarak şekilde yerleştirilmelidir.

Sauna Sobası Parçaları, Modeller: SMS-45, SMS-60, SMS-60R, SMS-80, SMS-80R, ve SMS-80R-3



Steamist Garanti

Konut Uygulamaları

Steamist, konut uygulamalarında kullanılan sauna sobalarında, kontaktörlerinde ve kontrol cihazlarındaki arızalı bileşenleri orijinali ile değiştirmeyi satın alma tarihinden itibaren 5 yıl süre ile taahhüt eder. Bu sınırlı garanti, üretim ve malzeme hatalarını kapsar ve arızalı parçalar Steamist'e geri gönderildikten sonra imalatçı veya imalatçının yetkili servisleri tarafından yeni parçalarla değiştirmeyi içerir. Parçaların garanti kapsamında değiştirilmesi, orijinal beş yıllık sürenin ötesinde garanti süresini uzatmaz. Buna ek olarak, Steamist, bileşeni orijinal satın alma tarihinden itibaren bir yıl süreyle fabrikada onarmak veya kurmak için gerekli emeği gerçekleştirmeyi taahhüt eder. Bileşenlerin iş yerinde sökülmesi ve yeniden kurulması, fabrikaya nakliye edilmesi ve kurulum alanına geri gönderilmesi için gereken tüm masraflar, ekipmanın sahibinin sorumluluğundadır.

Ticari Uygulamalar

Steamist, ticari uygulamalarda kullanılan sauna sobaları, kontaktörleri ve kontrol cihazlarındaki arızalı bileşenleri orijinali ile değiştirmeyi satın alma tarihinden itibaren 1 yıl süre ile taahhüt eder.

Bu sınırlı garanti, üretim ve malzeme hatalarını kapsar ve arızalı parçaları Steamist'e geri gönderildikten sonra imalatçı veya yetkili servisleri parça değiştirmeyi içerir. Parçaların garanti kapsamında değiştirilmesi, orijinal bir yıllık sürenin ötesinde garanti süresini uzatmaz.

Buna ek olarak, Steamist, bileşeni orijinal satın alma tarihinden itibaren bir yıl süreyle fabrikada onarmak veya kurmak için gerekli emeği gerçekleştirmeyi taahhüt eder. Bileşenlerin iş yerinde sökülmesi ve yeniden kurulması, fabrikaya nakliye edilmesi ve kurulum alanına geri gönderilmesi için gereken tüm masraflar, ekipmanın sahibinin sorumluluğundadır. Bu sınırlı garanti, normal aşınma ve yıpranma, yanlış kurulum, yanlış kullanım ve bakıma ya da saunada yapılan değişikliklerden kaynaklanan hasarlar nedeniyle oluşan ısıtıcı hasarını kapsamamaktadır.

Isıtıcı yanlış kullanılması bu sınırlı garantiyi geçersiz kılar. Spa veya havuz suyu gibi kimyasal olarak arıtılmış sular, sauna taşlarına dökülmemelidir. Sauna odası, sauna taşlarına su uygulanması yapılmasından önce en az 30 dakika ısıtılmalıdır. Sauna'ya bir duş veya musluk monte edilmesi durumunda sınırlı garanti geçersizdir. Isıtıcının yanlış kullanılmasından kaynaklanan hasarlar garanti kapsamında değildir.

Kurulum ve kablolama, sertifikalı bir elektrikçi veya yetkili ve nitelikli bir servis elemanı tarafından yapılmazsa, bu sınırlı garanti geçersizdir.

Sınırlı garanti yalnızca orijinal alıcı için geçerlidir.

Onarım için herhangi bir ürünü iade etmeden önce Steamist tarafından belirlenen bir onay numarası gereklidir. İade onay numarası olmadan iade edilen ürünler onarılamaz veya değiştirilemez.

STEAMIST®

STEAMIST®

Steamist Sauna Sobası

Models: SMS-45, SMS-60, SMS-60R, SMS-80, SMS-80R, and SMS-80R-3

