

Filter Premium[®]

Filtres piscines
Filtri per piscine
Swimming Pool Filters

A SABLE A PASSAGE RAPIDE
A SABBIA A PASSAGGIO RAPIDO
SCHWIMMBAD-SANDFILTERANLAGE
HIGH SPEED PASSAGE SAND FILTER



Notice Technique
Manuale Tecnico
Technisches Merkblatt
Technical Booklet



LE PLAISIR DE L'EAU



1. INTRODUCTION

En matière de filtration piscine, il y a des bases techniques qui conseillent, dans la mesure du possible, de surdimensionner le filtre par rapport à la puissance de la pompe et surtout pas l'inverse.

Vous obtiendrez des résultats supérieurs au niveau de la qualité de l'eau du bassin et une économie sur la consommation des produits.

N'OUBLIEZ PAS QUE L'ENSEMBLE FILTRE-POMPE EST LE CŒUR DE VOTRE PISCINE.

2. IMPLANTATION

L'ensemble filtre-pompe doit être installé près du bassin et de préférence bien en dessous du niveau d'eau.

Nous vous rappelons que la norme C15-100 vous impose d'installer votre pompe à plus de 3.50 m du bassin.

3. LE FILTRE

La quantité des charges filtrantes à utiliser est notée sur le tableau en dernière page. Ces poids sont donnés à titre indicatif, les sacs étant généralement de 25 kg.

PRECAUTIONS D'USAGE :

- A. Vérifier que les crépines inférieures ne manquent pas
- B. Vérifier leur serrage correct (à la main)
- C. Remplir 1/4 du filtre avec de l'eau, pour éviter de casser les crépines avec le sable afin de favoriser la dispersion de celui ci sous les crépines.
- D. Introduire en 1er le silix (la plus grosse granulométrie), en 2ème le sable. Remplir pour ne pas dépasser les 2/3 du filtre.

LE FILTRE EST MAINTENANT PRET A ETRE RACCORDE.

4. RACCORDEMENT

Utiliser exclusivement des raccords et tubes en plastique, en général PVC. Faire l'étanchéité des raccords avec du téflon.

5. FONCTION DE LA VANNE MULTIVOIE

- A. **Lavage contre-courant:** il permet de décolmater la couche filtrante et d'évacuer les impuretés à l'égout.
- B. **Recirculation:** c'est le by-pass du filtre.
- C. **Vidange:** avec l'aide de la pompe, aspiration directe par les skimmers. Dans ce cas, veillez à amorcer avec de l'eau en permanence.
- D. **Rinçage:** circulation rapide de l'eau, utilisée en général après la fonction lavage.
- E. **Filtration:** circulation de l'eau du bassin. Le manomètre du filtre doit marquer environ 0,8 kg/cm² après lavage, et 1,3 Kg environ avant de procéder à un nouveau lavage. La pression de 0,8 à 1,3 Kg augmente progressivement en fonction des impuretés filtrées. Coupure du filtre à la pompe : position utilisée généralement en cas d'intervention sur la pompe.

IMPORTANT

LE CHANGEMENT DE POSITION DE LA VANNE DOIT ETRE SYSTEMATIQUEMENT EFFECTUE POMPE ARRETEE

MISE EN ROUTE DU FILTRE

1. Placer la vanne en position de contre lavage (Back-wash)
2. Amorcer la pompe, mettre en marche selon les instructions et laisser le filtre se remplir d'eau. Lorsque l'eau sort vers l'égout de façon continue, laisser la pompe en marche deux minutes supplémentaires. Ce contre lavage initial est recommandé afin d'enlever les impuretés qui se trouvent dans le sable.
3. Arrêter la pompe et mettre la vanne en position rinçage. Remettre la pompe en marche et la laisser tourner jusqu'à ce que l'eau devienne claire dans le témoin de circulation (+/- 1 minute). Arrêter la pompe et mettre la vanne en position Filtration. Remettre la pompe en marche. Le cycle de filtration commence maintenant et le filtre retient les impuretés contenues dans l'eau.
4. Vérifier l'ensemble pour ce qui concerne d'éventuelles fuites et resserrer les bouchons, raccords, ... si nécessaire.
5. Noter la pression du manomètre lorsque le filtre est propre. L'accumulation d'impuretés dans le filtre au fur et à mesure de la filtration cause une augmentation de pression et une diminution du flux. Lorsque la pression monte d'environ 500 gr/cm² (6 à 8 PSI), il est temps de procéder au contre lavage (voir instructions ci-dessous).

NB : lors de la première mise en route du filtre, il y aura vraisemblablement lieu de procéder à des contre lavages plus fréquents étant donné l'inhabituelle densité d'impuretés dans l'eau du bassin.

REMARQUE :

Afin d'éviter le coup de bélier, arrêter la pompe avant de changer la vanne de position. Afin d'éviter une détérioration éventuelle de la pompe ou du filtre, nettoyer le panier du skimmer et le préfiltre de la pompe régulièrement.

HIVERNAGE

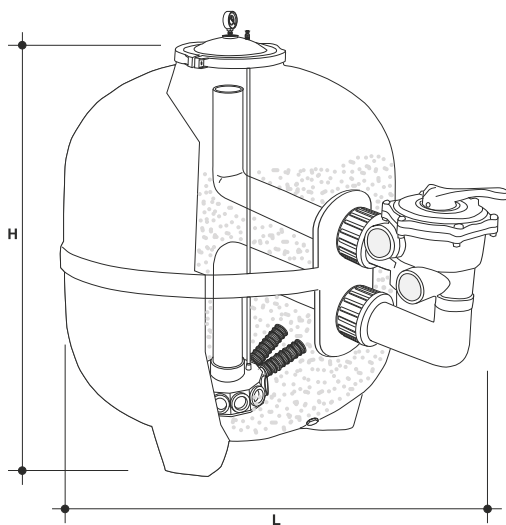
1. Vidanger complètement le filtre en dévissant le bouchon de vidange à la base du filtre. Important : si l'écrou crépine (réf.18) de vidange tourne lorsque l'on dévisse le bouchon, maintenir l'écrou avec une pince et dévisser le bouchon.
2. Placer le levier de la vanne à cheval entre deux positions afin d'évacuer l'eau et laisser la vanne dans cette position.
3. Purger la pompe et la mettre en hivernage selon les instructions du fabricant.

POUR VOTRE INFORMATION

Une eau de piscine claire et pure est le résultat de l'union de deux facteurs : filtration et chimie de l'eau adéquate. L'une sans l'autre ne donnera pas le résultat désiré.

Votre système de filtration est conçu pour un usage continu. Néanmoins, ceci n'est pas nécessaire dans la plupart des cas et il est très facile de déterminer l'utilisation nécessaire du filtre selon la dimension du bassin. Pour ce faire, demander conseil à votre piscinier installateur.

FILTRE PISCINE « FILTER PREMIUM » - SIDE



TYPE	H (mm)	L (mm)	Poids de gravier (kg)	Poids de sable (kg)
FILTER PREMIUM 400	555	660	25	55
FILTER PREMIUM 500	600	760	35	65
FILTER PREMIUM 615	715	875	50	100

1. INTRODUZIONE

Per quanto riguarda la filtrazione delle piscine, si consiglia come base tecnica, quando è possibile, di sovradimensionare il filtro rispetto alla potenza della pompa e soprattutto non il contrario. Otterrete risultati migliori al livello della qualità dell'acqua della vasca ed un risparmio sul consumo dei prodotti.

NON DIMENTICATEVI CHE L'INSIEME FILTRO-POMPA E' IL CUORE DELLA VOSTRA PISCINA.

2. IMPIANTO

L'insieme filtro-pompa deve essere installato vicino alla vasca e preferibilmente sotto il livello dell'acqua.

3. IL FILTRO

La quantità dei carichi filtranti da usare si trova nella tabella dell'ultima pagina. Questi pesi vengono dati a titolo indicativo, essendo i sacchi generalmente di 25 kg.

PRECAUZIONI PER L'USO :

- A. Verificare che le candele inferiori ci siano
- B. Verificare che siano correttamente serrate (a mano)
- C. Riempire con acqua 1/4 del filtro per evitare di rompere le candele e in modo che la sabbia rimanga sotto le candele.
- D. Introdurre prima il silex (la granulometria più grossa), e poi la sabbia.
Riempire per non andare oltre i 2/3 del filtro.

IL FILTRO E' ADESSO PRONTO PER ESSERE COLLEGATO.

4. COLLEGAMENTO

Usare esclusivamente dei raccordi e tubi in plastica, in generale PVC. Eseguire la tenuta dei raccordi con Teflon.

5. FUNZIONE DELLA VALVOLA MULTIVIE

- K. **Lavaggio a contro corrente** : permette di pulire lo strato filtrante e di evacuare le impurità in fogna.
- L. **Ricircolazione** : è il by-pass del filtro.
- M. **Svuotamento** : con la pompa, aspirazione diretta dagli skimmers. In questo caso, fare attenzione ad avviare sempre con acqua.
- N. **Sciacquo** : circolazione rapida dell'acqua, usata in generale dopo la funzione lavaggio.
- O. **Filtrazione** : circolazione dell'acqua della vasca. Il manometro del filtro deve indicare circa 0,8 kg/cm² dopo il lavaggio e 1,3 Kg circa prima di fare un nuovo contro lavaggio. La pressione di 0,8 a 1,3 Kg aumenta progressivamente in funzione delle impurità filtrate. Fermata del filtro alla pompa : posizione usata generalmente in caso d'intervento sulla pompa.

IMPORTANTE

IL CAMBIAMENTO DI POSIZIONE DELLA VALVOLA DEVE ESSERE FATTO SISTEMATICAMENTE CON LA POMPA FERMA

AVVIAMENTO DEL FILTRO

1. Mettere la valvola in posizione controlavaggio (Back-wash)
2. Avviare la pompa, mettere in marcia secondo le istruzioni e lasciare il filtro riempirsi d'acqua. Quando l'acqua fuoriesce verso la fogna in modo continuo, lasciare la pompa in marcia per due minuti supplementari. Questo controlavaggio iniziale è raccomandato per togliere le impurità che si trovano nella sabbia.
3. Fermare la pompa e mettere la valvola in posizione sciacquo. Mettere la pompa in marcia e lasciarla funzionare fino a che l'acqua diventi chiara nella spia di circolazione (+/- 1 minuto). Fermare la pompa e mettere la valvola in posizione Filtrazione. Rimettere la pompa in marcia. Il ciclo di filtrazione comincia adesso ed il filtro trattiene le impurità contenute nell'acqua.
4. Verificare l'insieme per quanto riguarda eventuali perdite e restringere se necessario i tappi ed i raccordi.
5. Notare la pressione del manometro quando il filtro è pulito. L'accumulo delle impurità nel filtro causa un aumento della pressione e una diminuzione del flusso. Quando la pressione aumenta di circa 500 gr/cm² (6 a 8 PSI), è tempo di fare il controlavaggio (vedi istruzioni qui sotto).

NB : al primo avviamento del filtro, si dovranno probabilmente fare controlavaggi più frequenti a causa della densità insolita delle impurità nell'acqua della piscina..

NB: in modo da evitare problemi, fermare la pompa prima di cambiare la posizione della valvola.

In modo da evitare un deterioramento della pompa o del filtro, pulire il cestello dello skimmer e il prefiltra della pompa regolarmente.

SVERNAMENTO

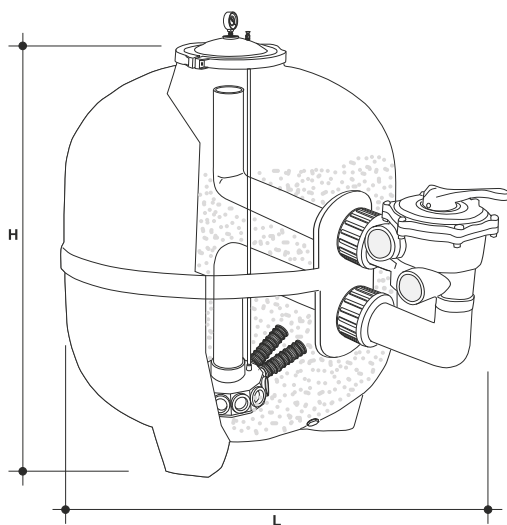
1. Svuotare totalmente il filtro svitando il tappo di svuotamento alla base del filtro. Importante : se il dado candeletta (ref.18) di svuotamento gira quando si svita il tappo, mantenere il dado con una pinza e svitare il tappo.
2. Mettere la leva della valvola a cavallo tra due posizioni in modo da svuotare l'acqua e lasciare la valvola in questa posizione.
3. Spurgare la pompa e svernarla secondo le istruzioni del fabbricante

PER VOSTRA INFORMAZIONE

Un'acqua di piscina chiara e pura è il risultato dell'unione di due fattori : filtrazione e chimica dell'acqua adeguate. L'una senza l'altra non darà il risultato desiderato.

Il vostro sistema di filtrazione è previsto per un uso continuo. Anche se ciò non è necessario nella maggior parte dei casi , è molto facile determinare l'utilizzo necessario del filtro in base alla dimensione della vasca. Per fare questo, chiedete consiglio al vostro installatore specializzato.

FILTRO PISCINA « FILTER PREMIUM » - SIDE



TYPE	H (mm)	L (mm)	Peso di ghiaia (kg)	Peso di sabbia (kg)
FILTER PREMIUM 400	555	660	25	55
FILTER PREMIUM 500	600	760	35	65
FILTER PREMIUM 615	715	875	50	100

1. EINLEITUNG

In der Schwimmbadwasseraufbereitung gibt es technische Empfehlungen, die für eine machbare Überdimensionierung des Verhältnisses « Filterkessel » zu « Pumpe » sprechen, aber in keinem Falle umgekehrt.

Hierbei wird eine bessere Schwimmbad-Wasserqualität mit einer Einsparung bei den Pflegemitteln erreicht.

MAN SOLLTE NICHT VERGESSEN, DASS DIE FILTERANLAGE DAS HERZ DES SCHWIMMBADES IST.

2. EINBAULAGE

Die Filterlange sollte nahe dem Schwimmbecken und vorzugshalber weit unter dem Wasserniveau aufgestellt werden.

3. DER FILTER

Die zu verwendende Filtermassenmenge entnehmen Sie der Tabelle auf der letzten Seite. Die aufgeführten Gewichte stellen Anhaltswerte dar. Die Sackmenge beträgt üblicherweise 25 kg.

VORSICHTSMASSNAHMEN :

A. Auf vollständigen Filterstern prüfen

B. Per Hand den Sitz der Schraubverbindungen prüfen.

C. Vorsicht beim Füllen des Filterkessels mit Sand :

Zur guten Verteilung des Sandes zuerst Kessel zu 1/4 Wasser füllen; Damit der Filterstern nicht beschädigt wird, Sand bis Zum Filterstern einfüllen, damit die Restmenge der empfohlenen Sandmenge einfüllen.

D. Zuerst den groben Sand (Kies), dann den feinen Sand einfüllen.

DER FILTER IST NUN FERTIG ZUM ANSCHLUSS

4. ANSCHLUSS

Verwenden Sie ausschliesslich Fittingteile aus PVC. Für die Dichtheit der Anschlüsse Teflon verwenden.

5. FUNKTION DES MEHRWEGEVENTILS

P. **Rückspülung** : Zum Ableiten der Verunreinigungen in die Kanalisation mit Auflockerung der Filtriermasse.

Q. **Zirkulieren** : By-Pass des Filters

R. **Leeren** : Mittels Pumpe wird das Wasser aus den Skimmern gesaugt. Es ist darauf zu achten, dass genügend Frischwasser zum Ansaugen bereit steht.

S. **Spülen** : Schnelles zirkulieren des Wassers, was üblicherweise nach dem.

T. **Filtrieren** : Das Schwimmbeckenwasser zirkuliert. Der Filtermanometer sollte nach dem Spülen ungefähr 0.8 kg/cm^2 anzeigen, und 1.3 kg/cm^2 vor einer erneuten Rückspülung. Der Filterdruck steigt gleichmässig und je nach Anzahl der filtrierte Unreinheiten von 0.8 auf 1.3 kg/cm^2 an. Sperrhahn von Filter zur Pumpe : wird zum Sperren generell bei einer Intervention an der Pumpe verwendet.

ACHTUNG

JEDER POSITIONSWECHSEL DES VENTILHEBELS DARF NUR BEI ABGESCHALTETER PUMPE VORGENOMMEN WERDEN

INBETRIEBNAHME DER FILTERANLAGE

1. Das Mehrwege-Ventil auf « Rückspülen » stellen (Back-wash)
2. Zum Ansaugen der Pumpe Filterkessel mit Wasser füllen. Sobald das Wasser in die Kanalisation kontinuierlich läuft, die Pumpe noch 2 Minuten laufen lassen, damit bei dieser Rückspülung die Unreinheiten, die sich im Sand befinden, beseitigt werden.
3. Pumpe abstellen, den Hebel des Ventils auf Position « Spülen » bringen. Pumpe wieder einschalten und bis das Wasser klar wird ca +/-1 Minute laufen lassen, Pumpe abschalten und der Hebel des Ventils auf Position « Filtern »bringen. Pumpe wieder einschalten. Nun beginnt der Filterzyklus, mit dem die Unreinheiten aus dem Wasser gefiltert werden.
4. Überprüfen Sie die gesamte Filteranlage auf Undichtigkeiten und ziehen sofern nötig Anschlüsse und Verbindungen nach.
5. Notieren Sie den Filterdruck bei sauberen Filter. Das Anhäufen von Unreinheiten im Filterkessel führt zu ansteigendem Filterdruck und mindert die Durchflussleistung. Sobald der Filterdruck um ca. 500 gr/cm² (6-8 PSI) angestiegen, sollte eine « Rückspülung » erfolgen (siehe vorstehende Beschreibung).

Bei Erstinbetriebnahme der Filteranlage ist aufgrund ungewohnter Unreinheitendichte im Wasser mit öfterem « Rückspülen » zu rechnen.

ACHTUNG :

Vor jedem Positionswechsel des Ventilhebels unbedingt die Pumpe abschalten eine evtl. Zerstörung von Pumpe oder Filter wird durch regelmässiges Reinigen von Skimmerkorb und Pumpen-Vorfilter verhindert

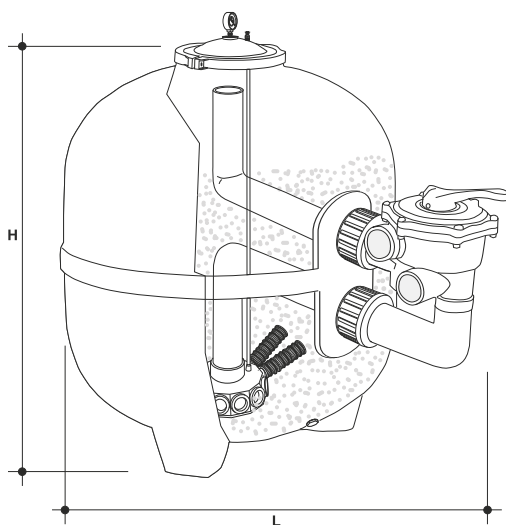
ÜBERWINTERUNG

1. Zum völligen Entleeren des Filterkessels den Entleerungsverschluss öffnen. Achtung : sollte beim Herausdrehen des Verschlusses die Siebmutter mitdrehen, so diese mit einer Zange halten und den Verschluss herausdrehen.
2. Bringen Sie den Ventilhebel auf eine Zwischenstellung, sodass das Ventil sich entleert. Diese Ventil-Zwischenstellung beibehalten.
3. Pumpe entleeren und nach Angaben des Herstellers « überwintern »

HINWEIS

Ein klares und sauberes Schwimmbadwasser ist das Resultat zweier Faktoren : Filtrierung + angepasste Pflegemittel. Nur gemeinsam wird das gewünschte Resultat erreicht. Diese Filteranlage ist für eine ununterbrochene Filterlaufzeit konzipiert, was jedoch in den meisten Fällen nicht notwendig ist. Die Filterlaufzeit ist je nach Schwimmbeckengröße leicht festzulegen. Ihr Schwimmbad-Fachhändler hilft Ihnen gerne hierbei.

SANDFILTER « FILTER PREMIUM »



TYPE	H (mm)	L (mm)	Poids de gravier (kg)	Poids de sable (kg)
FILTER PREMIUM 400	555	660	25	55
FILTER PREMIUM 500	600	760	35	65
FILTER PREMIUM 615	715	875	50	100

1. INTRODUCTION

With regards to the pool filtration, some technical basis advice, when possible, to have an oversized filter compared to the pump's power and certainly not the contrary.

You will obtain better results for the pool's water quality and savings on product consumption.

DO NOT FORGET THAT THE FILTER AND THE PUMP ARE THE HEART OF YOUR POOL

2. INSTALLATION

The filter-pump set must be installed next to the pool and preferably under water level.

3. THE FILTER

The quantity of filtering load to be used is indicated in the table at the last page. Those weights are given for information only, as the bags generally contain 25 kg.

PRECAUTIONS FOR USE :

- A. Check that the inferior laterals are not missing
- B. Check that they are correctly tightened (do it by hand)
- C. Before filling the sand, 1/4 of the filter tank should be filled with water in order to avoid any probable damage to filter laterals at the bottom due to sand impact.
- D. First, put the silex (the biggest particle size), then the sand. Fill in order not to exceed 2/3 of the filter.

THE FILTER IS NOW READY TO BE CONNECTED.

4. CONNECTION

Only use unions and pipes in plastic, in general in PVC. Make waterproofness of the unions with Teflon.

5. FUNCTIONS OF THE MULTI POSITION VALVE

- F. **Backwash** : It allows to clean the filtering layer and to drain impurities to the sewerage.
- G. **Re-circulation** : It is the filter's by-pass.
- H. **Emptying** : With the pump, direct aspiration through the skimmers. In that case, be careful to start the pump with water, permanently.
- I. **Rinsing** : Quick water circulation, used in general after the cleaning function.
- J. **Filtration** : Pool water circulation. The filter's manometer must show about 0,8 kg/cm² after backwash, and 1,3 Kg about before doing another backwash.

The pressure of 0,8 to 1,3 Kg increases progressively according to the impurities which are filtrated. Stop filter through the pump: this position is usually used in case of maintenance of the pump.

IMPORTANT

THE PUMP MUST BE STOPPED WHEN CHANGING THE VALVE'S POSITION

STARTING OF THE FILTER

1. Put valve in backwash position
2. Start the pump, according to the instructions, and leave the filter to fill up with water. When the water comes out towards the sewerage in a continuous way, leave the pump to work for 2 minutes more. This initial backwash is recommended in order to take off the impurities which are in the sand .
3. Stop pump and put the valve in rinsing position. Start pump again and leave it to work until the water turns clear in the circulation control (+/- 1 minute). Stop pump and put valve in Filtration position. Start pump again. The filtration cycle begins now and the filter retains the impurities contained in the water.
4. Check the installation as regards possible leak and tighten the bolts, unions, ... if necessary.
5. Note the pressure of the manometer when filter is clean. The accumulation of impurities in the filter as filtration goes along causes an increase of pressure and a decrease of flow. When pressure increases of about 500 gr/cm² (6 to 8 PSI), it is time to backwash (see instructions below).

NB : at first starting of the filter, it will probably be necessary to backwash more often than usual because of the unusual amount of impurities in pool water.

NB : in order to avoid waterhammer, stop pump before changing valve position.
In order to avoid a possible damaging of the pump or the filter, clean the skimmer basket and the pump prefilter regularly.

WINTERISING

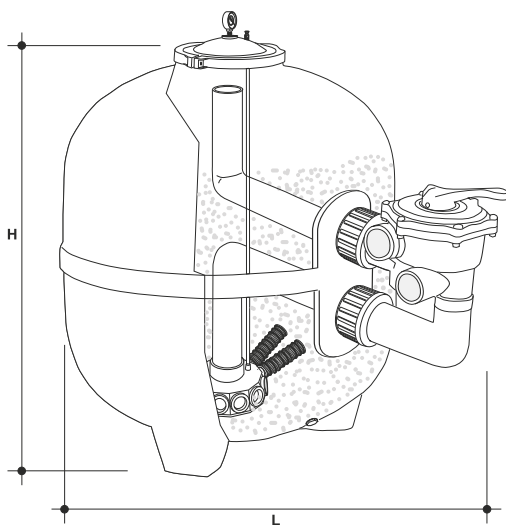
1. Empty totally the filter by unscrewing the drain clamp at the bottom of the filter. Important : if the emptying lateral nut (ref.18) turns when you unscrew the drain clamp, maintain the nut with pliers and unscrew the tap.
2. Put valve handle astride two positions in order to empty the water and leave the valve in that position.
3. Drain the pump and winterise it according to the manufacturer's instructions.

FOR YOUR INFORMATION

A clear and pure pool water is the result of the union of two factors: Filtration and adapted water treatment. One without the other will not give the expected result.

Your filtration system is designed for a continuous use. However, this is not necessary in most cases and it is very easy to establish the necessary use of the filter according to pool size. To do so, ask your pool installer.

POOL FILTER « FILTER PREMIUM » - SIDE



TYPE	H (mm)	L (mm)	Quantity of gravel (kg)	Quantity of sand (kg)
FILTER PREMIUM 400	555	660	25	55
FILTER PREMIUM 500	600	760	35	65
FILTER PREMIUM 615	715	875	50	100



LE PLAISIR DE L'EAU

