

POOL CONTROL MONO POOL KONTROL MONO



INSTALLATION & INSTRUCTION MANUAL
KURULUM VE KULLANIM KILAVUZU

CE

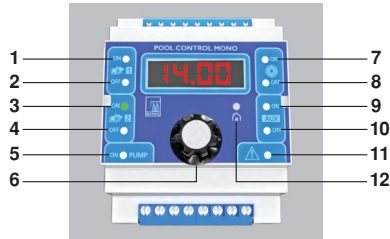


ENGLISH

Through ongoing Research and Development, aligned with our company vision, GEMAS continue to offer new technology and products to users that provide easier pool usage, resulting in healthier, more reliable pools.

Pool Control Mono fully automates the time scheduling of your pool system. Enabling users to digitally set starting and closing times for the operation of the pump(s), light(s) and any additional group of equipment used in the pool. Additionally, Pool Control Mono protects the pool equipment by automatically shutting down when the ampere/current exceeds or drops below the pre-set tolerance range. Thus, it protects the pump from harmful electrical power fluctuations.

Settings/Controls are:



- | | |
|--------------------------|---------------------------|
| 1- Pump First Timer ON | 7- Light Timer ON |
| 2- Pump First Timer OFF | 8- Light Timer OFF |
| 3- Pump Second timer ON | 9- AUX Output ON |
| 4- Pump Second timer OFF | 10- AUX Output OFF |
| 5- Pump is ON/OFF LED | 11- Malfunction/Error LED |
| 6- Settings Dial/Button | 12- Homepage LED |

1. INSTALLATION & INITIAL SETUP

Make sure that the device is installed and connected correctly. See electric connection diagrams at the back of this booklet. At installation, to setup the device for the first time, it is necessary to set the main clock/time, calibrate the pump ampere/current and select the operating modes for each device to be controlled (e.g. Continuous ON, continuous OFF or Automatic (timer controlled). If the device is to be operated in automatic mode, device ON & OFF timers will also need to be set. Otherwise the devices may not operate or may stop and start at undesired time.

Device Settings Program Menu Order

1. Homepage
2. Time setting section for Pump first program ON
3. Time setting section for Pump first program OFF
4. Time setting section for Pump second program ON
5. Time setting section for Pump second program OFF
6. Time adjustment section of Light output ON
7. Time adjustment section of Light output OFF
8. Time adjustment section of AUX output ON
9. Time adjustment section of AUX output OFF
10. Pump Calibration section (CAL) (shows pump ampere)
11. Device Main Time/Clock setting – main display shows (Sett)
12. (Pump.On/Pump.OFF/P.OtO)
13. (Light.On/Light.OFF/L.OtO)
14. (Aux.On/Aux.OFF/Aux.OtO)
15. Pump ampere/current tolerance setting

The program setting options in the device's menu are given above in their respective order. The device needs to be in 'OFF' mode to access these settings. In OFF mode, by turning the Settings dial/button, users can scroll through these program setting options in the above sequence. The dial/button should be pushed-in to ENTER into a selected program. Once a program is entered the main LED screen display will flash. The parameters shown can then be changed by turning settings dial/button.

2. SETTINGS

1- Turning the device ON/OFF

In order to switch the device into ON or OFF mode, the settings dial/button is turned anticlockwise until the Homepage LED is turned on. When in 'Homepage' the main display shows the updated time of the device.

If the device is in ON mode, only the updated time of the device is displayed on screen.

If the device is in OFF mode, both updated time of the device and 'OFF' is displayed, flashing respectively.

By pressing the settings dial/button whilst on the Homepage, the device is switched from On to OFF or OFF to ON, as required.



2- Setting the main Time/Clock of the device (Menu item 11)

The Time/Clock setting is set once at installation. Even if the device has a power cut, the time settings will remain due to the battery back-up of the device.

The device needs to be in 'OFF' mode to access settings. In OFF mode, turn the Settings dial/button CLOCKWISE to scroll through the program setting options until (Sett) is shown on the main display. Press the dial/button to ENTER. The display then flashes to show the hours. By turning the dial/button, the minutes & hours can be changed. Then the dial/button must be pressed again to save the Time/clock setting. Turn the dial/button anticlockwise to return to the Homepage.



3- Pump AMP Calibration for pump protection (Menu item 10)

The calibration of the pump is done once, at installation of the device (or if the pump is replaced for any reason). To calibrate the pump ampere the device needs to be in 'OFF' mode. In OFF mode, turn the Settings dial/button CLOCKWISE to scroll through the program setting options until (CAL) is shown on the main display. Press the dial/button to ENTER. When pressed the device performs an Ampere measurement for 1 - 1.5 minutes approx. The display then shows the Ampere drawn by the pump.

If the Ampere goes out of tolerance (either overload or underload), the Pool Control Mono device automatically shuts down the pump in order to protect the pump's motor. Thereafter, the Pool Control Mono device will attempt to start operating the pump again up to three times (at 60 second intervals), measuring the Ampere value again. If it the Ampere is still out of tolerance after three attempts, the Pool Control Mono turns off the system completely.



During first start up, calibration should be done three times in order to ensure that an accurate ampere reading is stored. Make sure that the pump is on, pump filter basket is clean and connections are secure before starting calibration of the pump.

4- Setting Device Operation Modes

Pump, Lights and AUX outputs of the device can be set to operate with different independent mode settings. Therefore, it is required to define the individual operating modes for each item.

Continuous ON / Continuous OFF / OtO - Automatic (OtO - operating with pre-set timer settings)

For Pump output operating mode: - (Menu item 12)

The Pool Control Mono needs to be in 'OFF' mode to access settings. In OFF mode, turn the Settings dial/button CLOCKWISE to scroll through the program setting options until Pump Mode is reached - either **P.On** / **P.OFF** / **P.OtO** is shown on the main display. Press the dial/button to ENTER in order to switch between the 3 modes. The display then flashes.

By turning the setting button, you can switch between the 3 modes modes. To confirm a chosen, press the dial/button again.

P.On: Pump output is "on mode" continuously. Previous scheduled timer programs will not apply.

P.OFF: Pump output is "off mode" continuously. Previous scheduled timer programs will not apply.

P.OtO: Pump output is "OtO" (automatic). The Pump operates according to scheduled timer programs.

For Light output operating mode: - (Menu item 13)

The Pool Control Mono needs to be in 'OFF' mode to access settings. In OFF mode, turn the Settings dial/button CLOCKWISE to scroll through the program setting options until Light Mode is reached - either **L.On** / **L.OFF** / **L.OtO** is shown on the main display. Press the dial/button to ENTER in order to switch between the 3 modes. The display then flashes.

By turning the setting button, you can switch between the 3 modes modes. To confirm a chosen, press the dial/button again.

L.On: Lights output is "on mode" continuously. Previous scheduled timer programs will not apply.

L.OFF: Lights output is "off mode" continuously. Previous scheduled timer programs will not apply.

L.OtO: Lights output is "OtO" (automatic). The Pool Lights operates according to scheduled timer programs.

For Auxiliary Item AUX output operating mode: - (Menu item 14)

The Pool Control Mono needs to be in 'OFF' mode to access settings. In OFF mode, turn the Settings dial/button CLOCKWISE to scroll through the program setting options until Auxiliary Mode is reached - either **A.On** / **A.OFF** / **A.OtO** is shown on the main display. Press the dial/button to ENTER in order to switch between the 3 modes. The display then flashes.

By turning the setting button, you can switch between the 3 modes modes. To confirm the required mode, press the Settings dial/button again.

A.On: Auxiliary item output is "on mode" continuously. Previous scheduled timer programs will not apply.

A.OFF: Auxiliary item output is "off mode" continuously. Previous scheduled timer programs will not apply.

A.OtO: Auxiliary item output is "OtO" (automatic). The Auxiliary item operates according to scheduled timer programs.

If you wish to use the "OtO" mode for Pump, Lights and/or AUX. You will need to set Startup/On and Shut down/Off times for these items individually as follows:



5- Setting Automatic Startup/On and Shut down/Off times

PUMP 1st Startup Time: In OFF mode, turn the Settings dial/button CLOCKWISE until the LED for Pump 1st timer ON is lit green. Press the dial/button to ENTER. The display then flashes to show the hours & minutes. By turning the dial/button, the minutes & hours can be changed (in 5 minute increments). Then the dial/button must be pressed again to save the Timer ON setting.

PUMP 1st Shut down Time: In OFF mode, turn the Settings dial/button CLOCKWISE until the LED for Pump 1st timer OFF is lit green. Press the dial/button to ENTER. The display then flashes to show the hours & minutes. By turning the dial/button, the minutes & hours can be changed (in 5 minute increments). Then the dial/button must be pressed again to save the Timer OFF setting.

PUMP 2nd Startup Time: In OFF mode, turn the Settings dial/button CLOCKWISE until the LED for Pump 2nd timer ON is lit green. Press the dial/button to ENTER. The display then flashes to show the hours & minutes. By turning the dial/button, the minutes & hours can be changed (in 5 minute increments). Then the dial/button must be pressed again to save the Timer ON setting.

PUMP 2nd Shut down Time: In OFF mode, turn the Settings dial/button CLOCKWISE until the LED for Pump 2nd timer OFF is lit green. Press the dial/button to ENTER. The display then flashes to show the hours & minutes. By turning the dial/button, the minutes & hours can be changed (in 5 minute increments). Then the dial/button must be pressed again to save the Timer OFF setting.

LIGHTS ON Time: In OFF mode, turn the Settings dial/button CLOCKWISE until the LED for Lights timer ON is lit green. Press the dial/button to ENTER. The display then flashes to show the hours & minutes. By turning the dial/button, the minutes & hours can be changed (in 5 minute increments). Then the dial/button must be pressed again to save the Timer ON setting.

LIGHTS OFF Time: In OFF mode, turn the Settings dial/button CLOCKWISE until the LED for Lights timer OFF is lit green. Press the dial/button to ENTER. The display then flashes to show the hours & minutes. By turning the dial/button, the minutes & hours can be changed (in 5 minute increments). Then the dial/button must be pressed again to save the Timer OFF setting.

AUX ON Time: In OFF mode, turn the Settings dial/button CLOCKWISE until the LED for AUX timer ON is lit green. Press the dial/button to ENTER. The display then flashes to show the hours & minutes. By turning the dial/button, the minutes & hours can be changed (in 5 minute increments). Then the dial/button must be pressed again to save the Timer ON setting.

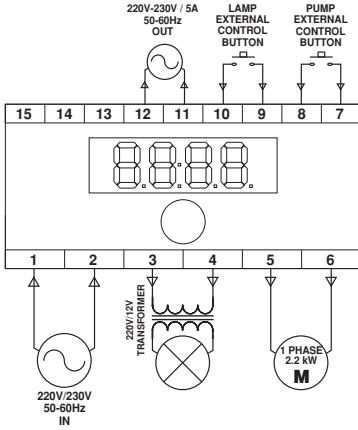
AUX OFF Time: In OFF mode, turn the Settings dial/button CLOCKWISE until the LED for AUX timer OFF is lit green. Press the dial/button to ENTER. The display then flashes to show the hours & minutes. By turning the dial/button, the minutes & hours can be changed (in 5 minute increments). Then the dial/button must be pressed again to save the Timer OFF setting.



6- Pump Overload / Underload Tolerance (Pr.18) - (Menu item 15)

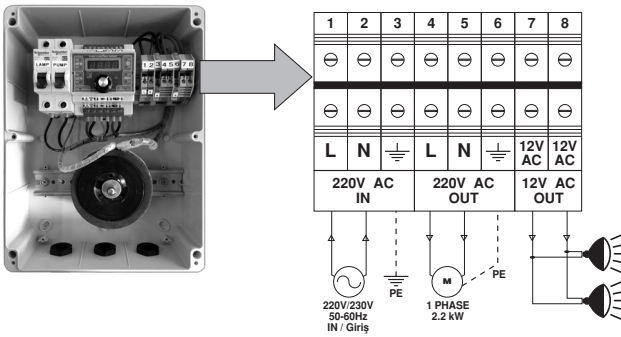
Overload / Underload tolerance is set to $\pm 18\%$ of the calibrated ampere. This value has been Preset by the Factory. Unless necessary, this value should not be changed.

3. ELECTRICITY CONNECTION SCHEME

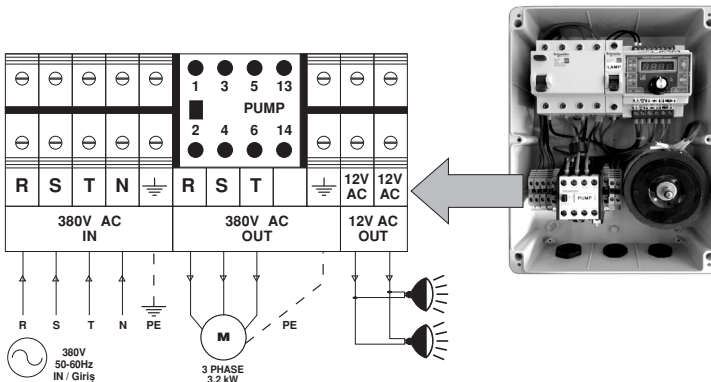


Maximum 1.0 kW auxiliary products.
2.2 kW pumps and 1.0 kW lights can
be connected to the device.

Electricity connection scheme of connectors inside panel (MONO Phase)



Electricity connection scheme of connectors inside panel (THREE Phase)

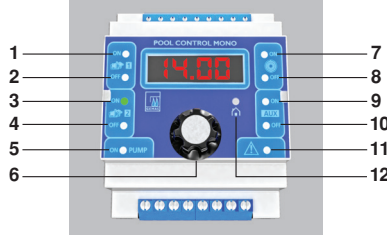


TÜRKÇE

Gemaş Genel Mühendislik devamlı geliştirme ve iyileştirme politikasıyla yeni ürünlerini kullanıcılara sunarak havuz kullanımını kolaylaştıran, havuzları daha sağlıklı ve güvenilir hale getiren ürünlerin argesine devam etmektedir.

Pool Kontrol Mono isimli ürün ile havuzda kullanılan pompa, lamba grubu ve ek bir grup ekipmanın çalışmaya başlama ve kapanma saatlerini ayarlamanızı, pompanın yüksek veya düşük akım çekme durumunda otomatik olarak kapanmasını sağlar. Böylelikle pompanın elektriksel etkilerden korunmasına yardımcı olur.

Settings/Controls are:



- | | |
|---|-------------------------------------|
| 1- Pompa çıkışı birinci zamanlayıcı açılış | 7- Lamba çıkışı zamanlayıcı açılış |
| 2- Pompa çıkışı birinci zamanlayıcı kapanış | 8- Lamba çıkışı zamanlayıcı kapanış |
| 3- Pompa çıkışı ikinci zamanlayıcı açılış | 9- AUX çıkışı zamanlayıcı açılış |
| 4- Pompa çıkışı ikinci zamanlayıcı kapanış | 10- AUX çıkışı zamanlayıcı kapanış |
| 5- Pompa Açık/Kapalı durum LEDi | 11- Hata LEDi |
| 6- Ayar butonu | 12- Ana sayfa LEDi |

1. KURULUM

Cihazın montajı ve bağlantıları doğru bir şekilde yapıldığına emin olduktan sonra cihaza enerji verilir ve cihaz kapalı konuma (off) alınır. Cihazın ilk kurulumunda saat ayarı, pompanın kalibre edilmesi ve cihazın çıkışlarının hangi modda olacağına belirlenmesi gerekir. Cihaz otomatik modda çalıştırılmak isteniyor ise içerisindeki zamanlayıcıların açılma ve kapanma saatlerinin ayarlanması gerekecektir aksi takdirde cihaz çalışmayabilir yada istenmeyen zamanda çalışıp durabilir.

Cihaz Menüsü Sıralaması

1. Ana sayfa
2. Pompa çıkışı birinci program açılış saati ayar bölümü
3. Pompa çıkışı birinci program kapanış saati ayar bölümü
4. Pompa çıkışı ikinci program açılış saati ayar bölümü
5. Pompa çıkışı ikinci program kapanış saati ayar bölümü
6. Lamba çıkışı açılış saati ayar bölümü
7. Lamba çıkışı kapanış saati ayar bölümü
8. AUX çıkışı açılış saati ayar bölümü
9. AUX çıkışı kapanış saati ayar bölümü
10. Pompa kalibrasyon (CAL) bölümü (pompa çalışır durumda iken pompa akımını gösterir)
11. Cihaz saat ayarı (SET) bölümü
12. Pompa çalışma modu ayar bölümü (P.On/P.OFF/P.OtO)
13. Lamba çalışma modu ayar bölümü (L.On/L.OFF/L.OtO)
14. AUX çalışma modu ayar bölümü (A.On/A.OFF/A.OtO)
15. Pompa akımı tolerans ayar bölümü

Yukarıda cihaz menüsü içerisindeki programlar sırası ile verilmiştir. Ayar butonu çevrilerek bu program bölümleri sırası ile gezilebilir. Programda ayar yapmak için butona basılması gerekmektedir. Ayar kısmında ekrandaki ifadeler yanıp söndüğü görünecektir. Ayar butonu çevrilerek değerler değiştirilebilir.

2. AYARLAR

1- Cihaz Açık/Kapalı (ON/OFF) Konum Alınması

Cihaz açık/kapalı konuma alınması için ayar butonu saatin tersi yönünde ana ekran ledi yanana kadar çevrilir. Ana ekran ledi cihazın ana sayfada olduğunun göstergesidir. Ana sayfada cihazın güncel saati gösterilir. Cihaz açık (on) konumda ise ekranda sadece cihazın güncel saati, kapalı (off) konumda ise ekranda sırasıyla güncel saat ve OFF yazısı çıkar. Bu sayfada butona basılarak cihaz açık (on) konumdan kapalı (off) konuma veya kapalı (off) konumdan açık (on) konuma alınır.



2- Saat Ayarı

Saat ayarı cihazın ilk kurulumunda bir defaya mahsus yapılmaktadır. Cihazın enerjisi kesilse bile ayarlanan saat cihaz içerisindeki pil bitene kadar kaybolmayacaktır. Cihazın saat ayarı menüde 11. sırada bulunan Cihaz Saat Ayarı (SET) Bölümünden yapılmaktadır. Ekranda SETT yazısı ile ifade edilir. Butona basılarak ayar kısmına girilir. Ekranda cihaza tanımlanan saat ve dakika yanıp söndüğü görünür. Buton çevrilerek dakikalar değiştirilip saat ayarı yapılır arkasından butona tekrar basılarak ayar kaydedilir.



3- Pompa Kalibrasyonu

Pompanın kalibrasyonu cihazın ilk kurulumunda veya herhangi bir nedenle pompa değiştirildiğinde bir defaya mahsus yapılmaktadır. Pompanın kalibrasyonu yapılırken öncelikle cihaz OFF konumuna alınır. Menüde 10. sırada bulunan Pompa kalibrasyon (CAL) Bölümünden yapılmaktadır. Ekranda CAL yazısı ile ifade edilir. Butona basıldığında 1 dakika kadar cihaz ölçüm yapar. Ekranda pompanın çektiği akımı anlık olarak gösterir. Akımın tolerans dışına çıkması durumunda cihaz pompa motorunu korumak için pompayı otomatik olarak kapatır. Cihaz üç sefer pompayı çalıştırıp akım değerini ölçer ve tolerans dışındaysa sistemi tamamen kapatır.

Sisteme bağlanan pompanın kalibre edilmeden önce sistemin açık, filtrenin temiz ve bağlantıların düzgün olduğundan emin olunuz. Ürünün ilk kullanımında daha net sonuç alabilmek için kalibrasyonun üç sefer yapılması gerekir.



Sisteme bağlanan pompanın kalibre edilmeden önce sistemin açık, filtrenin temiz ve bağlantıların düzgün olduğundan emin olunuz. Ürünün ilk kullanımında daha net sonuç alabilmek için kalibrasyonun üç sefer yapılması gerekir.

4- Cihaz Çalışma Mod Ayarı

Cihazın Pompa, Lamba ve AUX çıkışları birbirinden bağımsız olarak farklı çalışma modlarında ayarlanabilir. Bu nedenle her biri için mod tanımlamak gerekmektedir.

Pompa çıkışı çalışma modu menüde 12. sırada bulunan **Pompa Çalışma Modu Ayar Bölümünden** ayarlanmaktadır. Ekranda (**P.On/P.OFF/P.OtO**) ifadelerinden biri bulunmaktadır. Bu ifade pompa çıkışının çalışma modunu göstermektedir. Mod değişikliği yapmak için butona basılır. Ekrandaki ifade yanıp sönmeye başlar. Ayar butonu çevrilerek modlar arası geçiş yapılır. Tekrar butona basarak seçilen mod kaydedilir.

P.On: Pompa çıkışı sürekli açık konumdadır. Ayarlanan zamanlayıcı programlar devre dışı kalmış olur.

P.OFF: Pompa çıkışı sürekli kapalı konumdadır. Ayarlanan zamanlayıcı programlar devre dışı kalmış olur.

P.OtO: Pompa çıkışı ayarlanan zamanlayıcı programlar doğrultusunda çalışır.

Lamba çıkışı çalışma modu menüde 13. sırada bulunan **Lamba Çalışma Modu Ayar Bölümünden** ayarlanmaktadır. Ekranda (**L.On/L.OFF/L.OtO**) ifadelerinden biri bulunmaktadır. Bu ifade lamba çıkışının çalışma modunu göstermektedir. Mod değişikliği yapmak için butona basılır. Ekrandaki ifade yanıp sönmeye başlar. Ayar butonu çevrilerek modlar arası geçiş yapılır. Tekrar butona basarak seçilen mod kaydedilir.

L.On: Lamba çıkışı sürekli açık konumdadır. Ayarlanan zamanlayıcı program devre dışı kalmış olur.

L.OFF: Lamba çıkışı sürekli kapalı konumdadır. Ayarlanan zamanlayıcı program devre dışı kalmış olur.

L.OtO: Lamba çıkışı ayarlanan zamanlayıcı program doğrultusunda çalışır.

AUX çıkışı çalışma modu menüde 14. sırada bulunan **AUX Çalışma Modu Ayar Bölümünden** ayarlanmaktadır. Ekranda (**A.On/A.OFF/A.OtO**) ifadelerinden biri bulunmaktadır. Bu ifade AUX çıkışının çalışma modunu göstermektedir. Mod değişikliği yapmak için butona basılır. Ekrandaki ifade yanıp sönmeye başlar. Ayar butonu çevrilerek modlar arası geçiş yapılır. Tekrar butona basarak seçilen mod kaydedilir.

A.On: AUX çıkışı sürekli açık konumdadır. Ayarlanan zamanlayıcı program devre dışı kalmış olur.

A.OFF: AUX çıkışı sürekli kapalı konumdadır. Ayarlanan zamanlayıcı program devre dışı kalmış olur.

A.OtO: AUX çıkışı ayarlanan zamanlayıcı program doğrultusunda çalışır.

5- Pompa, Lamba ve AUX Çıkışlarının Çalışma Zamanı Kontrol Ayarı

a. Çalışmaya Başlama (Açılış) Saati:

Çıkışların açılış saatlerini ayarlamak için ayar butonu hangi grupta ayar yapılmak isteniyorsa açılış ledi yanana kadar çevrilir. Led yandığında ekranda son ayarlı olan saat görülür. Ayar butonuna bir kere basınca açılış saati yanıp sönmeye başlar. Ekrandaki değer yanıp sönerken ayar butonu çevrilerek istenen saate ayar yapılır. Butonun her bir hareketi dakika hanesindeki 5 dakikalık değişikliği sağlar. İstenen saatin ayarı yapılıncaya butona bir kere basılması ayarın tamamlanmasını ve kaydedilmesini sağlar.

b. Kapanış saati:

Ayar butonu hangi grupta ayar yapılmak isteniyorsa kapanış ledi yanana kadar çevrilir. Led yandığında ekranda son ayarlı olan saat görülür. Ayar butonuna bir kere basınca kapanış saati yanıp sönmeye başlar. Ekrandaki değer yanıp sönerken ayar butonu çevrilerek istenen saate ayar yapılır. Butonun her bir hareketi dakika hanesindeki 5 dakikalık değişikliği sağlar. İstenen saatin ayarı yapılıncaya butona bir kere basılması ayarın tamamlanmasını ve kaydedilmesini sağlar.



5- Setting Automatic Startup/On and Shut down/Off times

PUMP 1st Startup Time: In OFF mode, turn the Settings dial/button CLOCKWISE until the LED for Pump 1st timer ON is lit green. Press the dial/button to ENTER. The display then flashes to show the hours & minutes. By turning the dial/button, the minutes & hours can be changed (in 5 minute increments). Then the dial/button must be pressed again to save the Timer ON setting.

PUMP 1st Shut down Time: In OFF mode, turn the Settings dial/button CLOCKWISE until the LED for Pump 1st timer OFF is lit green. Press the dial/button to ENTER. The display then flashes to show the hours & minutes. By turning the dial/button, the minutes & hours can be changed (in 5 minute increments). Then the dial/button must be pressed again to save the Timer OFF setting.

PUMP 2nd Startup Time: In OFF mode, turn the Settings dial/button CLOCKWISE until the LED for Pump 2nd timer ON is lit green. Press the dial/button to ENTER. The display then flashes to show the hours & minutes. By turning the dial/button, the minutes & hours can be changed (in 5 minute increments). Then the dial/button must be pressed again to save the Timer ON setting.

PUMP 2nd Shut down Time: In OFF mode, turn the Settings dial/button CLOCKWISE until the LED for Pump 2nd timer OFF is lit green. Press the dial/button to ENTER. The display then flashes to show the hours & minutes. By turning the dial/button, the minutes & hours can be changed (in 5 minute increments). Then the dial/button must be pressed again to save the Timer OFF setting.

LIGHTS ON Time: In OFF mode, turn the Settings dial/button CLOCKWISE until the LED for Lights timer ON is lit green. Press the dial/button to ENTER. The display then flashes to show the hours & minutes. By turning the dial/button, the minutes & hours can be changed (in 5 minute increments). Then the dial/button must be pressed again to save the Timer ON setting.

LIGHTS OFF Time: In OFF mode, turn the Settings dial/button CLOCKWISE until the LED for Lights timer OFF is lit green. Press the dial/button to ENTER. The display then flashes to show the hours & minutes. By turning the dial/button, the minutes & hours can be changed (in 5 minute increments). Then the dial/button must be pressed again to save the Timer OFF setting.

AUX ON Time: In OFF mode, turn the Settings dial/button CLOCKWISE until the LED for AUX timer ON is lit green. Press the dial/button to ENTER. The display then flashes to show the hours & minutes. By turning the dial/button, the minutes & hours can be changed (in 5 minute increments). Then the dial/button must be pressed again to save the Timer ON setting.

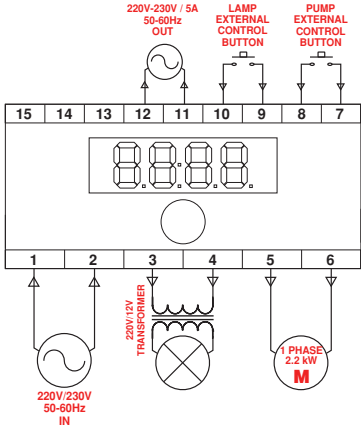
AUX OFF Time: In OFF mode, turn the Settings dial/button CLOCKWISE until the LED for AUX timer OFF is lit green. Press the dial/button to ENTER. The display then flashes to show the hours & minutes. By turning the dial/button, the minutes & hours can be changed (in 5 minute increments). Then the dial/button must be pressed again to save the Timer OFF setting.



6- Pump Overload / Underload Tolerance (Pr.18) - (Menu item 15)

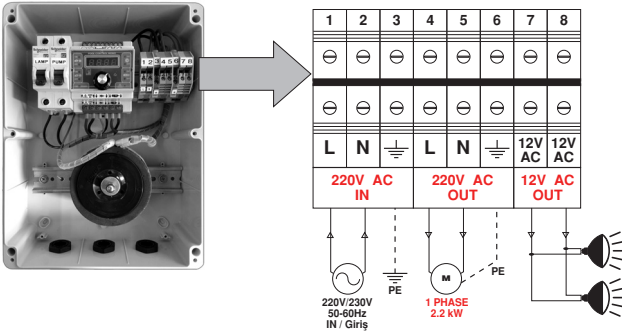
Overload / Underload tolerance is set to $\pm 18\%$ of the calibrated ampere. This value has been Preset by the Factory. Unless necessary, this value should not be changed.

3. ELEKTRİK BAĞLANTI ŞEMASI



Pompa çıkışına en fazla 10A,
Lamba çıkışına en fazla 6A,
AUX çıkışına en fazla 6A
akım çekecek yükler bağlanmalıdır.

Pano İçi Klemensleri Elektrik Bağlantı Şeması (MONO Phase)



Pano İçi Klemensleri Elektrik Bağlantı Şeması (THREE Phase)

