



*"Havuz Teknolojisi"*

# HYDROZONE OZON JENERATÖRÜ MODEL HOZ-01/02



## KULLANIM KILAVUZU



## **İÇİNDEKİLER**

---

İÇİNDEKİLER	2
ÖNEMLİ GÜVENLİK TALİMATLARI	3
ÖNHAZIRLIK	3
HYDROZONE HOZ-01/02'NİN AÇIKLANMASI	3
TESİSİÇİNGEREKLİMALZEMEVEALETLER	4
GENEL KURULUM	4
MONTAJ	4
ELEKTRİK BAĞLANTILARI	5
BAYPASLİVENTURİTESİSATININKURULMASI	6
BAKIM	7
HOZ-01/02AMPULÜ	7
HOZ-01/02 AMPULÜNÜ DEĞİŞTİRME	8
KABİNTEMİZLEME	8
HATA GİDERİCİ	8
TEMELSUKİMYASITABLOSU	10

## ÖNEMLİ GÜVENLİK TALİMATLARI

HYDROZONE Model HOZ-01/02'i kurarken ve kullanırken, güvenlik talimatları sürekli olarak takip ediniz:

HOZ-01/02'i kurmadan önce ana şalterde bütün elektrik gücünün KAPALI olduğundan emin olunuz.

### BÜTÜN TALİMATLARI DİKKATLİCE OKUYUNUZ VE TAKİP EDİNİZ

Bütün sabit elektrik bağlantıları kalifiye bir elektrikçi tarafından kurulmalıdır. Fişli ve kablolu birimleri sadece topraklama veya topraklama tipi prizlere takınız. Eğer HOZ-01/02, bağımsız bir elektrik destek ünitesine bağlıysa, HOZ-01/02 ile elektrik destek ünitesi arasına Kaçak Akım Şalteri bağlanmalıdır.

**NOT:** Kabloyu gömmeyiniz.

**UYARI: Elektrik çarpması riskini azaltmak için zarar görmüş olan kabloları anında değiştiriniz.**

HOZ-01/02, açık alana veya güçlü bir şekilde havalandırılan kapalı alana kurulmalıdır. Kurulum, Şekil 1'de gösterildiği gibi yapılmalıdır. Bu montaj şekli, elektrik parçalarını korumak için jeneratöre su çıkışı sağlayacaktır. HOZ-01/02 ampulü, maruz bırakıldığında gözlere ve cilde zarar veren ultraviyole ışıklar yaymaktadır. HOZ-01/02'nin kapağı çıkarılıp ışığına maruz kalınacağı zaman daima elektrik düğmesini **KAPALI** konuma getiriniz. HOZ-01/02'yi havuzdaki yüzücülerin ulaşamayacağı şekilde monte ediniz. Ünite ıslakken üzerinde asla herhangi bir faaliyette bulunmayınız.

Tüm geçerli yerel elektrik tesisat standartlarına uyunuz !

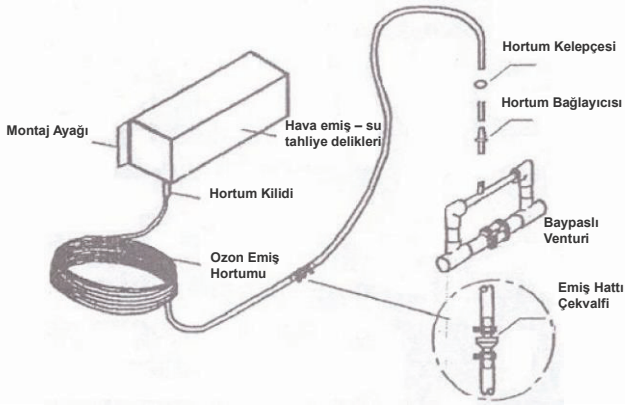
Ozon emiş hortum takımı, HOZ-01/02 ile birlikte sağlanmaktadır. Bu hortum takımını, asla metal eşdeğeriyle değiştirmeyiniz.

**BU TALİMATLARI SAKLAYINIZ.**

## ÖN HAZIRLIK

### HYDROZONE HOZ-01/02'NİN AÇIKLANMASI

HOZ-01/02, yüksek çıkışlı bir ultraviyole ampul kullanarak ozon üreten vakumlu ozon jeneratörüdür. Jeneratör; hava şartlarına dayanıklı, fırın boya yöntemiyle boyanmış, sac bir kutudan oluşmaktadır. Tek ampullü, maksimum 95 m<sup>3</sup>'e, çift ampullü olanlar ise maksimum 190 m<sup>3</sup>'e kadar olan ev havuzlar için tasarlanmıştır. Kurulumu geçmeden önce bu talimatların tamamını okuyunuz. HYDROZONE ambalaj kutusunu açınız ve ürün içeriğine göz atınız (Şekil 1).



**Şekil 1 : Ozon Jeneratörü ve Parçaları**

Ünitenin alt tarafındaki hava giriş deliklerinin bulunduğu yere, montaj ayaklarına, ozon emiş çekvalfine, hortum kilidine ve üç adet hortum kelepçesine göz atınız.

### **TESİS İÇİN GEREKLİ MALZEME VE ALETLER**

Yıldız Tornavida  
Maket bıçağı  
PVC Yapıştırıcı

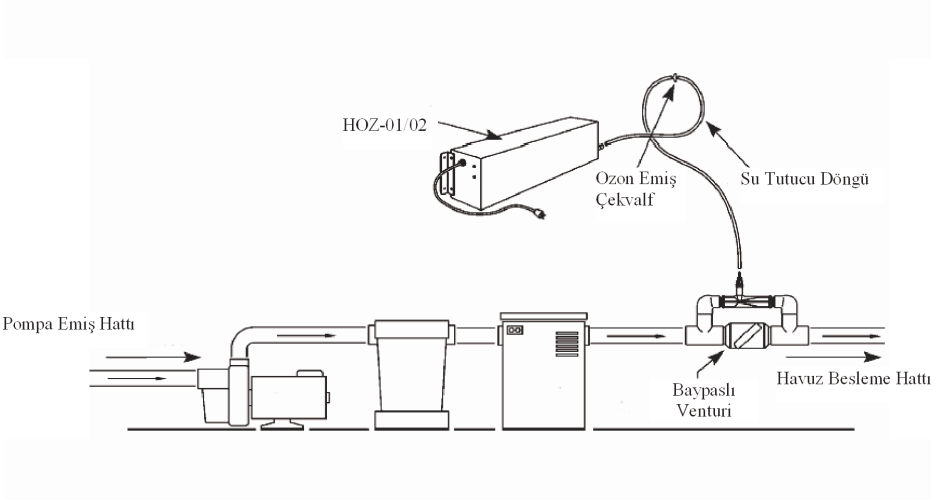
PVC Boru Kesicisi/Testerisi  
Montaj Vidaları

### **GENEL KURULUM**

#### **MONTAJ**

HOZ-01/02'yi monte etmek için uygun bir yer seçiniz. Havuzdaki yüzücülerin ulaşamayacağı bir yerde olmalıdır ve Şekil 2'de gösterildiği gibi dikey konumda monte edilmelidir. Eğer mümkünse, cihaz su seviyesinin üstünde monte edilmelidir. Eğer bu durum olanaksızsa, ozon emiş hortumunun, su seviyesinin üzerinde jeneratör ve ozon baypası arasında su tutucu döngü şeklinde (Bkz. Şekil 2) tesis edilmesi önerilir.

Emiş çekvalfi hakkında daha fazla bilgi edinmek için Şekil 4'e göz atınız. HOZ-01/02, çalışırken ısı ürettiği için üniteyi gölgelik ve korunaklı bir alana monte etmek daha uygun olacaktır. Eğer montaj alanı havadaki tozlara ve kirlere maruz kalacak şekilde seçildiyse, bu kirlere ve tozlara karşı bir koruma uygun olacaktır.



**Şekil 2 : Kurulum Şekli**

## **ELEKTRİK BAĞLANTILARI**

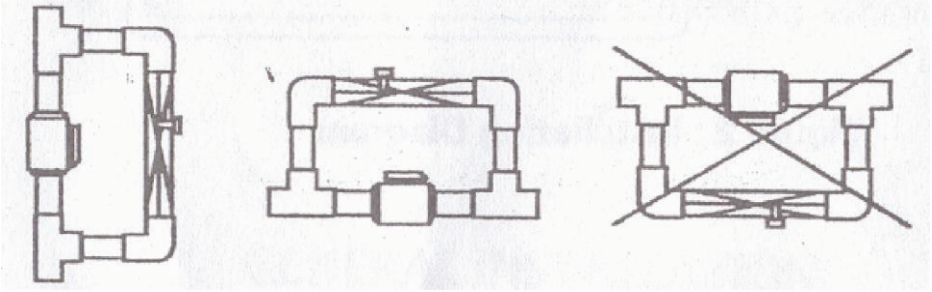
HOZ-01/02, 220 V AC için imal edilmiştir. Elektrik bağlantısı, kalifiye bir elektrikçi tarafından yapılmalı ve tüm geçerli yerel elektrik tesisat standartlarına uyulmalıdır.

**NOT: HOZ-01/02, sadece havuz pompası açıkken çalıştırılmalıdır !**

HOZ-01/02, güç kaynağı tarafından korunan Kaçak Akım Şalteri'ne bağlanmalıdır, ayrıca havuz pompasıyla eş zamanlı işlemlere izin veren bir havuz pompası zamanlayıcısına direk olarak kabloyla bağlanmalıdır.

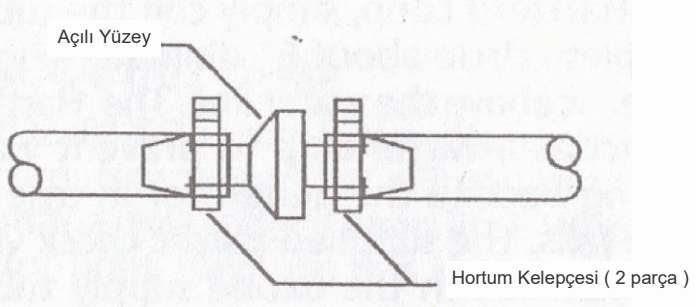
## BAYPASLI VENTURİ TESİSATININ KURULMASI

2" Baypaslı Venturi, bütün diğer havuz ekipmanlarından sonra (pompa, filtre ve ısıtıcı) havuzun ana basma hattına kurulmalıdır. Havuz tesisatına olabildiğince yakın, havuza olabildiğince uzak tesis edilmelidir.



**Şekil 3 : Ozon Baypaslı Venturi Montaj Şekli**

Baypas vanasını açık konuma getirdikten sonra; baypası, basma hattı üzerinde yerleştirerek ölçü alınız ve basma hattını uygun ölçüde kesiniz. Daha sonra Baypaslı Venturi'yi, PVC yapıştırıcısı ile basma hattına yapıştırınız. Doğru su akış yönünü dikkatlice gözleyip takip ediniz (Şekil 2). Baypaslı Venturi, havuzun basma hattına dikey veya yatay olarak kurulabilir, fakat çıkışı aşağı bakmamalıdır. (Şekil 3).



**Şekil 4 : Çekvalf**

Ozon emiş hortumunu, baypaslı venturi üzerindeki hortum bağlantısına geçiriniz. Ozon çekvalfinin yerini belirleyiniz, daha sonra hortumu keserek ve çekvalfin her iki tarafının da Şekil 4'te gösterildiği gibi hortum kelepçeleriyle iyice kapandığından emin olarak ozon hattına bağlayınız.

**NOT: Çekvalfin eğimli tarafının venturi basma yönüne baktığından emin olunuz (Şekil 4).**

## OZON BORU BAĞLANTISI

Eğer jeneratör, su seviyesinin üzerine monte edilmişse, ozon hattının diğer ucunu, HOZ01/02 üzerindeki adaptöre bağlayınız ve kelepçe ile sağlamlaştırınız.

**NOT: Eğer jeneratör, su seviyesinin altında monte edilmişse, ozon emiş borusu, jeneratörden su seviyesinin üzerindeki bir noktaya uzanmalıdır. Bu noktada bir su tutucu döngü kullanılmalıdır.**

Bir su tutucusu kurmak için boruyu yaklaşık 15cm çapında tam bir çember halinde sarınız (Şekil 2) ve su seviyesinin üzerinde yerleştiriniz. Su tutucu döngü, çekvalfin bozulması sonucunda suyun tekrar jeneratöre dönmesini engellemek için bir su hendeği görevi görecektir. Ayrı bir plastik çekvalf; döngünün yanında, jeneratöre ve döngü arasında olacak şekilde ozon temin borusuna kurulmalıdır ve hortum kelepçeleriyle sıkıca sabitlenmelidir (Şekil 2). Çekvalfin eğimli tarafının, venturi basma doğrultusuna yönelmiş olduğundan emin olunuz. HOZ-01/02, otomatik olarak havuzu temiz sterilize tutmak için havuz suyuna ozon enjekte edecektir.

## BAKIM

**DİKKAT: HOZ-01/02'i asla kapağı açık ve lamba ışığına maruz kalacak şekilde çalıştırmayınız, çünkü çalışırken Ozon ampulüne maruz kalmak kalıcı göz ve deri hasarına neden olabilir !**

HOZ-01/02 oldukça sağlam ve güvenilirdir, bu nedenle minimum seviyede bir bakım gereklidir. HOZ-01/02'un üzerindeki servis lambası (kırmızı ışık) yanmadıkça ve jeneratörün içinde yeterli hava akışı oldukça, sistemin çalıştığından emin olabilirsiniz.

## HOZ-01/02 AMPULÜ

HOZ-01/02 ampulünün yaklaşık olarak iki yıllık ömrü vardır (elektrik gerilimindeki dalgalanmalar ampulün ömrünü kısaltabilir). Kırmızı ışık yandığı zaman, ampulü değiştirmek gerekmektedir.

## HOZ-01/02 AMPULÜNÜ DEĞİŞTİRME İŞLEMİ

**NOT: Çıplak ellerinizle asla ampulün cam kısmına dokunmayınız. Eğer bu durum kaçınılmaz ise ampulü yumuşak bir bezle tutunuz. Parmak izleri, ampulün zarar görmesine neden olabilir !**

Elektrik gücünü kapatınız, ozon jeneratörünün kapağını tutarak beş adet vıdayı çıkarınız. Dikkatli bir şekilde kapağı çıkarınız ve bir kenara bırakınız. UV ampulün uçlarına bağlanmış olan elektrik bağlantılarını kesiniz. UV ampulünü yuvası içinde kaydırınız, rakoru gevşetiniz, ampulü soketten çıkarıp çekiniz ve ozon jeneratöründen çıkarınız. Yeni bir UV ampulü takınız, elektrik bağlantılarını kurunuz ve kapağı tekrar takınız.

### KABİN TEMİZLEME

Her havuz sezonunun başlangıcında veya gerekli olduğu durumlarda ozon kabini temizleyiniz. Bunu gerçekleştirmek için devreyi kapatınız ve kapağı kaldırınız. Basıncılı hava veya vakumlu temizleyici kullanarak birikmiş olan tozdan veya kirlerden arındırınız. Kabinin dışını bir bez parçası kullanarak siliniz. Kapağı yerine yerleştirip tekrar çalıştırınız.

### HATA GİDERİCİ

Herhangi bir problemin yerini belirlemek için kontrol edilecek dört alan bulunmaktadır:

- 1.Birimin solundaki çalışırken sönmük halde bulunması gereken kırmızı ampul işaret ışığı,
- 2.Birimin solundaki çalışırken yanması gereken yeşil güç işaret ışığı,
- 3.Suyun durumu,
- 4.Sudaki ozon kabarcıkları.

### BELİRTİ: Yeşil işaret ışığı kapalı

MUHTEMEL SEBEP	YAPILMASI GEREKEN
1.Birime güç gitmiyor	Güç kaynağını ve kabloyu kontrol ediniz
2.Sigorta takıldı/bozuldu	Ana Sigortayı baştan başlatınız, cihaz sigortayı kontrol ediniz.
3.Kaçak Akım Şalteri takıldı/bozuldu	KAŞ'ni baştan başlatınız
4.Hatalı elektrik sistemi	Servis/tamir için satıcıyla görüşünüz.



**BELİRTİ: Kırmızı ve yeşil işaret ışığı açık**

<b>MUHTEMEL SEBEP</b>	<b>YAPILMASI GEREKEN</b>
5.Ampul bağlantıları gevşek	Kontrol ediniz, gevşekse tekrar bağlayınız.
6.Ampul patladı	Ampülü değiştiriniz.

**BELİRTİ: Kırmızı işaret ışığı kapalı, fakat hava kabarcıkları yok**

<b>MUHTEMEL SEBEP</b>	<b>YAPILMASI GEREKEN</b>
7.Sistemde sızıntı var	Bütün boru bağlantılarını kontrol ediniz.
8.Hortum düğümlendi ve karıştı	Bütün hortum bağlantılarını kontrol edip bağışözüünüz.
9.Hatalı elektrik sistemi	Servis/tamir için satıcıyla görüşünüz.

**BELİRTİ: Her şey doğru bir şekilde çalışıyor, fakat su kirli**

<b>MUHTEMEL SEBEP</b>	<b>YAPILMASI GEREKEN</b>
10.Havuz içindeki yüzücü sayısı çok fazla	Eğer bu artış nadiren oluyorsa,genellikle havuz suyu 24 saat içinde temizlenir, eğer bu artış sık görülüyorsa 24 saat işleme devam ediniz ve programa bir miktar klor / brom ekleyiniz veya klorsuz şoklama uygulayınız.
11.pH dengelenmemiş	pH değerini 7.2 ile 7.8 arasında bir değere getiriniz.
12.Toplam baziklik (alkalinity) uygun değil	Toplam bazikliği 80 ile 120 ppm değerleri arasında bir değere ayarlayınız.
13.Kirli, gevşek ve eskimiş filtre	Filtre sevisini çağırınız.

## TEMEL SU KİMYASALI TABLOSU

**PROBLEM                      AÇIKLAMA                      SEBEP                      YAPILACAK OLAN**

<b>Yeşil Su Yosunu</b>	<b>1. Yeşil su</b>	<b>1. Düşük ozon, brom veya klor seviyesi</b>	<b>1. Klor Şoklaması</b>
	<b>2. Yüzeyledeki yeşil noktalar</b>	<b>2. Düşük yosun öldürücü seviyesi</b>	<b>2. Havuzu fırçalayınız (yosunları silerek)</b>
	<b>3. Bulanık yüzey</b>		<b>3. Havuzu vakumla temizleyiniz (yosunları çıkararak)</b>
			<b>4. Oksidan miktarını yükseltiniz</b>
			<b>5. Yosun önleyici seviyesini yükseltiniz</b>

<b>Siyah Su Yosunu</b>	<b>1. Havuz yüzeyindeki siyah noktalar</b>	<b>1. Düşük oksidan miktarı</b>	<b>1. Klor Şoklaması</b>
		<b>2. Düşük yosun öldürücü seviyesi</b>	<b>2. Havuzu fırçalayınız (yosunları silerek)</b>
			<b>3. Havuzun içindeki ozon, klor ve brom miktarını artırınız</b>
			<b>4. Yosun öldürücü seviyesini artırınız.</b>

<b>Rahatsız Edici Koku</b>	<b>1. Klor benzeri koku</b>	<b>1. Bağlı klor</b>	<b>1. Klor Şoklaması</b>
<b>Göz Yakma</b>	<b>2. Gözlerde yanma hissi</b>	<b>2. Denge dışındaki pH değeri</b>	<b>2. pH değerini 7.2-7.6 arasına getiriniz.</b>

PROBLEM	AÇIKLAMA	SEBEP	YAPILACAK OLAN
<b>Renkli Su</b>	1. Ozonla ilk denemede yeni doldurulmuş havuzun rengi siyah, mavi veya kahverengiye dönüyor.	1. Sudaki bakır, demir veya manganezin klor veya ozon yüzünden oksitlenmesi	1.pH değerini 7.2 ile 7.6 arasına getiriniz.
			2. Filtreyi sürekli çalıştırınız ve gerekliyse tekrar yıkama moduna getiriniz.
			3. Birikintileri vakumla temizleyiniz.

## STANDART HAVUZ BAKIM KILAVUZU

### Ozonla Birlikte Kullanıldığında

Ölçü	Önerilen Seviye
Toplam Baziklik	80-120 ppm
Kalsiyum Sertliği	200-300 ppm
Klor	2-3 ppm
Brom	2-5 ppm
Toplam Çözülmemiş Katı Miktarı	1500 ppm'den daha az

**MODEL**  
**06411**

