



*"Pool Technology"*

## **DOLPHIN 2x2 PRO-GYRO ROBOT KULLANMA KILAVUZU**



## **İçindekiler**

1. Genel Bilgi
2. Özellikleri
3. Uyarılar ve Önlemler
  - 3.1 Uyarılar
  - 3.2 Önlemler
4. Robot parçaları
5. Robotun Kullanımı
  - 5.1 Kurulum
  - 5.2 Robotu Havuza Koyma
  - 5.3 Robotu Havuzdan Çıkartma
  - 5.4 Bakım
  - 5.5 Uzun Süre Depolama Şartları
6. Güç Ünitesi
7. Uzaktan Kumanda Ünitesi

## 1. Genel Bilgi

Dolphin havuz robotlarına olan güvenden dolayı teşekkür ederiz.

Havuz robotunun size en uygun, güvenilir ve etkili temizliđi sađlayacađına emin olabilirsiniz. 2x2 model havuz robotu tüm havuz tipleri için güvenilir filtrasyon, tüm yüzeylere tırmanabilme özelliđiyle yüksek hijyen sađlar.

Dolphin havuz robotları ileri temizlik teknolojisi, uzun süre kalıcı performans ve kolay bakım imkanı sunar.

## 2. Özellikler

Motor koruması: IP 68

Minimum derinlik: 0,80 m

Maximum derinlik: 5 m

## 3. Uyarılar ve Önlemler

### 3.1 Uyarılar



- Dolphin orijinal güç ünitesini kullanın
- Elektrik sisteminin kaçak korumalı ve topraklamalı olduğundan emin olun.
- Güç ünitesini sudan koruyun.
- Güç ünitesini havuz kenarından 3 m uzakta bulundurun.
- Robot havuzun içinde çalışırken havuzu kullanmayın.
- Robota bakım yapmadan önce güç ünitesini fişten çekin.

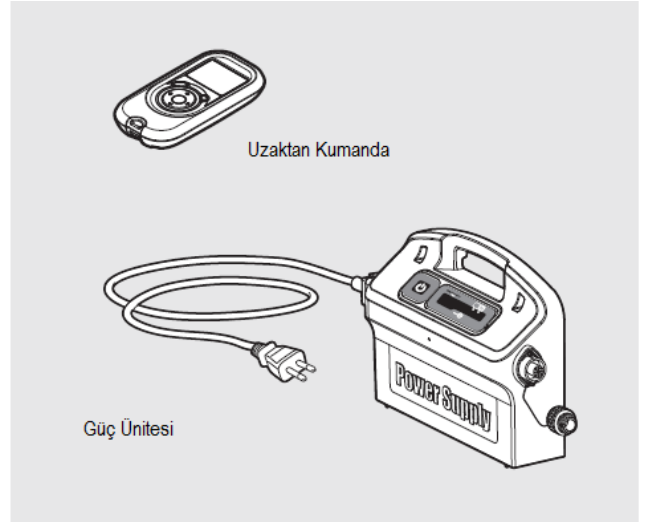
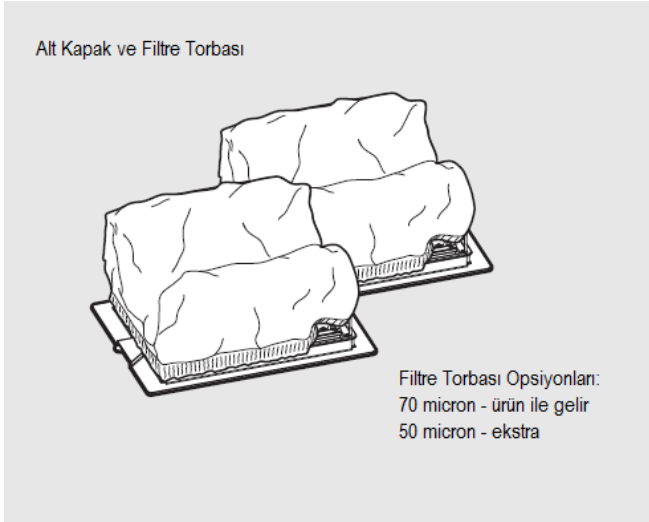
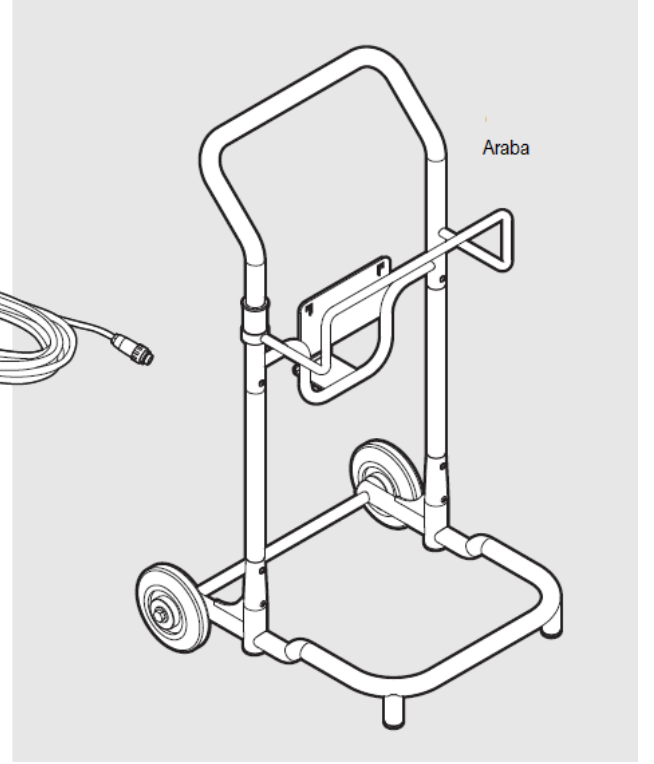
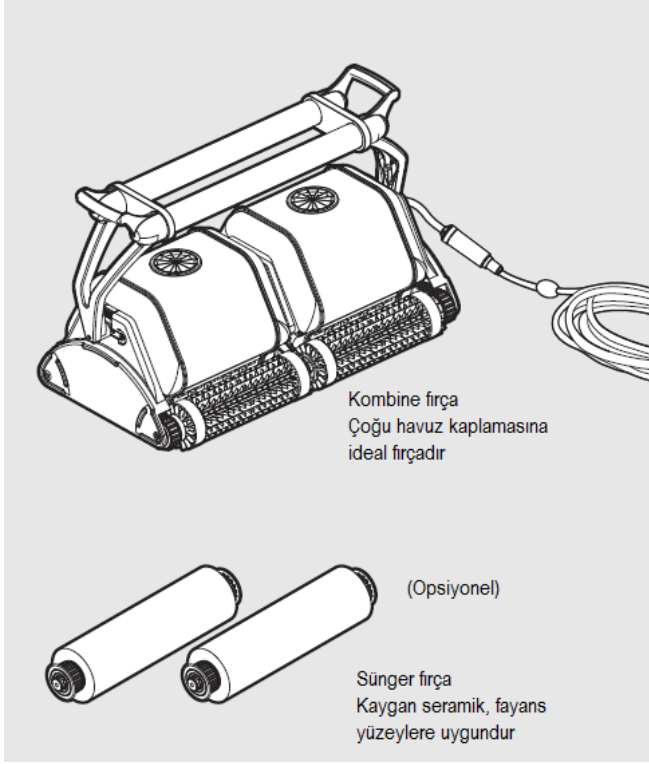
### 3.2 Önlemler

Robot kullanılmıyorken arabasında ve gölgede muhafaza edin.

Robotu sadece aşağıda verilen su şartlarında kullanın.

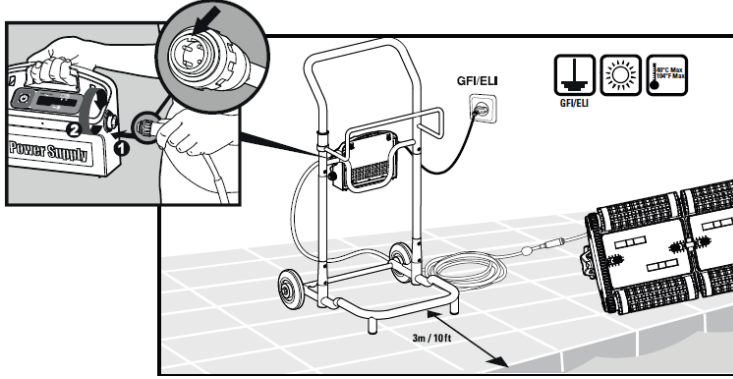
Klor: Max. 4 ppm    pH: 7,0-7,8    Sıcaklık: 6-34 °C    Tuz: Max. 5.000 ppm

#### 4. Robot Parçaları

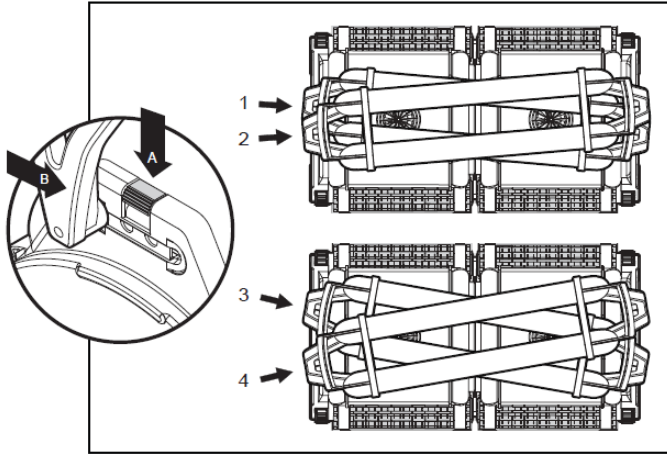


## 5. Robot Kullanımı

### 5.1 Kurulum



Güç ünitesini havuzun uzun kenarının ortasına kenara 3m mesafede olacak şekilde koyun. Robotun kablosunu güç ünitesindeki soket girişindeki yuvaya soketteki dişler oturacak şekilde takın ve soketin vidasını saat yönünde çevirin.



Su hattında yana doğru hareketi ayarlamak için tutamağın açısını değiştirin.

Tutamağın açısını değiştirmek için;

a. A harfinde görülen düğmeye basın ve pozisyonunda tutun.

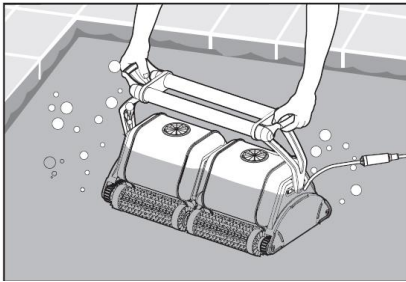
b. İstenen pozisyona doğru hareket ettirin ve tutamağı düğmeyi bırakarak

sabitleyin.

1-2 Normal ilerleme: Su hattını daha etkili temizler

3-4 Hızlı ilerleme: Yüksek hız fakat nispeten düşük temizleme sağlar.

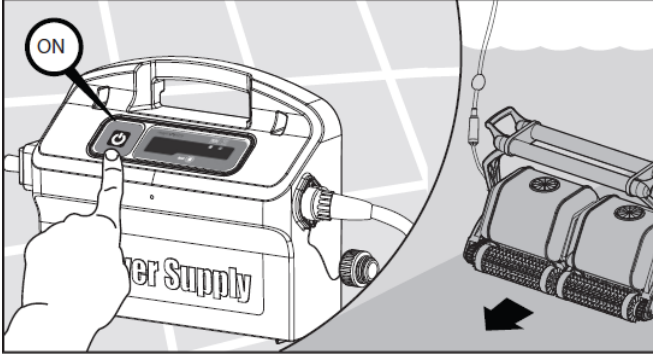
### 5.2 Robotu Havuza Koyma



Eğer sünger tekerlek, sünger yüzük kurumuşsa suyun içinde tekerleklerin su alıp yumuşamasını bekleyin.

Robotu sağa sola sallayarak veya robotun altını yukarıya bakacak şekilde suyun içinde bekleterek içindeki havanın boşalmasını sağlayın.

Bu robotun havuz yüzeyine yapışmasını sağlayacaktır.



Güç ünitesini açın.

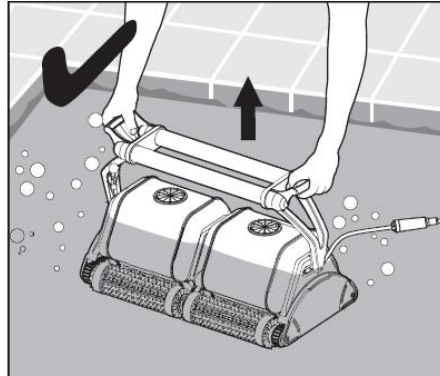
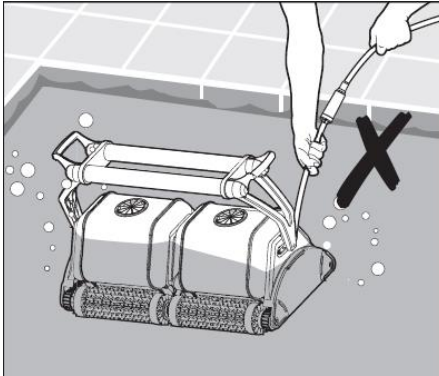
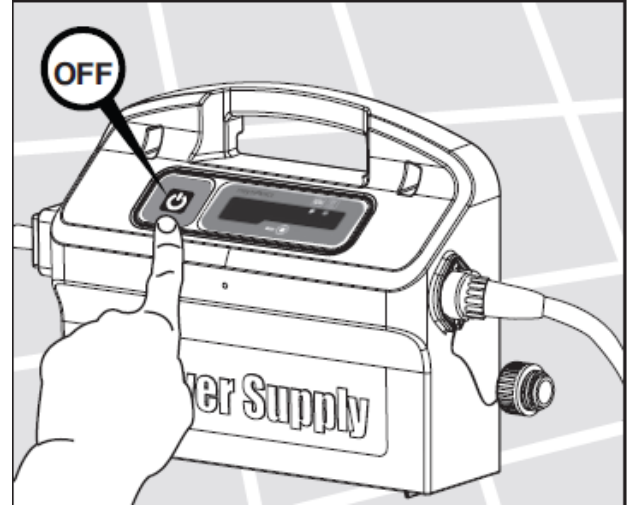
Robot şimdi çevrim süresinin sonuna gelene kadar çalışacaktır.

### 5.3 Robotu Havuzdan Çıkarma

Robot çevrim süresinin sonuna gelince kendini kapatır.



Güç ünitesini kapatın ve fişini çekin.



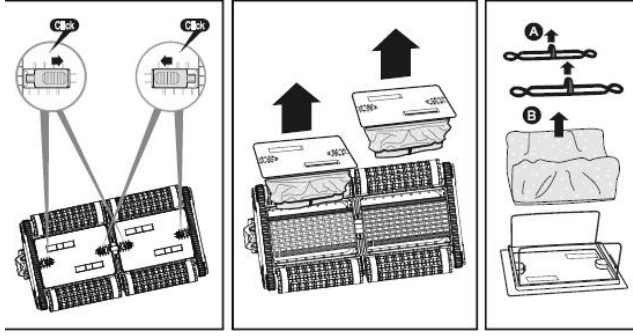
Kablosunu çekerek robotu su yüzeyine çıkana kadar getirin.

Robotun tutamakları su yüzeyine çıkınca tutamağından çekerek havuzun dışına çıkarın.



Robotu havuzun dışına kadar kablosundan çekerek çıkarmayın.

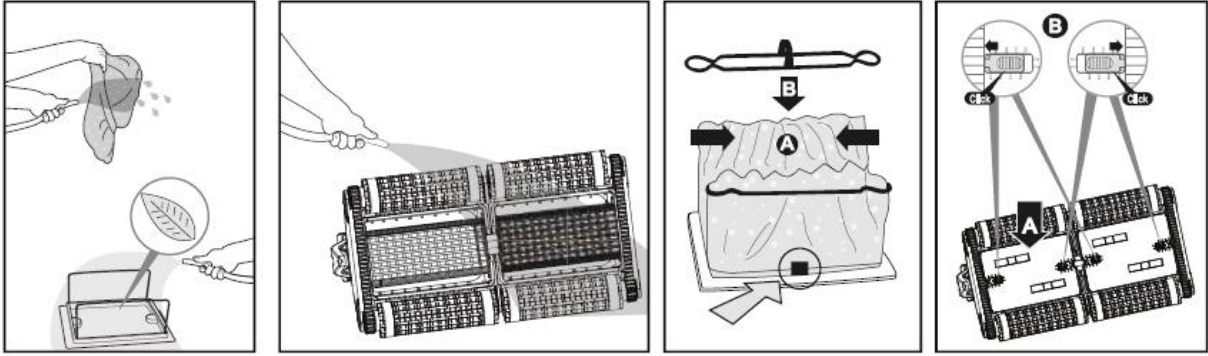
## 5.4 Bakım



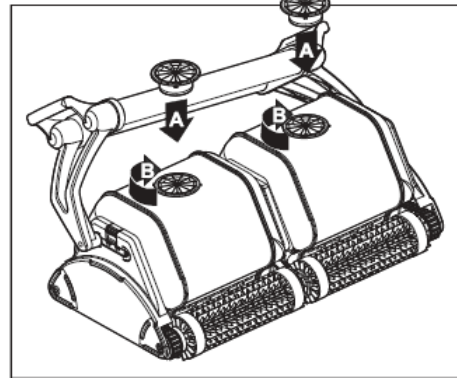
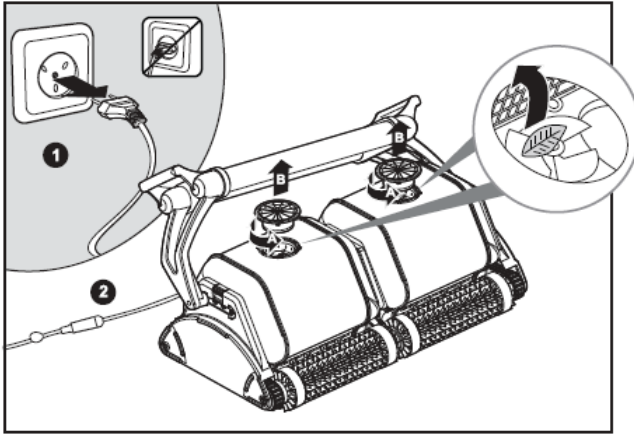
Filtre torbasını hortum ile temizleyin.

Periyodik olarak fırçaları hortum ile temizlemeniz önerilir.

Filtre torbalarını periyodik olarak çamaşır makinasının hafif programında yıkamanız tavsiye edilir.

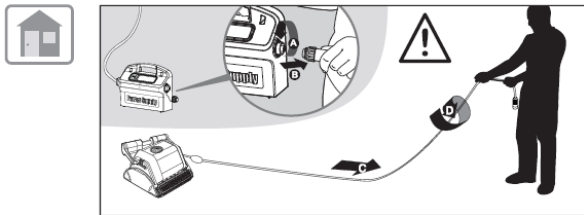


## Fanın Temizlenmesi



Büyük boyuttaki pisliklerin fanın etrafında olduğunu farkettiğinizde fanı açın ve pislikleri alın.

## Kablo



Kablonun kıvrılması durumunda kabloyu açın ve güneş altında bir gün düzgünce sererek bekletin.

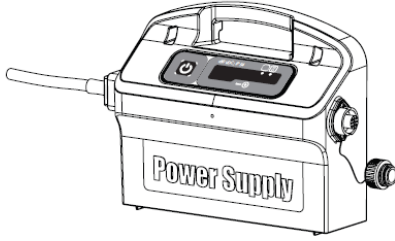
## 5.5 Uzun Süreli Depolama Şartları



Eğer robot uzun bir süre kullanılmıyacaksa aşağıda verilen depolama şartlarını uygulamanız gerekir.

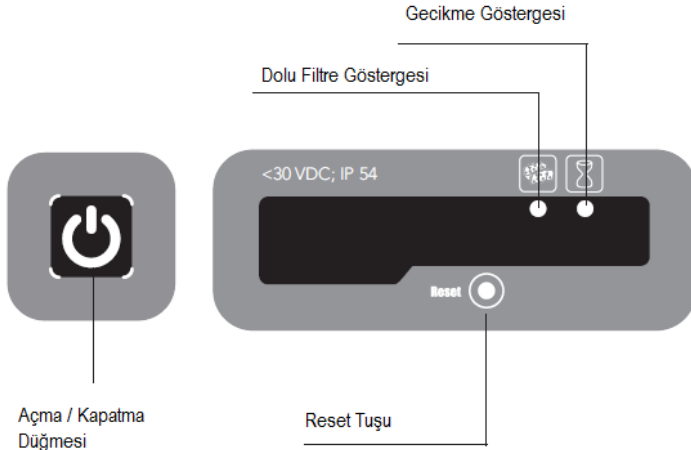
- Robotun içinde su kalmadığından emin olun
- Filtre torbasını düzgünce temizleyin ve tekrar yerine yerleştirin.
- Kabloyu şekilde görüldüğü gibi gerilme ve karışmaya neden olmayacak şekilde arabasına sarın.
- Robotu düzgün olarak değişen hava şartlarından etkilenmeyecek bir yerde saklayın.

## 6. GÜÇ ÜNİTESİ



Dijital sviç modlu güç ünitesi, dolu filtre ve gecikme göstergeli.

- Giriş: 100-250 VAC
- 50-60 Hertz
- 220 Watt
- Çıkış < 30VDC
- IP 54



Dolu Filtre Göstergesi ve Reset Tuşu

Güç ünitesinde filtre durum göstergesi bulunmaktadır.



Kırmızı led ışık iki filtrenin de durumunu göstermektedir.

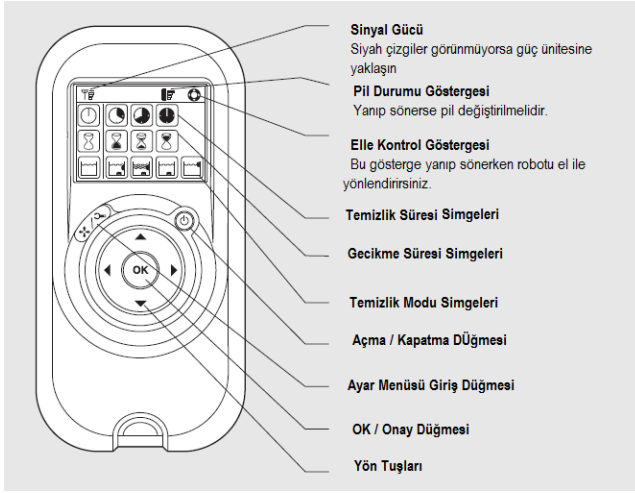
- Yanıp sönerken: Filtrenin bazı bölgeleri tıkanmış
- Yanınca: Filtreler tıkanmış ve acilen çıkarılıp temizlenmesi gerekiyor.



Gecikme Göstergesi:

Güç ünitesinde gecikme göstergesi bulunmaktadır ve gecikmeye alındığında bu ışık yanar. Bu gecikme uzaktan kumanda sayesinde ayarlanır.

## 7. UZAKTAN KUMANDA ÜNİTESİ

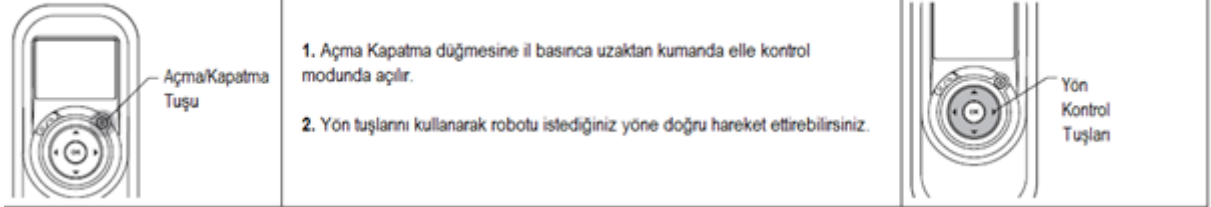


Uzaktan kumanda ünitesi size (RCU) size otomatik ve elle kullanım modu seçeneklerini sunar.

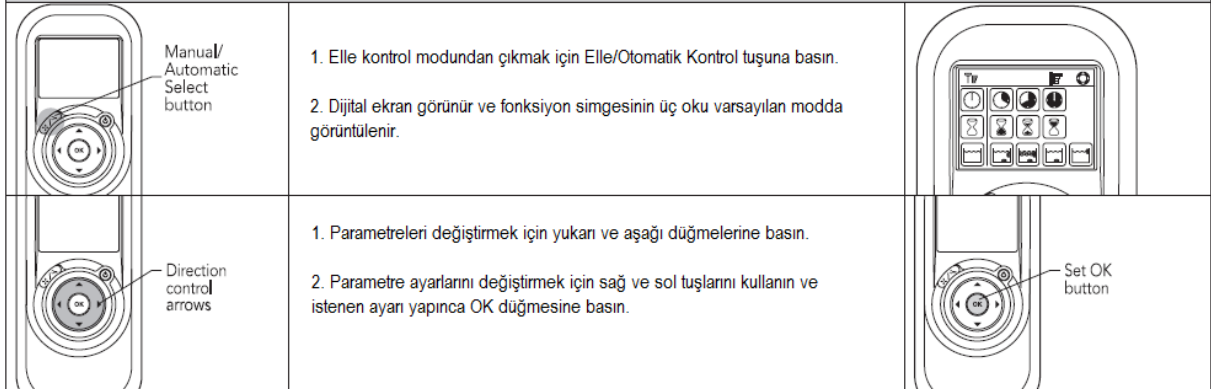
Otomatik modda temizlik parametreleri uzaktan kumanda ile değiştirilebilir.

Elle kullanım modunda robot sizin yön tuşları ile vereceğiniz yönlendirmeler ile hareket eder.














### ELLE KONTROL MODU



### ELLE KONTROL MODUNU KAPATMA VE OTOMATİK MODUN AYARLARINI YAPMA



Elle / Otomatik seçim tuşuna basın ve istenen ayarları aşağıdaki tabloda gösterilen şekilde yapın.

 <p><b>Temizlik çevrimi göstergesi</b> Bu temizlik süresinin ayarlanması için kullanılır.</p>	 <p><b>Hızlı</b> 4 saatlik temizlik</p>	 <p><b>Etkili</b> 6 saatlik çevrim. (Varsayılan ayar)</p>	 <p><b>Extra</b> 8 saatlik çevrim</p>	
 <p><b>Gecikme Süresi Göstergesi</b> Bu seçenek size robotun çalışmaya başlama zamanını ayarlamanıza olanak verir. Bu sayede pisliğin dibe çökmesi için gereken zamanı sağlamış olursunuz.</p>	 <p><b>Hemen Başlama</b> (Varsayılan ayar)</p>	 <p><b>Bir saat bekleme</b></p>	 <p><b>İki saat bekleme</b></p>	
 <p><b>Temizleme seçeneği göstergeleri</b> Size yanda verilen seçenekleri sunar.</p>	 <p><b>Standart</b> Yer ve duvar temizliği (Varsayılan Ayar)</p>	 <p><b>Ultra - Temizlik</b> Yüksek vakum ve yavaş hareket (Taban ve duvar)</p>	 <p><b>Sadece taban</b> Sadece tabanı ve duvar ile keşişen yeri temizler.</p>	 <p><b>Sadece duvarlar</b> Sadece duvarları ve su hattını temizler (2x2 Robot hariç)</p>

**Not:**

- Uzaktan kumandada 2 dakika boyunca hiçbir tuşa basılmazsa uzaktan kumanda kendini kapatır ve bir önceki ayarlara göre çalışmaya başlar.
- Ultra temiz ve sadece duvar modunda robot çevrim süresini tamamlayınca ayarlar varsayılan ayarlara geri döner.