



"Pool Technology"

DOLPHIN 2001 KULLANMA TALİMATI



- Kurulum
- Havuza Koyma
- Kullanım
- Havuz Dışına Alma
- Bakım
- Depolama

Uyarılar:

- Sadece orijinal güç ünitesi ile kullanın.
- Elektrik sisteminizin kaçak korumasının ve topraklamasının olduğundan emin olun.
- Güç ünitesini sudan koruyun.
- Güç ünitesini havuz kenarından en az 3m uzakta tutun.
- Robot havuzda çalışırken havuza girmeyin. Robot havuzda çalışırken havuza girmeyin.
- Servisten önce güç ünitesini fişten çekin.

Önlemler:

- Robot kullanılmadığı zamanlarda gölgede ve arabasının üstünde bekletilmelidir.
- Robotu aşağıda verilen özelliklerde su olan havuzlarda kullanın.

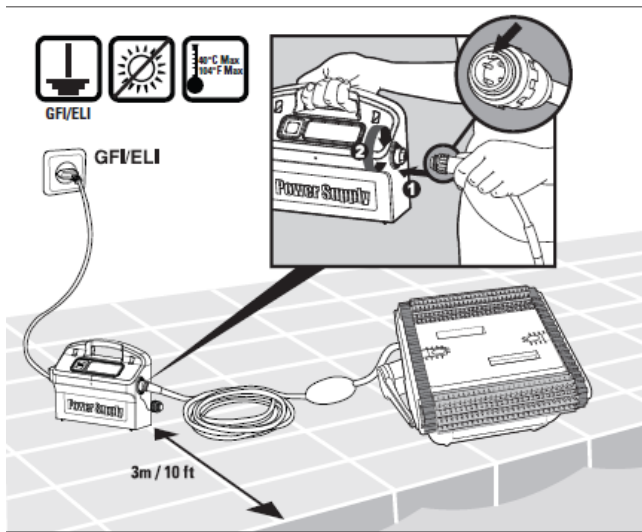
Klor: Max 4 ppm pH: 7,0-7,8 Sıcaklık: 6-34 °C

Tuz: Max 5.000 ppm

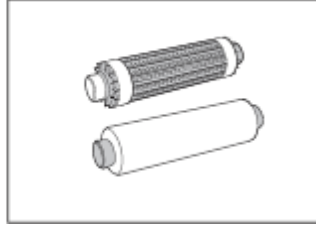
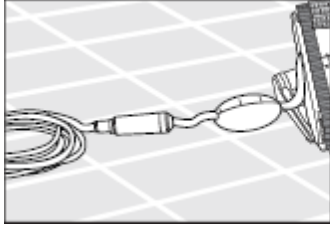
Özellikler:

- Motor koruma IP68
- Minimum derinlik 0,8m/2,6ft
- Maksimum derinlik 5m / 16,4 ft

1.

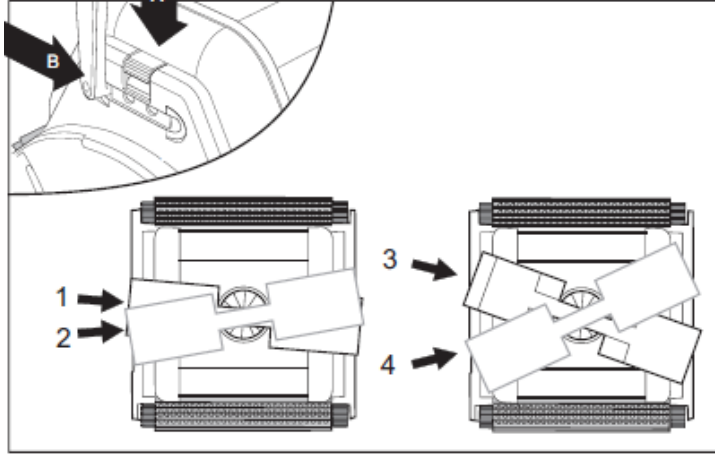


2. Opsiyonel parçalar



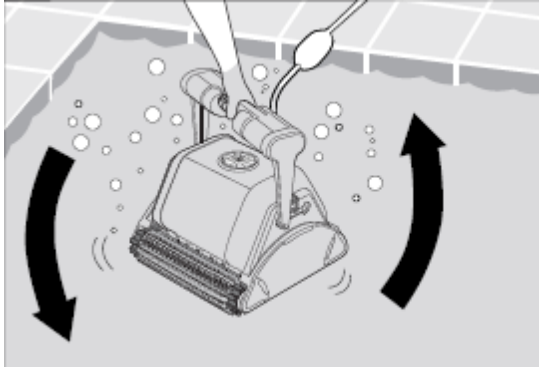
Eğer sünger tekerlek veya yüzük kuru ise yumuşayana kadar ıslatın.

3.



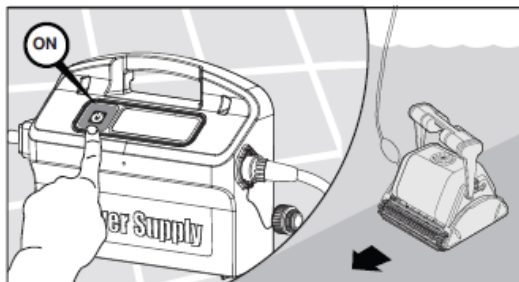
Her temizleme çevrimi tamamlandığında tutamağın açısını değiştirin.

4.



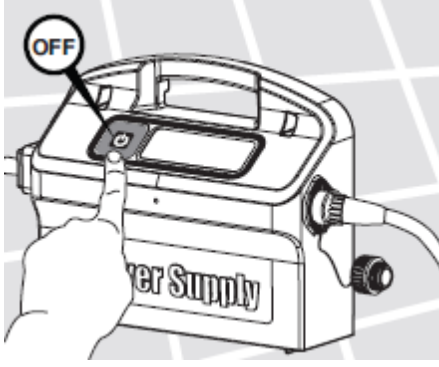
Robotu suya ilk soktuğunuzda sağa sola veya yukarı aşağıya sallayarak içinde kalmış havayı boşaltın, bu robotun zemine tutunmasını sağlayacaktır.

5.



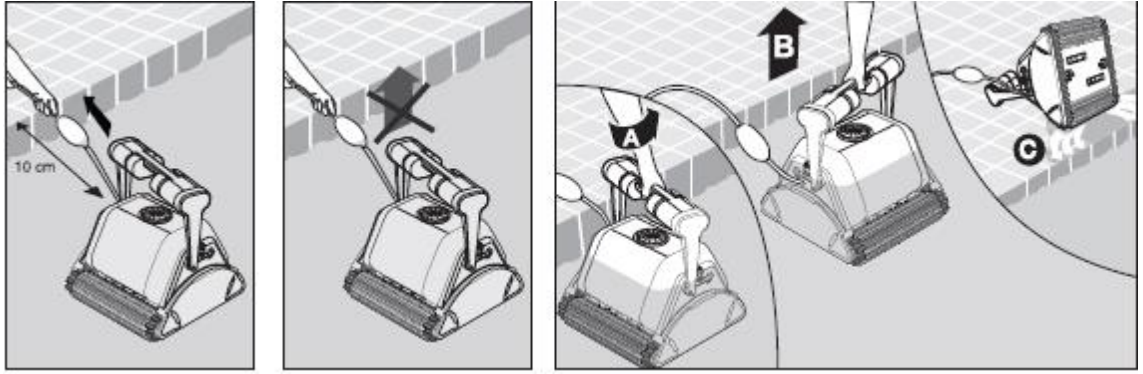
Güç ünitesini açık konuma getirin.

6.



Robot otomatik olarak çalışmaya başlayacaktır ve çevrim süresi bitince duracaktır. Bundan sonra güç ünitesini kapatın ve fişten çekin.

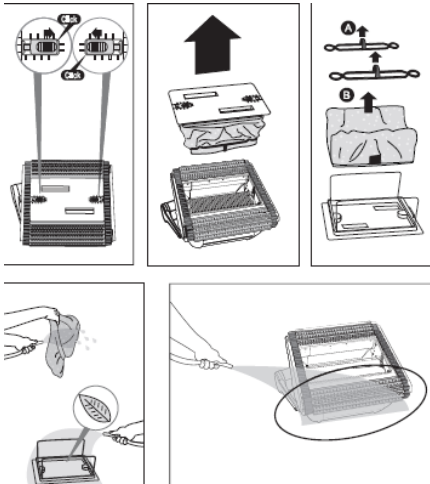
7.



Robotu havuzun kenarına getirene kadar kablosunu kullanarak çekin.

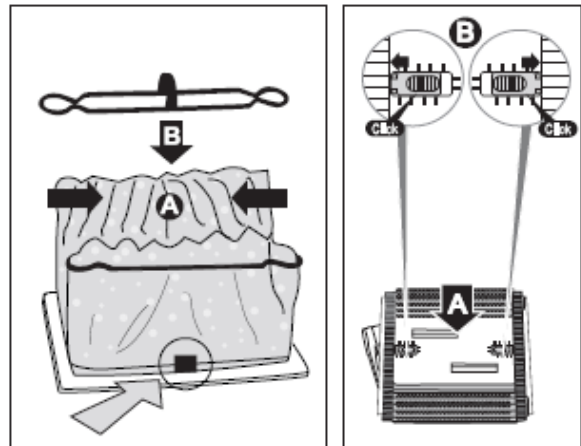
⚠ Robotun tutamağı havuz yüzeyine çıkınca tutamağı kullanarak robotu dışarıya çıkartın.

8.

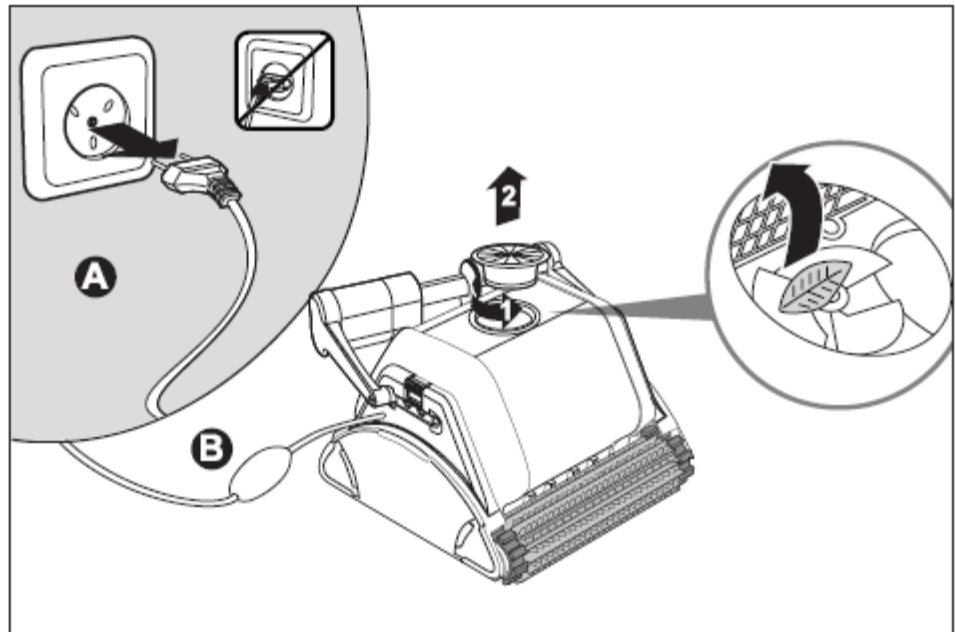


Filtre torbasını hortum kullanarak temizleyin. Periyodik olarak fırçaları hortum ile temizleyin. Periyodik olarak filtre torbasını çamaşır makinasında hafif programı kullanarak yıkamanız tavsiye edilir.

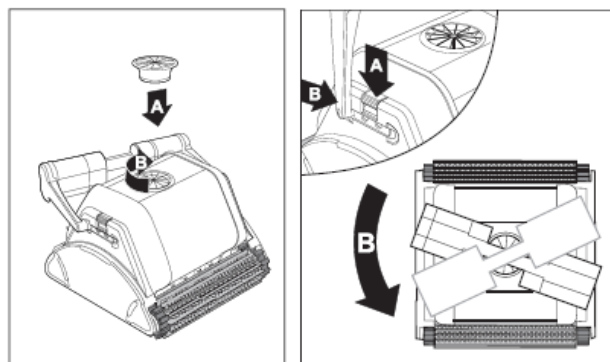
9.



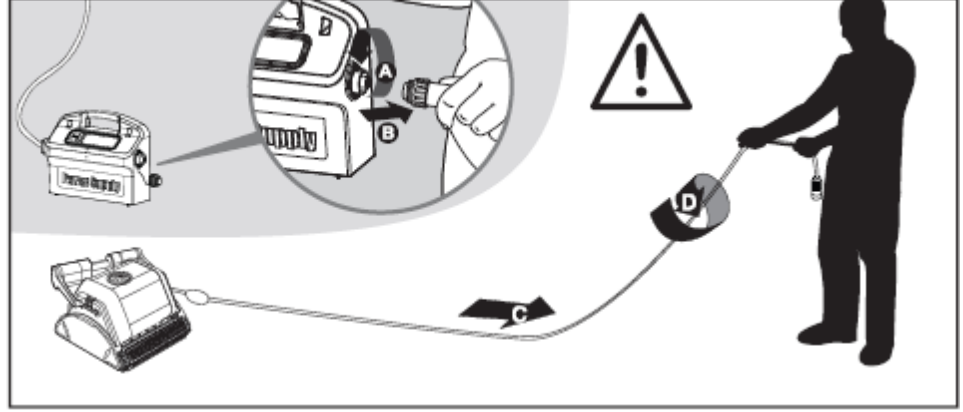
10.



11.

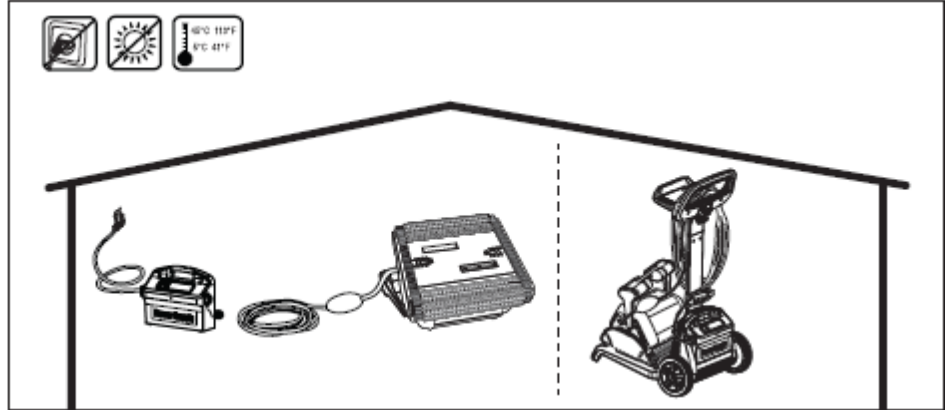


12.



Kablonun kıvrılması durumunda kabloyu açın ve güneş altında bir gün düzgünce sererek bekletin.

13.



Sezon dışı depolama:

Eğer robot uzun süre kullanılmıyacaksa robotu bekletmek için aşağıda verilen adımları takip edin.

- Robotun içinde su kalmadığından emin olun.
- Filtre torbasını iyice temizleyin ve tekrar yerine takın.
- Kabloyu kıvrılma ve gerilme olmayacak şekilde sarın ve arabasına yerleştirin.
- Robotu ve arabasını korumalı bir alanda muhafaza edin.

