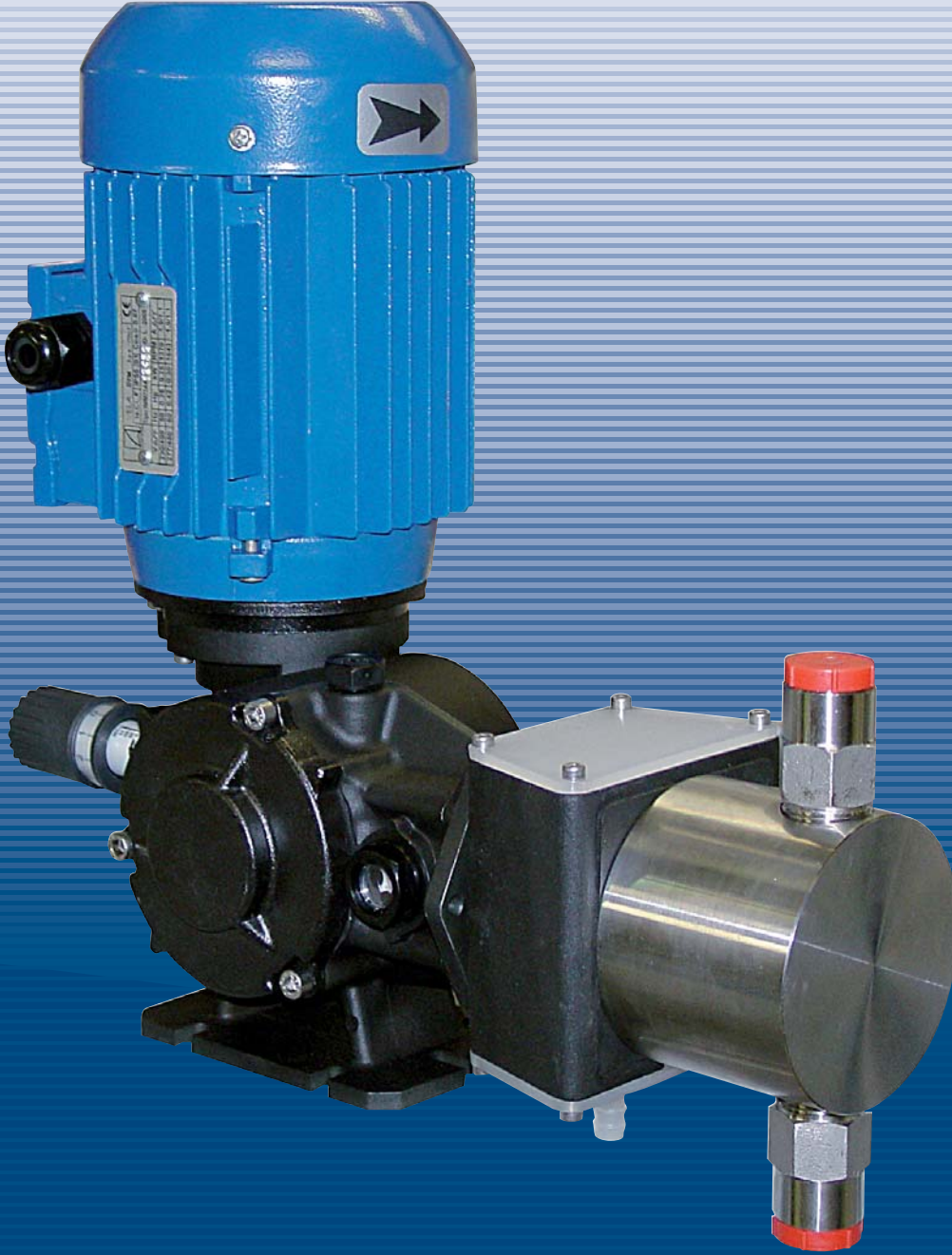


MOTOR TAHRIKLI DOZLAMA POMPALARI

SPRING SERISI



seko

yenilik > teknoloji > gelecek

Pistonlu dozlama pompaları

PS1 Serisi

PS1 pompaları, pistonlu dozlama pompaları olup alüminyum bir gövde içinde yer alan yaylı bir mekanizmaya sahiptir.



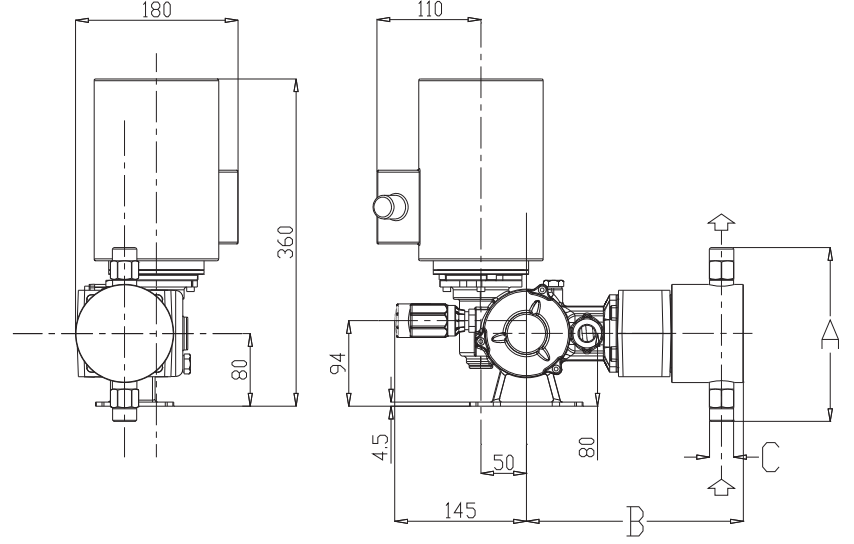
ÖZELLİKLER

Kapasite:	1.5 - 304 lt/saat
Basınç:	20 bar
Vuruş/dakika:	58 - 78 - 116
Piston çapı :	6-64 mm arası
Motor standart:	0.18 ve 0.25 Kw (IP55)
Vuruş uzunluğu:	15 mm

MODEL	PİSTON ÇAPI	VURUŞ/dk	DEBI (LT/SAAT)	BASINÇ				BAĞLANTILAR		3 FAZLI MOTOR (kw)
				bar		psi		SS 316	PVC	
				SS 316	PVC	SS 316	PVC			
PS1D006A	6	58	1,5	20	10	290	145	1/4 g f	1/4 g f	0,18
PS1D006B		78	2							
PS1D006C		116	3							
PS1D011A	11	58	5	20	10	290	145	1/4 g f	1/4 g f	0,18
PS1D011B		78	6,5							
PS1D011C		116	10							
PS1D017A	17	58	11	20	10	290	145	3/8 g f	3/8 g f	0,18
PS1D017B		78	15							
PS1D017C		116	22							
PS1D025A	25	58	25	20	10	290	145	3/8 g f	3/8 g f	0,18
PS1D025B		78	32							
PS1D025C		116	50							
PS1D030A	30	58	35	20	10	290	145	3/8 g f	3/8 g f	0,25
PS1D030B		78	45							
PS1D030C		116	70							
PS1D038A	38	58	55	17	10	246,5	145	3/8 g f	3/8 g f	0,25
PS1D038B		78	73							
PS1D038C		116	110							
PS1D048A	48	58	85	10	10	145	145	1/2 g f	1/2 g f	0,25
PS1D048B		78	114							
PS1D048C		116	170							
PS1D054A	54	58	110	8	8	116	116	1/2 g f	1/2 g f	0,25
PS1D054B		78	145							
PS1D054C		116	220							
PS1D064A	64	58	152	6	4	87	58	3/4 g f	3/4 g f	0,25
PS1D064B		78	204							
PS1D064C		116	304							

PİSTON ÇAPI	SS 316 L			
	A	B	C	T
6	120	210	1/4 g.f.	68
11	120	210	1/4 g.f.	68
17	120	210	3/8 g.f.	68
25	120	215	3/8 g.f.	68
30	120	215	3/8 g.f.	68
38	160	227	3/8 g.f.	88
48	160	227	1/2 g.f.	88
54	173	229	1/2 g.f.	108
64	202	238	3/4 g.f.	108

PİSTON ÇAPI	PVC			
	A	B	C	T
6	157	216	1/4 g.f.	80
11	157	216	1/4 g.f.	80
17	147	216	3/8 g.f.	80
25	147	225	3/8 g.f.	80
30	147	225	3/8 g.f.	80
38	168	235	3/8 g.f.	100
48	196	240	1/2 g.f.	100
54	216	240	1/2 g.f.	120
64	222	250	3/4 g.f.	120



POMPA KAFASI MALZEMELERİ

	STANDART		İSTEĞE BAĞLI	
	21	31	24	34
POMPA KAFASI	SS 316	PVC	SS 316	PVC
PİSTON	SS 316	Seramik	Seramik	Seramik
PİSTON CONTASI	FPM	FPM	EPDM	EPDM
VANALAR	SS 316	Seramik	SS 316	Seramik
VANA YATAĞI	SS 316	PVC	SS 316	PVC

KAFA

SS 316 ya da PVC pompa kafası (standart)

SS 316 ya da SERAMİK PİSTON

Dozlanacak sıvı ile temasta olan malzeme, "pompa kafası malzemeleri" isimli tabloda belirtilmiştir (özel malzemeler isteğe göre sunulabilir)

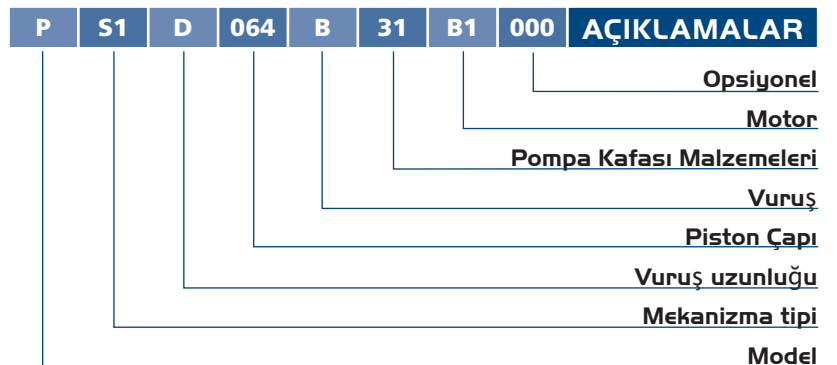
MALZEME SICAKLIĞI

SS 316 pompa kafası 90° C

PVC pompa kafası 40° C

DEBİ AYARI

Her pompa ,4-20mA'yi kabul eden bir elektrik aktüatörü ile donatılabilir.



Pistonlu dozlama pompaları

PS2 Serisi

PS2 pompaları, pistonlu dozlama pompaları olup alüminyum bir kasa içinde yer alan yaylı bir mekanizmaya sahiptir.

ÖZELLİKLER

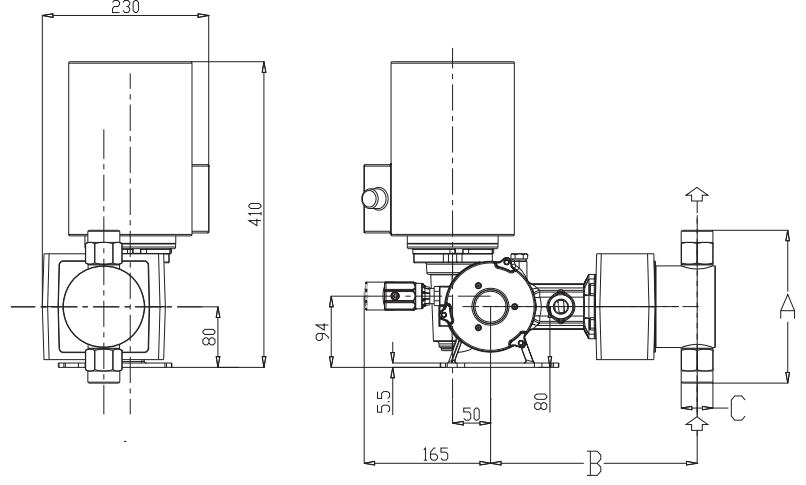
Kapasite:	40 - 1000 lt/saat
Basınç:	20 BAR
Vuruş/dakika:	58 - 78 - 116
Piston çapı :	25-89 mm arası
Motor standart:	0.25-0.37-0.55-0.75 Kw (IP55)
Vuruş uzunluğu:	25 mm



MODEL	PİSTON ÇAPI	VURUŞ/dk	DEBI (LT/SAAT)	BASINÇ				BAĞLANTILAR		3 FAZLI MOTOR (kw)
				bar		psi		SS 316	PVC	
				SS 316	PVC	SS 316	PVC			
PS2E025A	25	58	40	20	10	290	145	3/8 g f	3/8 g f	0,25
PS2E025B		78	53							
PS2E025C		116	80							
PS2E030A	30	58	55	20	10	290	145	3/8 g f	3/8 g f	0,25
PS2E030B		78	75							
PS2E030C		116	112							
PS2E038A	38	58	90	20	10	290	145	1/2 g f	3/8 g f	0,37
PS2E038B		78	120							
PS2E038C		116	180							
PS2E048A	48	58	140	20	10	290	145	1/2 g f	1/2 g f	0,55
PS2E048B		78	190							
PS2E048C		116	284							
PS2E054A	54	58	180	15	10	217,5	145	1/2 g f	1/2 g f	0,55
PS2E054B		78	242							
PS2E054C		116	365							
PS2E064A	64	58	250	10	10	145	145	3/4 g f	3/4 g f	0,75
PS2E064B		78	335							
PS2E064C		116	505							
PS2E076A	76	58	365	7	7	101,5	101,5	1 g f	1 g f	0,75
PS2E076B		78	485							
PS2E076C		116	730							
PS2E089A	89	58	495	5	5	72,5	72,5	1 g f	1 g f	0,75
PS2E089B		78	660							
PS2E089C		116	1000							

PİSTON ÇAPI	SS 316 L			
	A	B	C	T
25	120	258	3/8 g.f.	68
30	120	258	3/8 g.f.	68
38	160	268	1/2 g.f.	88
48	160	268	1/2 g.f.	88
54	173	268	1/2 g.f.	108
64	202	273	3/4 g.f.	108
76	238	288	1" g.f.	138
89	252	288	1" g.f.	150

PİSTON ÇAPI	PVC			
	A	B	C	T
25	147	258	3/8 g.f.	80
30	147	258	3/8 g.f.	80
38	168	268	3/8 g.f.	100
48	196	268	1/2 g.f.	100
54	216	268	1/2 g.f.	120
64	222	273	3/4 g.f.	120
76	244	288	1" g.f.	148
89	256	288	1" g.f.	160



POMPA KAFASI MALZEMELERİ

	STANDART		İSTEĞE BAĞLI	
	21	31	24	34
POMPA KAFASI	SS 316	PVC	SS 316	PVC
PİSTON	SS 316	Seramik	Seramik	Seramik
PİSTON CONTASI	FPM	FPM	EPDM	EPDM
VANALAR	SS 316	Seramik	SS 316	Seramik
VANA YATAĞI	SS 316	PVC	SS 316	PVC

KAFA

SS 316 ya da PVC pompa kafası (standart)

SS 316 ya da SERAMİK PİSTON

Dozlanacak sıvı ile temasta olan malzeme, "pompa kafası malzemeleri" isimli tabloda belirtilmiştir (özel malzemeler isteğe göre sunulabilir)

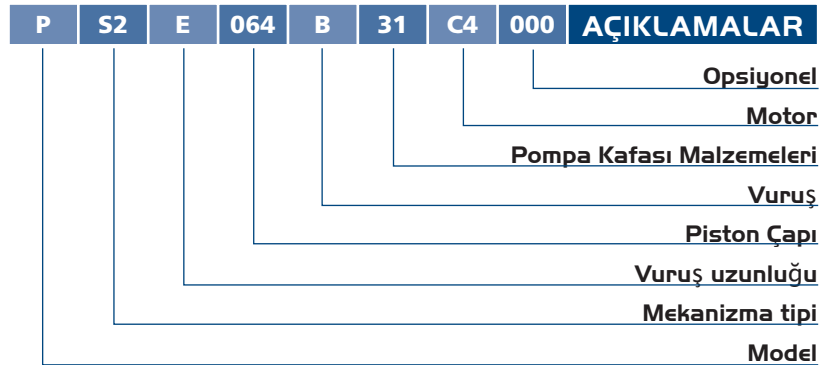
MALZEME SICAKLIĞI

SS 316 pompa kafası 90° C

PVC pompa kafası 40° C

DEBİ AYARI

Her pompa ,4-20mA'yi kabul eden bir elektrik aktüatörü ile donatılabilir.



Mekanik Diyaframlı Dozlama Pompaları

MS1 Serisi

MS1 pompaları, Mekanik Diyaframlı Dozlama Pompaları olup alüminyum bir kasa içinde yer alan yaylı bir mekanizmaya sahiptir.

ÖZELLİKLER

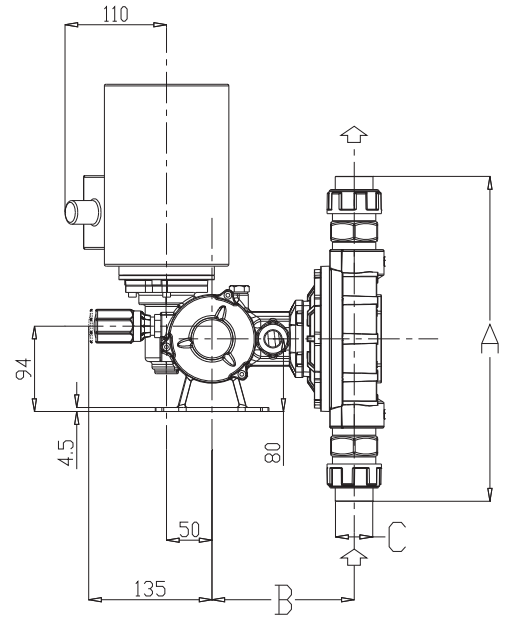
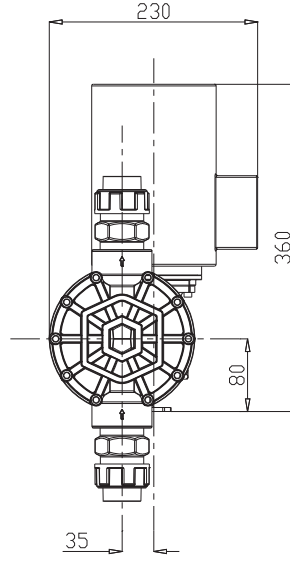
Kapasite:	5.5 - 460 lt/saat
Basınç:	10 bar
Vuruş/dakika:	58 - 78 - 116
Diyafram çapı:	65-165 mm arası
Motor standart:	0.18-0.25-0.37Kw (IP55)
Vuruş uzunluğu:	2 mm - 4 mm - 6 mm



MODEL	DIYAFRAM ÇAPI	VÜRÜŞ ÜZÜNLÜĞÜ	VURUŞ/DK	DEBI (LT/SAAT)	BASINÇ				BAĞLANTILAR		3 FAZLI MOTOR (kw)		
					bar		psi		SS 316	PP		SS 316	PP
					SS 316	PP	SS 316	PP					
MS1A064A	64	2	58	5,5	10	10	145	145	1/4 g f	1/4 g f	0,18		
MS1A064B			78	8									
MS1A064C			116	11									
MS1A094A	94	2	58	20	10	10	145	145	3/8 g f	3/8 g f	0,25		
MS1A094B			78	26									
MS1A094C			116	40									
MS1B108A	108	4	58	60	10	10	145	145	3/8 g f	3/8 g f	0,37		
MS1B108B			78	80									
MS1B108C			116	120									
MS1C138A	138	6	58	155	7	7	101,5	101,5	3/4 g f	3/4 g f	0,37		
MS1C138B			78	220									
MS1C138C			116	310					1" g f	1" g f			
MS1C165A	165	6	58	230	5	5	72,5	72,5	1" g f	1" g f	0,37		
MS1C165B			78	330									
MS1C165C			116	500								3	3

DİYAFRAM ÇAPI	PP			
	A	B	C	T
64	208	149	1/4" g.f.	98
94	236	144	3/8" g.f.	117
108	248	144	3/8" g.f.	131
138	347	158	3/4 g.f.	160
			1" g.f.	
165	377	160	1" g.f.	193

DİYAFRAM ÇAPI	SS 316 L			
	A	B	C	T
64	150	144	1/4" g.f.	98
94	172	146	3/8" g.f.	120
108	212	146	3/8" g.f.	140
138	258	157	3/4 g.f.	170
			1" g.f.	
165	296	157	1" g.f.	190



POMPA KAFASI MALZEMELERİ

	STANDART		İSTEĞE BAĞLI	
	21	51	31	41
POMPA KAFASI	SS 316	PP	PVC	PVDF
DIYAFRAM	PTFE	PTFE	PTFE	PTFE
VANALAR	SS 316	Seramik	Seramik	Seramik
VANA YATAĞI	SS 316	PVC	PVC	PVDF

KAFA

SS 316 ya da PP pompa kafası (standart)

PTFE DİYAFRAM

Dozlanacak sıvı ile temasta olan malzeme, "pompa kafası malzemeleri" isimli tabloda belirtilmiştir (özel malzemeler isteğe göre sunulabilir)

MALZEME SICAKLIĞI

SS 316 pompa kafası 40° C

PP pompa kafası 40° C

DEBİ AYARI

Her pompa ,4-20mA'yi kabul eden bir elektrik aktüatörü ile donatılabilir.

M	S1	A	064	B	51	A1	000	AÇIKLAMALAR
								Opsiyonel
								Motor
								Pompa Kafası Malzemeleri
								Vuruş
								Diyafram Çapı
								Vuruş uzunluğu
								Mekanizma tipi
								Model

Mekanik Diyaframlı Dozlama Pompaları

MSO Serisi

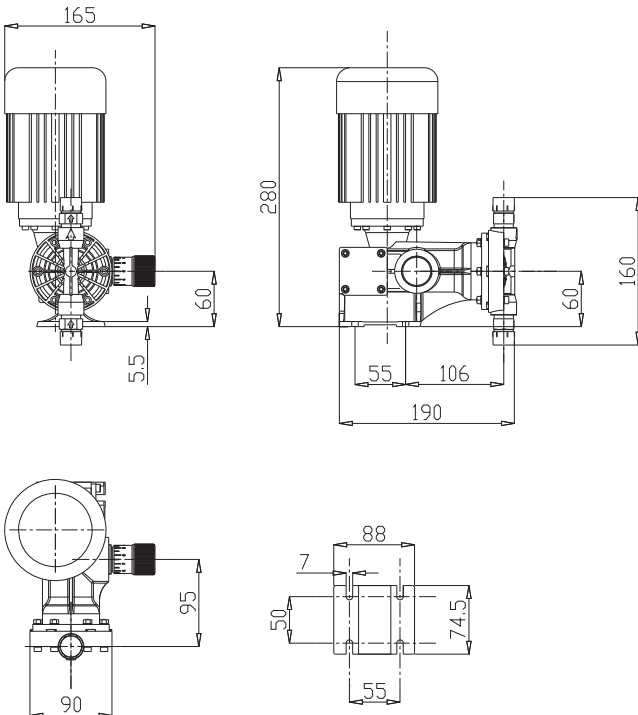
MSO pompaları, Mekanik Diyaframlı Dozlama Pompaları olup plastik bir kasa içinde yer alan yaylı bir mekanizmaya sahiptir.

ÖZELLİKLER

Kapasite:	17 - 47 lt/saa
Basınç:	5 bar
Vuruş/dakika:	41-58-82-116
Diyafram çapı:	50 mm
Motor standart:	0.09Kw (IP55)
Vuruş uzunluğu:	2 mm



MODEL	DİYAFRAM ÇAPı	VÜRÜŞ ÜZÜNLÜĞÜ	DEBİ (LT/SAAT)	BASINÇ		BAĞLANTILAR		3 FAZLI MOTOR (kw)
				bar	psi	SS 316	PP	
MSOF050E	50	41	15	5	72,5	1/2 g m	3/4 g m	0,09
MSOF050A		58	20					
MSOF050F		82	30					
MSOF050C		116	42					



M	SO	F	050	A	51	F4	000	AÇIKLAMALAR
								Opsiyonel Motor
								Pompa Kafası Malzemeleri
								Vuruş
								Diyafram Çapı
								Vuruş uzunluğu
								Mekanizma tipi
								Model

POMPA KAFASI MALZEMELERİ

	STANDART		STEĞE BAĞLI
	21	51	31
POMPA KAFASI	SS 316	PP	PVC
DİYAFRAM	PTFE	PTFE	PTFE
VANALAR	SS 316	SERAMİK	SERAMİK
VALVE SEATS	SS 316	PVC	PVC

AKSESUARLAR

Ayarlanabilir emniyet vanaları (SS316/PTFE)



MODEL	DEBİ l/h	Basınç (bar)		Bağlantılar BSP	KOD
		min	max		
VS1S	250	0	19	1/2" F	VS1S250019
		20	45		VS1S250045
		46	150		VS1S250150
VS2S	650	0	13	3/4" F	VS2S650013
		14	30		VS2S650030
		31	100		VS2S650100

Ayarlanabilir emniyet vanaları



MODEL (malzeme)	DEBİ l/h	Basınç (bar)		Bağlantılar BSP	KOD
		min	max		
PRM-S (SS316)	300	0	5	3/8" F	PRM1S03005
	800			3/4" F	PRM2S08005
	1500			1" F	PRM3S15005
PRM-P (PVC)	300	0	5	3/8" F	PRM1P03005
	800			3/4" F	PRM2P08005
	1500			1" F	PRM3P15005

"Y" EMİŞ FİLTRELERİ



MODEL (malzeme)	Bağlantılar BSP	KOD
FYP PVC	3/8" F	FYP3240200
	1/2" F	FYP3230040
	3/4" F	FYP3230060
	1" F	FYP3230080
FYS (SS316)	3/8" F	FYS3240098
	1/2" F	FYS3240100
	3/4" F	FYS3240110
	1" F	FYS3240120

AKSESUARLAR

Yükleme vanaları (SS316)



MODEL	DEBİ l/h	Basınç (bar)	Bağlantılar BSP	KOD
VZX-S-02	50	2	1/4" M	VZX1S00502
	100		1/4" F	VZX3S01002
	200		3/8" F	VZX4S02002
	420		1/2" F	VZX5S04202
	800		3/4" F	VZX6S08002
	1650		1" F	VZX7S16502

Ayarlanabilir yüklem vanaları



MODEL (malzeme)	DEBİ l/h	Basınç (bar)		Bağlantılar BSP	KOD
		min	max		
VSM-S (SS316)	300	0	5	3/8" F	VSM1S03005
	800			3/4" F	VSM2S08005
	1500			1" F	VSM3S15005
VSM-P (PVC)	300	0	5	3/8" F	VSM1P03005
	800			3/4" F	VSM2P08005
	1500			1" F	VSM3P15005

Pulsasyon damperi HTR serisi



Kapasite (l)	BASINÇ (bar)	Malzeme		Bağlantılar BSP	KOD
		Gövde	Diyafram		
0,1	230	SS316	NBR	3/8" BSP F	HTRS010N23
0,35				1/2" BSP F	HTRS035N23
0,5					HTRS050N23
0,8					HTRS080N23
1,5					3/4" BSP F
2,3				HTRS230N23	

AKSESUARLAR

Pulsasyon damperi HST serisi



Kapasite (l)	BASINÇ (bar)	Malzeme		Bağlantılar BSP	KOD
		Gövde	Diyafram		
0,04	10	PVC	FPM	3/8" F	HSTP004V01
0,1					HSTP010V01
0,35				1/2" F	HSTP035V01
0,8					HSTP080V01
1,5				3/4" F	HSTP150V01
2,3					HSTP130V01

Bağlantı ve test üniteleri AR serisi



BASINÇ (bar)	KOD
6	AR10PM0006
12	AR11PM0012
40	AR01PM0040
60	AR02PM0060
100	AR03PM0100
160	AR04PM0160
250	AR05PM0250

POLYCENDOS

polielektrolit hazırlanması için otomatik sistemler

Su arıtma uygulamalarında gerekli olan polielektrolitin sürekli ve otomatik olarak hazırlanması, artık POLYCENDOS sayesinde mümkün olmaktadır. POLYCENDOS, seyreltme, ayırışma, saklama ve dozlama için tam otomatik sistemlerdir.

Standart modeller paslanmaz çelikten olup 550l/s ile 8000l/s aralığındaki yedi versiyondan oluşmaktadır. Daha üst uygulamalar isteğe bağlı olarak üretilebilir.



Polielektrolit ünitelerin otomatik hazırlanması, "POLYCENDOS"



seko



ERTEK
www.ertek.com

Ertek Yapı ve Makina Endüstri Ekipmanları San. ve Tic. Ltd. Şti.

Halkapınar Mah. Pamuk Plaza İş Merkezi 1082 Sokak No: 3 M 35170 Yenışehir Konak / İZMİR
Tel: (0232) 469 43 53 Faks: (0232) 457 46 51 • www.ertek.com • info@ertek.com