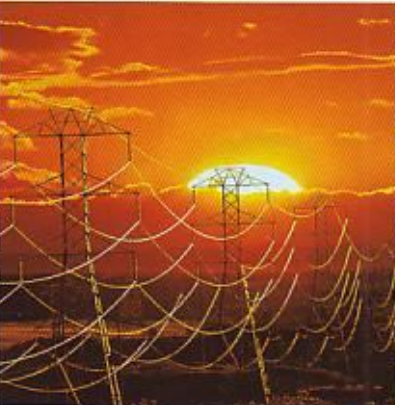


Roots tipi üç loblu
blover - vakum pompaları

Sessiz Akış





"Sessiz Akış" Roots tipi üç loblu bloverler

> İleri teknoloji

Çok değişik kullanım alanlarına sahip olan "Sessiz Akış" serisi 3 loblu, pozitif deplasmanlı Roots tipi blowerler Hibon'un uzun senelere dayanan blower üretim tecrübesinin ve sahip olduğu "know-how" un ürünüdür.

"Sessiz Akış" gürültüyü azaltan birçok faktörü biraraya getirmiştir.

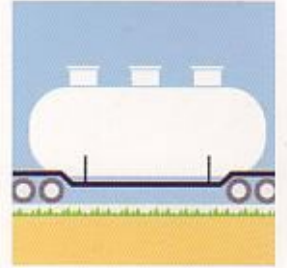
- Boru hatlarında titreşimi azaltan özel damper sistemi
- Düşük ve orta frekansları yok eden susturuculu emiş filtresi
- Basınç darbelerini azaltan susturuculu şasi
- Blower grubunun dışarısı ile irtibatını tamamen kesen sessiz kabin

Yukarıda saymış olduğumuz özelliklerden dolayı "Sessiz Akış" serisi konforlu bir ses seviyesi sağlar.

"Sessiz Akış" serisinin başlıca avantajları; kayış gerginliğinin otomatik olarak ayarlanması, sadece hava ve elektrik bağlantılarının yapılmasını müteakip hemen devreye alınabilmesi, nakliye kolaylığı ve sentetik yağ kullanımı neticesinde yağ değişim periyodunun 8000 saatte bir olmasıdır.



Darbe azaltan
damper sistemi



>Grup bileşenleri

Grubu oluşturan bileşenler, panelinde blower çıkış sıcaklığı, manometre ve filtre tıkanma göstergesi bulunan sessiz kabin, 3 loblu çift taraflı sıvı yağlamalı SNH serisi Roots tipi blower kafası, susturuculu emiş filtresi, susturuculu basma şasisi, kayış kasnak tertibatı, her tarafı kapalı güvenli kayış kasnak muhafazası, çıkışta elastik hortum ve kelepçeleri, titreşim önleyici takozlar, emniyet sübabı, çekvalf ve elektrik motorudur.

3 Loblu
Rotorlar

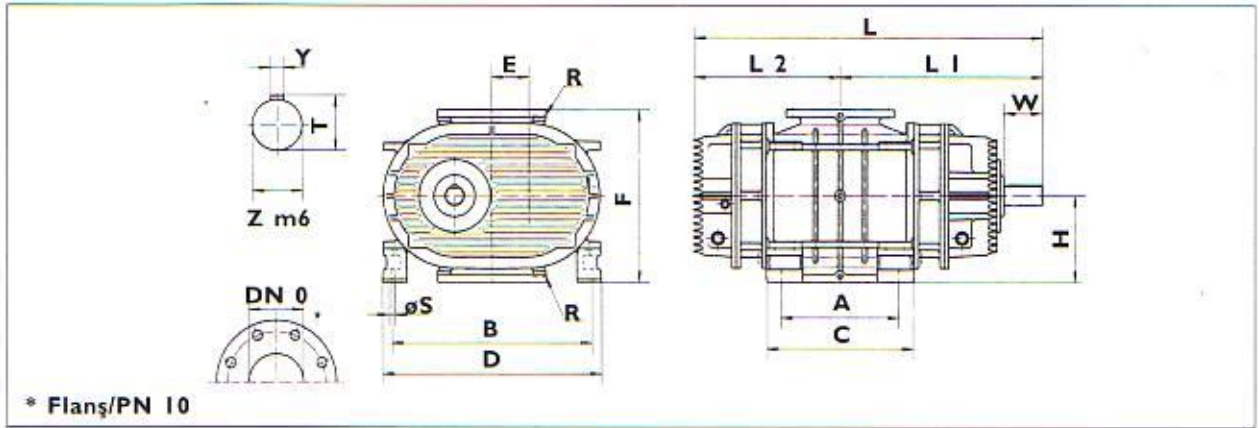


>Kullanım alanları

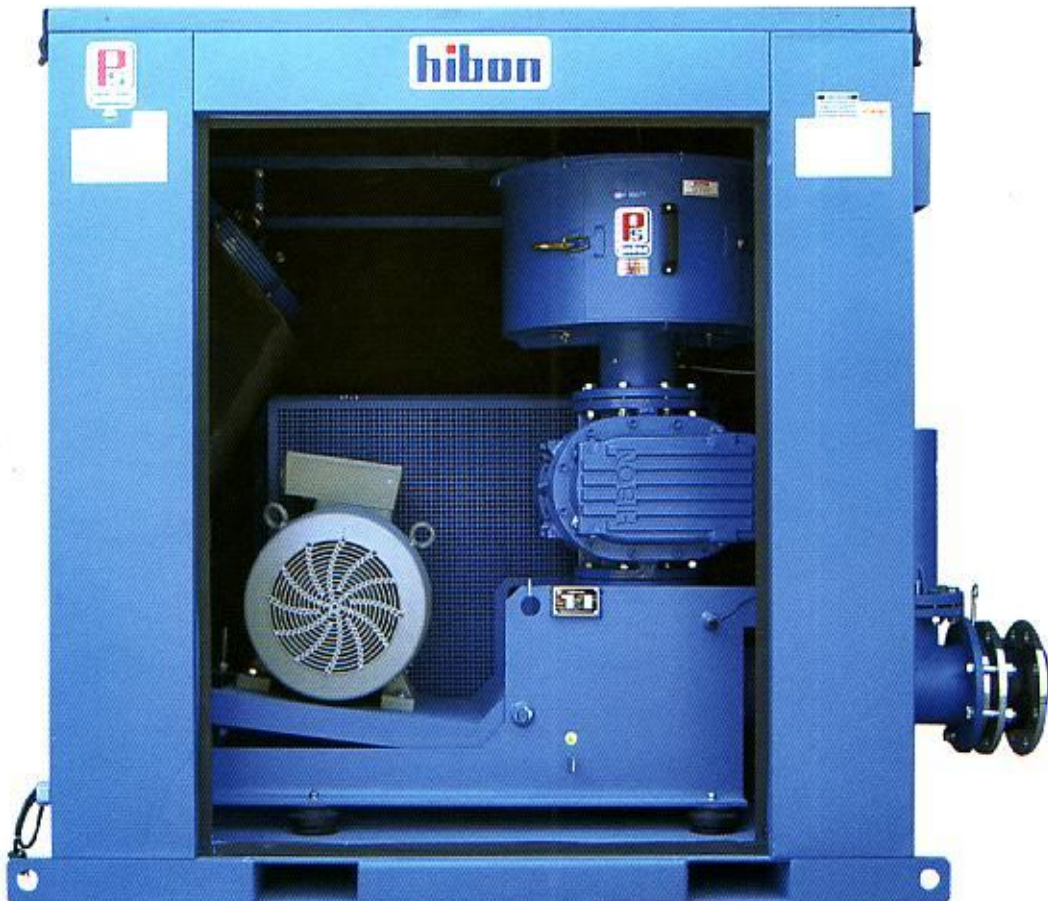
"Sessiz Akış" serisi blowerlerin başlıca kullanım alanları aşağıdaki gibidir;

- Atıksu arıtma tesisleri
- Pnömatik transport
- Yakma havası sağlanması
- Havalandırma
- Paketleme
- Vakum uygulamaları
- Balık çiftlikleri
- Basınçlandırma
- Filtre temizleme
- Kimyasal ve endüstriyel proseslerde oksitleme işlemleri
- Toprak ıslahında solvent ve toprak kirliliğinin arıtılması
- Kum filtreleri geri yıkaması
- Vidanjörler
- Endüstriyel merkezi bina temizleme sistemleri

> Blower kafa ölçüleri

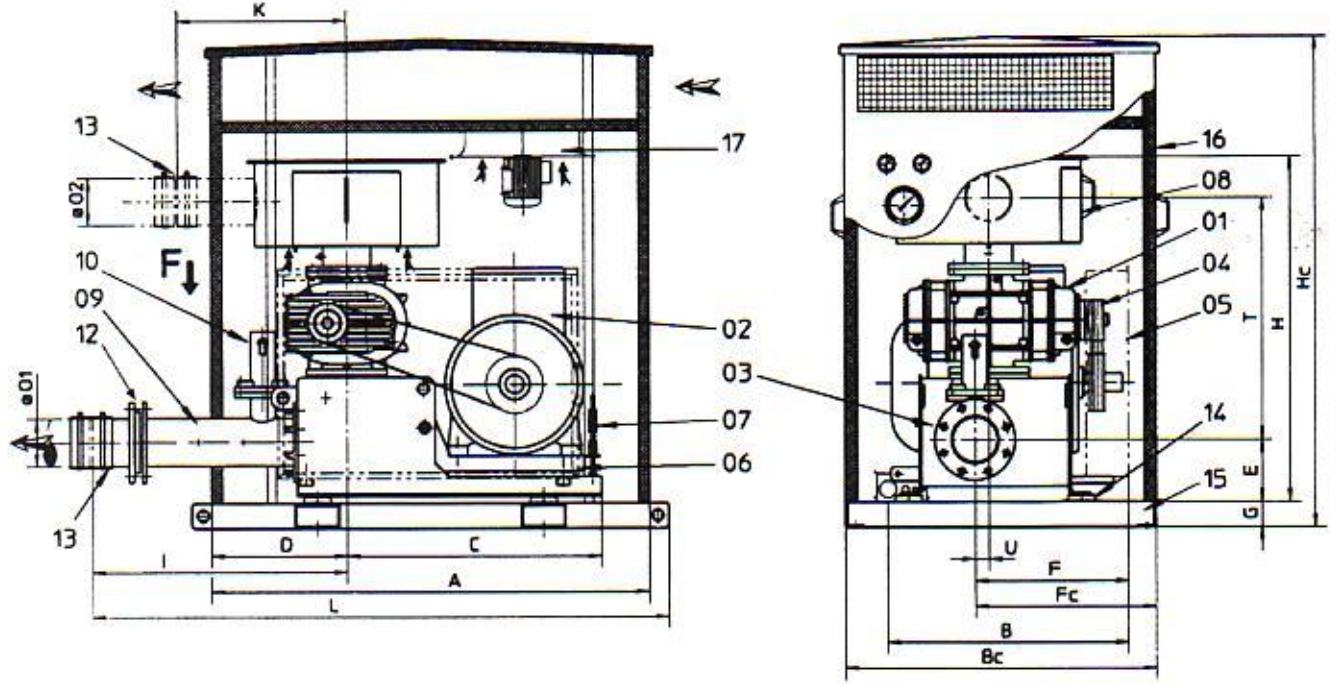


Tip	A (mm)	B	C	D	E	F	H	L	L1	L2	DN O	R	S	T	W	Y	Z	Ağırlık (kg)
SNH 803	94	355	150	400	53	305	152.5	548	325	223	100	1/4"G	14	41	57.5	10	38	140
SNH 804	154	355	210	400	53	305	152.5	608	355	253	100	1/4"G	14	41	57.5	10	38	150
SNH 806	125	395	194	450	67.5	370	185	641	381	260	125	1/2"G	18	51.5	74.5	14	48	187
SNH 809	205	395	274	450	67.5	370	185	721	421	300	150	1/2"G	18	51.5	74.5	14	48	209
SNH 811	265	395	334	450	67.5	370	185	781	451	330	150	1/2"G	18	51.5	74.5	14	48	260
SNH 822	360	550	432	600	86.5	450	225	982	571	411	200	1/2"G	22	53.5	100	14	60	480
SNH 842	375	600	465	670	108.5	540	270	1127	660.5	466.5	250	3/8"G	20	69	120	18	65	620
SNH 870	430	730	536	800	135	620	310	1271	737	534	250	1/2"G	27	74.5	140	20	70	1001
SNH 890	580	680	745	768	134	700	350	1411	745	666	350	1/2"G	27	79.5	150	20	75	1035



Basınç

>SNH 803-SNH 842 blöver konfigürasyonu



Cinsi			
1	Blover	10	Emniyet sübabı
2	Motor	11	Hat susturucusu (Vakum konfigürasyona içi)
3	Susturucu şasi	12	Çekvalf
4	Kayış kasnak tertibatı	13	Elastik bağlantı
5	Kayış kasnak muhafazası	14	Titreşim önleyici takoz
6	Motor sehpa	15	Palet
7	Gerdirme tertibatı	16	Sessiz kabin
8	Susturucu filtre	17	Havalandırma fanı
9	Çıkış borusu		



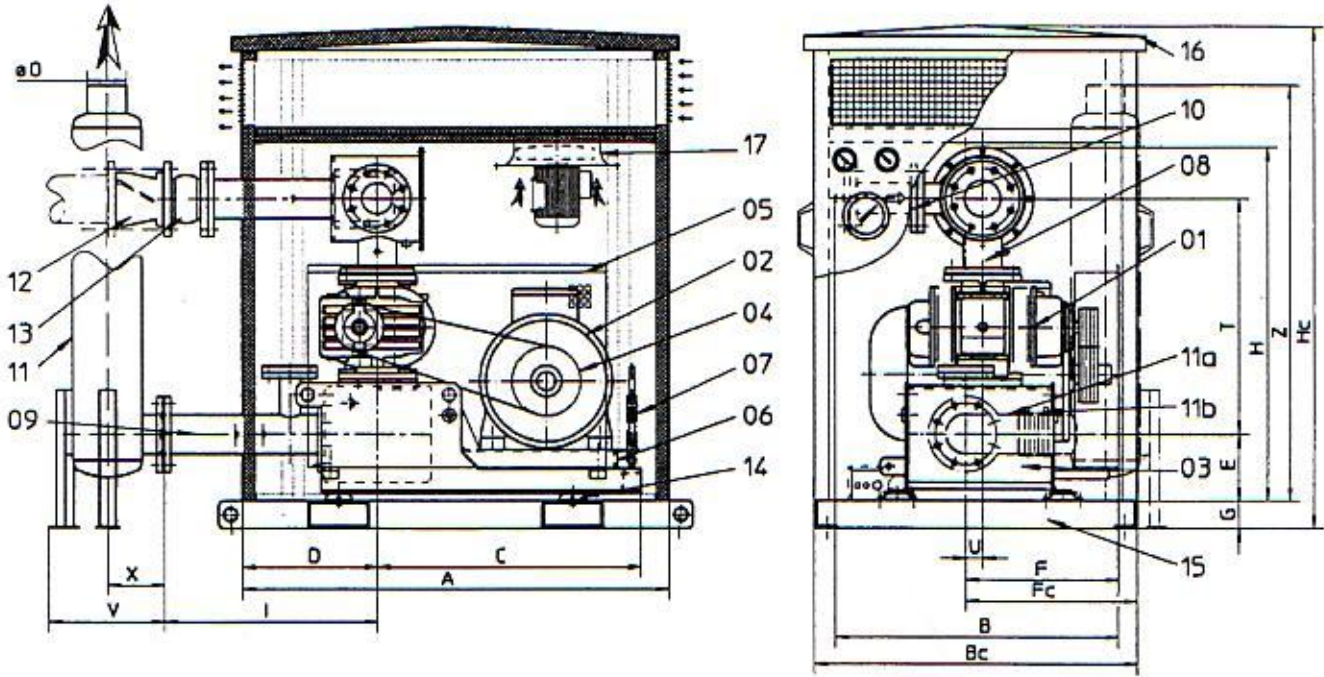
Kabinsiz grup ölçüleri

Tip	B (mm)	C	D	E	F	H	I	II	J	K	L	M	N	01	02	P	Q	R	S	T	U	Ağırlık (kg)
SNH 803	770	780	400	194	420	1010	870	900		475		690	486	114,3	114,3	285	115	100	8,2	687	0	510
SNH 804	775	780	400	194	427	1010	870	900		475		690	486	114,3	114,3	285	115	100	8,2	687	0	535
SNH 806	1115	970	430	227	475	1235	510	670		600		800	670	168,3	139,7	335	105	182	12,2	845	0	620
SNH 809	1135	970	430	227	496	1235	510	670		600		800	670	168,3	168,3	335	105	182	12,2	855	0	800
SNH 811	1170	970	430	227	530	1235	510	670		600		800	670	168,3	168,3	335	105	182	12,2	855	0	985
SNH 822	1127	1175	680	269	650	1492	1425			1055		1165	840	200	200	470	235	182	12,2	1012	0	1620
SNH 842	1445	1405	845	320	765	1900	1705			1082		1250	1080	250	250	540	220	240	14,5	1227	0	2220

Not : Ölçü ve ağırlıklarda önceden haber vermeden değişiklik yapma hakkımız saklıdır.

Vakum

>SNH 803-SNH 842 vakum pompası konfigürasyonu



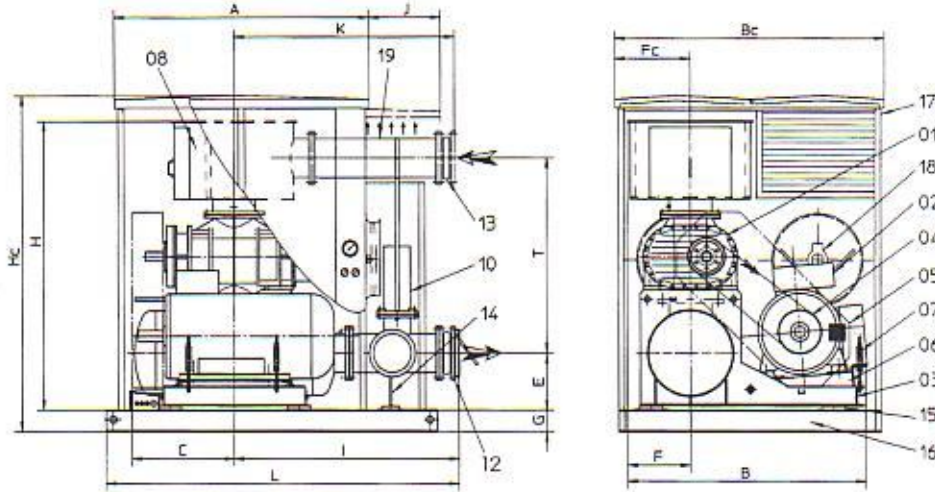
Kabinli grup ölçüleri

Tip	A (mm)	Bc	D	E	Fc	G	Hc	I	II	J	K	L	Mc	Nc	O1	O2	Pc	Qc	Sc	T	U	Ağırlık (kg)
SNH 803	1260	950	400	194	485	80	1460	870	900	130	475	1800	1320	874	114,3	114,3	467	430	14	687	0	790
SNH 804	1260	950	400	194	485	80	1460	870	900	130	475	1800	1320	874	114,3	114,3	467	430	14	687	0	800
SNH 806	1600	1300	430	227	600	85	1735	510	670		600	1755	1660	1230	168,3	139,7	565	460	14	855	0	1000
SNH 809	1600	1300	430	227	600	85	1735	510	670		600	1755	1660	1230	168,3	168,3	565	460	14	855	0	1170
SNH 811	1600	1300	430	227	600	85	1735	510	670		600	1755	1660	1230	168,3	168,3	565	460	14	855	0	1400
SNH 822	2000	1400	680	269	720	90	2040	1425		185	1057	2820	2060	1330	200	200	685	710	14	1012	0	2250
SNH 842	2500	1800	845	320	900	100	2600	1705		215	1082	3435	2570	1620	250	250	810	880	14	1227	0	3040

Not : Ölçü ve ağırlıklarda önceden haber vermeden değişiklik yapma hakkımız saklıdır.

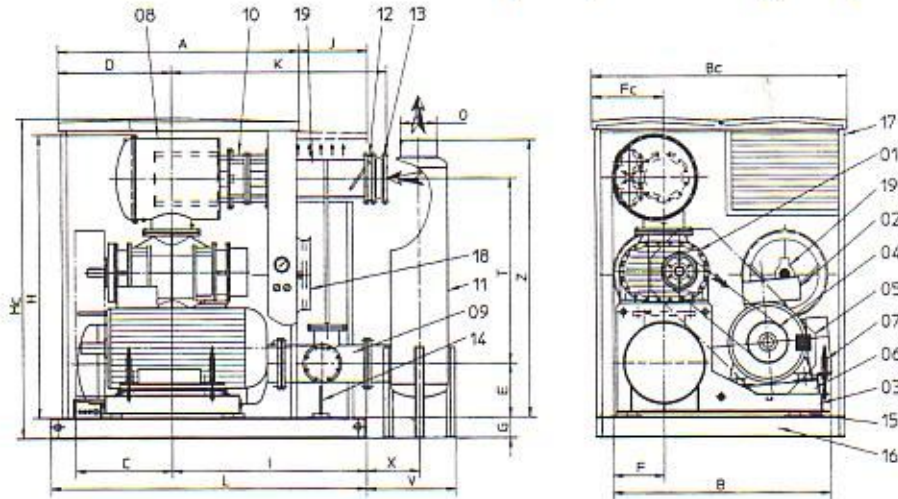
Basınç

>SNH 870-SNH 890 blower konfigürasyonu



Vakum

>SNH 870-SNH 890 vakum pompası konfigürasyonu



	Cinsi
1	Blower
2	Motor
3	Susturucu şasi
4	Kayış kasnak tertibatı
5	Kayış kasnak muhafazası
6	Motor sehpa
7	Gerdirme tertibatı
8	Susturucu filtre
9	Çıkış borusu
10	Emniyet sübabi
11	Hat susturucusu (Vakum konfigürasyonu için)
12	Çekvalf
13	Elastik bağlantı
14	Boru desteği
15	Titreşim önleyici takoz
16	Palet
17	Sessiz kabin
18	Havalandırma fanı
19	Emiş borusu

Kabinsiz grup ölçüleri

Tip	B (mm)	C	D	E	F	H	I	J	K	L	M	N	01	02	P	Q	R	S	T	U	Ağırlık (kg)
SNH 870	1955	855	1005	472	500	2280	2131		1080		1080	1530	250	250	330	540	240	12.2	1618	1315	3350
SNH 890	1980	855	1005	472	525	2410	1885		851		1080	1530	300	300	330	540	240	12.2	1618	1315	4300

Kabinli grup ölçüleri

Tip	A (mm)	Bc	D	E	Fc	G	Hc	I	J	K	L	Mc	Nc	01	02	Pc	Qc	Sc	T	U	Ağırlık (kg)
SNH 870	2135	2260	1005	472	630	180	2795	2280	600	1845	3206	2655	1980	250	250	565	1005	14	1618		4700
SNH 890	2135	2260	1005	472	630	180	2795	2410	600	1845	2960	2655	1980	300	300	565	1005	14	1618		5700

Not : Ölçü ve ağırlıklarda önceden haber vermeden değişiklik yapma hakkımız saklıdır.

"Sessiz Akış" blower kapasite tablosu

	SNH 803						SNH 804						SNH 806						Dp mbar		
Motor (devir/dak)	1500	1500	1500	3000	3000	3000	1500	1500	3000	3000	3000	3000	1500	1500	1500	3000	3000	3000	300		
Blower (devir/dak)	1233	1567	1900	2233	2567	2900	1333	1767	2200	2633	3067	3500	1103	1497	1890	2283	2677	3070			
Debi (m ³ /saat)	157	221	284	348	411	475	236	350	463	576	690	803	293	451	609	767	925	1083			
Çıkış sıcaklığı (°C)	58,6	55	53,1	51,9	51,1	50,6	58,3	54,5	52,7	51,8	51,3	51,1	57,6	53,3	51,2	50,1	49,5	49,2			
Çektiği güç (kW)	2,34	2,97	3,61	4,26	4,91	5,57	3,4	4,53	5,67	6,85	8,06	9,31	4,42	6,01	7,61	9,22	10,9	12,5			
Gereken motor (kW)	4	4	5,5	5,5	7,5	7,5	4	5,5	7,5	9	11	11	11	11	11	11	15	15			
Motor ölçüsü ayan	112M	112M	132S	132S	132S	132S	112M	132S	132S	132M	160M	160M	160M	160M	160M	160M	160M	160M			
Ses seviyesi (dBA+/-2)	78/61	80/63	82/64	84/65	85/66	87/67	80/66	83/68	85/69	87/70	89/71	91/72	82/63	84/65	87/66	89/67	90/68	92/69			
Blower (devir/dak)	1233	1567	1900	2233	2567	2900	1333	1767	2200	2633	3067	3500	1103	1497	1890	2283	2677	3070		400	
Debi (m ³ /saat)	144	207	270	333	396	459	216	329	441	554	667	779	269	427	585	743	901	1059			
Çıkış sıcaklığı (°C)	76,4	69,8	66,4	64,3	62,9	62	75,7	68,7	65,5	63,7	62,7	62,1	74,5	66,7	63,2	61,3	60,1	59,4			
Çektiği güç (kW)	2,9	3,69	4,48	5,28	6,09	6,9	4,32	5,74	7,19	8,67	10,2	11,7	5,26	7,15	9,06	11	13	14,9			
Gereken motor (kW)	4	5,5	5,5	7,5	7,5	9	5,5	7,5	9	11	15	15	11	11	11	15	15	18,5			
Motor ölçüsü ayan	112M	132S	132S	132S	132S	132M	132S	132M	132M	160M	160M	160M	160M	160M	160M	160M	160M	160L			
Ses seviyesi (dBA+/-2)	79/63	81/64	83/65	85/66	86/67	88/68	81/68	84/69	86/71	88/72	90/73	91/74	83/64	85/66	88/67	90/69	91/70	93/71			
Blower (devir/dak)	1233	1567	1900	2233	2567	2900	1333	1767	2200	2633	3067	3500	1103	1497	1890	2283	2677	3070	500		
Debi (m ³ /saat)	132	194	257	319	382	445	199	311	422	534	646	758	249	406	564	722	880	1038			
Çıkış sıcaklığı (°C)	96,9	86,2	80,8	77,6	75,4	74	95,7	84,4	79,2	76,3	74,6	73,6	93,8	81,3	75,9	73	71,2	70			
Çektiği güç (kW)	3,62	4,61	5,59	6,59	7,59	8,6	5,39	7,16	8,96	10,8	12,6	14,5	6,57	8,93	11,3	13,7	16,1	18,6			
Gereken motor (kW)	5,5	5,5	7,5	9	9	11	7,5	9	11	15	15	18,5	11	11	15	18,5	22	22			
Motor ölçüsü ayan	132S	132S	132M	132M	132M	160M	132M	132M	160M	160M	160M	160L	160M	160M	160L	160L	180M	180M			
Ses seviyesi (dBA+/-2)	80/64	82/65	84/66	86/67	87/68	88/69	82/69	84/71	87/72	89/73	91/74	92/75	83/65	86/67	88/68	90/70	92/71	94/72			
Blower (devir/dak)	1233	1567	1900	2233	2567	2900	1333	1767	2200	2633	3067	3500	1103	1497	1890	2283	2677	3070		600	
Debi (m ³ /saat)	121	183	245	307	370	432	183	294	405	516	628	739	230	387	545	703	861	1018			
Çıkış sıcaklığı (°C)	121	104	96,4	91,7	88,6	86,5	119	102	93,9	89,7	87,2	85,5	116	97,2	89,4	85,2	82,6	80,9			
Çektiği güç (kW)	4,34	5,52	6,71	7,89	9,09	10,3	6,46	8,58	10,7	12,9	15,1	17,3	7,88	10,7	13,5	16,4	19,3	22,2			
Gereken motor (kW)	5,5	7,5	9	11	11	15	7,5	11	15	15	18,5	22	11	15	18,5	22	30	30			
Motor ölçüsü ayan	132S	132M	132M	160M	160M	160M	132M	160M	160M	160M	160L	180M	160M	160L	180M	180M	200L	200L			
Ses seviyesi (dBA+/-2)	81/65	83/66	85/67	86/68	88/69	89/70	82/70	85/71	87/73	89/74	91/75	93/75	84/66	87/68	89/69	91/70	93/72	94/73			
Blower (devir/dak)		1567	1900	2233	2567	2900		1767	2200	2633	3067	3500		1497	1890	2283	2677	3070	700		
Debi (m ³ /saat)		173	235	296	358	420		279	389	500	610	721		370	528	685	843	1000			
Çıkış sıcaklığı (°C)		124	113	107	103	99,6		120	110	104	100	98		114	104	97,9	94,5	92,2			
Çektiği güç (kW)		6,44	7,82	9,2	10,6	12		10	12,5	15	17,6	20,1		12,5	15,8	19,1	22,5	25,9			
Gereken motor (kW)		7,5	9	11	15	15		15	15	18,5	22	30		15	18,5	22	30	30			
Motor ölçüsü ayan		132M	132M	160M	160M	160M		160L	160M	160L	180M	200L		160L	180M	180M	200L	200L			
Ses seviyesi (dBA+/-2)		83/67	85/68	87/69	88/70	90/71		86/72	88/73	90/75	92/75	93/76		87/69	90/70	92/71	93/72	95/73			
Blower (devir/dak)			1900	2233	2567	2900			2200	2633	3067	3500			1497	1890	2283	2677		3070	800
Debi (m ³ /saat)			225	286	348	410			375	485	595	705			354	511	669	826		984	
Çıkış sıcaklığı (°C)			131	123	117	113			126	119	114	111			133	118	111	107		104	
Çektiği güç (kW)			8,93	10,5	12,1	13,7			14,3	17,1	20	22,9			14,3	18	21,8	25,7	29,5		
Gereken motor (kW)			11	15	15	18,5			18,5	22	30	30			18,5	22	30	30	37		
Motor ölçüsü ayan			160M	160M	160M	160L			160L	180M	200L	200L			180M	180L	200L	200L	200L		
Ses seviyesi (dBA+/-2)			86/69	87/70	89/71	90/71			88/74	90/75	92/76	94/77			88/69	90/71	92/72	94/73	95/74		
Blower (devir/dak)				2233	2567	2900				2633	3067	3500				1890	2283	2677	3070	900	
Debi (m ³ /saat)				277	338	399				470	580	689				496	653	811	968		
Çıkış sıcaklığı (°C)				139	132	128				134	128	124				134	125	119	116		
Çektiği güç (kW)				11,8	13,6	15,4				19,2	22,5	25,8				20,3	24,5	28,8	33,1		
Gereken motor (kW)				15	18,5	18,5				30	30	30				30	30	37	45		
Motor ölçüsü ayan				160M	160L	160L				200L	200L	200L				200L	200L	200L	225M		
Ses seviyesi (dBA+/-2)				88/70	89/71	90/72				91/76	92/77	94/77				90/71	92/72	94/73	96/74		
Blower (devir/dak)												3500					2283	2677	3070		1000
Debi (m ³ /saat)												675					639	796	954		
Çıkış sıcaklığı (°C)												138					139	132	128		
Çektiği güç (kW)												28,6					27,3	32	36,8		
Gereken motor (kW)												37					37	37	45		
Motor ölçüsü ayan												200L					200L	200L	225M		
Ses seviyesi (dBA+/-2)												94/78					93/73	94/74	96/75		
DN 100						DN 100						DN 150									

Bu tablodaki değerler 20°C'de ve giriş basıncı 1013,2 mbar'da, d=1,2 kg/m³ için geçerlidir. • Vakum pompası kapasite tablosuna birtirizden isteyiniz. • Blower grubu içindeki basınç kayıpları dikkate alınmalıdır.

"Sessiz Akış" blower kapasite tablosu

	SNH 809						SNH 811						SNH 822						Dp mbar	
Motor (devir/dak)	1500	1500	1500	3000	3000	3000	1500	1500	1500	1500	3000	3000	1500	1500	1500	1500	1500	3000		
Blower (devir/dak)	1087	1463	1840	2217	2593	2970	1053	1397	1740	2083	2427	2770	856	1161	1467	1772	2078	2383		
Debi (m ³ /saat)	435	646	857	1067	1278	1489	545	779	1013	1247	1482	1716	948	1384	1820	2256	2692	3128	300	
Çıkış sıcaklığı (°C)	55	51,9	50,4	49,7	49,3	49,1	52,7	50,5	49,5	49	48,8	48,8	52,2	50,1	49,2	48,7	48,5	48,5		
Çektiği güç (kW)	5,89	7,95	10	12,2	14,4	16,6	7,15	9,52	11,9	14,4	16,9	19,4	11,4	15,5	19,7	24	28,4	33		
Gereken motor (kW)	11	11	15	15	18,5	22	11	11	15	18,5	22	30	18,5	18,5	30	30	37	45		
Motor ölçüsü ayan	160M	160M	160L	160M	160L	180M	160M	160M	160L	180M	180M	200L	180M	180M	200L	200L	225S	225M		
Ses seviyesi (dBA+/-2)	83/68	85/69	88/71	90/72	92/73	93/74	74/65	77/66	81/68	84/69	86/70	88/71	86/73	89/74	91/76	94/77	95/78	97/79		
Blower (devir/dak)	1087	1463	1840	2217	2593	2970	1053	1397	1740	2083	2427	2770	856	1161	1467	1772	2078	2383		
Debi (m ³ /saat)	407	618	828	1039	1249	1459	519	753	987	1221	1455	1689	904	1340	1775	2210	2645	3081	400	
Çıkış sıcaklığı (°C)	69,8	64,3	61,8	60,4	59,6	59,1	65,7	62	60,1	59,2	58,6	58,4	65	61,4	59,7	58,7	58,3	58,1		
Çektiği güç (kW)	7,26	9,81	12,4	15	17,7	20,5	8,49	11,3	14,2	17,1	20,1	23,2	14,6	19,9	25,2	30,7	36,3	42		
Gereken motor (kW)	11	15	15	18,5	22	30	11	15	18,5	22	30	30	18,5	30	30	37	45	55		
Motor ölçüsü ayan	160M	160L	160L	160L	180M	200L	160M	160L	180M	180L	200L	200L	180M	200L	200L	225S	225M	250M		
Ses seviyesi (dBA+/-2)	84/69	86/71	89/72	91/73	93/74	94/75	76/66	80/68	83/69	86/70	88/71	91/72	87/74	90/76	92/77	94/78	96/79	98/80		
Blower (devir/dak)	1087	1463	1840	2217	2593	2970	1053	1397	1740	2083	2427	2770	856	1161	1467	1772	2078	2383		
Debi (m ³ /saat)	383	593	803	1013	1223	1433	495	729	963	1197	1431	1665	866	1300	1735	2170	2604	3039	500	
Çıkış sıcaklığı (°C)	86,1	77,6	73,7	71,5	70,2	69,4	79,8	74	71,2	69,6	68,7	68,2	78,7	73,2	70,6	69,1	68,3	67,8		
Çektiği güç (kW)	9,07	12,2	15,4	18,7	22	25,4	10,6	14,1	17,7	21,3	25	28,8	18,2	24,8	31,4	38,2	45	52		
Gereken motor (kW)	11	15	18,5	22	30	30	15	18,5	22	30	30	37	22	30	37	45	55	75		
Motor ölçüsü ayan	160M	160L	180M	180M	200L	200L	160L	180M	180L	200L	200L	200L	180L	200L	225S	225M	250M	280S		
Ses seviyesi (dBA+/-2)	84/70	87/72	89/73	91/74	93/75	95/76	78/67	82/68	85/70	88/71	90/72	93/73	88/75	91/77	93/78	95/79	97/80	99/81		
Blower (devir/dak)	1087	1463	1840	2217	2593	2970	1053	1397	1740	2083	2427	2770	856	1161	1467	1772	2078	2383		
Debi (m ³ /saat)	361	570	780	990	1200	1410	474	708	942	1176	1410	1644	831	1265	1699	2133	2567	3001	600	
Çıkış sıcaklığı (°C)	104	91,8	86,2	83,1	81,2	80	94,9	86,7	82,7	80,4	79	78,2	93,4	85,5	81,8	79,8	78,5	77,8		
Çektiği güç (kW)	10,9	14,7	18,5	22,4	26,3	30,3	12,7	16,9	21,1	25,4	29,8	34,3	21,8	29,7	37,6	45,7	53,8	62,1		
Gereken motor (kW)	15	18,5	22	30	30	37	15	22	30	30	37	45	30	37	45	55	75	75		
Motor ölçüsü ayan	160L	180M	180L	200L	200L	200L	160L	180L	200L	200L	200L	225M	200L	225S	225M	250M	280S	280S		
Ses seviyesi (dBA+/-2)	85/71	88/73	90/74	92/75	94/76	95/77	79/67	83/69	86/71	89/72	92/73	94/74	88/76	91/78	94/79	96/80	98/81	99/82		
Blower (devir/dak)	1087	1463	1840	2217	2593	2970	1053	1397	1740	2083	2427	2770	856	1161	1467	1772	2078	2383		
Debi (m ³ /saat)	340	550	759	969	1179	1388	455	689	923	1157	1390	1624	798	1232	1665	2099	2533	2966	700	
Çıkış sıcaklığı (°C)	124	107	99,3	95,1	92,5	90,8	111	99,9	94,5	91,5	89,6	88,4	109	98,4	93,5	90,7	89	87,9		
Çektiği güç (kW)	12,7	17,1	21,6	26,1	30,6	35,2	14,8	19,7	24,6	29,6	34,7	39,8	25,5	34,6	43,8	53,2	62,6	72,2		
Gereken motor (kW)	15	22	30	30	37	45	18,5	30	30	37	45	55	30	45	55	75	75	90		
Motor ölçüsü ayan	160L	180L	200L	200L	200L	225M	180M	200L	200L	225S	225M	250M	200L	225M	250M	280S	280S	280M		
Ses seviyesi (dBA+/-2)	85/72	88/74	91/75	93/76	94/77	96/78	80/68	84/70	88/71	91/72	93/74	96/74	89/77	92/79	94/80	96/81	98/82	100/83		
Blower (devir/dak)		1463	1840	2217	2593	2970		1397	1740	2083	2427	2770		856	1161	1467	1772	2078	2383	
Debi (m ³ /saat)		531	740	949	1159	1368		436	670	904	1138	1372		768	1201	1635	2068	2501	2934	800
Çıkış sıcaklığı (°C)		123	113	107	104	102		128	114	107	103	100		126	112	105	102	99,7	98,3	
Çektiği güç (kW)		19,5	24,6	29,7	34,9	40,1		16,9	22,5	28,1	33,8	39,5		29,1	39,5	50	60,7	71,4	82,2	
Gereken motor (kW)		30	30	37	45	55		22	30	37	45	55		37	45	75	75	90	110	
Motor ölçüsü ayan		200L	200L	200L	225M	250M		180L	200L	225S	225M	225M		225S	225M	280S	280S	280M	315S	
Ses seviyesi (dBA+/-2)		89/74	91/76	93/77	95/77	96/78		81/69	86/70	89/72	92/73	95/74		89/78	92/79	95/80	97/82	98/82	100/83	
Blower (devir/dak)		1463	1840	2217	2593	2970		1397	1740	2083	2427	2770			1161	1467	1772	2078	2383	
Debi (m ³ /saat)		513	722	931	1140	1349		653	887	1121	1355	1589			1173	1605	2038	2471	2904	900
Çıkış sıcaklığı (°C)		140	127	120	116	113		128	119	114	111	109			126	118	113	111	109	
Çektiği güç (kW)		22	27,7	33,4	39,2	45,1		25,3	31,6	37,9	44,4	50,9			44,4	56,3	68,2	80,2	92,3	
Gereken motor (kW)		30	37	45	45	55		30	37	45	55	75			55	75	90	90	110	
Motor ölçüsü ayan		200L	225S	225M	225M	250M		200L	225S	225M	250M	280S			250M	280S	280M	280M	315S	
Ses seviyesi (dBA+/-2)		89/75	91/76	93/77	95/78	97/79		87/71	90/72	93/74	96/75	98/75			93/80	95/81	97/82	99/82	100/83	
Blower (devir/dak)									1740	2083	2427	2770								
Debi (m ³ /saat)									871	1105	1339	1573								
Çıkış sıcaklığı (°C)									132	126	123	120								
Çektiği güç (kW)									35,1	42,1	49,2	56,4								
Gereken motor (kW)									45	55	55	75								
Motor ölçüsü ayan									225M	250M	250M	280S								
Ses seviyesi (dBA+/-2)									91/73	94/74	97/75	99/76								
	DN 150						DN 150						DN 200							

Bu tablodaki değerler 20°C'de ve giriş basıncı 1013,2 mbar'da, d=1,2 kg/m³ için geçerlidir. • Vakum pompası kapasite tablosunu referansınızdan isteyiniz. • Blower grubu içindeki basınç kayıplarını dikkate alınınız.

"Sessiz Akış" blöver kapasite tablosu

	SNH 842						SNH 870						SNH 890						Dp mbar
Motor (devir/dak)	1500	1500	1500	1500	1500	1500	1500	1500	1500	1500	1500	1500	1500	1500	1500	1500	1500	1500	
Blöver (devir/dak)	658	876	1093	1311	1529	1747	1367	1433	1500	1567	1633	1700	1018	1116	1213	1311	1409	1507	
Debi (m ³ /saat)	1202	1737	2272	2807	3342	3877	5334	5623	5912	6201	6490	6779	5178	5712	6245	6778	7312	7845	
Çıkış sıcaklığı (°C)	53,6	51	49,8	49	48,6	48,4	51,2	51,4	51,7	52	52,3	52,7	49	49,1	49,4	49,7	50	50,4	
Çektiği güç (kW)	14,9	19,9	24,9	30,1	35,3	40,6	61,2	64,8	68,6	72,4	76,4	80,5	55,7	61,6	67,8	74,1	80,6	87,4	
Gereken motor (kW)	37	37	37	37	45	55	75	75	90	90	90	90	75	75	90	90	90	110	
Motor ölçüsü ayan	225S	225S	225S	225S	225M	250M	280S	280S	280M	280M	280M	280M	280S	280S	280M	280M	280M	315S	
Ses seviyesi (dBA+/-2)	90/72	92/74	94/75	96/77	97/78	99/79	93/75	94/76	95/77	95/77	96/78	97/79	88/70	90/72	91/73	92/74	94/76	95/77	
Blöver (devir/dak)	658	876	1093	1311	1529	1747	1367	1433	1500	1567	1633	1700	1018	1116	1213	1311	1409	1507	
Debi (m ³ /saat)	1135	1670	2204	2738	3272	3807	5237	5526	5814	6103	6391	6680	5090	5621	6152	6682	7213	7743	
Çıkış sıcaklığı (°C)	67,3	62,9	60,8	59,5	58,7	58,3	60,8	61	61,1	61,3	61,6	61,9	58,6	58,7	58,8	59	59,2	59,5	
Çektiği güç (kW)	19,2	25,7	32,2	38,7	45,4	52,2	76,6	81,1	85,7	90,4	95,2	100	70,4	77,9	85,5	93,3	101	110	
Gereken motor (kW)	37	37	37	45	55	75	90	110	110	110	110	132	90	90	110	110	132	132	
Motor ölçüsü ayan	225S	225S	225S	225M	250M	280S	280M	315S	315S	315S	315S	315M	280M	280M	315S	315S	315M	315M	
Ses seviyesi (dBA+/-2)	90/74	93/75	95/77	96/78	98/79	99/80	94/76	95/77	96/78	96/78	97/79	98/80	89/71	91/73	92/74	93/75	95/77	96/78	
Blöver (devir/dak)	658	876	1093	1311	1529	1747	1367	1433	1500	1567	1633	1700	1018	1116	1213	1311	1409	1507	
Debi (m ³ /saat)	1077	1610	2144	2678	3211	3745	5151	5440	5728	6016	6305	6593	5013	5541	6069	6598	7126	7654	
Çıkış sıcaklığı (°C)	82,3	75,6	72,3	70,4	69,1	68,4	70,8	70,8	70,9	71	71,1	71,3	68,5	68,5	68,5	68,6	68,7	68,9	
Çektiği güç (kW)	24	32,1	40,1	48,3	56,5	64,9	93,7	99	104	110	115	121	87,2	96,2	105	115	124	134	
Gereken motor (kW)	37	37	55	55	75	75	110	132	132	132	132	160	110	110	132	132	160	160	
Motor ölçüsü ayan	225S	225S	250M	250M	280S	280S	315S	315M	315M	315M	315M	315M	315S	315S	315M	315M	315M	315M	
Ses seviyesi (dBA+/-2)	91/75	93/76	95/78	97/79	99/80	100/81	95/77	96/78	97/79	97/79	98/80	99/81	90/72	92/74	93/75	94/76	96/78	97/79	
Blöver (devir/dak)	658	876	1093	1311	1529	1747	1367	1433	1500	1567	1633	1700	1018	1116	1213	1311	1409	1507	
Debi (m ³ /saat)	1024	1557	2090	2623	3156	3689	5074	5362	5650	5938	6226	6514	4943	5469	5995	6521	7047	7573	
Çıkış sıcaklığı (°C)	98,6	88,9	84,3	81,6	79,9	78,7	81	80,9	80,9	80,9	80,9	81	78,7	78,5	78,3	78,3	78,4	78,5	
Çektiği güç (kW)	28,8	38,4	48,1	57,8	67,6	77,6	111	117	123	129	136	142	104	115	125	136	147	159	
Gereken motor (kW)	37	45	55	75	90	90	132	132	160	160	160	160	132	132	160	160	200	200	
Motor ölçüsü ayan	225S	225M	250M	280S	280M	280M	315M	315M	315M	315M	315M	315M	315M	315M	315M	315M	315L	315L	
Ses seviyesi (dBA+/-2)	92/76	94/77	96/79	98/80	99/81	101/82	96/78	97/79	98/80	98/80	99/81	100/82	91/73	93/75	94/76	95/77	97/79	98/80	
Blöver (devir/dak)	658	876	1093	1311	1529	1747	1367	1433	1500	1567	1633	1700	1018	1116	1213	1311	1409	1507	
Debi (m ³ /saat)	975	1508	2040	2573	3105	3637	5003	5290	5578	5866	6154	6442	4879	5403	5927	6450	6974	7498	
Çıkış sıcaklığı (°C)	116	103	96,7	93,1	90,8	89,3	91,5	91,3	91,1	91	90,9	90,9	89,1	88,7	88,4	88,3	88,2	88,2	
Çektiği güç (kW)	33,6	44,8	56,1	67,4	78,8	90,3	128	135	142	149	156	164	121	133	145	158	170	183	
Gereken motor (kW)	45	55	75	90	90	110	160	160	160	200	200	200	160	160	160	200	200	250	
Motor ölçüsü ayan	225M	250M	280S	280M	280M	315S	315M	315M	315M	315L	315L	315L	315M	315M	315M	315L	315L	355S	
Ses seviyesi (dBA+/-2)	92/76	95/78	97/79	98/80	100/81	101/82	97/79	98/80	99/81	99/81	100/82	101/83	92/74	94/76	95/77	96/78	97/79	99/81	
Blöver (devir/dak)	658	876	1093	1311	1529	1747	1367	1433	1500	1567	1633	1700	1018	1116	1213	1311	1409	1507	
Debi (m ³ /saat)	930	1462	1994	2526	3058	3589	4936	5224	5511	5799	6087	6375	4820	5341	5863	6385	6907	7428	
Çıkış sıcaklığı (°C)	135	118	110	105	102	100	102	102	102	101	101	101	99,7	99,1	98,6	98,4	98,2	98,2	
Çektiği güç (kW)	38,4	51,2	64	76,9	89,9	103	145	153	161	169	177	185	138	151	165	179	193	208	
Gereken motor (kW)	45	75	75	90	110	132	160	200	200	200	200	200	160	200	200	200	250	250	
Motor ölçüsü ayan	225M	280S	280S	280M	315S	315M	315M	315L	315L	315L	315L	315L	315M	315L	315L	315L	355S	355S	
Ses seviyesi (dBA+/-2)	93/77	95/79	97/80	99/81	100/82	102/82	98/80	99/81	100/82	100/82	101/83	101/83	93/75	95/77	96/78	97/79	98/80	100/82	
Blöver (devir/dak)		876	1093	1311	1529	1747	1367	1433	1500				1018	1116	1213	1311	1409	1507	
Debi (m ³ /saat)		1419	1950	2482	3013	3545	4874	5161	5449				4763	5283	5803	6323	6843	7363	
Çıkış sıcaklığı (°C)		133	123	117	114	111	113	113	112				110	110	109	109	108	108	
Çektiği güç (kW)		57,6	72	86,5	101	116	163	171	180				154	170	185	201	217	233	
Gereken motor (kW)		75	90	110	132	132	200	200	200				200	200	250	250	250	300	
Motor ölçüsü ayan		280S	280M	315S	315M	315M	315L	315L	315L				315L	315L	355S	355S	355S	355L	
Ses seviyesi (dBA+/-2)		95/79	97/80	99/82	101/82	102/82	99/81	100/82	100/82				94/76	96/78	97/79	98/80	99/81	101/83	
Blöver (devir/dak)													1018	1116	1213	1311	1409	1507	
Debi (m ³ /saat)													4710	5229	5747	6265	6783	7302	
Çıkış sıcaklığı (°C)													121	120	120	119	119	118	
Çektiği güç (kW)													171	188	205	222	240	257	
Gereken motor (kW)													200	250	250	250	300	300	
Motor ölçüsü ayan													315L	355S	355S	355S	355L	355L	
Ses seviyesi (dBA+/-2)													95/77	97/79	98/80	99/81	100/82	102/84	
	DN 250						DN 250						DN 300						

Bu tablodaki değerler 20°C'de ve giriş basıncı 1013,2 mbar'da, $\rho=1,2$ kg/m³ için geçerlidir. • Vakum pompası kapasite tablosunu incelemekten isteyiniz. • Blöver grubu içindeki basınç kapları dikkate alınmaz.

HIBON, BLOVER VE VAKUM POMPALARI KONUSUNDA DÜNYANIN ÖNDE GELEN FİRMALARINDAN BİRİSİDİR. TÜRKİYE MÜMESSİLİ PNÖSO 1980 YILINDA KURULMUŞ OLUP, HALEN İZMİR ATATÜRK ORGANİZE SANAYİ BÖLGESİNDEKİ FABRİKASINDA BASINÇLI HAVA TEKNOLOJİLERİ KONUSUNDA TÜV ISO 9001-2000 KALİTE GÜVENCE VE CE STANDARTLARIYLA ÜRETİMLERİNİ SÜRDÜRMEKTEDİR.

KARDEŞ KURULUŞU ERTEK İŞE 1994 YILINDAN BU YANA HAVUZ VE ATIKSU ARITMA EKİPMANLARI PAZARLAMAKTA, PAZARLANAN ÜRÜNLERİN SATIŞ SONRASI SERVİS VE BAKIM HİZMETLERİNİ VERMEKTEDİR.

PNÖSO'NUN İMALATLARI :

- SOĞUTMALI TİP BASINÇLI HAVA KURUTUCULARI
- ADSORPSİYONLU TİP HAVA KURUTUCULARI
- BASINÇLI HAVA FİLTRELERİ
- BASINÇLI HAVA ART SOĞUTUCULARI
- BLOVER GRUPLARI VE AKSESUARLARI
- PROSES SU SOĞUTUCULAR
- HEGZAN TUTUCULAR
- SANAYİ TİPİ SOĞUTUCULAR

ERTEK'İN SATIŞ PROGRAMI :

- ROOTS TİPİ VE SANTRİFÜJ TİP BLOVERLER
- ATIKSU POMPALARI
- DİFÜZÖRLER
- DOZAJ POMPALARI
- OTOMATİK KONTROL SİSTEMLERİ
- PVC BORU - VANA - ÇEKVALF VE FİTTİNGSLER
- ATIKSU KİMYASALLARI
- YÜZME HAVUZU EKİPMANLARI VE KİMYASALLARI



SNH 870 6000 m³/saat 700 mbar

TÜRKİYE MÜMESSİLİ



PNÖSO PNÖMATİK VE SOĞUTMA
SANAYİ LTD. ŞTİ.

Atatürk Organize Sanayi Bölgesi
10028 Sokak No. 3 35620 Çiğli - İZMİR
Tel : 0232. 376 81 37 - 38 • Fax : 0232. 376 82 47
E-mail : erol@pnoso.com • Web Sitesi : www.pnoso.com

