

hibon[®]

S2H
Serisi

Ruts tipi Blower - Vakum Pompaları



IR Ingersoll Rand[®]

S2H Serisi Ruts Tipi Blöverler

İleri teknoloji

Çok değişik kullanım alanlarına sahip olan S2H serisi, pozitif deplasmanlı Ruts tipi Blöverler Hibon'un senelere dayanan blöver üretim tecrübesinin ve sahip olduğu "know-how" un ürünüdür. S2H seri blöverler gürültüyü azaltan birçok faktörü biraraya getirmiştir.

- . Boru hatlarında titreşimi azaltan özel damper sistemi
- . Düşük ve orta frekansları yok eden susturuculu emiş filtresi
- . Basınç darbelerini azaltan susturuculu şasi
- . Blöver grubunun dışarı ile irtibatını tamamen kesen sessiz kabin

Yukarıda saymış olduğumuz özelliklerden dolayı S2H konforlu bir ses seviyesi sağlar.

S2H serisinin başlıca avantajları; kayış gerginliğinin otomatik olarak ayarlanması, sadece hava ve elektrik bağlantılarının yapılmasını müteakip hemen devreye alınabilmesi ve nakliye kolaylığıdır.

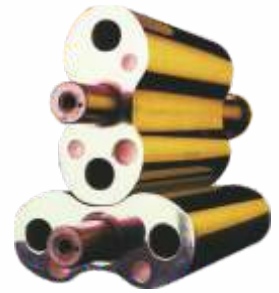
Grup bileşenleri

Grubu oluşturan bileşenler, panelinde blöver çıkış sıcaklığı, manometre ve filtre tıkanma göstergesi bulunan sessiz kabin, 2 loblu S2H serisi ruts tipi blöver kafası, susturuculu emiş filtresi, susturuculu basma şasisi, kayış kasnak tertibatı, her tarafı kapalı güvenli kayış kasnak muhafazası, çıkışta elastik hortum ve kelepçeleri, titreşim önleyici takozlar, emniyet sübabı, çekvalf ve elektrik motorudur.

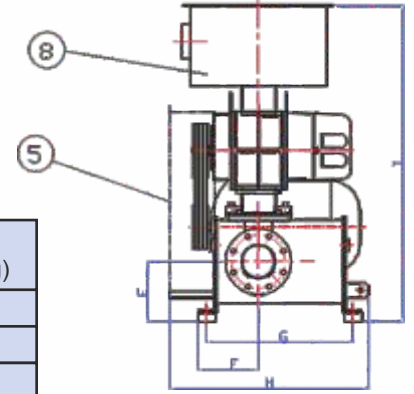
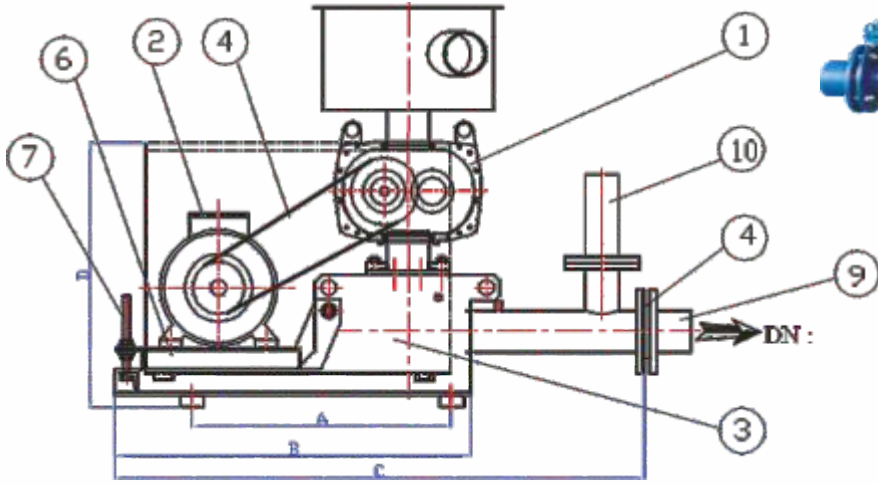
Kullanım alanları

S2H serisi blöverlerin başlıca kullanım alanları aşağıdaki gibidir.

- . Vidanjörler
- . Kimyasal ve endüstriyel proseslerde oksitleme işlemleri
- . Toprak ıslahında solvent ve toprak kirliliğinin arıtılması
- . Endüstriyel merkezi bina temizleme sistemleri
- . Atıksu arıtma tesisleri
- . Pnömatik transport
- . Yakma havası sağlanması
- . Havalandırma
- . Paketleme
- . Vakum uygulamaları
- . Balık çiftlikleri
- . Basınçlandırma
- . Filtre temizleme
- . Kum filtreleri geri yıkaması

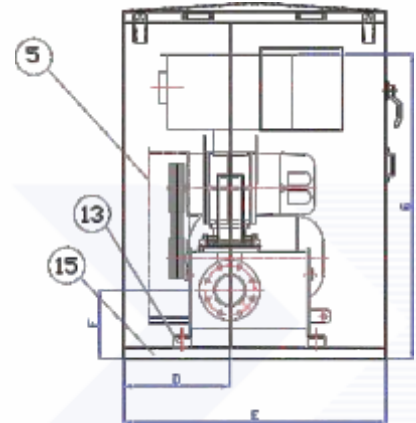
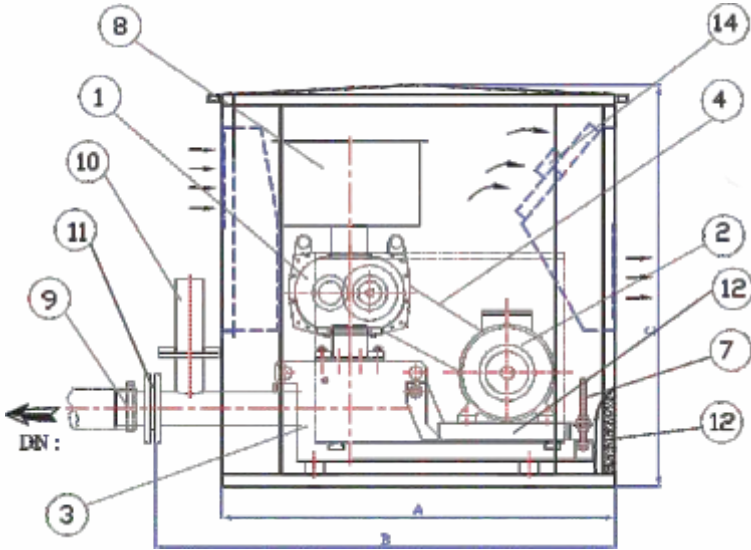


S2H Serisi Kabinsiz Blower Ölçüleri (mm)



Tip	A	B	C	D	E	F	G	H	I	DN	Motorsuz Ağırlık (Kg)
S2H32	570	690	1180	546	171	322	407	535	800	DN 65	110
S2H42	705	900	1205	710	195	445	535	830	990	DN100	150
S2H52	690	945	1402	700	201	201	486	660	1060	DN100	304

S2H Serisi Kabinli Blower Ölçüleri (mm)



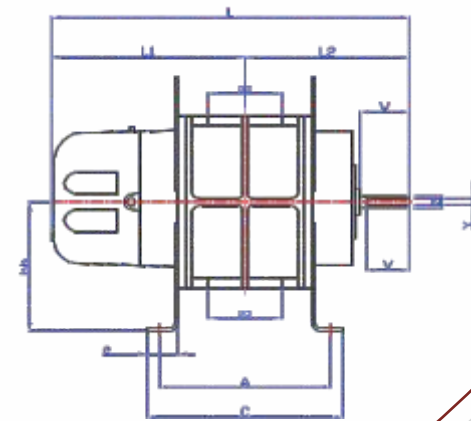
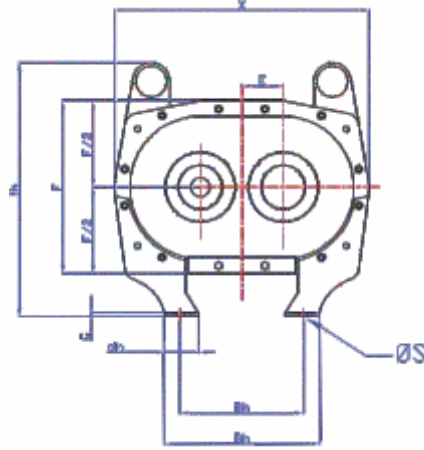
Tip	A	B	C	D	E	F	G	DN	Motorsuz Ağırlık (Kg)
S2H32	1260	1480	1290	565	950	235	880	DN 65	390
S2H42	1260	1305	1290	565	950	235	1032	DN100	540
S2H52	1260	1475	1290	385	950	250	1105	DN100	560

Sıra No	Cinsi
1	Blower Kafası
2	Elektrik Motoru
3	Basma Susturucu Şasi
4	Kayış Kasnak Tertibatı
5	Kayış Muhafazası
6	Motor Sehпасı
7	Gerdirme Tertibatı
8	Emiş Susturucu
9	Çıkış Borusu
10	Emniyet Subabı
11	Klape
12	Ses İzolasyon Süngeri
13	Motor Takozu
14	Havalandırma Fanı
15	Palet



S2H Serisi Blower Kafa Ölçüleri (mm)

#	S2H32	S2H42	S2H52
x	283	313	387
E	44,5	51	63,5
h	264	312	368
F	194	212	260
G	4	5	6
dh	54	54	67
Bh	146	152	178
Dh	184	190	230
QS	10	12	12
hh	127	159	178
L	336	437	530
L1	157	202	222
L2	179	235	308
QO	2"	3"	4"
W	60	61	60
V	54	54	54
A	156	210	229
C	192	240	267
e	40,5	40	46
Y	3/36"	1/4"	5/16"
Z	0,75"	0,875"	1,125"
Ağırlık (Kg)	38	60	102





S2H Serisi Blower kapasite tablosu

	S2H32						S2H42						S2H52						Dp
	1500	1500	3000	3000	3000	3000	1500	1500	3000	3000	3000	3000	1500	1500	3000	3000	3000	mbar	
Motor (Devir/Dak)	1500	1500	3000	3000	3000	3000	1500	1500	3000	3000	3000	3000	1500	1500	3000	3000	3000		
Blover (Devir/Dak)	1558	1965	2372	2779	3186	3593	1781	2144	2508	2872	3236	3600	1472	1792	2111	2431			
Debi (m3/Saat)	118	158	197	237	276	316	288	357	427	496	566	635	432	538	643	748			
Çıkış sıcaklığı (°C)	31,2	31	31,2	31,6	32,2	32,9	30,5	30,6	30,8	31,2	31,7	32,3	30,6	31,1	31,8	32,6			
Çektiği güç (kW)	0,8	1,03	1,29	1,56	1,86	2,2	1,54	1,9	2,3	2,72	3,19	3,7	2,31	2,94	3,65	4,46			
Gereken motor (kW)	1,5	2,2	2,2	3	3	3	3	3	3	4	4	5,5	3	4	5,5	5,5			
Motor ölçüsü ayan	90L	100L	90L	100L	100L	100L	100L	100L	100L	112M	112M	132S	100L	112M	132S	132S			
Ses seviyesi (dBA+/-2)	77/65	79/66	81/67	82/67	84/68	85/68	78/61	81/63	83/64	85/66	87/67	89/68	78/62	81/63	83/65	85/66			
Blover (Devir/Dak)	1558	1965	2372	2779	3186	3593	1781	2144	2508	2872	3236	3600	1472	1792	2111	2431	2750		
Debi (m3/Saat)	104	144	183	223	263	302	266	335	405	474	544	613	411	516	621	726	832		
Çıkış sıcaklığı (°C)	44,4	42,7	42,1	41,9	42,1	42,5	41,7	41,1	40,9	41	41,2	41,6	40,6	40,7	41,1	41,7	42,6		
Çektiği güç (kW)	1,21	1,54	1,88	2,24	2,61	3,01	2,46	3	3,57	4,16	4,78	5,44	3,6	4,48	5,43	6,45	7,55		
Gereken motor (kW)	2,2	3	3	3	4	4	3	4	5,5	5,5	5,5	7,5	5,5	5,5	7,5	7,5	11		
Motor ölçüsü ayan	100L	100L	100L	100L	112M	112M	100L	112M	132S	132S	132S	132S	132S	132S	132M	132S	160M		
Ses seviyesi (dBA+/-2)	80/69	82/69	83/70	85/71	86/71	87/71	81/64	83/66	86/67	88/69	90/70	92/72	81/66	83/67	85/68	87/69	89/70		
Blover (Devir/Dak)	1558	1965	2372	2779	3186	3593	1781	2144	2508	2872	3236	3600	1472	1792	2111	2431	2750		
Debi (m3/Saat)	93,9	133	173	212	252	292	249	319	388	458	527	597	394	499	604	710	815		
Çıkış sıcaklığı (°C)	60,2	56,1	54,2	53,2	52,8	52,8	54,3	52,7	51,8	51,4	51,3	51,5	51,5	50,9	50,9	51,2	51,8		
Çektiği güç (kW)	1,5	1,9	2,32	2,75	3,19	3,66	3,25	3,95	4,67	5,42	6,19	7	4,71	5,83	7	8,25	9,58		
Gereken motor (kW)	3	3	3	4	4	5,5	4	5,5	5,5	7,5	7,5	11	5,5	7,5	11	11	15		
Motor ölçüsü ayan	100L	100L	100L	112M	112M	132S	112M	132S	132S	132S	132S	160M	132S	132M	160M	160M	160M		
Ses seviyesi (dBA+/-2)	81/71	83/71	85/72	86/73	87/73	88/74	82/66	85/68	87/69	89/71	91/72	93/73	82/68	84/69	86/70	88/71	90/72		
Blover (Devir/Dak)	1558	1965	2372	2779	3186	3593	1781	2144	2508	2872	3236	3600	1472	1792	2111	2431	2750		
Debi (m3/Saat)	85	125	164	204	243	283	235	305	374	444	513	583	380	485	590	696	801		
Çıkış sıcaklığı (°C)	79	71,2	67,4	65,3	64,2	63,7	68,1	65,1	63,4	62,4	61,9	61,7	63	61,7	61,1	61,1	61,4		
Çektiği güç (kW)	1,79	2,28	2,78	3,31	3,85	4,42	4,05	4,92	5,82	6,74	7,7	8,71	5,86	7,24	8,69	10,2	11,9		
Gereken motor (kW)	3	3	4	4	5,5	5,5	5,5	7,5	7,5	11	11	11	7,5	11	11	15	15		
Motor ölçüsü ayan	100L	100L	112M	112M	132S	132S	132S	132M	132S	160M	160M	160M	132M	160M	160M	160M	160M		
Ses seviyesi (dBA+/-2)	82/72	84/73	86/74	87/74	88/75	89/75	83/68	86/69	88/71	90/72	92/74	94/75	83/69	85/71	87/72	89/73	91/74		
Blover (Devir/Dak)	1558	1965	2372	2779	3186	3593	1781	2144	2508	2872	3236	3600	1472	1792	2111	2431	2750		
Debi (m3/Saat)	77,1	117	156	196	235	275	223	292	362	431	501	570	368	473	578	683	788		
Çıkış sıcaklığı (°C)	101	87,9	81,7	78,3	76,3	75,1	83,3	78,5	75,7	74	73	72,4	75,2	72,9	71,7	71,3	71,3		
Çektiği güç (kW)	2,24	2,84	3,45	4,09	4,74	5,43	5,05	6,12	7,21	8,34	9,5	10,7	7,27	8,96	10,7	12,5	14,5		
Gereken motor (kW)	3	4	4	5,5	5,5	7,5	7,5	7,5	11	11	11	15	11	11	15	15	18,5		
Motor ölçüsü ayan	100L	112M	112M	132S	132S	132S	132M	132M	160M	160M	160M	160M	160M	160M	160L	160M	160L		
Ses seviyesi (dBA+/-2)	83/73	85/74	86/75	88/75	89/76	90/76	84/69	86/71	89/72	91/73	93/75	95/76	84/70	86/72	88/73	90/74	92/75		
Blover (Devir/Dak)	1558	1965	2372	2779	3186	3593	1781	2144	2508	2872			1472	1792					
Debi (m3/Saat)	70,1	110	149	189	228	268	212	281	351	420			356	462					
Çıkış sıcaklığı (°C)	127	107	97,3	92,1	89	87,1	99,8	92,7	88,6	86			88,1	84,6					
Çektiği güç (kW)	2,68	3,4	4,13	4,87	5,64	6,43	6,05	7,32	8,61	9,94			8,69	10,7					
Gereken motor (kW)	4	4	5,5	7,5	7,5	7,5	11	11	15	15			11	15					
Motor ölçüsü ayan	112M	112M	132S	132S	132S	132S	132M	160M	160M	160M			160M	160L					
Ses seviyesi (dBA+/-2)	84/74	86/75	87/76	88/76	90/77	91/77	85/70	87/72	89/73	91/74			85/71	87/73					

