

hibon[®]

NX
Serisi

Ruts Tipi Blower - Vakum Pompaları



IR Ingersoll Rand[®]

NX Serisi Ruts Tipi 3 Loblu Bloverler

İleri teknoloji

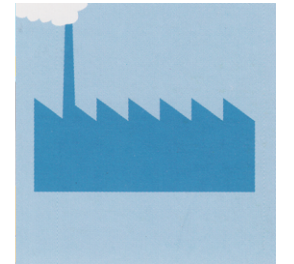
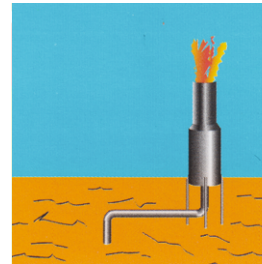
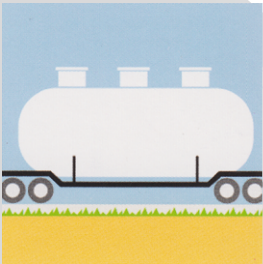
Çok değişik kullanım alanlarına sahip olan NX serisi, pozitif deplasmanlı Ruts tipi Bloverler Hibon'un senelere dayanan blower üretim tecrübesinin ve sahip olduğu "know-how" un ürünüdür.

NX seri blowerle gürültüyü azaltan birçok faktörü biraraya getirmiştir.

- . Boru hatlarında titreşimi azaltan özel damper sistemi
- . Düşük ve orta frekansları yok eden susturuculu emiş filtresi
- . Basınç darbelerini azaltan susturuculu şasi
- . Blower grubunun dışarısı ile irtibatını tamamen kesen sessiz kabin

Yukarıda saymış olduğumuz özelliklerden dolayı NX konforlu bir ses seviyesi sağlar.

NX serisinin başlıca avantajları; kayış gerginliğinin otomatik olarak ayarlanması, sadece hava ve elektrik bağlantılarının yapılmasını müteakip hemen devreye alınabilmesi, nakliye kolaylığı ve sentetik yağ kullanımı neticesinde yağ değişim periyodunun 8000 saatte bir olmasıdır.



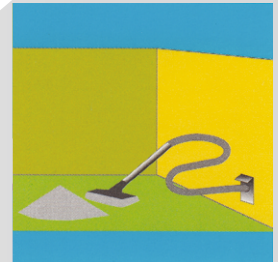
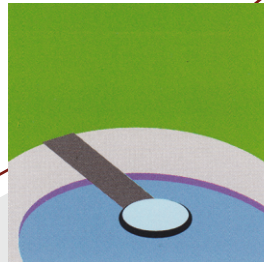
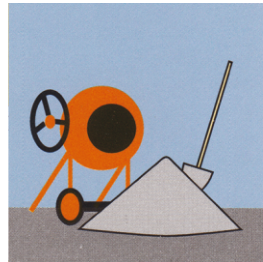
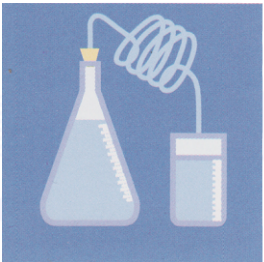
Grup bileşenleri

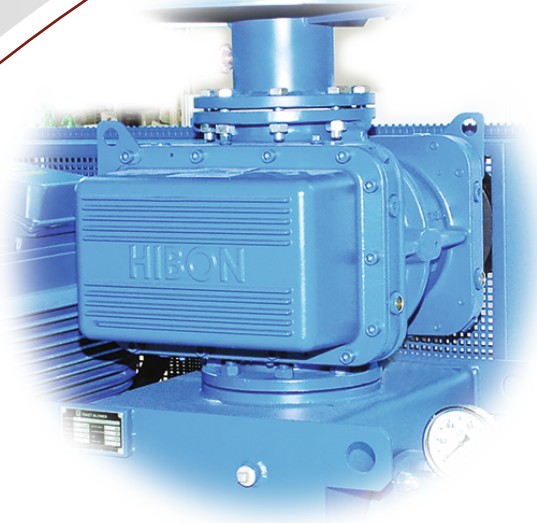
Grubu oluşturan bileşenler, panelinde blower çıkış sıcaklığı, manometre ve filtre tıkanma göstergesi bulunan sessiz kabin, 3 loblu çift taraflı sıvı yağlamalı NX serisi ruts tipi blower kafası, susturuculu emiş filtresi, susturuculu basma şasisi, kayış kasnak tertibatı, her tarafı kapalı güvenli kayış kasnak muhafazası, çıkışta elastik hortum ve kelepçeleri, titreşim önleyici takozlar, emniyet sübabı, çekvalf ve elektrik motorudur.

Kullanım alanları

NX serisi blowerlerin başlıca kullanım alanları aşağıdaki gibidir.

- . Atıksu arıtma tesisleri
- . Pnömatik transport
- . Yakma havası sağlanması
- . Havalandırma
- . Paketleme
- . Vakum uygulamaları
- . Balık çiftlikleri
- . Basınçlandırma
- . Filtre temizleme
- . Kum filtreleri geri yıkaması
- . Vidanjörler
- . Kimyasal ve endüstriyel proseslerde oksitleme işlemleri
- . Toprak ıslahında solvent ve toprak kirliliğinin arıtılması
- . Endüstriyel merkezi bina temizleme sistemleri

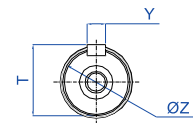
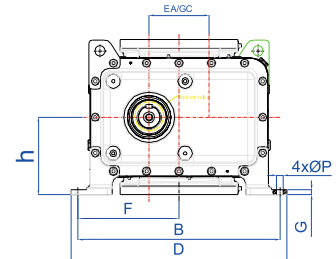
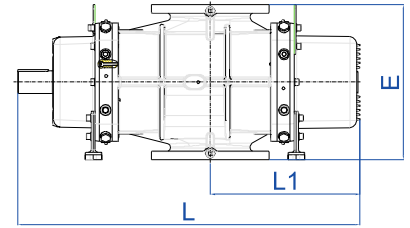
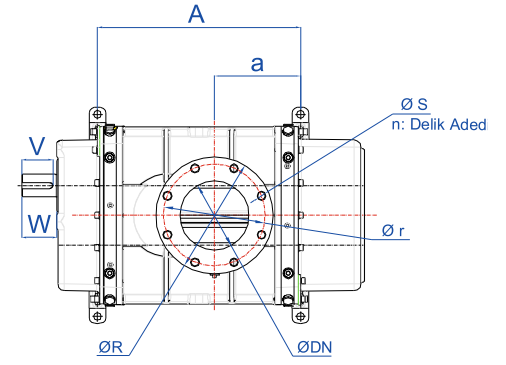




Sıra No	Cinsi
1	Blower Kafası
2	Elektrik Motoru
3	Basma Susturucu Şasi
4	Kayış Kasnak Tertibatı
5	Kayış Muhafazası
6	Motor Sehpa
7	Gerdirme Tertibatı
8	Emiş Susturucu
9	Çıkış Borusu
10	Emniyet Subabı
11	Klape
12	Ses İzolasyon Süngeri
13	Motor Takozu
14	Havalandırma Fanı
15	Palet

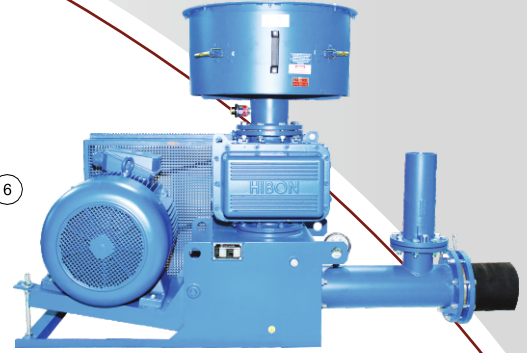
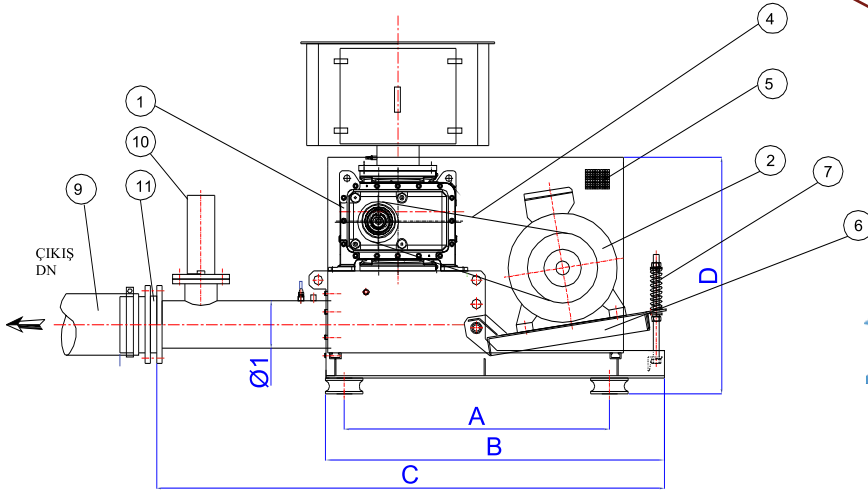
NX Serisi Blower Kafa Ölçüleri (mm)

Tip	NX 2	NX 3	NX 5	NX 8	NX 12	NX 18	NX 26
A	205	275	370	355	476	444	589
a	102,5	162,5	213	208	278	222	340
B	388	388	388	475	478	586	586
D	424	424	424	515	515	626	626
E	305	305	305	370	370	450	450
EA	106	106	106	135	135	173	173
F	194	194	194	237,5	237,5	293	293
G	13	13	13	13	13	15	15
h	152,5	152,5	152,5	185	185	225	225
L	485	555	650	672	792	848	993
L1	245	305	355,5	385	454	441	559
T	45	45	45	51,5	51,5	69	69
V	50	50	50	70	70	90	90
W	57,5	57,5	57,5	81	81	102	102
Y	12	12	12	14	14	18	18
ZØ	42	42	42	48	48	65	65
DnØ	80	100	100	125	150	200	200
PØ	18	18	18	18	18	22	22
RØ	200	220	220	250	285	340	340
rØ	160	180	180	210	240	295	295
SØ	18	18	18	18	22	22	22
n (Adet)	8	8	8	8	8	8	8
Ağırlık (Kg)	110	125	146	214	257	421	498

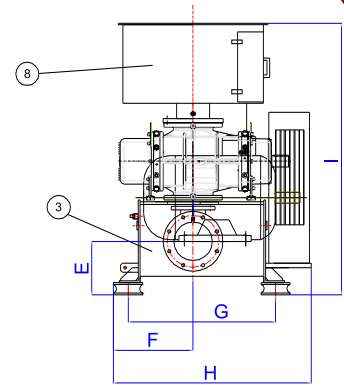


DETAIL B

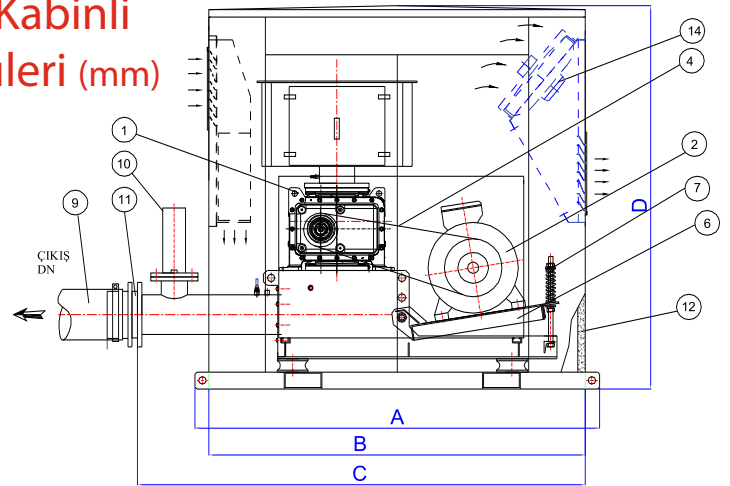
NX Serisi Kabinsiz Blover Ölçüleri (mm)



Tip	A	B	C	D	E	F	G	H	I	DN	Motorsuz Ağırlık (Kg)
NX 2	690	825	1302	674	210	150	440	611	940	DN 80	400
NX 3	690	945	1405	625	210	251	486	670	1020	DN 100	495
NX 5	690	945	1405	645	210	251	486	921	1000	DN 100	531
NX 8	800	1075	1625	800	235	285	610	755	1233	DN 150	647
NX 12	800	1145	1705	800	235	313	670	846	1233	DN 150	982
NX 18	1165	1487,5	2230	1040	305	452,5	840	1125	1545	DN 200	1561
NX 26	1165	1487,5	2230	1040	305	452,5	840	1125	1545	DN 200	2238



NX Serisi Kabinli Blover Ölçüleri (mm)



Tip	A	B	C	D	E	F	G	H	DN	Motorsuz Ağırlık (Kg)
NX 2	1285	1150	1195	1325	210	345	920	1025	DN 80	550
NX 3	1410	1260	1463	1330	290	385	950	1105	DN 100	760
NX 5	xxx	1170	1505	1210	210	435	1000	1058	DN 100	796
NX 8	xxx	1600	1695	1600	235	650	1300	1237	DN 150	1027
NX 12	xxx	1600	1695	1600	235	592	1300	1237	DN 150	1397
NX 18	2150	2000	2380	2035	395	650	1400	1635	DN 200	2191
NX 26	2150	2000	2380	2035	395	650	1400	1635	DN 200	2268

