

hibon[®]

S2H
Serisi

Ruts tipi Blower - Vakum Pompaları



IR Ingersoll Rand[®]

S2H Serisi Ruts Tipi Blöverler

İleri teknoloji

Çok değişik kullanım alanlarına sahip olan S2H serisi, pozitif deplasmanlı Ruts tipi Blöverler Hibon'un senelere dayanan blöver üretim tecrübesinin ve sahip olduğu "know-how" un ürünüdür. S2H seri blöverler gürültüyü azaltan birçok faktörü biraraya getirmiştir.

- . Boru hatlarında titreşimi azaltan özel damper sistemi
- . Düşük ve orta frekansları yok eden susturuculu emiş filtresi
- . Basınç darbelerini azaltan susturuculu şasi
- . Blöver grubunun dışarıyla irtibatını tamamen kesen sessiz kabin

Yukarıda saymış olduğumuz özelliklerden dolayı S2H konforlu bir ses seviyesi sağlar.

S2H serisinin başlıca avantajları; kayış gerginliğinin otomatik olarak ayarlanması, sadece hava ve elektrik bağlantılarının yapılmasını müteakip hemen devreye alınabilmesi ve nakliye kolaylığıdır.

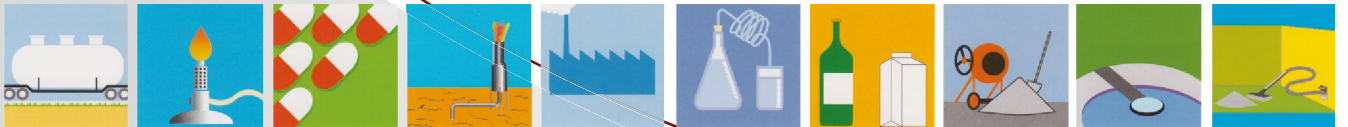
Grup bileşenleri

Grubu oluşturan bileşenler, panelinde blöver çıkış sıcaklığı, manometre ve filtre tıkanma göstergesi bulunan sessiz kabin, 2 loblu S2H serisi ruts tipi blöver kafası, susturuculu emiş filtresi, susturuculu basma şasisi, kayış kasnak tertibatı, her tarafı kapalı güvenli kayış kasnak muhafazası, çıkışta elastik hortum ve kelepçeleri, titreşim önleyici takozlar, emniyet sübabı, çekvalf ve elektrik motorudur.

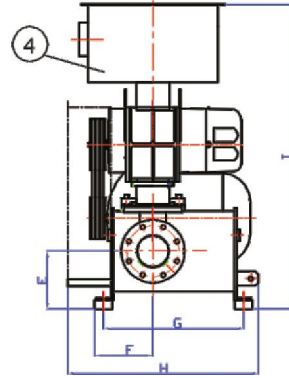
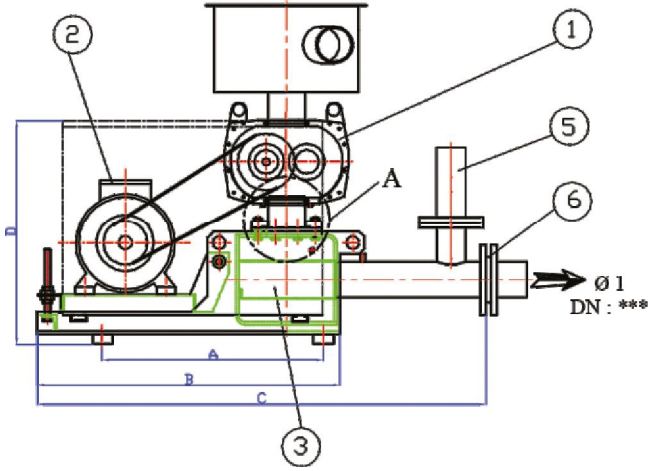
Kullanım alanları

S2H serisi blöverlerin başlıca kullanım alanları aşağıdaki gibidir

- . Vidanjörler Kimyasal ve endüstriyel proseslerde oksitleme işlemleri
- . Toprak ıslahında solvent ve toprak kirliliğinin arıtılması
- . Endüstriyel merkezi bina temizleme sistemleri
- . Atıksu arıtma tesisleri
- . Pnömatik transport
- . Yakma havası sağlanması
- . Havalandırma
- . Paketleme
- . Vakum uygulamaları
- . Balık çiftlikleri
- . Basınçlandırma
- . Filtre temizleme

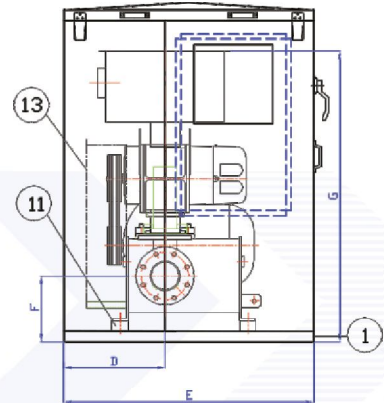
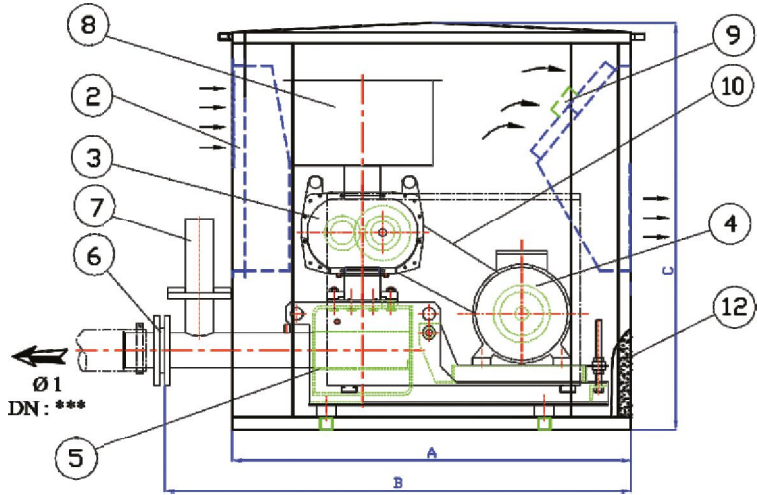


S2H Serisi Kabinsiz Blower Ölçüleri (mm)



Tip	A	B	C	D	E	F	G	Ø1	Motorsuz Ağırlık (Kg)
S2H32	570	690	1180	546	171	322	407	DN 65	110
			1205		195	445	535		150
S2H-52	690	945	1402	700	201	201	486	DN100	304

S2H Serisi Kabinli Blower Ölçüleri (mm)

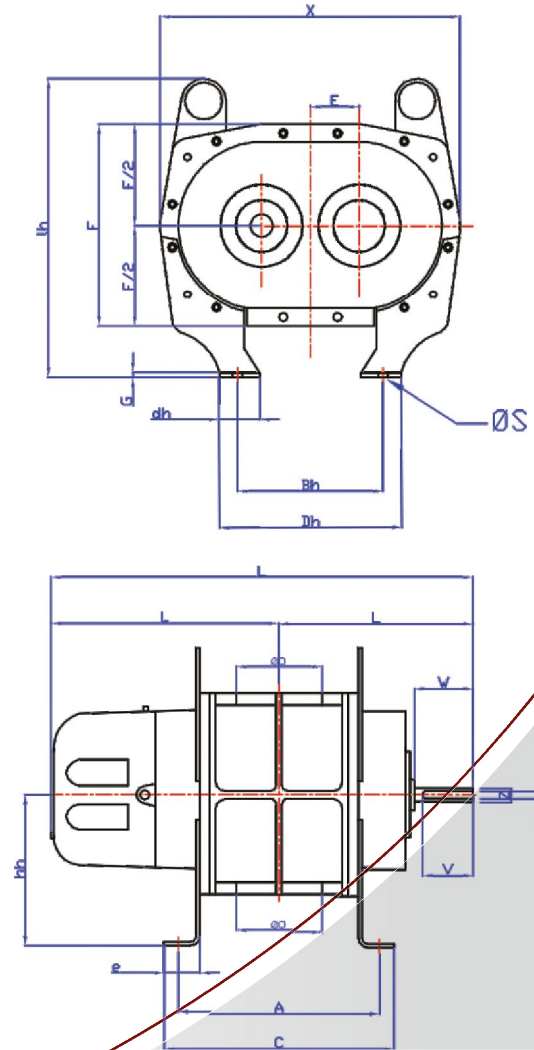


Tip	A	B	C	D	E	F	G	Ø1	Ağırlık (Kg)
S2H32		1480					880	DN 65	
	1260	1305	1290	565	950	235	1032	DN100	540
S2H-52	1260	1475	1290	385	950	250	1105	DN100	560



S2H Serisi Blower Kafa Ölçüleri (mm)

#	S2H32	S2H54	S2H52
x	283	313	387
E	44,5	51	63,5
h	264		
F	194	212	260
G	4	5	6
dh	54	54	67
Bh		152	178
Dh	184	190	230
QS	10	12	12
hh	127	159	178
L	336	437	530
L1		202	
L2	179	235	308
QO	2"	3"	4"
W		61	
	54	54	54
A			
C	192	240	267
e	40,5	40	46
Y	3/36"	1/4"	5/16"
Z	0,75"	0,875"	1,125"
Ağırlık (Kg)	38	60	102





S2H Serisi Blower kapasite tablosu

	S2H42										S2H52					Dp		
	1500	1500	3000	3000	3000	3000	1500	1500	3000	3000	3000	3000	1500	1500	3000	3000	3000	mbar
Motor (Devir/Dak)	1558	1965	2372	2779	3186	3593	1781	2144	2508	2872	3236	3600	1472	1792	2111	2431		100
Blover (Devir/Dak)	118	158	197	237	276	316	288	357	427	496	566	635	432	538	643	748		
Debi (m3/Saat)	31,2	31	31,2	31,6	32,2	32,9	30,5	30,6	30,8			32,3	30,6	31,1		32,6		
Çıkış sıcaklığı (°C)	0,8	1,03	1,29	1,56	1,86	2,2	1,54	1,9	2,3	2,72	3,19	3,7	2,31	2,94	3,6	4,46		
Çektığı güç (kW)	1,5	2,2	2,2	3	3	3	3	3	3	4	4	5,5	3	4	5,5	5,5		
Gereken motor (kW)	90L	100L	90L	100L	100L	100L	100L	100L	100L	112M	112M	132S	100L	112M	132S	132S		
Motor ölçüsü ayan	77/65	79/66	81/67	82/67	84/68	85/68	78/61	81/63	83/64	85/66	87/67	89/68	78/62	81/63	83/65	85/66		
Ses seviyesi (dBA+/-2)	1558	1965	2372	2779	3186	3593	1781	2144	2508	2872	3236	3600	1472	1792	2111	2431	2750	
Blover (Devir/Dak)	104	144	183	223	263	302	266	335	405	474	544	613	411	516	621	726	832	
Debi (m3/Saat)	44,4	42,7	42,1			42,5	41,7	41,1	40,9	41		41,6	40,6		41,1		42,6	
Çıkış sıcaklığı (°C)	1,21	1,54	1,88	2,24	2,6	3,01	2,46	3	3,57	4,16	4,78	5,44		4,48	5,43	6,45	7,55	
Çektığı güç (kW)	2,2	3	3	3	4	4	3	4	5,5	5,5	5,5	7,5	5,5	5,5	7,5	7,5	1	
Gereken motor (kW)	100L	100L	100L	100L	112M	112M	100L	112M	132S	132S	132S	132S	132S	132S	132M	132S	160M	
Motor ölçüsü ayan	80/69	82/69	83/70	85/71	86/71	87/71	81/64	83/66	86/67	88/69	90/70	92/72	81/66	83/67	85/68	87/69	89/70	
Ses seviyesi (dBA+/-2)	1558	1965	2372	2779	3186	3593	1781	2144	2508	2872	3236	3600	1472	1792	2111	2431	2750	
Blover (Devir/Dak)	93,9	133	173	212	252	292	249	319	388	458	527	597	394	499	604	710	815	
Debi (m3/Saat)	60,2	56,1		53,2					51,8			51,5	51,5		50,9	51,2		
Çıkış sıcaklığı (°C)	1,5	1,9	2,3	2,75	3,19	3,68	3,26	3,95	4,67	5,42	6,19	7	4,71	5,83	7	8,25	9,58	
Çektığı güç (kW)	3	3	3	4	4	5,5	4	5,5	5,5	7,5	7,5	1	5,5	7,5	1	11	15	
Gereken motor (kW)	100L	100L	112M	112M	132S	132S	112M	132S	132S	132S	160M	160M	132M	160M	160M	160M	160M	
Motor ölçüsü ayan	81/71	83/71	85/72	86/73	87/73	88/74	82/66	85/68	87/69	89/71	91/72	93/73	82/68	84/69	86/70	88/71	90/72	
Ses seviyesi (dBA+/-2)	1558	1965	2372	2779	3186	3593	1781	2144	2508	2872	3236	3600	1472	1792	2111	2431	2750	
Blover (Devir/Dak)	125	164	204	243	283	323	305	374	444	513	583	653	380	485	590	696	801	
Debi (m3/Saat)	75	71,2		65,3		63,7	68,1	65,1			61,9	61,7	63		61,1	61,1	61,4	
Çıkış sıcaklığı (°C)	1,79	2,28	2,78	3,31	3,85	4,42	4,05	4,92	5,82	6,74	7,7	8,71	5,86	7,24	8,69	10,2	11,9	
Çektığı güç (kW)	3	3	4	4	5,5	5,5	5,5	7,5	7,5	1	1	1	7,5	1	1	15	15	
Gereken motor (kW)	100L	100L	112M	112M	132S	132S	132M	132M	132S	160M	160M	160M	132M	160M	160M	160M	160M	
Motor ölçüsü ayan	82/72	84/73	86/74	87/74	88/75	89/75	83/68	86/69	88/71	90/72	92/74	94/75	83/69	85/71	87/72	89/73	91/74	
Ses seviyesi (dBA+/-2)	1558	1965	2372	2779	3186	3593	1781	2144	2508	2872	3236	3600	1472	1792	2111	2431	2750	
Blover (Devir/Dak)	77,1	117	156	196	235	275	223	292	362	431	501	570	368	473	578	683	788	
Debi (m3/Saat)	101	87,9	81,7	78,3	76,3	75,1			75,7	74	73	72,4			71,7	71,3	71,3	
Çıkış sıcaklığı (°C)	2,24	2,84	3,45	4,09	4,74	5,43	5,06	6,12	7,21	8,34	9,5	10,7	7,27	8,96	10,7	12,5		
Çektığı güç (kW)	3	4	4	5,5	5,5	7,5	7,5	7,5	1	1	1	15	11	1	15	15	18,5	
Gereken motor (kW)	100L	112M	112M	132S	132S	132S	132M	132M	160M	160M	160M	160M	160M	160M	160L	160M	160L	
Motor ölçüsü ayan	83/73	85/74	86/75	88/75	89/76	90/76	84/69	86/71	89/72	91/73	93/75	95/76	84/70	86/72	88/73	90/74	92/75	
Ses seviyesi (dBA+/-2)	1558	1965	2372	2779	3186	3593	1781	2144	2508	2872			1472	1792				
Blover (Devir/Dak)	70,1	110	149	189	228	268	212	281	351	420			356	462				
Debi (m3/Saat)	127	107	97,3	92,1	89	87,1	99,8	92,7	88,6	86			88,1	84,6				
Çıkış sıcaklığı (°C)	2,68	3,4	4,13	4,87	5,64	6,43	6,05	7,32	8,61	9,94			8,69	10,7				
Çektığı güç (kW)	4	4	5,5	7,5	7,5	7,5	7,5	1	1	15			11	15				
Gereken motor (kW)	112M	112M	132S	132S	132S	132S	132M	160M	160M	160M			160L					
Motor ölçüsü ayan	84/74	86/75	87/76	88/76	90/77	91/77	85/70	87/72	89/73	91/74			85/71	87/73				
Ses seviyesi (dBA+/-2)																		

