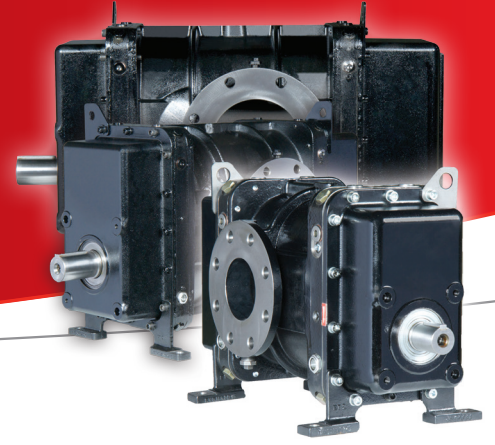


hibon®



NX8

100 yılı aşan geçmişi ile Hibon tarafından Fransa'da üretilen yeni NX serisi 3 loblu blöverler yenilikçi tasarımı ile aşağıda belirtilen özellik ve avantajları sunar. NX serisi blöverler konusunda uzman 40 yıllık geçmişe sahip Türkiye Mümessili Pnöso tarafından Fransa'daki orijinallerine uygun olarak en yüksek kalite standartlarında gruplanmaktadır.

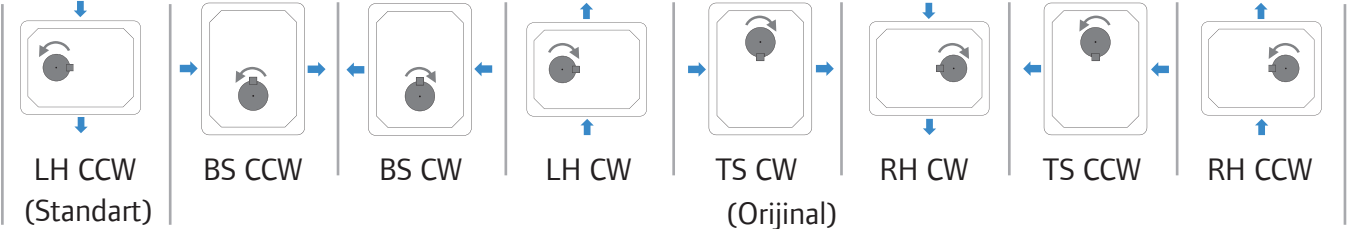
Özellikleri

- Üç loblu
- SN serisi blöverlerle uyumlu
- Daha düşük ses seviyesi
- Daha büyük kapasiteli yağ karteri
- Sürekli çalışmaya uygun - ağır hizmet tipi
- Bol yedek parça

Avantajları

- Güvenilirlik ve dayanıklılık
- Yüksek kalite
- Verimli tasarım, düşük çıkış sıcaklığı
- Daha iyi yatak yağlama
- Daha az sıklıkta yağ değişimi
(Sentetik yağ ile 8000 saatte bir)

Konfigürasyonlar



Konfigürasyonlar	Ayıklı Opsiyonlar	Ayaksız
LH CCW	F0151 501 001	F0151 501 00
BS CCW	F0151 001 101	F0151 001 10
BS CW	F0151 001 111	F0151 001 11
LH CW	F0151 501 011	F0151 510 01
TS CW	F0151 001 211	F0151 001 21
RH CW	F0151 501 311	F0151 501 31
TS CCW	F0151 001 201	F0151 001 20
RH CCW	F0151 501 301	F0151 501 30

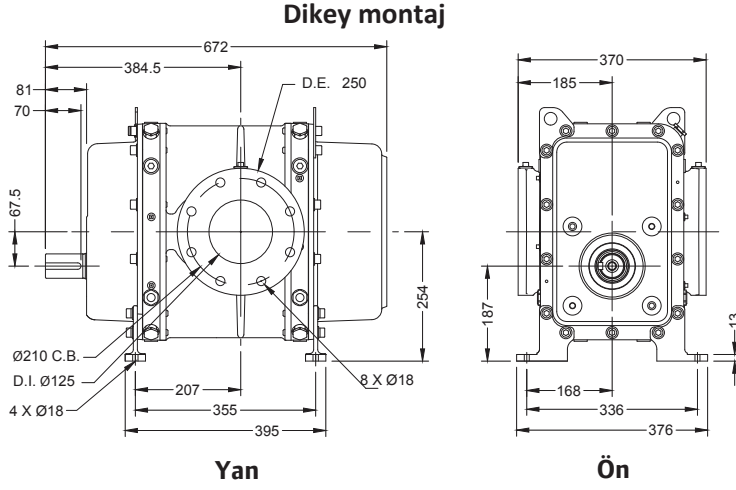
Mil yönü
Hava akış yönü
RH = Mil sağda
LH = Mil solda
BS = Mil aşağıda
TS = Mil üstte
CW = Saat yönünde dönüş
CCW = Saat yönünün tersine dönüş

Performans Tablosu

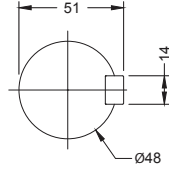
20 °C / 36%RH / 1013.25 Mbar

HIZ (d/dak)	BASINÇ (mbar)									
	200		400		600		800		1000	
	M ³ /h	KW	M ³ /h	KW	M ³ /h	KW	M ³ /h	KW	M ³ /h	KW
1200	443	4,5	378	6,9	328	10,4	286	13,9	249	17,4
1500	593	5,7	528	8,7	478	13,0	435	17,4	398	31,7
1800	743	6,8	677	10,4	627	15,6	585	20,8	547	26,0
2100	893	7,9	827	12,1	777	18,2	734	24,3	697	30,4
2400	1042	9,1	977	13,9	926	20,8	884	27,8	846	34,7
2700	1192	10,2	1126	15,6	1076	23,4	1033	31,2	995	39,0
3000	1342	11,3	1276	17,4	1225	26,0	1182	34,7	1145	43,4
3300	1492	12,5	1426	19,1	1375	28,6	1332	38,2	1294	47,7
3600	1642	13,6	1575	20,8	1524	31,2	1481	41,6	1443	52,1
3900	1791	14,7	1725	22,6	1674	33,8	1631	45,1	1593	56,4

NX 8 Ölçüler

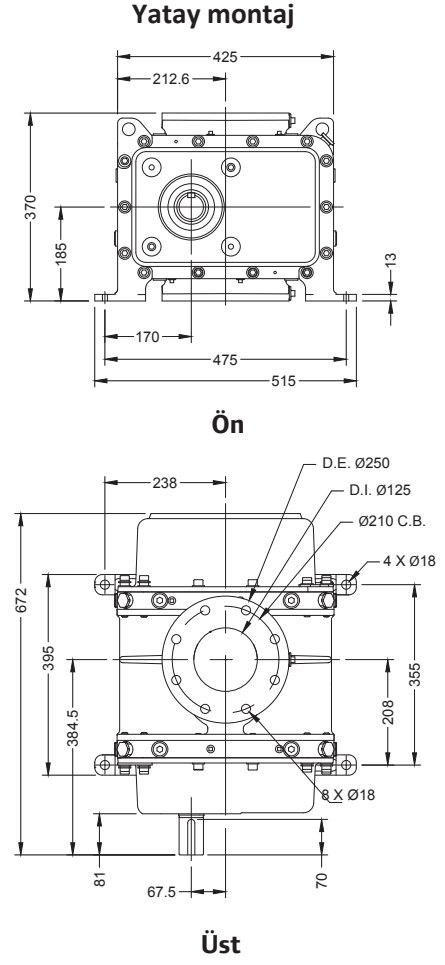


Mil detayları



Notlar:

1. Belirtilen ölçüler mm cinsindedir
2. Ağırlık: 496 kg



Yedek parçalar

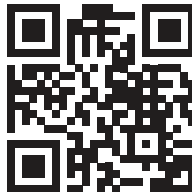
KİT 1 : Standart Bakım Kiti	KİT 2 : Segman Tutucu Seti	KİT 3 : Dişli Seti	Yağ Gözetleme Camı	Sentetik Yağ
40000 saatlik bakım parçalarını kapsar 				

IR Ingersoll Rand®

Türkiye Müessili



Pnöso Pnömatik Ve Soğutma Sanayi Ltd. Şti.
A.O.S.B. 10028 Sokak No: 3 35620 Çiğli - İZMİR
Tel: (0232) 376 81 37 - 38 Faks: (0232) 376 82 47



Distribütör

ERTEK
www.ertek.com

Ertek Yapı ve Makina Endüstri Ekipmanları San. ve Tic. Ltd. Şti.
Halkapınar Mah. Pamuk Plaza İş Merkezi 1082 Sokak No: 3 M 35170
Yenişehir Konak / İZMİR Tel: (0232) 469 43 53 Faks: (0232) 457 46 51
www.ertek.com • info@ertek.com