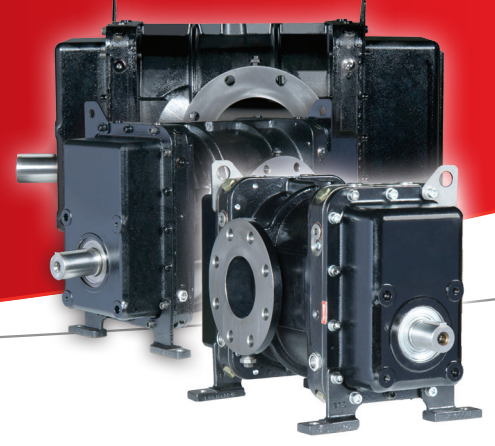


hibon®



NX5

100 yılı aşan geçmişi ile Hibon tarafından Fransa'da üretilen yeni NX serisi 3 loblu blöverler yenilikçi tasarımı ile aşağıda belirtilen özellik ve avantajları sunar. NX serisi blöverler konusunda uzman 40 yıllık geçmişe sahip Türkiye Mümessili Pnöso tarafından Fransa'daki orijinallerine uygun olarak en yüksek kalite standartlarında gruplanmaktadır.

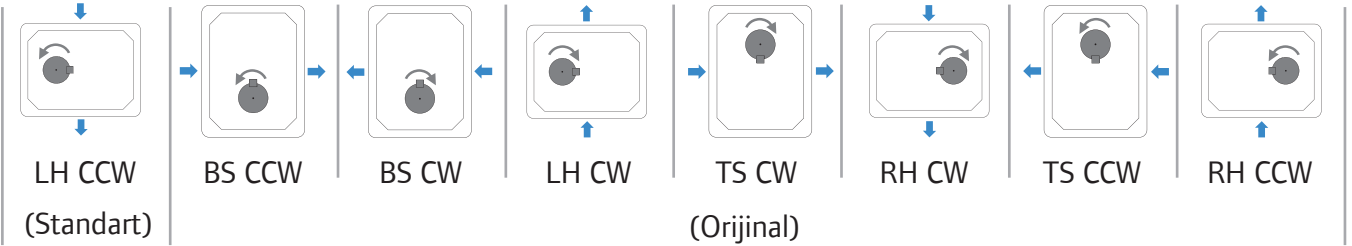
Özellikleri

- Üç loblu
- SN serisi blöverlerle uyumlu
- Daha düşük ses seviyesi
- Daha büyük kapasiteli yağ karteri
- Sürekli çalışmaya uygun - ağır hizmet tipi
- Bol yedek parça

Avantajları

- Güvenilirlik ve dayanıklılık
- Yüksek kalite
- Verimli tasarım, düşük çıkış sıcaklığı
- Daha iyi yatak yağlama
- Daha az sıklıkta yağ değişimi
(Sentetik yağ ile 8000 saatte bir)

Konfigürasyonlar



Konfigürasyonlar	Ayıklı Opsiyonlar	Ayaksız
LH CCW	F0141 701 001	F0141 701 00
BS CCW	F0141 701 101	F0141 701 10
BS CW	F0141 701 111	F0141 701 11
LH CW	F0141 701 011	F0141 701 01
TS CW	F0141 701 211	F0141 701 21
RH CW	F0141 701 311	F0141 701 31
TS CCW	F0141 701 201	F0141 701 20
RH CCW	F0141 701 301	F0141 701 30

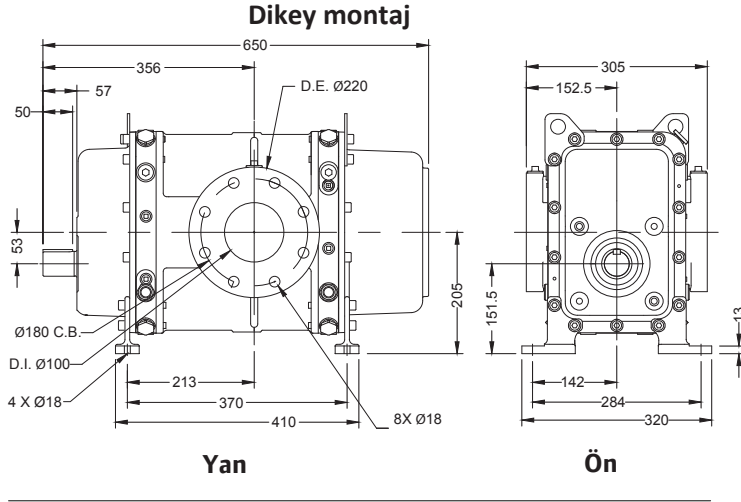
- Mil yönü
Hava akış yönü
RH = Mil sağda
LH = Mil solda
BS = Mil aşağıda
TS = Mil üstte
CW = Saat yönünde dönüş
CCW = Saat yönünün tersine dönüş

Performans Tablosu

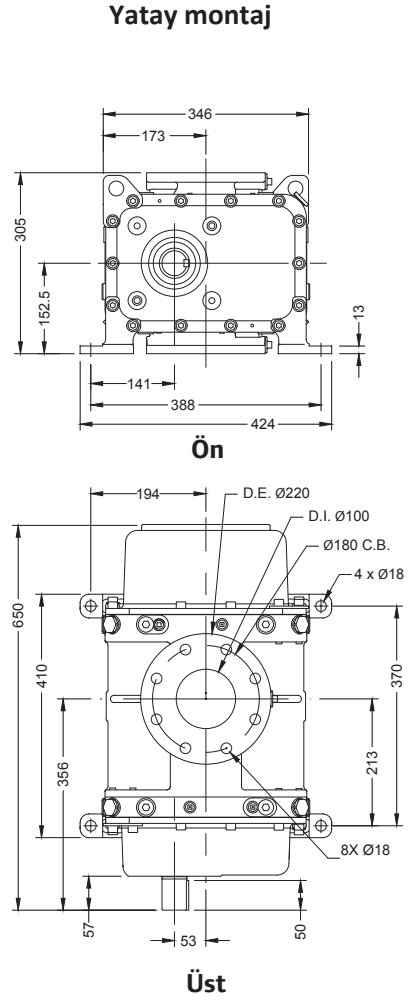
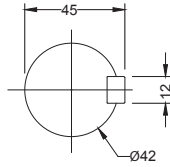
20 °C / 36%RH / 1013.25 Mbar

HIZ (d/dak)	BASINÇ (mbar)									
	200		400		600		800		1000	
	M ³ /h	KW	M ³ /h	KW	M ³ /h	KW	M ³ /h	KW	M ³ /h	KW
1200	277	2,9	229	4,6	192	6,9	161	9,2	133	11,4
1600	400	3,9	348	6,1	309	9,2	276	12,2	247	15,3
2000	523	4,8	468	7,6	427	11,4	391	15,3	360	19,1
2400	646	5,8	588	9,2	544	13,7	507	18,3	474	22,9
2800	769	6,8	708	10,7	661	16,0	622	21,4	587	26,7
3200	892	7,7	828	12,2	779	18,3	737	24,4	701	30,5
3600	1015	8,7	948	13,7	896	20,6	852	27,5	814	34,3
4000	1138	9,7	1067	15,3	1013	22,9	968	30,5	927	38,2
4400	1261	10,6	1187	16,8	1131	25,2	1083	33,6	1041	42,0
4800	1384	11,6	1307	18,3	1248	27,5	1198	36,6	1154	45,8

NX 5 Ölçüler



Mil detayları



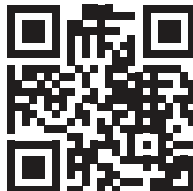
KİT 1 : Standart Bakım Kiti	KİT 2 : Segman Tutucu Seti	KİT 3 : Dişli Seti	Yağ Gözetleme Camı	Sentetik Yağ
40000 saatlik bakım parçalarını kapsar 				

IR Ingersoll Rand.

Türkiye Mümessili



Pnöso Pnömatik Ve Soğutma Sanayi Ltd. Şti.
A.O.S.B. 10028 Sokak No: 3 35620 Çiğli - İZMİR
Tel: (0232) 376 81 37 - 38 Faks: (0232) 376 82 47



Distribütör

ERTEK
www.ertek.com

Ertek Yapı ve Makina Endüstri Ekipmanları San. ve Tic. Ltd. Şti.
Halkapınar Mah. Pamuk Plaza İş Merkezi 1082 Sokak No: 3 M 35170
Yenişehir Konak / İZMİR Tel: (0232) 469 43 53 Faks: (0232) 457 46 51
www.ertek.com • info@ertek.com