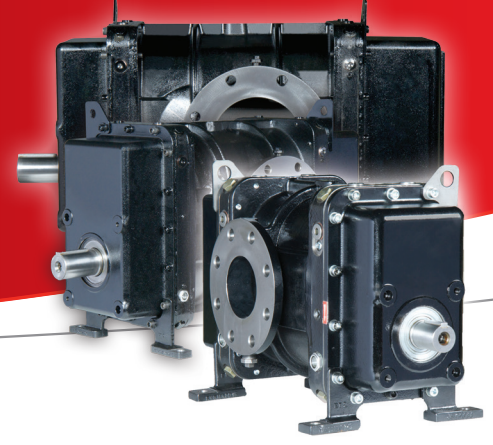


hibon®



NX 43

100 yılı aşan geçmişi ile Hibon tarafından Fransa'da üretilen yeni NX serisi 3 loblu blöverler yenilikçi tasarımı ile aşağıda belirtilen özellik ve avantajları sunar. NX serisi blöverler konusunda uzman 40 yıllık geçmişe sahip Türkiye Müessesili Pnöso tarafından Fransa'daki orijinallerine uygun olarak en yüksek kalite standartlarında gruplanmaktadır.

Özellikleri

- Üç loblu
- SN serisi blöverlerle uyumlu
- Daha düşük ses seviyesi
- Daha büyük kapasiteli yağ karteri
- Sürekli çalışmaya uygun - ağır hizmet tipi
- Bol yedek parça

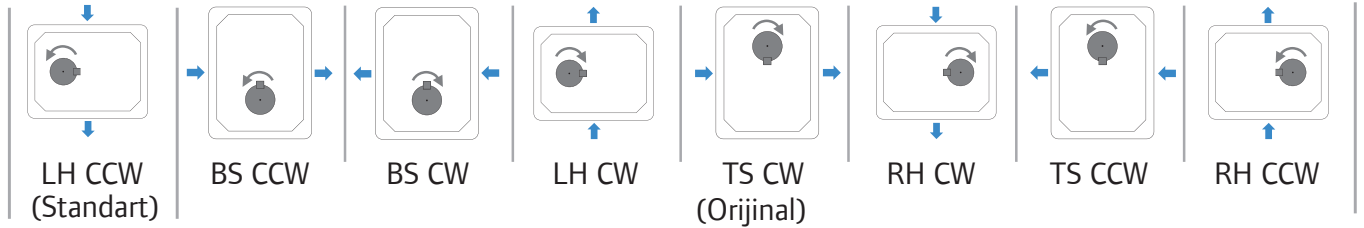
Avantajları

- Güvenilirlik ve dayanıklılık
- Yüksek kalite
- Verimli tasarım, düşük çıkış sıcaklığı
- Daha iyi yatak yağlama
- Daha az sıklıkta yağ değişimi
(Sentetik yağ ile 8000 saatte bir)

Konstrüksiyon Malzemesi

Parça	Avrupa Normu
Gövde	EN-GJL 200
Yan Gövdeler	EN-GJL 250
Rotorlar	EN-GJS-400-15
Dişliler	42 Cr Mo4

Konfigürasyonlar



Konfigürasyonlar	Ayaklı Opsiyonlar	Ayaksız
LH CCW	F0171601001	•
BS CCW	F0171601101	•
BS CW	F0171601111	•
LH CW	F0171601011	•
TS CW	F0171601211	•
RH CW	F0171601311	•
TS CCW	F0171601201	•
RH CCW	F0171601301	•

- ↻ Mil yönü
- ➔ Hava akış yönü
- RH = Mil sağda
- LH = Mil solda
- BS = Mil aşağıda
- TS = Mil üstte
- CW = Saat yönünde dönüş
- CCW = Saat yönünün tersine dönüş

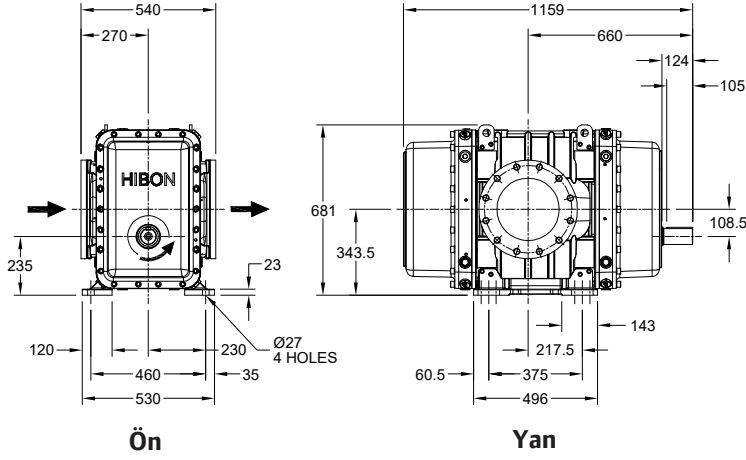
Performans Tablosu

20 °C / 36 % RH / 1013.25 mbar

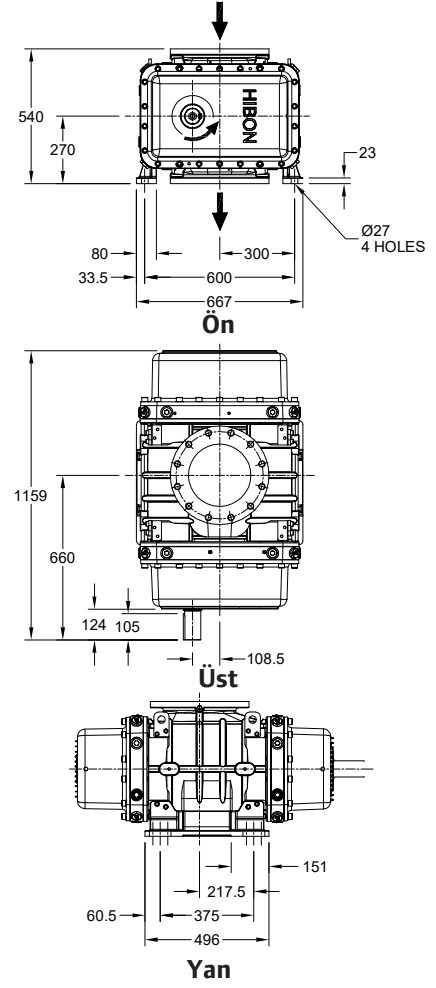
HIZ (d/dak)	BASINÇ (mbar)									
	300		500		700		850		1000	
	M ³ /h	KW	M ³ /h	KW	M ³ /h	KW	M ³ /h	KW	M ³ /h	KW
1000	2120	23.6	1981	38.2	1869	53.5	1795	65	1727	76.5
1500	3395	35.4	3250	57.3	3131	80.3	3053	97.5	2982	114.7
2000	4670	47.2	4518	76.5	4394	107	4312	130	4238	152.9
2500	5945	59	5786	95.6	5656	133.8	5571	162.5	5493	191.1

NX 43 Ölçüler

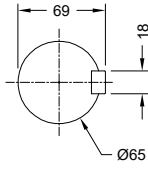
Dikey montaj



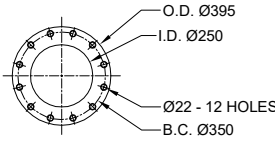
Yatay montaj



Mil detayları



Çıkış Flanşı



- Notlar:
1. Belirtilen ölçüler mm cinsindedir
2. Ağırlık: 755 kg
3. C.W. shaft yönü istek üzerine mevcuttur
4. İnşaat için kullanmayın

Yedek parçalar

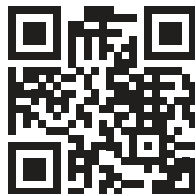
KİT 1 : Standart Bakım Kiti	KİT 2 : Segman Tutucu Seti	KİT 3 : Dişli Seti	Yağ Gözetleme Camı	Sentetik Yağ
40000 saatlik bakım parçalarını kapsar 				

IR Ingersoll Rand.

Türkiye Müessili



Pnöso Pnömatik Ve Soğutma Sanayi Ltd. Şti.
A.O.S.B. 10028 Sokak No: 3 35620 Çiğli - İZMİR
Tel: (0232) 376 81 37 - 38 Faks: (0232) 376 82 47



Distribütör

ERTEK
www.ertek.com

Ertek Yapı ve Makina Endüstri Ekipmanları San. ve Tic. Ltd. Şti.
Halkapınar Mah. Pamuk Plaza İş Merkezi 1082 Sokak No: 3 M 35170
Yenişehir Konak / İZMİR Tel: (0232) 469 43 53 Faks: (0232) 457 46 51
www.ertek.com • info@ertek.com