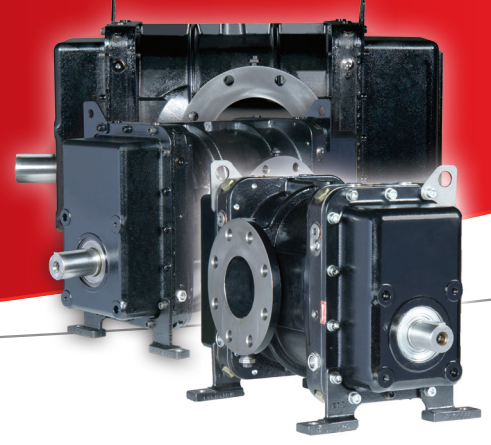


hibon®



NX26

100 yılı aşan geçmişi ile Hibon tarafından Fransa'da üretilen yeni NX serisi 3 loblu blöverler yenilikçi tasarımı ile aşağıda belirtilen özellik ve avantajları sunar. NX serisi blöverler konusunda uzman 40 yıllık geçmişe sahip Türkiye Müessesili Pnöso tarafından Fransa'daki orijinallerine uygun olarak en yüksek kalite standartlarında gruplanmaktadır.

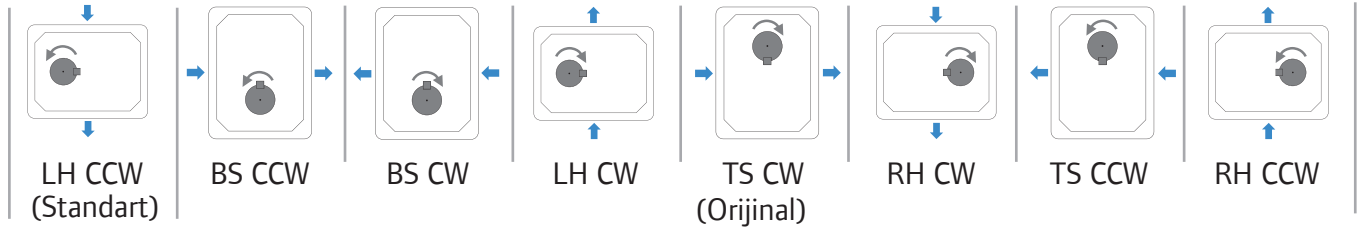
Özellikleri

- Üç loblu
- SN serisi blöverlerle uyumlu
- Daha düşük ses seviyesi
- Daha büyük kapasiteli yağ karteri
- Sürekli çalışmaya uygun - ağır hizmet tipi
- Bol yedek parça

Avantajları

- Güvenilirlik ve dayanıklılık
- Yüksek kalite
- Verimli tasarım, düşük çıkış sıcaklığı
- Daha iyi yatak yağlama
- Daha az sıklıkta yağ değişimi
(Sentetik yağ ile 8000 saatte bir)

Konfigürasyonlar



Konfigürasyonlar	Ayaklı Opsiyonlar	Ayaksız
LH CCW	F0161 701 001	F0161 701 00
BS CCW	F0161 701 101	F0161 701 10
BS CW	F0161 701 111	F0161 701 11
LH CW	F0161 701 011	F0161 701 01
TS CW	F0161 701 211	F0161 701 21
RH CW	F0161 701 311	F0161 701 31
TS CCW	F0161 701 201	F0161 701 20
RH CCW	F0161 701 301	F0161 701 30

↻ Mil yönü
➔ Hava akış yönü
RH = Mil sağda
LH = Mil solda
BS = Mil aşağıda
TS = Mil üstte
CW = Saat yönünde dönüş
CCW = Saat yönünün tersine dönüş

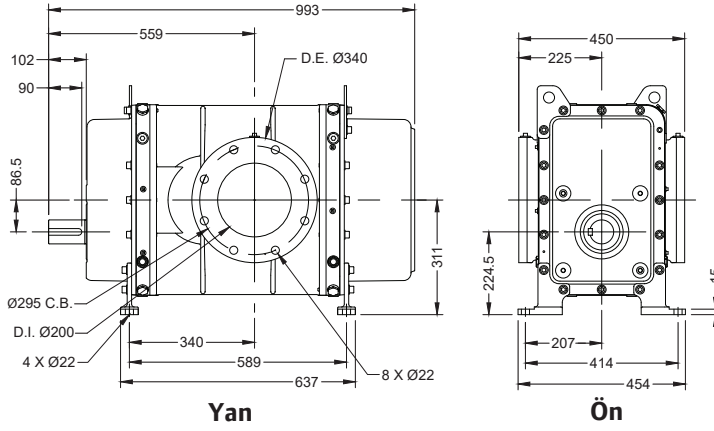
Performans Tablosu

20 °C / 36 % RH / 1013.25 mbar

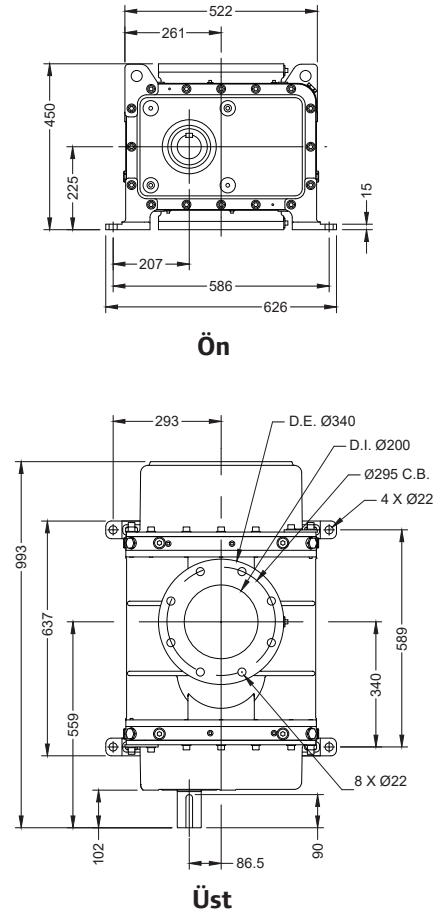
HIZ (d/dak)	BASINÇ (mbar)									
	200		400		600		800		1 000	
	M ³ /h	KW	M ³ /h	KW	M ³ /h	KW	M ³ /h	KW	M ³ /h	KW
750	910	9,1	807	13,6	728	20,5	661	27,3	603	34,1
1000	1276	12,1	1165	18,2	1080	27,3	1008	36,4	944	45,5
1250	1643	15,1	1523	22,7	1431	34,1	1354	45,5	1285	56,9
1500	2009	18,1	1881	27,3	1783	40,9	1700	54,6	1627	68,2
1750	2375	21,1	2239	31,8	2134	47,8	2046	63,7	1968	79,6
2000	2741	24,2	2597	36,4	2486	54,6	2392	72,8	2310	91,0
2250	3108	27,2	2955	40,9	2837	61,4	2738	81,9	2651	102,0
2500	3474	30,2	3313	45,5	3189	68,2	3084	91,0	2993	114,0
2750	3840	33,2	3670	50,0	3540	75,1	3431	100,0	3334	125,0
3000	4206	36,30	4028	54,6	3892	81,9	3777	109,0	3675	136,0

NX 26 Ölçüler

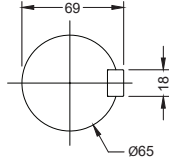
Dikey montaj



Yatay montaj



Mil detayları



- Notlar:
1. Belirtilen ölçüler mm cinsindedir
2. Ağırlık: 496 kg

Yedek parçalar

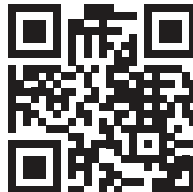
KİT 1 : Standart Bakım Kiti	KİT 2 : Segman Tutucu Seti	KİT 3 : Dişli Seti	Yağ Gözetleme Camı	Sentetik Yağ
40000 saatlik bakım parçalarını kapsar 				

IR Ingersoll Rand.

Türkiye Müessili



Pnöso Pnömatik Ve Soğutma Sanayi Ltd. Şti.
A.O.S.B. 10028 Sokak No: 3 35620 Çiğli - İZMİR
Tel: (0232) 376 81 37 - 38 Faks: (0232) 376 82 47



Distribütör



Ertek Yapı ve Makina Endüstri Ekipmanları San. ve Tic. Ltd. Şti.
Halkapınar Mah. Pamuk Plaza İş Merkezi 1082 Sokak No: 3 M 35170
Yenişehir Konak / İZMİR Tel: (0232) 469 43 53 Faks: (0232) 457 46 51
www.ertek.com • info@ertek.com