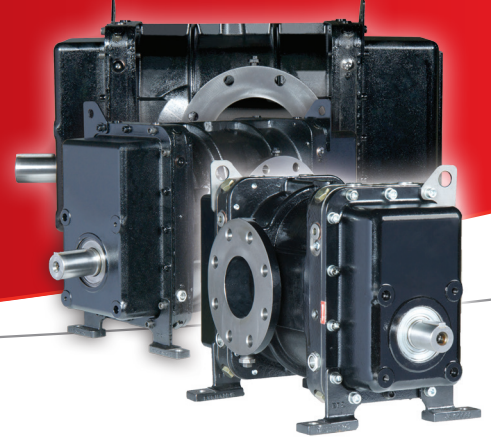


hibon®



NX18

100 yılı aşan geçmişi ile Hibon tarafından Fransa'da üretilen yeni NX serisi 3 loblu blöverler yenilikçi tasarımı ile aşağıda belirtilen özellik ve avantajları sunar. NX serisi blöverler konusunda uzman 40 yıllık geçmişe sahip Türkiye Müessesili Pnöso tarafından Fransa'daki orijinallerine uygun olarak en yüksek kalite standartlarında gruplanmaktadır.

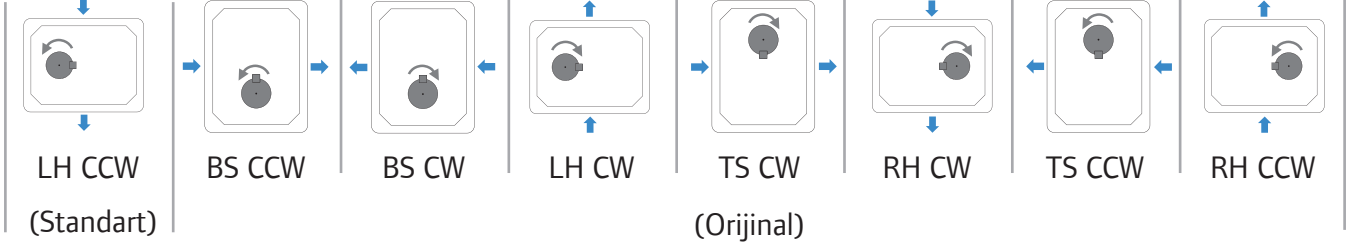
Özellikleri

- Üç loblu
- SN serisi blöverlerle uyumlu
- Daha düşük ses seviyesi
- Daha büyük kapasiteli yağ karteri
- Sürekli çalışmaya uygun - ağır hizmet tipi
- Bol yedek parça

Avantajları

- Güvenilirlik ve dayanıklılık
- Yüksek kalite
- Verimli tasarım, düşük çıkış sıcaklığı
- Daha iyi yatak yağlama
- Daha az sıklıkta yağ değişimi
(Sentetik yağ ile 8000 saatte bir)

Konfigürasyonlar



Konfigürasyonlar	Ayaklı Opsiyonlar	Ayaksız
LH CCW	F0161 501 001	F0161 501 00
BS CCW	F0161 501 101	F0161 501 10
BS CW	F0161 501 111	F0161 501 11
LH CW	F0161 501 011	F0161 501 01
TS CW	F0161 501 211	F0161 501 21
RH CW	F0161 501 311	F0161 501 31
TS CCW	F0161 501 201	F0161 501 20
RH CCW	F0161 501 301	F0161 501 30

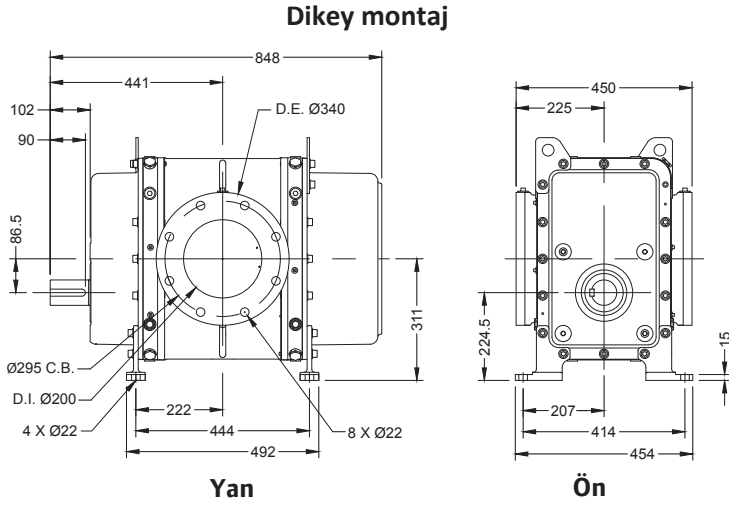
- ↻ Mil yönü
- ➔ Hava akış yönü
- RH = Mil sağda
- LH = Mil solda
- BS = Mil aşağıda
- TS = Mil üstte
- CW = Saat yönünde dönüş
- CCW = Saat yönünün tersine dönüş

Performans Tablosu

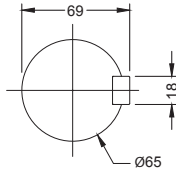
20 °C / 36%RH / 1013.25 Mbar

HIZ (d/dak)	BASINÇ (mbar)									
	200		400		600		800		1 000	
	M ³ /h	KW	M ³ /h	KW	M ³ /h	KW	M ³ /h	KW	M ³ /h	KW
850	669	7,6	570	10,9	494	16,3	430	21,8	374	27,2
1100	924	9,8	820	14,1	740	21,2	672	28,2	613	35,3
1350	1179	12,1	1069	17,3	985	26,0	915	34,6	852	43,3
1600	1433	14,3	1319	20,5	1231	30,8	1157	41,0	1092	51,3
1850	1688	16,5	1568	23,7	1476	35,6	1399	47,4	1331	59,3
2100	1943	18,8	1818	26,9	1722	40,4	1641	53,9	1570	67,3
2350	2197	21,0	2067	30,1	1968	45,2	1883	60,3	1809	75,3
2600	2452	23,2	2317	33,3	2213	50,0	2126	66,7	2049	83,3
2850	2707	25,5	2566	36,5	2459	54,8	2368	73,1	2288	91,4
3100	2961	27,7	2816	39,7	2704	59,6	2610	79,5	2527	99,4

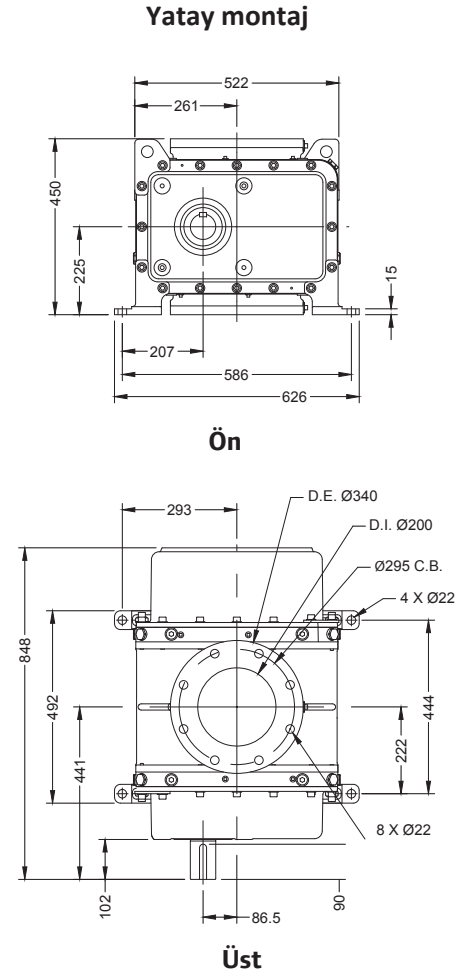
NX18 Ölçüler



Mil detayları



- Notlar:
1. Belirtilen ölçüler mm cinsindedir
2. Ağırlık: 496 kg



Yedek parçalar

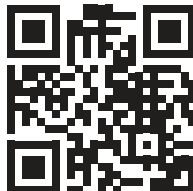
KİT 1 : Standart Bakım Kiti	KİT 2 : Segman Tutucu Seti	KİT 3 : Dişli Seti	Yağ Gözetleme Camı	Sentetik Yağ
40000 saatlik bakım parçalarını kapsar 				

IR Ingersoll Rand

Türkiye Müessili



Pnöso Pnömatik Ve Soğutma Sanayi Ltd. Şti.
A.O.S.B. 10028 Sokak No: 3 35620 Çiğli - İZMİR
Tel: (0232) 376 81 37 - 38 Faks: (0232) 376 82 47



Distribütör

ERTEK
www.ertek.com

Ertek Yapı ve Makina Endüstri Ekipmanları San. ve Tic. Ltd. Şti.
Halkapınar Mah. Pamuk Plaza İş Merkezi 1082 Sokak No: 3 M 35170
Yenişehir Konak / İZMİR Tel: (0232) 469 43 53 Faks: (0232) 457 46 51
www.ertek.com • info@ertek.com