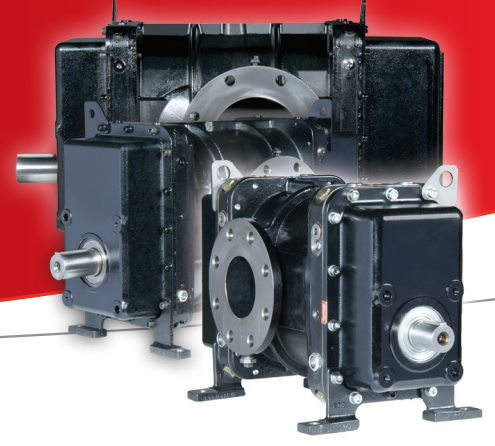


# hibon®



## NX12

100 yılı aşan geçmişi ile Hibon tarafından Fransa'da üretilen yeni NX serisi 3 loblu blöverler yenilikçi tasarımı ile aşağıda belirtilen özellik ve avantajları sunar. NX serisi blöverler konusunda uzman 40 yıllık geçmişe sahip Türkiye Müessesili Pnöso tarafından Fransa'daki orijinallerine uygun olarak en yüksek kalite standartlarında gruplanmaktadır.

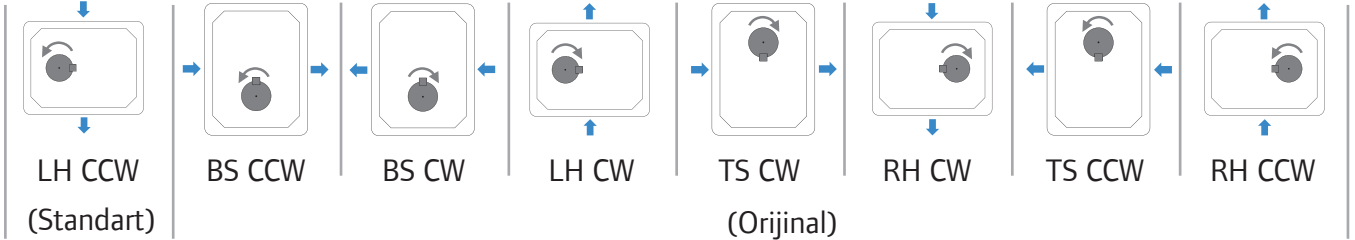
### Özellikleri

- Üç loblu
- SN serisi blöverlerle uyumlu
- Daha düşük ses seviyesi
- Daha büyük kapasiteli yağ karteri
- Sürekli çalışmaya uygun - ağır hizmet tipi
- Bol yedek parça

### Avantajları

- Güvenilirlik ve dayanıklılık
- Yüksek kalite
- Verimli tasarım, düşük çıkış sıcaklığı
- Daha iyi yatak yağlama
- Daha az sıklıkta yağ değişimi  
(Sentetik yağ ile 8000 saatte bir)

### Konfigürasyonlar



Konfigürasyonlar	Ayaklı Opsiyonlar	Ayaksız
LH CCW	F0151 701 001	F0151 701 00
BS CCW	F0151 201 101	F0151 701 10
BS CW	F0151 201 111	F0151 201 11
LH CW	F0151 701 001	F0151 201 01
TS CW	F0151 201 211	F0151 201 21
RH CW	F0151 701 311	F0151 201 31
TS CCW	F0151 201 201	F0151 201 20
RH CCW	F0151 701 301	F0151 701 30

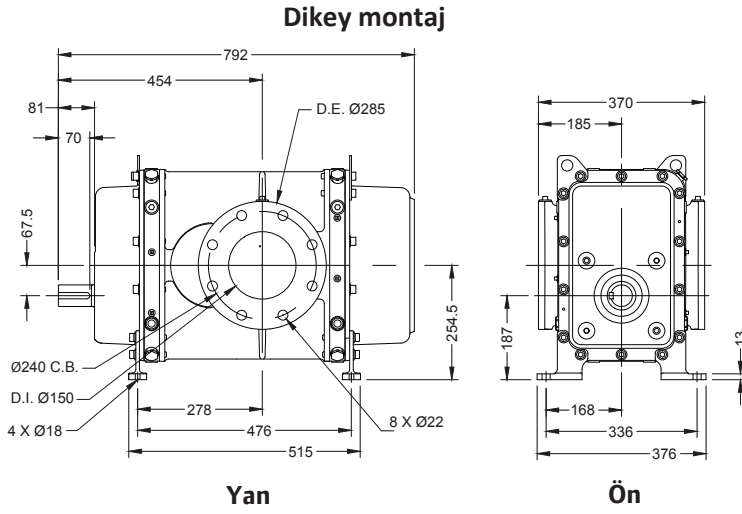
- ↻ Mil yönü
- ➔ Hava akış yönü
- RH = Mil sağda
- LH = Mil solda
- BS = Mil aşağıda
- TS = Mil üstte
- CW = Saat yönünde dönüş
- CCW = Saat yönünün tersine dönüş

### Performans Tablosu

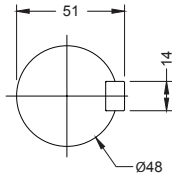
20 °C / 36%RH / 1013.25 Mbar

HIZ (d/dak)	BASINÇ (mbar)									
	200		400		600		800		1000	
	M <sup>3</sup> /h	KW	M <sup>3</sup> /h	KW	M <sup>3</sup> /h	KW	M <sup>3</sup> /h	KW	M <sup>3</sup> /h	KW
1100	629	7,1	551	9,4	491	14,2	440	18,9	396	23,6
1400	848	9,0	768	12,0	707	18,0	655	24,0	610	30,0
1700	1067	10,9	985	14,6	923	21,9	870	29,2	824	36,5
2000	1286	12,9	1203	17,2	1139	25,8	1086	34,3	1038	42,9
2300	1505	14,8	1420	19,7	1355	29,6	1301	39,5	1253	49,4
2600	1724	16,7	1638	22,3	1572	33,5	1516	44,6	1467	55,8
2900	1943	18,6	1855	24,9	1788	37,3	1731	49,8	1681	62,2
3200	2162	20,6	2072	27,5	2004	41,2	1946	54,9	1895	68,7
3500	2381	22,5	2290	30,0	2220	45,1	2161	60,1	2110	75,1
3800	2600	24,4	2507	32,6	2436	48,9	2376	65,2	2324	81,5

## NX 12 Ölçüler



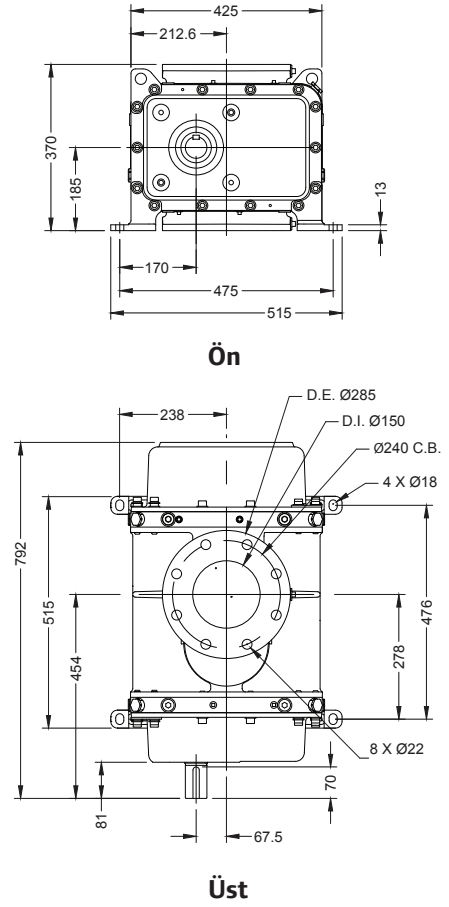
### Mil detayları



#### Notlar:

1. Belirtilen ölçüler mm cinsindedir
2. Ağırlık: 496 kg

### Yatay montaj



## Yedek parçalar

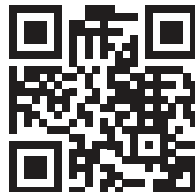
KİT 1 : Standart Bakım Kiti	KİT 2 : Segman Tutucu Seti	KİT 3 : Dişli Seti	Yağ Gözetleme Camı	Sentetik Yağ
40000 saatlik bakım parçalarını kapsar 				



## Türkiye Müessili



Pnöso Pnömatik Ve Soğutma Sanayi Ltd. Şti.  
A.O.S.B. 10028 Sokak No: 3 35620 Çiğli - İZMİR  
Tel: (0232) 376 81 37 - 38 Faks: (0232) 376 82 47



## Distribütör



Ertek Yapı ve Makina Endüstri Ekipmanları San. ve Tic. Ltd. Şti.  
Halkapınar Mah. Pamuk Plaza İş Merkezi 1082 Sokak No: 3 M 35170  
Yenişehir Konak / İZMİR Tel: (0232) 469 43 53 Faks: (0232) 457 46 51  
www.ertek.com • info@ertek.com