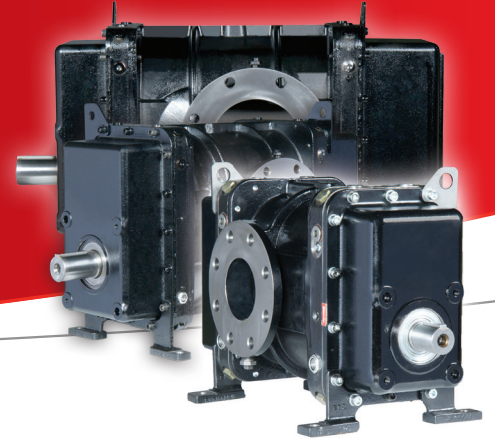


hibon®



NX SERİSİ

100 yılı aşan geçmişi ile Hibon tarafından Fransa'da üretilen yeni NX serisi 3 loblu blöverler yenilikçi tasarımı ile aşağıda belirtilen özellik ve avantajları sunar. NX serisi blöverler konusunda uzman 40 yıllık geçmişe sahip Türkiye Müşessili Pnöso tarafından Fransa'daki orijinallerine uygun olarak en yüksek kalite standartlarında gruplanmaktadır.

Özellikleri

- Üç loblu
- SN serisi blöverlerle uyumlu
- Daha düşük ses seviyesi
- Daha büyük kapasiteli yağ karteri
- Sürekli çalışmaya uygun - ağır hizmet tipi
- Bol yedek parça

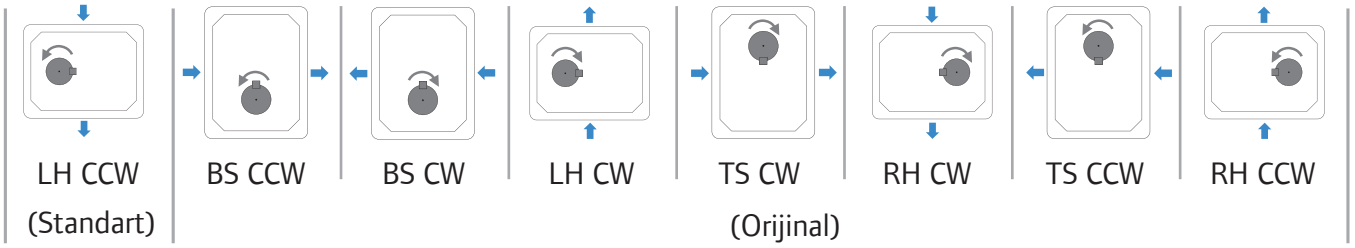
Avantajları

- Güvenilirlik ve dayanıklılık
- Yüksek kalite
- Verimli tasarım, düşük çıkış sıcaklığı
- Daha iyi yatak yağlama
- Daha az sıklıkta yağ değişimi
(Sentetik yağ ile 8000 saatte bir)

Konstrüksiyon Malzemesi

Parça	Avrupa Normu
Gövde	EN-GJL 200
Yan Gövdeler	EN-GJL 250
Rotorlar	EN-GJS-400-15
Dişliler	42 Cr Mo4

Konfigürasyonlar



Yedek parçalar

KİT 1 : Standart Bakım Kiti	KİT 2 : Segman Tutucu Seti	KİT 3 : Dişli Seti	Yağ Gözetleme Camı	Sentetik Yağ
40000 saatlik bakım parçalarını kapsar 				



Konfigürasyonlar	Ayaklı Opsiyonlar	Ayaksız
LH CCW	F0141 501 001	F0141 501 00
BS CCW	F0141 501 101	F0141 501 10
BS CW	F0141 501 111	F0141 501 11
LH CW	F0141 501 011	F0141 501 01
TS CW	F0141 501 211	F0141 501 21
RH CW	F0141 501 311	F0141 501 31
TS CCW	F0141 501 201	F0141 501 20
RH CCW	F0141 501 301	F0141 501 30



Mil yönü

Hava akış yönü

RH = Mil sağda

LH = Mil solda

BS = Mil aşağıda

TS = Mil üstte

CW = Saat yönünde dönüş

CCW = Saat yönünün tersine dönüş

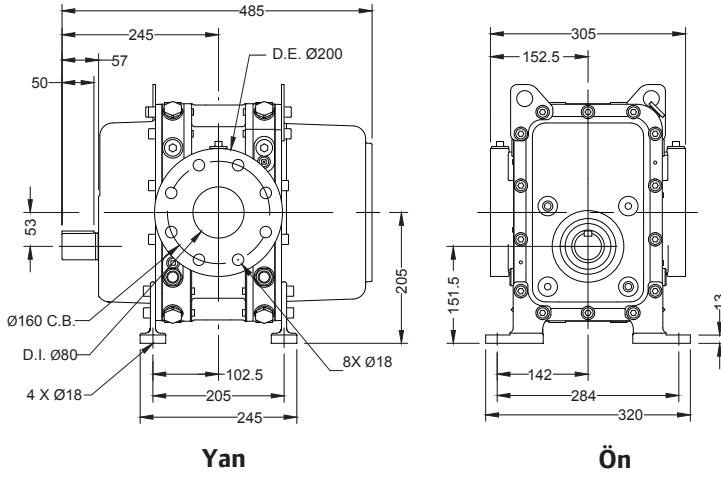
Performans Tablosu

20 °C / 36 % RH / 1013.25 Mbar

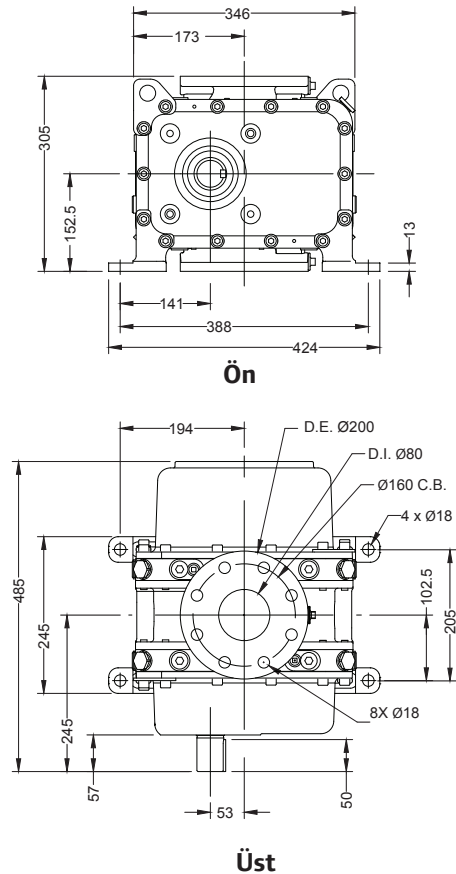
HIZ (d/dak)	BASINÇ (mbar)									
	200		400		600		800		1000	
	M ³ /h	KW	M ³ /h	KW	M ³ /h	KW	M ³ /h	KW	M ³ /h	KW
1400	111	1,9	86	2,0	67	3,1	50	4,1	36	5,1
1800	158	2,5	131	2,6	111	3,9	94	5,2	79	6,5
2200	204	3,1	177	3,2	155	4,8	137	6,4	122	8,0
2600	251	3,6	222	3,8	200	5,7	181	7,6	164	8,5
3000	297	4,2	267	4,4	244	6,5	225	8,7	207	10,9
3400	344	4,7	313	4,9	288	7,4	268	9,9	250	12,4
3800	390	5,3	358	5,5	333	8,3	312	11,0	293	13,8
4200	437	5,8	403	6,1	377	9,2	355	12,2	336	15,3
4600	483	6,4	448	6,7	422	10,0	399	13,4	379	16,7
5000	530	9,3	494	7,3	466	10,9	443	14,5	422	18,2

NX 2 Ölçüler

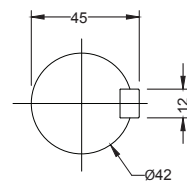
Dikey montaj



Yatay montaj



Mil detayları



Notlar:

1. Belirtilen ölçüler mm cinsindedir
2. Ağırlık: 496 kg



Konfigürasyonlar	Ayaklı Opsiyonlar	Ayaksız
LH CCW	F0141 601 001	F0141 601 00
BS CCW	F0141 601 101	F0141 601 10
BS CW	F0141 601 111	F0141 601 11
LH CW	F0141 601 011	F0141 601 01
TS CW	F0141 601 211	F0141 601 21
	F0141 601 311	F0141 601 31
TS CCW	F0141 601 201	F0141 601 20
RH CCW	F0141 601 301	F0141 601 30

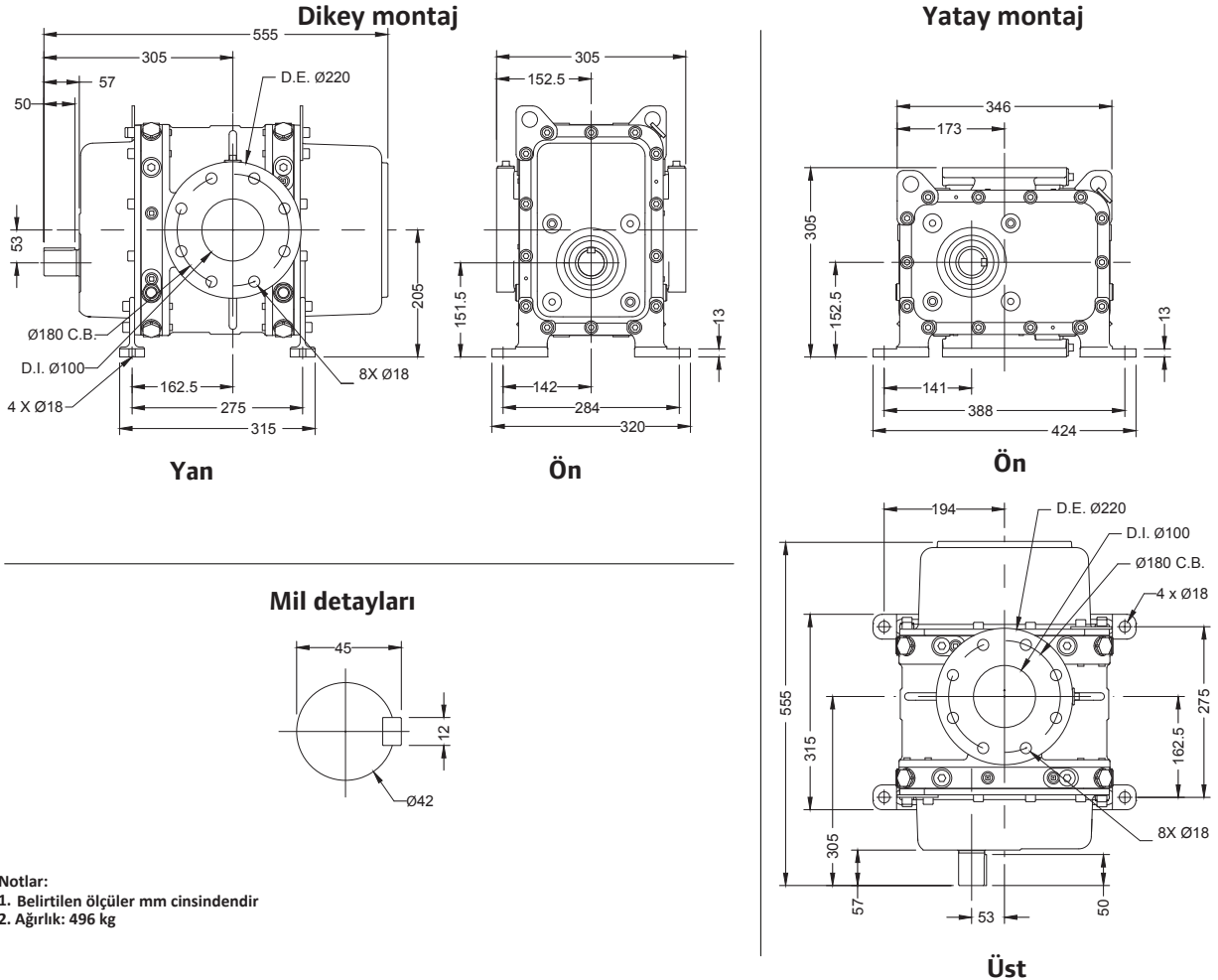
- Mil yönü
 Hava akış yönü
 RH = Mil sağda
 LH = Mil solda
 BS = Mil aşağıda
 TS = Mil üstte
 CW = Saat yönünde dönüş
 CCW = Saat yönünün tersine dönüş

Performans Tablosu

20 °C / 36 % RH / 1013.25 Mbar

HIZ (d/dak)	BASINÇ (mbar)									
	200		400		600		800		1000	
	M ³ /h	KW	M ³ /h	KW	M ³ /h	KW	M ³ /h	KW	M ³ /h	KW
1300	187	2,3	151	3,2	124	4,8	101	7,5	80	8,0
1700	266	3,0	228	4,2	199	6,2	175	11,0	153	10,4
2100	345	3,7	305	5,1	275	7,7	249	15,0	227	12,9
2500	424	4,4	382	6,1	350	9,2	323	15,0	300	15,3
2900	503	5,1	459	7,1	426	10,6	398	18,5	373	17,7
3300	582	5,8	537	8,1	501	12,1	472	20,0	446	20,2
3700	661	6,5	614	9,1	577	13,6	546	22,0	519	22,6
4100	740	7,2	691	10,0	653	15,1	620	23,0	592	25,1
4500	819	8,0	768	11,0	728	16,5	695	25,5	665	27,5
4900	899	8,7	845	12,0	804	18,0	769	28,0	738	30,0

NX 3 Ölçüler



- Notlar:
1. Belirtilen ölçüler mm cinsindedir
 2. Ağırlık: 496 kg



Konfigürasyonlar	Ayaklı Opsiyonlar	Ayaksız
LH CCW	F0141 701 001	F0141 701 00
BS CCW	F0141 701 101	F0141 701 10
BS CW	F0141 701 111	F0141 701 11
LH CW	F0141 701 011	F0141 701 01
TS CW	F0141 701 211	F0141 701 21
RH CW	F0141 701 311	F0141 701 31
TS CCW	F0141 701 201	F0141 701 20
RH CCW	F0141 701 301	F0141 701 30

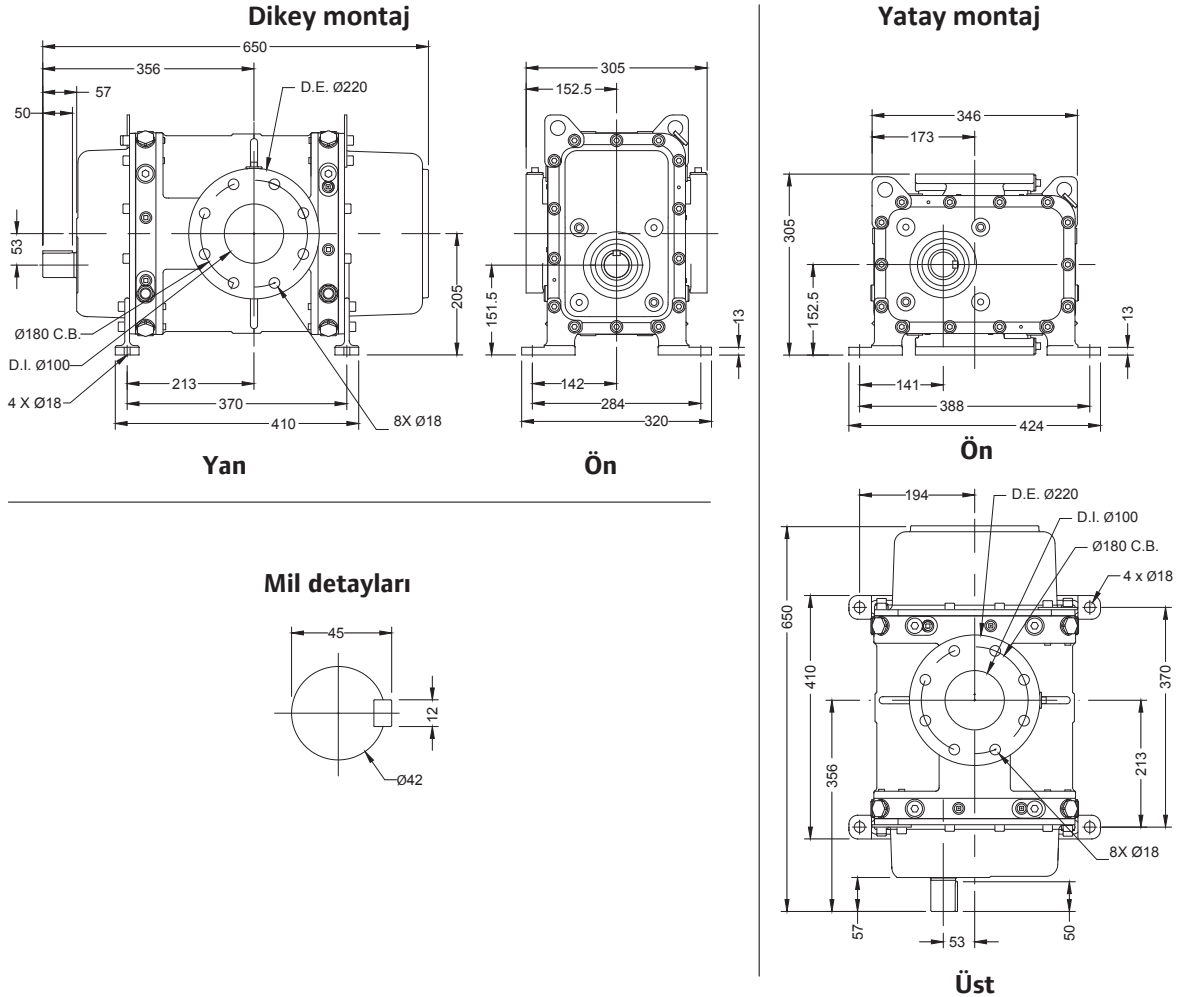
- ↻ Mil yönü
- ➔ Hava akış yönü
- RH = Mil sağda
- LH = Mil solda
- BS = Mil aşağıda
- TS = Mil üstte
- CW = Saat yönünde dönüş
- CCW = Saat yönünün tersine dönüş

Performans Tablosu



20°C/36%RH/1013.25Mbar

HIZ (d/dak)	BASINÇ (mbar)									
	200		400		600		800		1000	
	M ³ /h	KW	M ³ /h	KW	M ³ /h	KW	M ³ /h	KW	M ³ /h	KW
1200	277	2,9	229	4,6	192	6,9	161	9,2	133	11,4
1600	400	3,9	348	6,1	309	9,2	276	12,2	247	15,3
2000	523	4,8	468	7,6	427	11,4	391	15,3	360	19,1
2400	646	5,8	588	9,2	544	13,7	507	18,3	474	22,9
2800	769	6,8	708	10,7	661	16,0	622	21,4	587	26,7
3200	892	7,7	828	12,2	779	18,3	737	24,4	701	30,5
3600	1015	8,7	948	13,7	896	20,6	852	27,5	814	34,3
4000	1138	9,7	1067	15,3	1013	22,9	968	30,5	927	38,2
4400	1261	10,6	1187	16,8	1131	25,2	1083	33,6	1041	42,0
4800	1384	11,6	1307	18,3	1248	27,5	1198	36,6	1154	45,8

NX 5 Ölçüler



Konfigürasyonlar	Ayaklı Opsiyonlar	Ayaksız
LH CCW	F0151 501 001	F0151 501 00
BS CCW	F0151 001 101	F0151 001 10
BS CW	F0151 001 111	F0151 001 11
LH CW	F0151 501 011	F0151 510 01
TS CW	F0151 001 211	F0151 001 21
RH CW	F0151 501 311	F0151 501 31
TS CCW	F0151 001 201	F0151 001 20
RH CCW	F0151 501 301	F0151 501 30

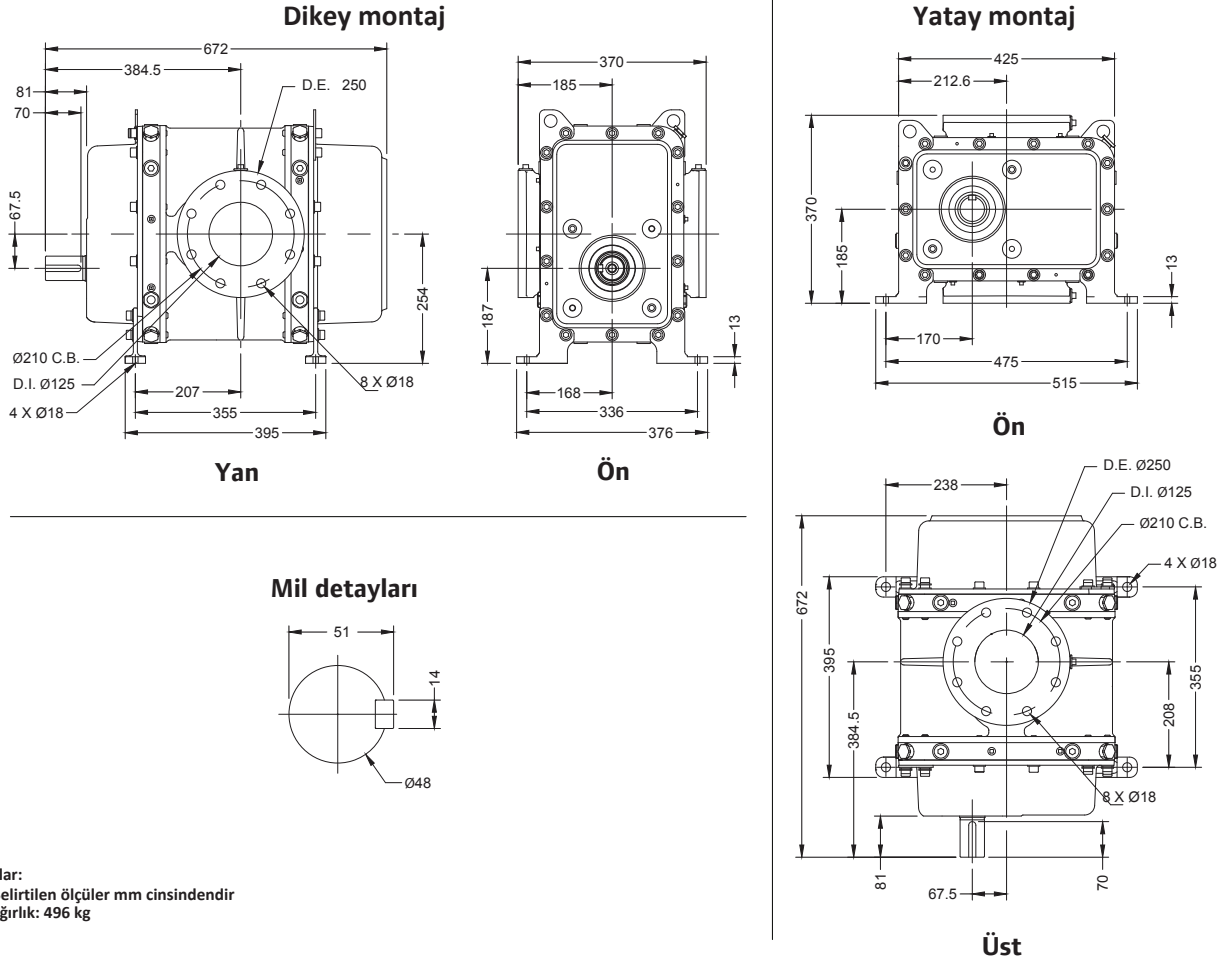
 Mil yönü
 Hava akış yönü
 RH = Mil sağda
 LH = Mil solda
 BS = Mil aşağıda
 TS = Mil üstte
 CW = Saat yönünde dönüş
 CCW = Saat yönünün tersine dönüş

Performans Tablosu



20 °C/36%RH/1013.25 Mbar

HIZ (d/dak)	BASINÇ (mbar)									
	200		400		600		800		1000	
	M ³ /h	KW	M ³ /h	KW	M ³ /h	KW	M ³ /h	KW	M ³ /h	KW
1200	443	4,5	378	6,9	328	10,4	286	13,9	249	17,4
1500	593	5,7	528	8,7	478	13,0	435	17,4	398	31,7
1800	743	6,8	677	10,4	627	15,6	585	20,8	547	26,0
2100	893	7,9	827	12,1	777	18,2	734	24,3	697	30,4
2400	1042	9,1	977	13,9	926	20,8	884	27,8	846	34,7
2700	1192	10,2	1126	15,6	1076	23,4	1033	31,2	995	39,0
3000	1342	11,3	1276	17,4	1225	26,0	1182	34,7	1145	43,4
3300	1492	12,5	1426	19,1	1375	28,6	1332	38,2	1294	47,7
3600	1642	13,6	1575	20,8	1524	31,2	1481	41,6	1443	52,1
3900	1791	14,7	1725	22,6	1674	33,8	1631	45,1	1593	56,4

NX 8 Ölçüler



Konfigürasyonlar	Ayaklı Opsiyonlar	Ayaksız
LH CCW	F0151 701 001	F0151 701 00
BS CCW	F0151 201 101	F0151 701 10
BS CW	F0151 201 111	F0151 201 11
LH CW	F0151 701 001	F0151 201 01
TS CW	F0151 201 211	F0151 201 21
RH CW	F0151 701 311	F0151 201 31
TS CCW	F0151 201 201	F0151 201 20
RH CCW	F0151 701 301	F0151 701 30

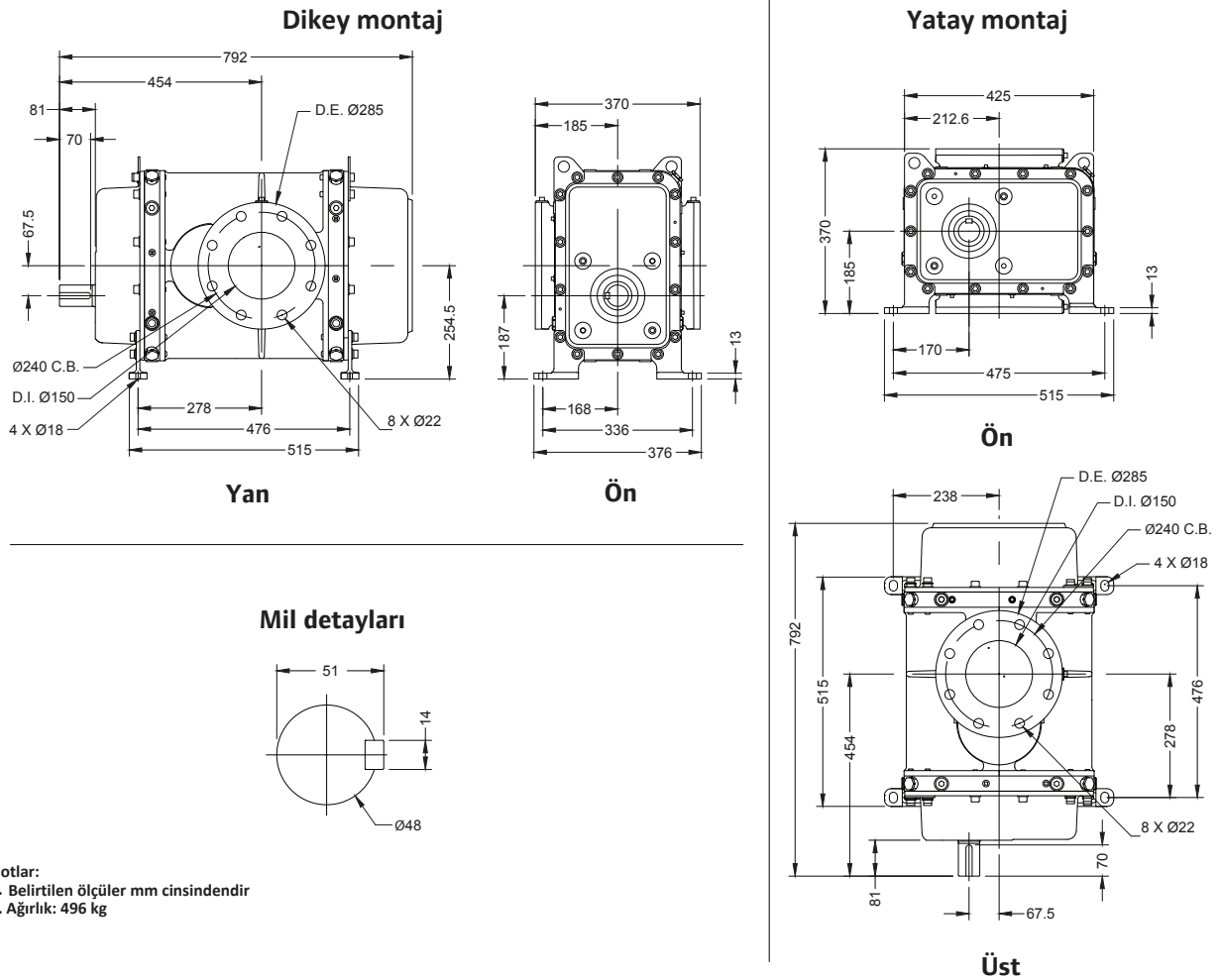
 Mil yönü
 Hava akış yönü
 RH = Mil sağda
 LH = Mil solda
 BS = Mil aşağıda
 TS = Mil üstte
 CW = Saat yönünde dönüş
 CCW = Saat yönünün tersine dönüş

Performans Tablosu



20 °C / 36% RH / 1013.25 Mbar

HIZ (d/dak)	BASINÇ (mbar)									
	200		400		600		800		1000	
	M ³ /h	KW	M ³ /h	KW	M ³ /h	KW	M ³ /h	KW	M ³ /h	KW
1100	629	7,1	551	9,4	491	14,2	440	18,9	396	23,6
1400	848	9,0	768	12,0	707	18,0	655	24,0	610	30,0
1700	1067	10,9	985	14,6	923	21,9	870	29,2	824	36,5
2000	1286	12,9	1203	17,2	1139	25,8	1086	34,3	1038	42,9
2300	1505	14,8	1420	19,7	1355	29,6	1301	39,5	1253	49,4
2600	1724	16,7	1638	22,3	1572	33,5	1516	44,6	1467	55,8
2900	1943	18,6	1855	24,9	1788	37,3	1731	49,8	1681	62,2
3200	2162	20,6	2072	27,5	2004	41,2	1946	54,9	1895	68,7
3500	2381	22,5	2290	30,0	2220	45,1	2161	60,1	2110	75,1
3800	2600	24,4	2507	32,6	2436	48,9	2376	65,2	2324	81,5

NX 12 Ölçüler



Konfigürasyonlar	Ayaklı Opsiyonlar	Ayaksız
LH CCW	F0161 501 001	F0161 501 00
BS CCW	F0161 501 101	F0161 501 10
BS CW	F0161 501 111	F0161 501 11
LH CW	F0161 501 011	F0161 501 01
TS CW	F0161 501 211	F0161 501 21
RH CW	F0161 501 311	F0161 501 31
TS CCW	F0161 501 201	F0161 501 20
RH CCW	F0161 501 301	F0161 501 30

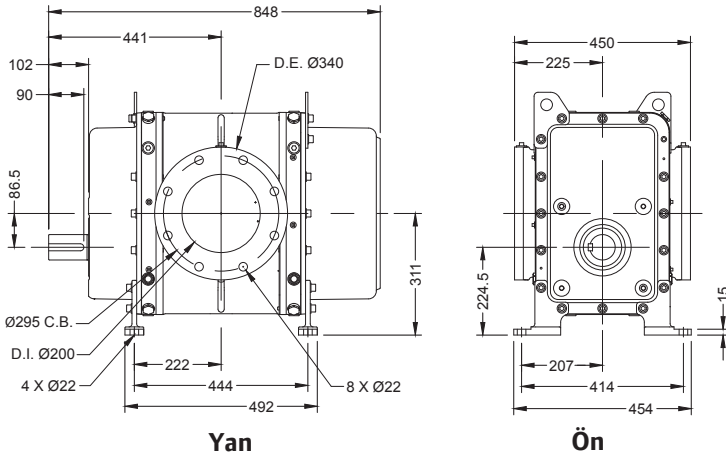
 Mil yönü
 Hava akış yönü
 RH = Mil sağda
 LH = Mil solda
 BS = Mil aşağıda
 TS = Mil üstte
 CW = Saat yönünde dönüş
 CCW = Saat yönünün tersine dönüş

Performans Tablosu

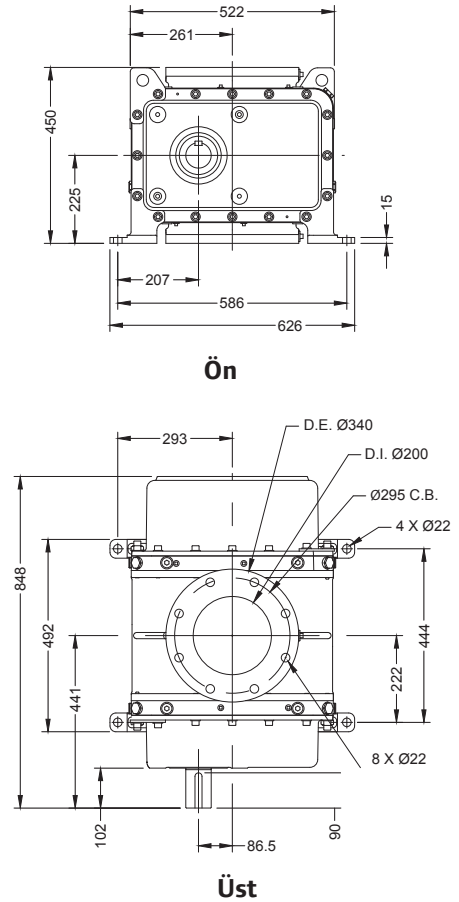
20 °C / 36 % RH / 1013.25 Mbar

HIZ (d/dak)	BASINÇ (mbar)									
	200		400		600		800		1000	
	M ³ /h	KW	M ³ /h	KW	M ³ /h	KW	M ³ /h	KW	M ³ /h	KW
850	669	7,6	570	10,9	494	16,3	430	21,8	374	27,2
1100	924	9,8	820	14,1	740	21,2	672	28,2	613	35,3
1350	1179	12,1	1069	17,3	985	26,0	915	34,6	852	43,3
1600	1433	14,3	1319	20,5	1231	30,8	1157	41,0	1092	51,3
1850	1688	16,5	1568	23,7	1476	35,6	1399	47,4	1331	59,3
2100	1943	18,8	1818	26,9	1722	40,4	1641	53,9	1570	67,3
2350	2197	21,0	2067	30,1	1968	45,2	1883	60,3	1809	75,3
2600	2452	23,2	2317	33,3	2213	50,0	2126	66,7	2049	83,3
2850	2707	25,5	2566	36,5	2459	54,8	2368	73,1	2288	91,4
3100	2961	27,7	2816	39,7	2704	59,6	2610	79,5	2527	99,4

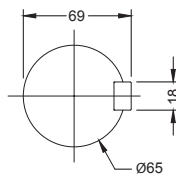
Dikey montaj



Yatay montaj





Mil detayları



- Notlar:
1. Belirtilen ölçüler mm cinsindedir
 2. Ağırlık: 496 kg

NX26

Konfigürasyonlar	Ayaklı Opsiyonlar	Ayaksız
LH CCW	F0161 701 001	F0161 701 00
BS CCW	F0161 701 101	F0161 701 10
BS CW	F0161 701 111	F0161 701 11
LH CW	F0161 701 011	F0161 701 01
TS CW	F0161 701 211	F0161 701 21
RH CW	F0161 701 311	F0161 701 31
TS CCW	F0161 701 201	F0161 701 20
RH CCW	F0161 701 301	F0161 701 30

 Mil yönü
 Hava akış yönü
 RH = Mil sağda
 LH = Mil solda
 BS = Mil aşağıda
 TS = Mil üstte
 CW = Saat yönünde dönüş
 CCW = Saat yönünün tersine dönüş

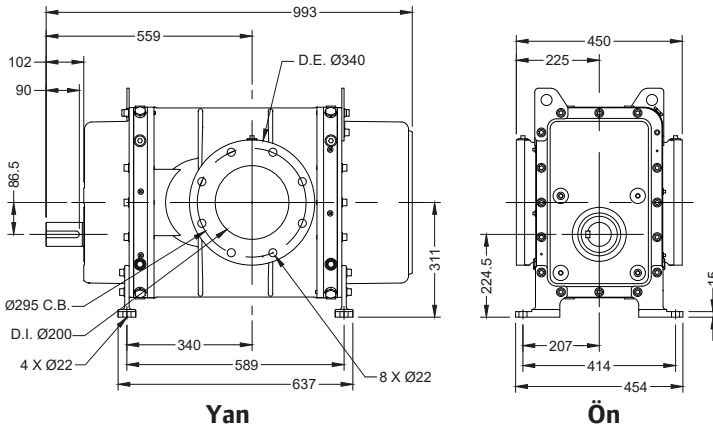
Performans Tablosu

20 °C / 36 % RH / 1013.25 mbar

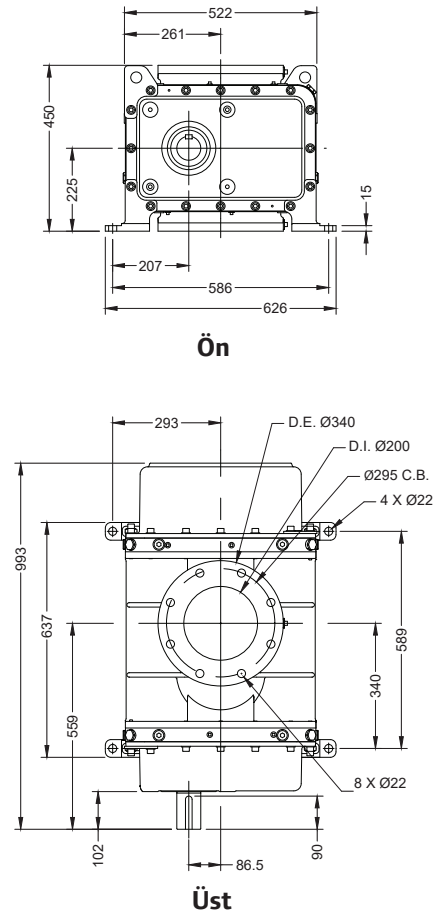
HIZ (d/dak)	BASINÇ (mbar)									
	200		400		600		800		1000	
	M ³ /h	KW	M ³ /h	KW	M ³ /h	KW	M ³ /h	KW	M ³ /h	KW
750	910	9,1	807	13,6	728	20,5	661	27,3	603	34,1
1000	1276	12,1	1165	18,2	1080	27,3	1008	36,4	944	45,5
1250	1643	15,1	1523	22,7	1431	34,1	1354	45,5	1285	56,9
1500	2009	18,1	1881	27,3	1783	40,9	1700	54,6	1627	68,2
1750	2375	21,1	2239	31,8	2134	47,8	2046	63,7	1968	79,6
2000	2741	24,2	2597	36,4	2486	54,6	2392	72,8	2310	91,0
2250	3108	27,2	2955	40,9	2837	61,4	2738	81,9	2651	102,0
2500	3474	30,2	3313	45,5	3189	68,2	3084	91,0	2993	114,0
2750	3840	33,2	3670	50,0	3540	75,1	3431	100,0	3334	125,0
3000	4206	36,30	4028	54,6	3892	81,9	3777	109,0	3675	136,0

NX 26 Ölçüler

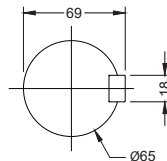
Dikey montaj



Yatay montaj





Mil detayları



Notlar:
 1. Belirtilen ölçüler mm cinsindedir
 2. Ağırlık: 496 kg

Konfigürasyonlar	Ayaklı Opsiyonlar	Ayaksız
LH CCW	F0171601001	•
BS CCW	F0171601101	•
BS CW	F0171601111	•
LH CW	F0171601011	•
TS CW	F0171601211	•
RH CW	F0171601311	•
TS CCW	F0171601201	•
RH CCW	F0171601301	•

 Mil yönü
 Hava akış yönü
 RH = Mil sağda
 LH = Mil solda
 BS = Mil aşağıda
 TS = Mil üstte
 CW = Saat yönünde dönüş
 CCW = Saat yönünün tersine dönüş

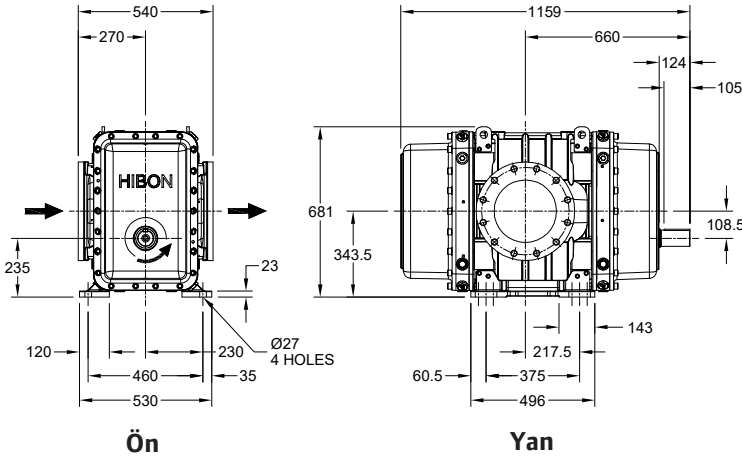
Performans Tablosu

20 °C / 36 % RH / 1013.25 mbar

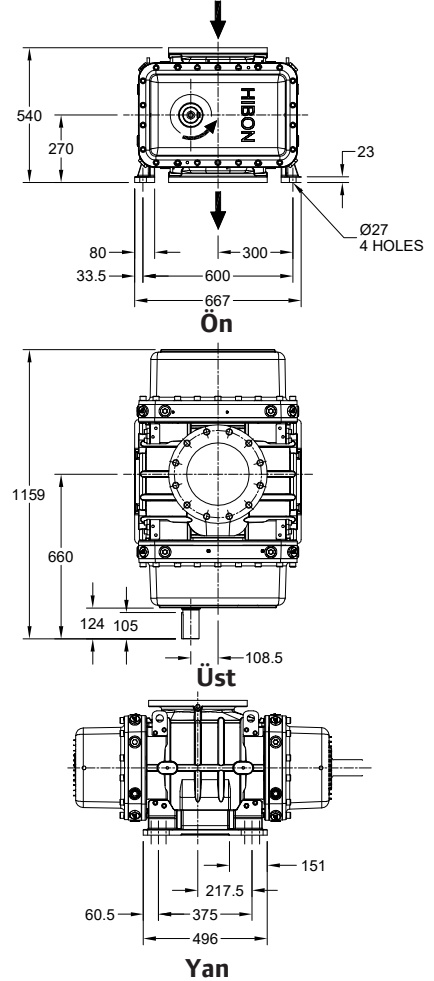
HIZ (d/dak)	BASINÇ (mbar)									
	300		500		700		850		1000	
	M ³ /h	KW	M ³ /h	KW	M ³ /h	KW	M ³ /h	KW	M ³ /h	KW
1000	2120	23.6	1981	38.2	1869	53.5	1795	65	1727	76.5
1500	3395	35.4	3250	57.3	3131	80.3	3053	97.5	2982	114.7
2000	4670	47.2	4518	76.5	4394	107	4312	130	4238	152.9
2500	5945	59	5786	95.6	5656	133.8	5571	162.5	5493	191.1

NX 43 Ölçüler

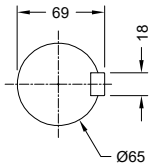
Dikey montaj



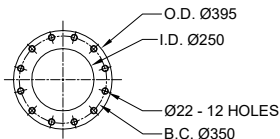
Yatay montaj



Mil detayları



Çıkış Flanşı



- Notlar:
1. Belirtilen ölçüler mm cinsindedir
 2. Ağırlık: 755 kg
 - .. C.W. shaft yönü istek üzerine mevcuttur
 4. İnşaat için kullanmayın