

## GEMAŞ ANODİK KORUMA

HAVUZ METALLERİ İÇİN ELEKTROLİTİK KOROZYON ÖNLEYİCİ

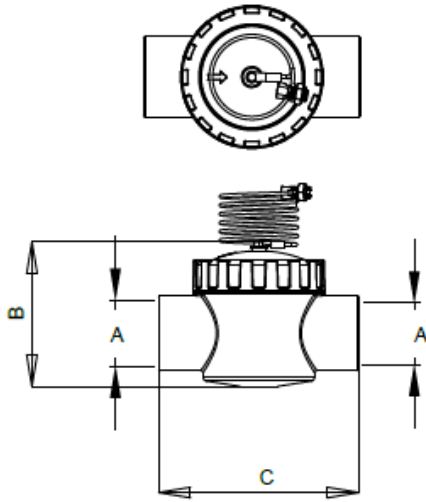


**Ürün Detayları :** Çinko anot, özellikle eşpotansiyel bağlama bulunmayan fiberglas havuzlarda yüzücüleri elektrik çarpması riskine karşı korur. Aynı şekilde, tuz-klor jeneratörlü dezenfeksiyon sistemleri kullanıldığında, paslanmaz çelik merdivenler, ısı pompası, ısı eşanjörleri, UV-C cihazlarının paslanmaz çelik kasaları, paslanmaz çelik aydınlatma çerçeveleri, alüminyum pompa motor gövdeleri ve tuz-klor jeneratörleri titanyum hücre plakaları gibi havuzda bulunan metal parçalarının elektrolitik korozyonunu önler.

## Teknik Karakteristik

### Temel Özellikler

1. Mevcut 63 mm / 2" boru sistemine montajlanarak kolay kurulum
2. Fiberglas havuzlarda elektrik çarpmasına karşı ileri seviye koruma sağlar
3. 4 Bar çalışma basıncı
4. Uzun ömürlü saf çinko alaşımlı anot
5. 1 m 8 AWG katı bakır tel ve gözetleme için şeffaf kapak



Kod	Model	Ham Madde	Bağlantı	A (mm)	B (mm)	C (mm)
06423	GDF50-1E	ABS & PVC	63 mm	Ø 63	129	190
06425	GDF50-1A	ABS & PVC	2"	Ø 60	129	190



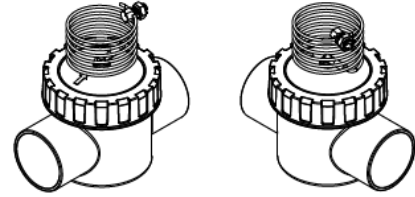
## Çalışma Prensibi

1. Gemas Anodik Koruma, diğer metallerin aşınmasını önlemek için tasarlanmıştır. Bu çinko anot, kurulumu hazır bir PVC TEE içine sabitlenmiştir.
2. Kurulduktan sonra, havuzu çevreleyen alüminyum, paslanmaz çelik, dökme demir, bakır ve titanyum gibi diğer metal bileşenler yerine Gemas Anodik Korumada erozyon/korozyon gerçekleşir.
3. Gemas Anodik Koruma, tüm havuzu korumak için eşpotansiyel bağlama teline bağlanır.
4. Anot, tipik olarak yaklaşık üç yıl içinde, yarısı aşındıktan sonra değiştirilmelidir.



## Kurulum

1. Boru "TEE" şeklindeki anodik korumanın boyutuna göre kesilir
2. "TEE", boruya yapıştırılır
3. Bakır kablo ayırık konnektör kullanarak mevcut pompa topraklamasına bağlanır



## Tipik kurulumu ve yerleşimi

Anodik koruma ideal olarak, filtreden sonra ve tuz hücresinin önüne konulan havuz ısıtıcısından önce yerleştirilmelidir. Isıtıcı olmadığında, anodik koruma filtreden sonra ve elektrot hücresinin önüne konulmalıdır.

