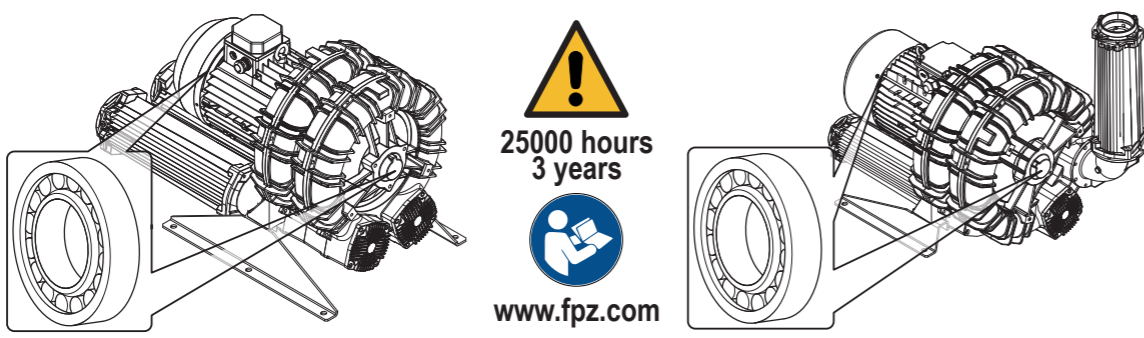




Read the detailed manual, available on the website, for further safety information on installation, operation and maintenance

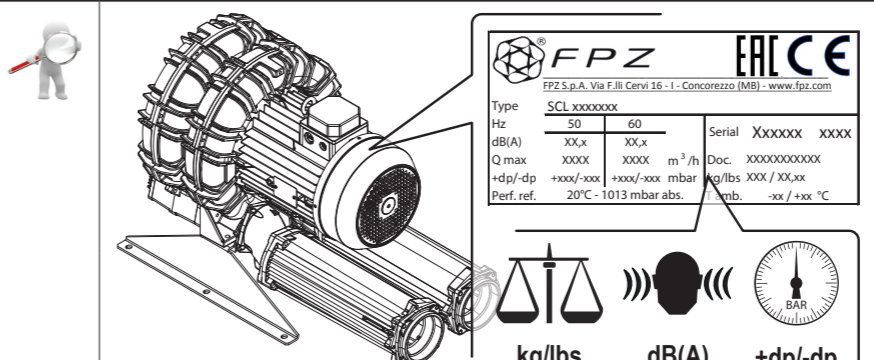
7



**25000 hours  
3 years**

  
[www.fpz.com](http://www.fpz.com)





<b>FPZ</b>		<b>EAR CE</b>	
FPZ S.p.A. Via F.lli Cervi 16 - 1 - Concorezzo (MB) - www.fpz.com			
Type	SCL xxxxxxx	60	Serial XXXXXX XXXX
Hz	50	60	
dB(A)	XX,x	XX,x	
Q max	XXXX	XXXX	m <sup>3</sup> /h Doc. XXXXXXXXXXXX
+dp/-dp	+xxx/-xxx	+xxx/-xxx	mbar/kg/lbs XXX / XX,xx
Perf. ref.	20°C - 1013 mbar abs. -xx / +xx °C		

**DICHIARAZIONE DI CONFORMITÀ - CE**  
(All. IIA Dir. 2006/42/CE)

Il fabbricante FPZ S.p.A. con sede in via Via F.lli Cervi, 16  
20863 Concorezzo MB - ITALIA

Nella persona del tecnico autorizzato che ha costituito il Fascicolo Tecnico, ing. Andrea Lazari e domiciliato presso FPZ S.p.A.,  
Via F.lli Cervi, 16 - 20863 Concorezzo MB - ITALIA

Dichiara che la macchina soffiante a canale laterale, con uso previsto:

"Macchina in grado di generare incrementi di alta pressione al fluido processato"

è conforme alle direttive:  
Direttiva 2006/42/CE, del Parlamento Europeo e del Consiglio del 17 maggio 2006 relativa alle macchine e che modifica la direttiva 95/16/CE.  
Riferimento norma armonizzate:  
EN ISO 12100 :2010 - EN 349 :1993+A1 :2008 - EN 614-1 : 2006+A1 :2009  
EN ISO 3746 :2010 - EN ISO 13857 :2008 - EN 60204-1 :2006

Sono inoltre conformi alle disposizioni pertinenti delle seguenti direttive:  
**Direttiva 2014/30/UE** del parlamento europeo e del consiglio del 26 febbraio 2014 concernente la compatibilità elettromagnetica.  
**Direttiva 2014/35/UE** del parlamento europeo e del consiglio del 26 febbraio 2014 concernente il materiale elettrico destinato a essere adoperato entro taluni limiti di tensione.

Concorezzo 11 giugno 2016

**DECLARATION OF CONFORMITY - CE**  
(All. IIA Dir. 2006/42/CE)

The manufacturer FPZ S.p.A. headquartered on Via F.lli Cervi, 16  
20863 Concorezzo MB - ITALIA

In the person of the authorised technician that prepared the technical documentation, ing. Andrea Lazari and domiciled at FPZ S.p.A.,  
Via F.lli Cervi, 16 - 20863 Concorezzo MB - ITALIA

Declares that the machinery side-channel blower, intended use:

"Machinery that can generate pressure increases to the processed fluid"

comply with the directive:  
Directive 2006/42/CE of the European Parliament and of the Council of 17 May 2006 on machinery and that amends the Directive 95/16/CE.  
Reference harmonised standards:  
EN ISO 12100 :2010 - EN 349 :1993+A1 :2008 - EN 614-1 : 2006+A1 :2009  
EN ISO 3746 :2010 - EN ISO 13857 :2008 - EN 60204-1 :2006

Moreover fulfills all the relevant provisions of the following directives:  
**Directive 2014/30/EU** of the European Parliament and the Council of 26 February 2014 relating to electromagnetic compatibility.  
**Directive 2014/35/EU** of the European Parliament and the Council of 26 February 2014 relating to equipment designed for use within certain voltage limits.

Concorezzo 11 June 2016

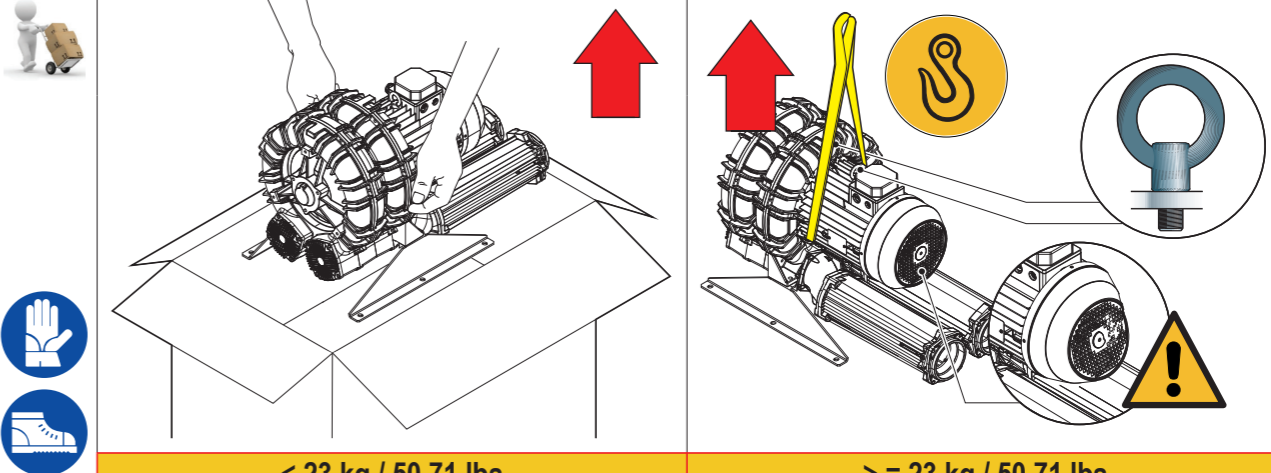
Note:

---



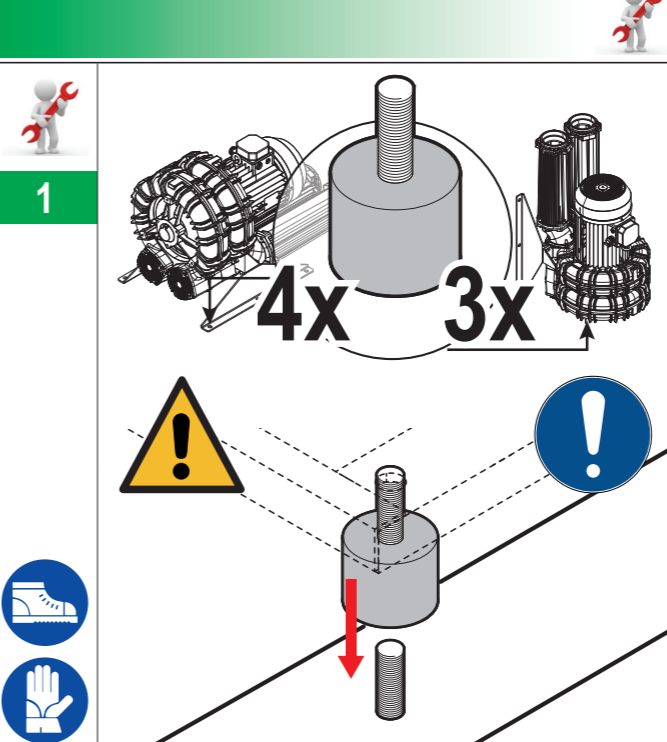
[service@fpz.com](mailto:service@fpz.com)  
[www.fpz.com](http://www.fpz.com)

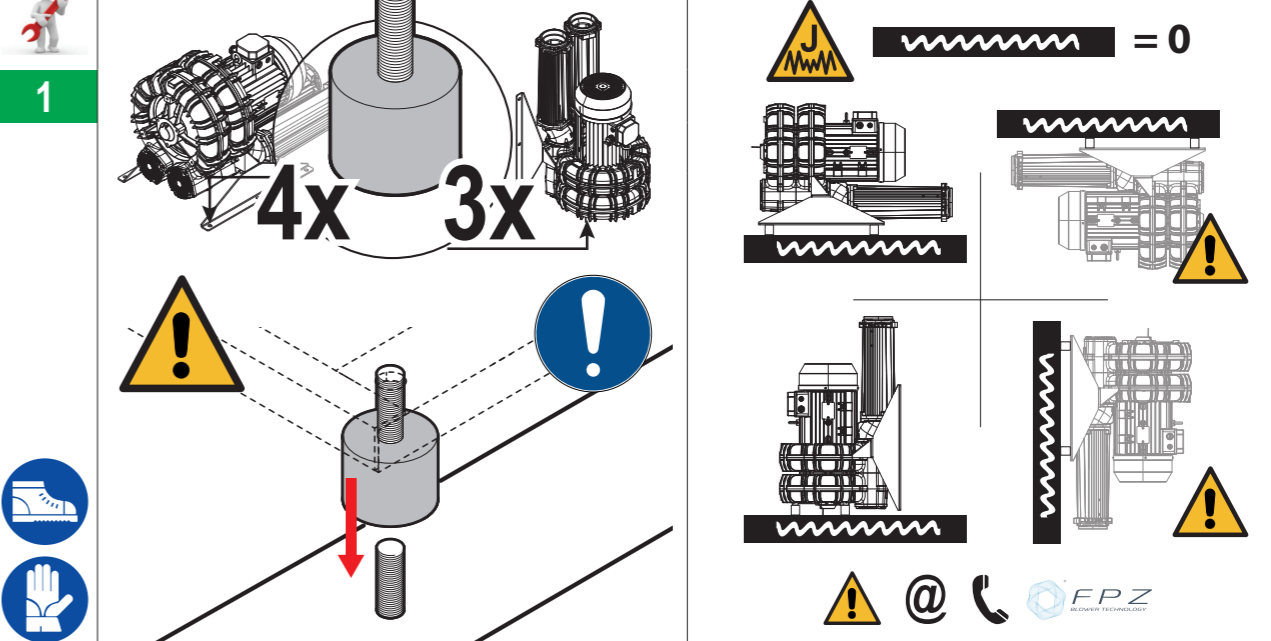




< 23 kg / 50,71 lbs

> = 23 kg / 50,71 lbs





**2**

1x 1x 4x 4x 1x

**3**

+40 °C (+104 °F)  
-15 °C (+5 °F)

**4**

Teflon

OK OK

max. 1000 m

+40 °C (+104 °F) / -15 °C (+5 °F)

@ FPZ

**5**

**6**

**rpm = 0**

ONLY AIR