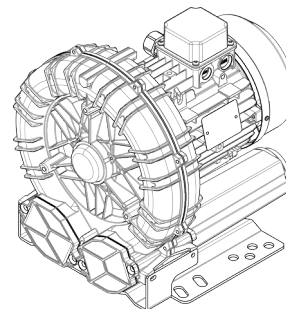




<b>Caratteristiche Tecniche</b>
- Costruzione in lega d'alluminio
- Funzionamento silenzioso
- Nessuna necessità di manutenzione
<b>Motore Elettrico</b>
- Motori IE3 Wide Range cURus
- Grado IP 55, classe di isolamento F, doppia impregnazione, idoneo per inverter
- Protettore termico PTO di serie
<b>Opzioni</b>
- Tensioni speciali (IEC 60038)
- Trattamenti protettivi delle superfici
- Versione a tenuta aumentata

~3	[V] (Y / Δ)	[Hz]
IE3	400 / 230	50
	460 / 265	60
Wide Range	345 - 415 / 200 - 240	50
	380 - 480 / 220 - 280	60

Tensione di Alimentazione - [Tolleranza sul valore fisso di tensione ± 10%, sul range ± 5%.]

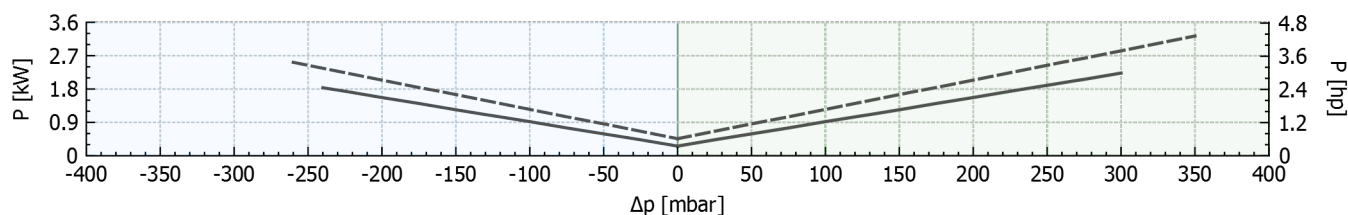
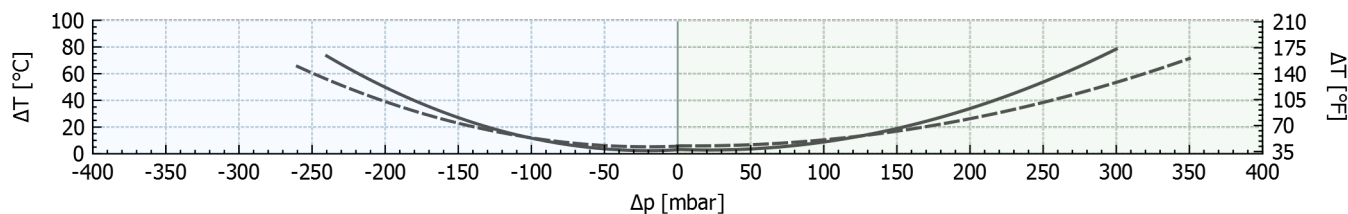
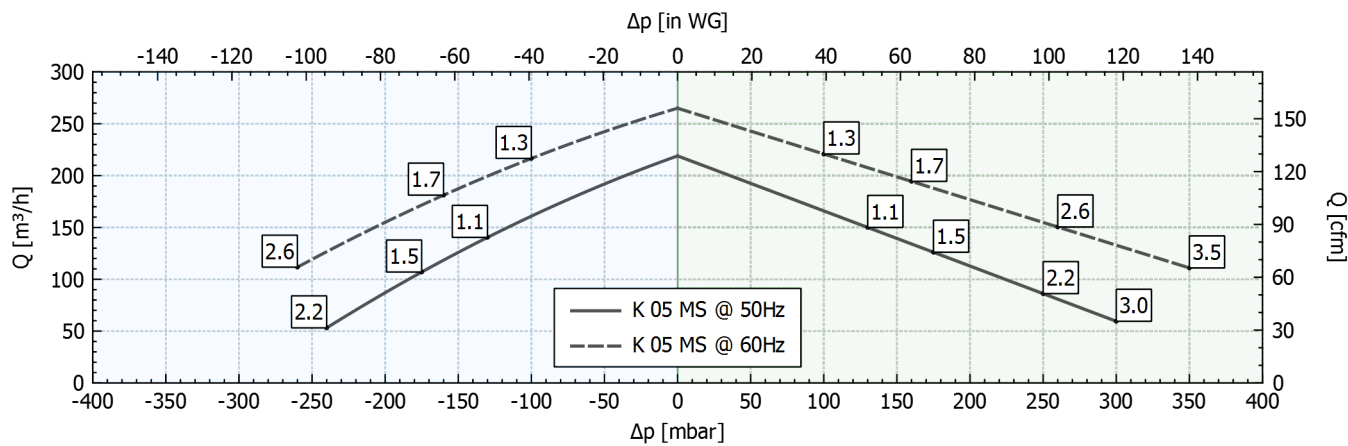


## Tabella prestazioni

P <sub>n</sub> [kW]	Frequenza [Hz]	Δp <sub>max</sub> [mbar]		Q <sub>max</sub> [m³/h]	Leq <sup>1</sup> [dB(A)]	Peso [kg]	H <sup>2</sup> [mm]	Assorbimenti (Y/Δ) [A]		Cosφ [-]	Velocità [rpm]
		Aspirazione	Compressione					IE3	Range		
1.1	50	130	130	219	67.2	25.5	295	2.63 / 4.56	2.60-2.76 / 4.50-4.78	0.72	2930
1.3	60	100	100	265	69.2	25.5	295	2.56 / 4.43	2.73-2.60 / 4.73-4.50	0.75	3530
1.5	50	175	175	219	67.2	25.5	295	3.20 / 5.54	3.43-3.24 / 5.94-5.61	0.80	2905
1.7	60	160	160	265	69.2	25.5	295	3.07 / 5.32	3.49-3.07 / 6.04-5.32	0.81	3505
2.2	50	240	250	219	67.2	27.5	320	4.49 / 7.78	4.90-4.55 / 8.49-7.88	0.82	2900
2.6	60	260	260	265	69.2	27.5	320	4.46 / 7.72	5.23-4.47 / 9.06-7.74	0.84	3495
3	50	-	300	219	67.2	34.5	365	6.25 / 10.8	6.66-6.43 / 11.5-11.1	0.80	2930
3.5	60	-	350	265	69.2	34.5	365	6.20 / 10.7	7.05-6.19 / 12.2-10.7	0.82	3525

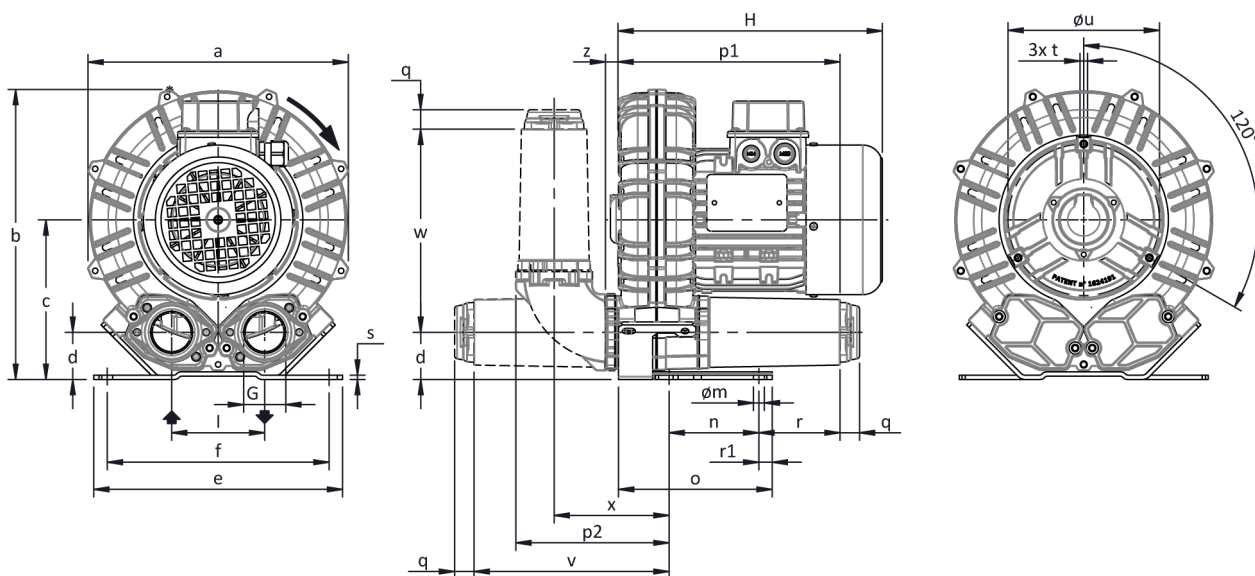
1. Rumorosità misurata in conformità alla norma ISO 3744 (distanza pari ad 1 m, aspirazione e mandata canalizzate).  
 2. Vedi figura ingombri pagina seguente.

## ASPIRAZIONE COMPRESSIONE



Tolleranza sui valori indicati +/- 10%.  
 Dati soggetti a variazione senza obbligo di preavviso.  
 Curve riferite ad aria ad una temperatura di 20°C e a pressione atmosferica di 1013 mbar (abs).

## Ingombri



La configurazione con silenziatore verticale è disponibile solo con il kit accessori CK; per tutte le possibili opzioni di assemblaggio chiedere ad FPZ.

Dimensioni in mm

NON impegnative

a	b	c	d	d1	e	f	G	l	l1	l2	m	n	o	p1	p2	q	r	r1	s	t	u	v	w	x	y	z
327	365	200	54	-	325	260	G 2"	120	-	-	15	115	265	320	230	18	98	38.5	4	M8	200	330	285	184	-	19

## INSTALLAZIONE

- Per un corretto funzionamento della macchina la stessa deve essere corredata di un FILTRO in aspirazione e di una VALVOLA di limitazione del vuoto / pressione.
- Altri accessori sono disponibili su richiesta.
- Temperatura ambiente e del fluido in aspirazione ammissibile da -15 °C a +40 °C.
- Prima di installare la macchina leggere attentamente il manuale d'istruzioni.