

BOXER 150

ÇİFT DİYAFRAMLI HAVALI POMPA

Emme / basma hatları	G 1"
Hava giriş portu	G 3/8"
Max. kapasite	160 l/min
Max. basınç	8 bar
Max. basma yükseliği	80 m
Max. katı partikül boyutu	4 mm
Ses seviyesi	75 dB



ELECTROPOLISHED AISI 316

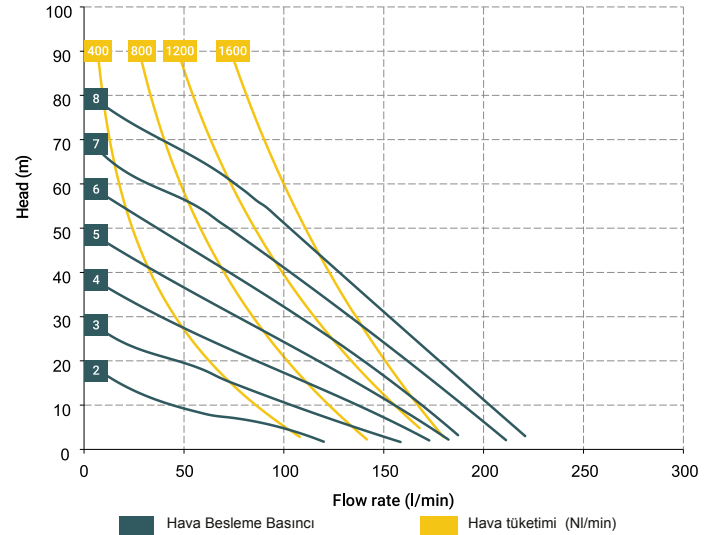
BOXER 150

Maximum Ölçüler

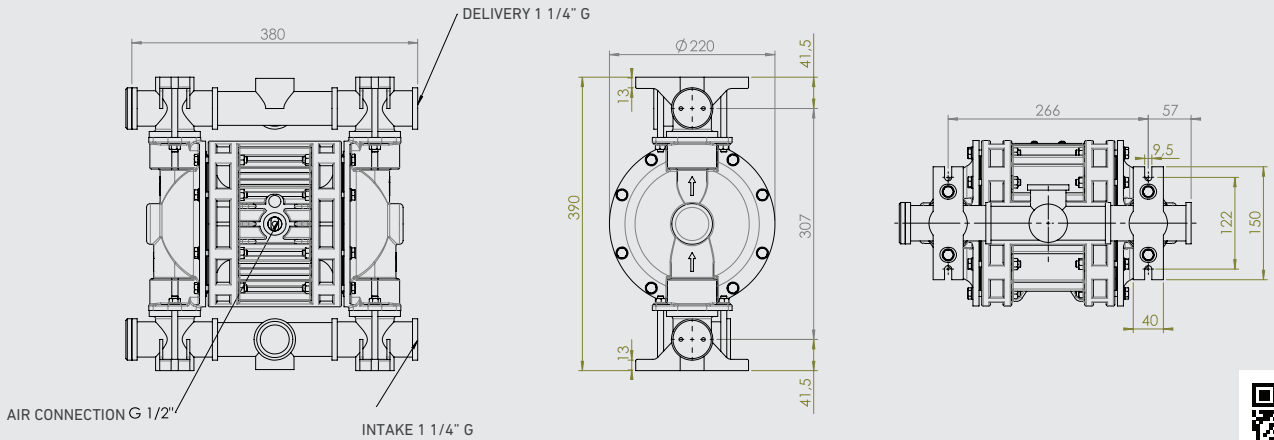
Yükseklik	390 mm
Genişlik	388 mm
Derinlik	220 mm

Gövde Malzemesi (Şase ve Manifoldlar)

AISI 316	23 Kg
	Max. 3°C min.
	95°C max



*The curves and the performances refer to pumps with immersed suction and open delivery outlet, with water at 20°C and vary based on the composition materials.



ANA UYGULAMA SEKTÖRLERİ

