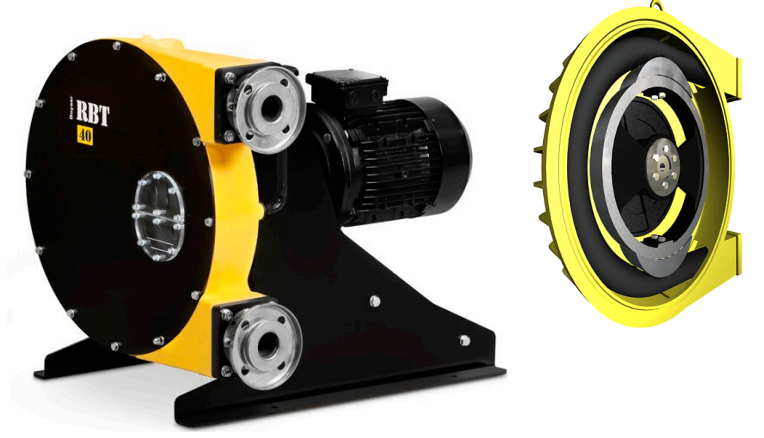


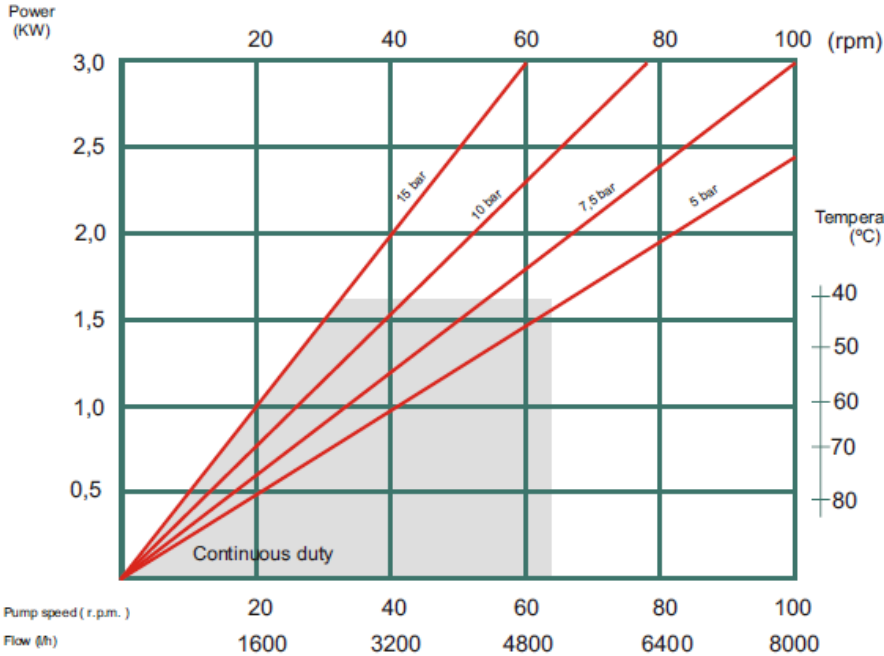
**Boyer
peristaltic pumps
RBT SERIES**

Teknoloji	: Pabuç tip (yağlı)
Model	: RBT40BA43
Kapasite (max)	: 239 - 4948 Litre/saat
Kapasite (rpm)	: 1.33 litre
Pompa çalışma hızı	: 7-62 rpm
Motor	: 3 kW
Motor Frekans aralığı	: 7-65 Hz
Basınç	: 15 bar (max)
Gövde malzemesi	: Dökme demir
Hortum iç çapı	: 40 mm
Katı partikül geçirgenliği	: 10 mm
Pompa Bağlantı çapı	: DN 40
Ağırlık (motorsuz)	: 150 kg

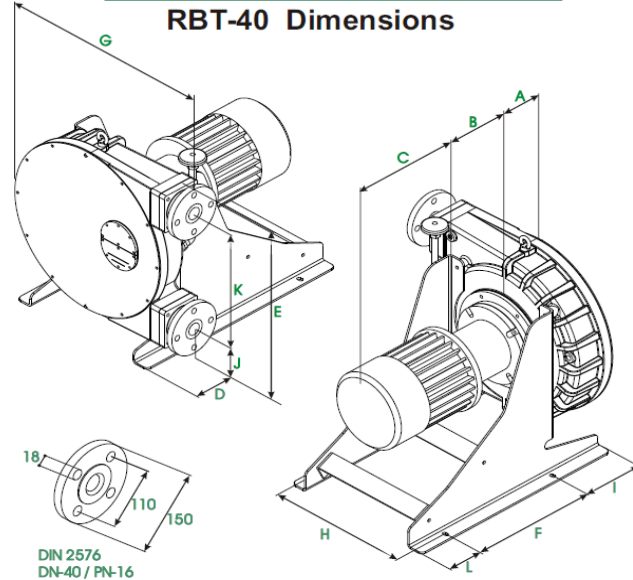


* Pompa hortum malzemesi prosese göre aşağıdaki farklı malzemelerden seçilebilir.

NR
NBR
EPDM



Industrial Peristaltic pumps
RBT-40 Dimensions



DIN 2576
DN-40 / PN-16

A	B	C	D	E	F	G	H	I	J	K	L
151	*	*	79	645	415	633	456	200	159	412	116

* To confirm according type and power driver.





boyser[®]

ERTEK
www.ertek.com

Ertek Yapı ve Makina Endüstri Ekipmanları San. ve Tic. Ltd. Şti.
Halkapınar Mah. Pamuk Plaza İş Merkezi 1082 Sokak No: 3 M 35170
Yenişehir Konak / İZMİR Tel: (0232) 469 43 53 Faks: (0232) 457 46 51
www.ertek.com • info@ertek.com

