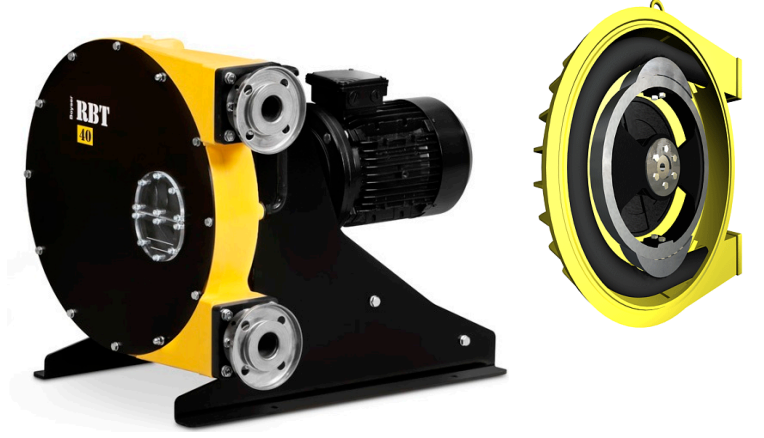


Boyer peristaltic pumps RBT SERIES

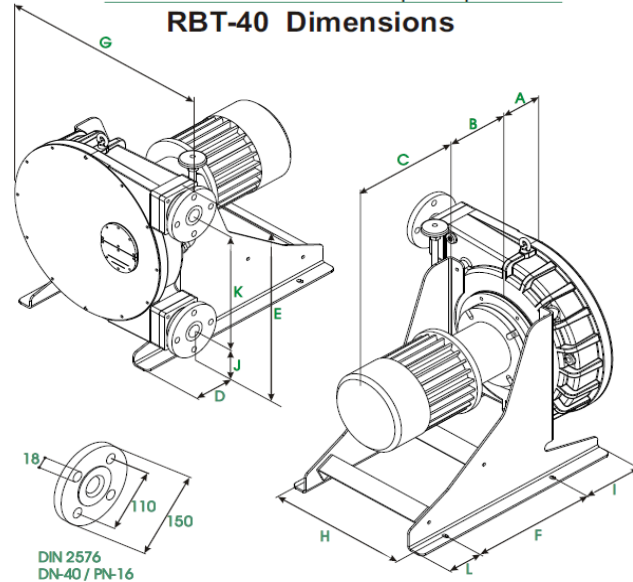
Teknoloji	: Pabuç tip (yağlı)
Model	: RBT40A13
Kapasite (max)	: 3032 Litre/saat
Kapasite (rpm)	: 1.33 litre
Pompa çalışma hızı	: 38 rpm
Motor	: 1.5 kW
Motor Frekans aralığı	: 20 - 60 Hz
Basınç	: 15 bar (max)
Gövde malzemesi	: Dökme demir
Hortum iç çapı	: 40 mm
Katı partikül geçirgenliği	: 10 mm
Pompa Bağlantı çapı	: DN 40
Ağırlık (motorsuz)	: 150 kg



* Pompa hortum malzemesi prosese göre aşağıdaki farklı malzemelerden seçilebilir.

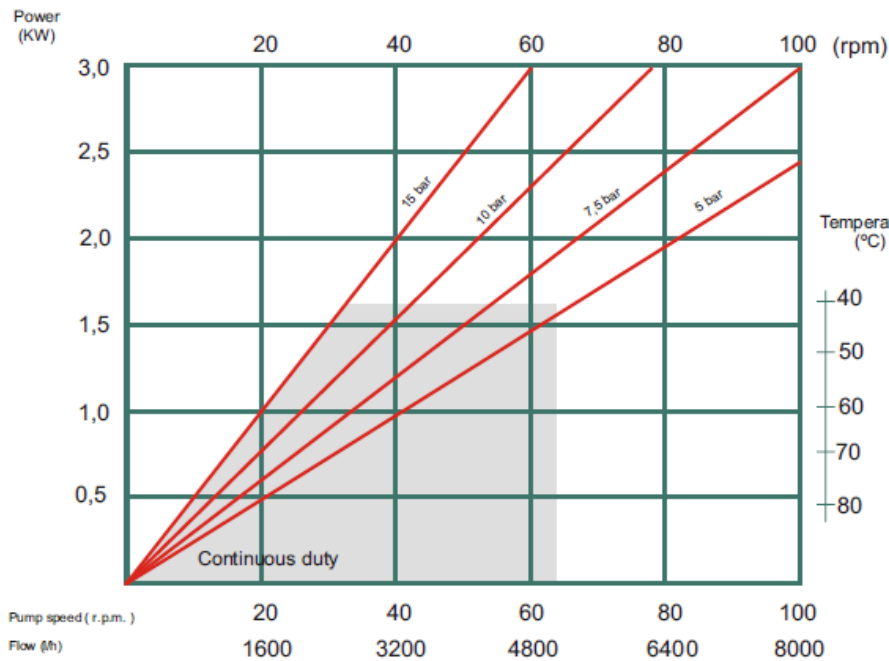
NR
NBR
EPDM

Industrial Peristaltic pumps RBT-40 Dimensions



A	B	C	D	E	F	G	H	I	J	K	L
151	*	*	79	645	415	633	456	200	159	412	116

* To confirm according type and power driver.



boyser®

ERTEK
www.ertek.com

Ertek Yapı ve Makina Endüstri Ekipmanları San. ve Tic. Ltd. Şti.
Halkapınar Mah. Pamuk Plaza İş Merkezi 1082 Sokak No: 3 M 35170
Yenişehir Konak / İZMİR Tel: (0232) 469 43 53 Faks: (0232) 457 46 51
www.ertek.com • info@ertek.com

