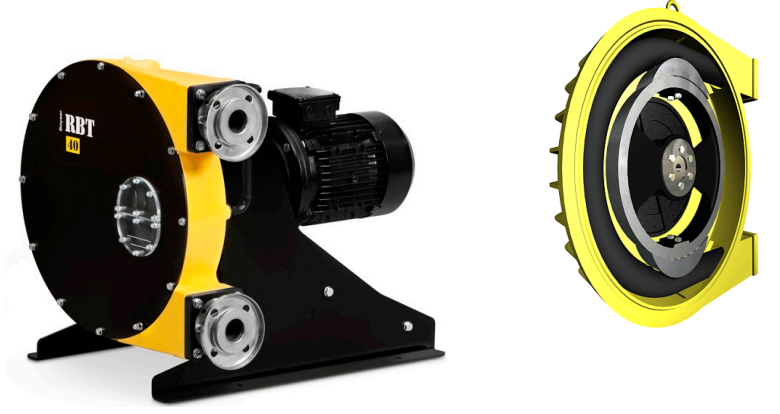


Boyser peristaltic pumps RBT SERIES

Teknoloji	: Pabuç tip (yağlı)
Model	: RBT32BA13
Kapasite	: 1425 litre/saat
Kapasite (rpm)	: 0.625 litre
Pompa çalışma hızı	: 38 rpm
Basınç	: 15 bar (max)
Gövde malzemesi	: Dökme demir
Hortum iç çapı	: 32 mm
Katı partikül geçirgenliği	: 8 mm
Pompa Bağlantı çapı	: DN 32
Ağırlık (motorsuz)	: 89 kg
Motor	: 1,1 kW



* Pompa hortum malzemesi prosese göre aşağıdaki farklı malzemelerden seçilebilir.

NR
NBR
EPDM
NR-A
NBR-A
HYPALON

