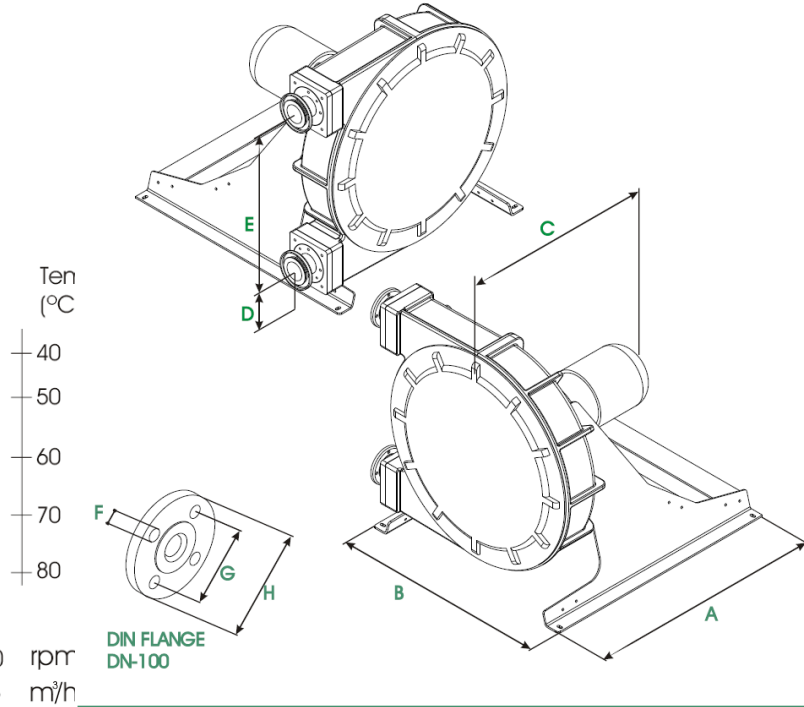
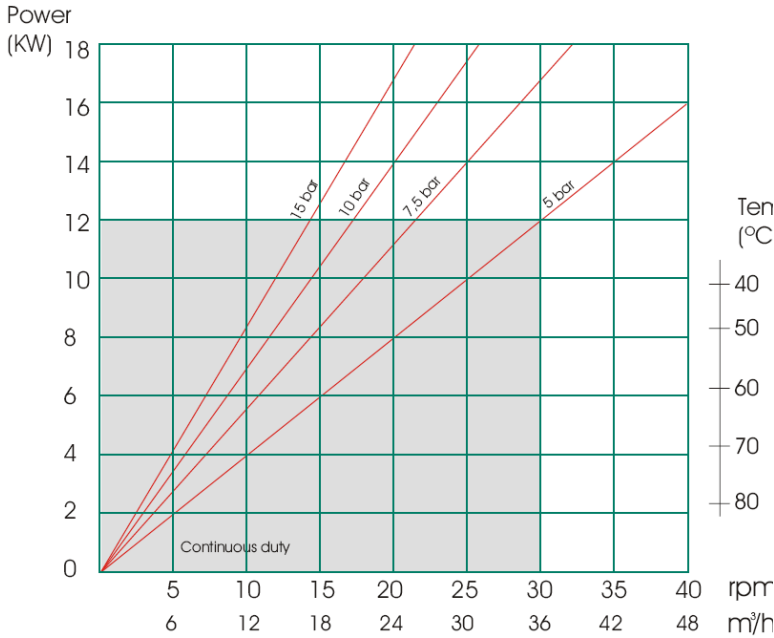


BOYSER RBT-100 HORTUM POMPA

boyser[®]

Tip	: Shoes Tip (Yağlı)
Model	: RBT-100
Kapasite	: 0 – 33,6 m ³ /h
Basınç	: Max. 15 bar
Motor	: Max. 15 kW – 1450 d/d
Devir	: Max. 28 d/d
Elektrik Bağlantısı	: 3faz – 230/400V – 50Hz
Gövde Malzemesi	: Dökme demir
Hortum Malzemesi	: NBR
Sıcaklık	: -20 °C, +80 °C
Bağlantı	: DN 100



A	B	C	D	E	F	G	H
1500	1360	*	237	1000	17,5	180	220



boyser®

ERTEK
www.ertek.com

Ertek Yapı ve Makina Endüstri Ekipmanları San. ve Tic. Ltd. Şti.
Halkapınar Mah. Pamuk Plaza İş Merkezi 1082 Sokak No: 3 M 35170
Yenişehir Konak / İZMİR Tel: (0232) 469 43 53 Faks: (0232) 457 46 51
www.ertek.com • info@ertek.com

