

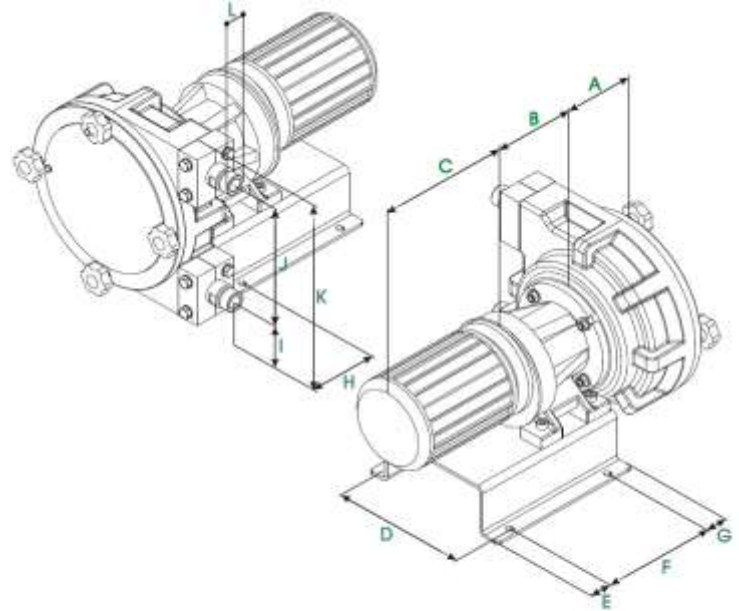
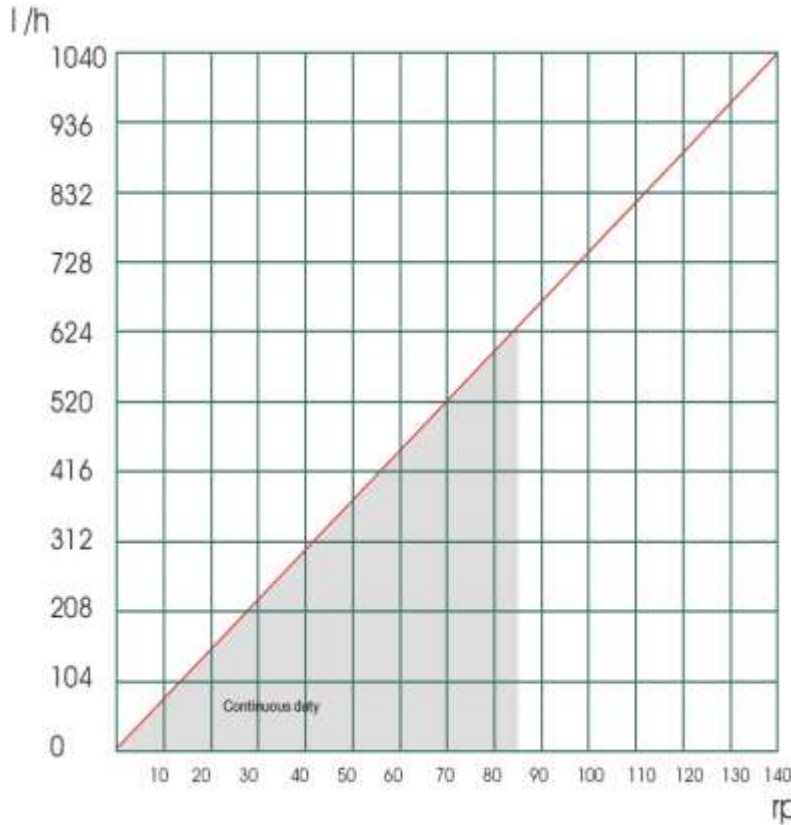
## Boyser peristaltic pumps AMP SERIES

Teknoloji	: Roller tip (yağsız)
Model	: AMP-19/D
Kapasite (max)	: 517 litre/saat
Motor (Kw)	: 0.37 Kw
Pompa çalışma hızı	: 70 rpm (max)
Basınç	: 2 bar (max)
Gövde malzemesi	: Dökme demir
Hortum iç çapı	: 19 mm
Katı partikül geçirgenliği	: 4,8 mm
Pompa Bağlantı çapı	: 1"
Ağırlık (motorsuz)	: 13 kg



\* Pompa hortum malzemesi prosese göre aşağıdaki farklı malzemelerden seçilebilir.

NR  
NBR  
EDDM  
NR-A  
NBR-A  
HYPALON  
NORPRENE



A	B	C	D	E	F	G	H	I	J	K	L
119	*	*	190	30	160	30	75	60	170	265	1"89"



**boyser®**

**ERTEK**  
[www.ertek.com](http://www.ertek.com)

**Ertek Yapı ve Makina Endüstri Ekipmanları San. ve Tic. Ltd. Şti.**  
Halkapınar Mah. Pamuk Plaza İş Merkezi 1082 Sokak No: 3 M 35170  
Yenişehir Konak / İZMİR Tel: (0232) 469 43 53 Faks: (0232) 457 46 51  
[www.ertek.com](http://www.ertek.com) • [info@ertek.com](mailto:info@ertek.com)

