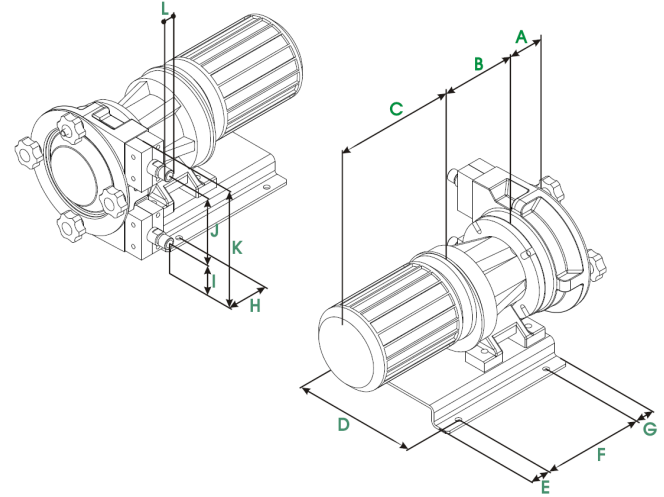
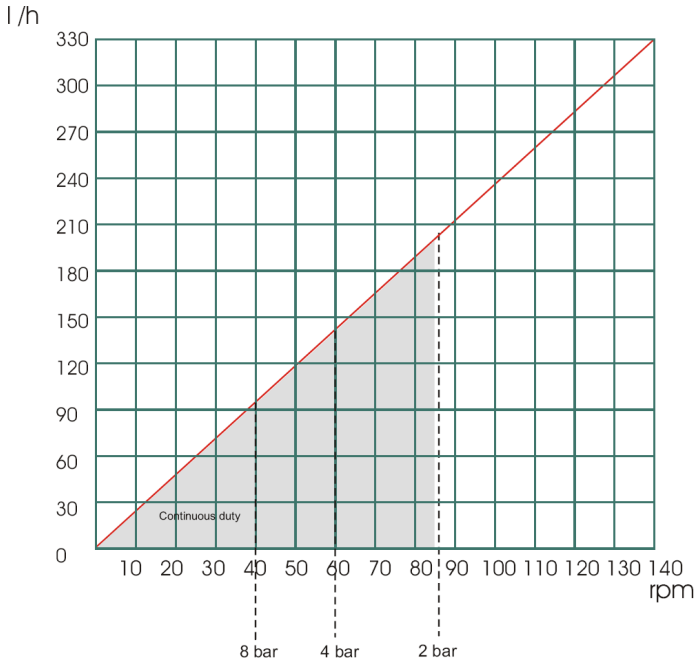


Teknoloji	: Roller tip (yağsız)
Model	: AMP-13/B
Kapasite (max)	: 330 litre/saat
Kapasite (rpm)	: 0.038 litre
Pompa çalışma hızı	: 140 rpm (max)
Basınç	: 8 bar (max)
Gövde malzemesi	: Dökme demir
Hortum iç çapı	: 13 mm
Katı partikül geçirgenliği	: 3,3 mm
Pompa Bağlantı çapı	: 3/8"
Ağırlık (motorsuz)	: 6 kg

* Pompa hortum malzemesi prosese göre aşağıdaki farklı malzemelerden seçilebilir.

NR
NBR
EDDM
NR-A
NBR-A
HYPALON
NORPRENE

** Elektrik motoru proses ve basınca göre 0.12 - 0.37 kW aralığında seçilmektedir.



A	B	C	D	E	F	G	H	I	J	K	L
70	*	*	190	30	160	30	61	60	115	210	3/8" BSP



