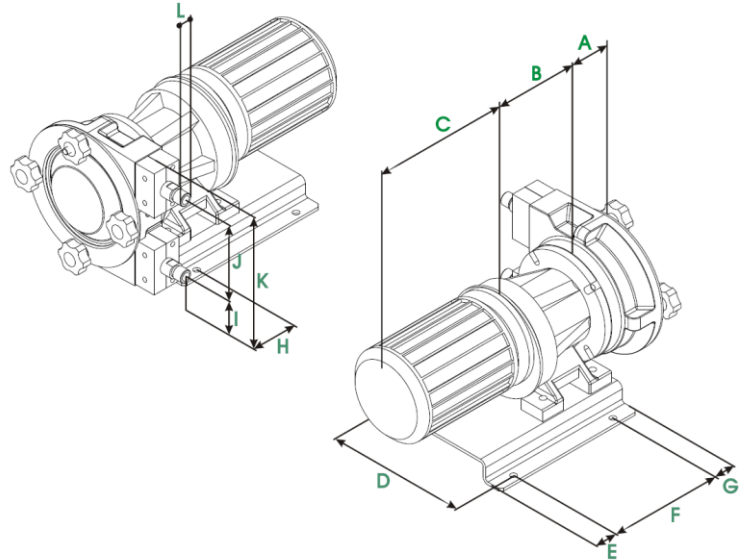
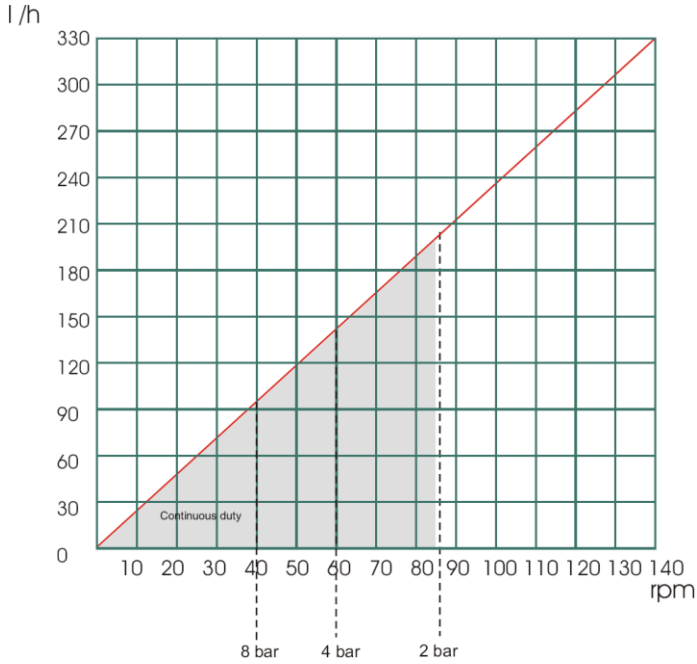


BOYSER AMP-10 HORTUM POMPA



Tip	: Roller Tip (Yağsız)
Model	: AMP-10
Kapasite	: 0- 79 l/h
Basınç	: Max. 8 bar
Motor	: Max 0,25 Kw - 1450 d/d
Devir	: Max. 57 d/d
Elektrik Bağlantısı	: 3faz – 230/400V – 50Hz
Gövde Malzemesi	: Dökme demir
Hortum Malzemesi	: NR
Sıcaklık	: -20 °C, +80 °C
Bağlantı	: 3/8"



A	B	C	D	E	F	G	H	I	J	K	L
70	*	*	190	30	160	30	61	60	115	210	3/8" BSP



boyser®

ERTEK
www.ertek.com

Ertek Yapı ve Makina Endüstri Ekipmanları San. ve Tic. Ltd. Şti.
Halkapınar Mah. Pamuk Plaza İş Merkezi 1082 Sokak No: 3 M 35170
Yenişehir Konak / İZMİR Tel: (0232) 469 43 53 Faks: (0232) 457 46 51
www.ertek.com • info@ertek.com

