

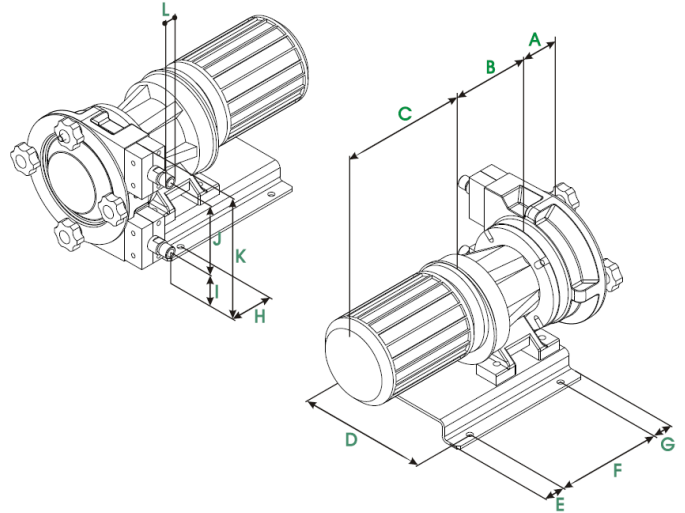
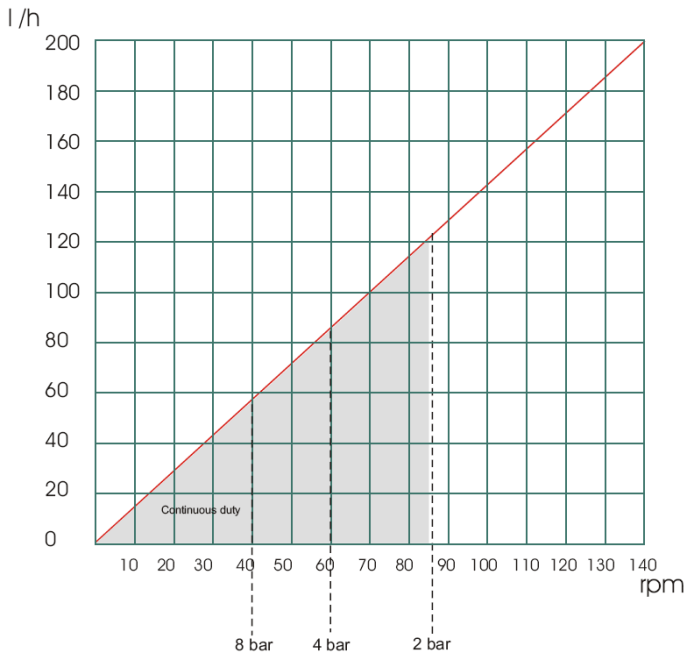
Teknoloji	: Roller tip (yağsız)
Model	: AMP-10/B
Kapasite (max)	: 0-55litre/saat
Motor (Kw)	: 0.18Kw-1450d/d
Pompa çalışma hızı	: 40 rpm (max)
Basınç	: 8 bar (max)
Gövde malzemesi	: Dökme demir
Hortum iç çapı	: 10 mm
Katı partikül geçirgenliği	: 2,5 mm
Pompa Bağlantı çapı	: 3/8"
Ağırlık (motorsuz)	: 6 kg

Boyer peristaltic pumps AMP SERIES



* Pompa hortum malzemesi prosese göre aşağıdaki farklı malzemelerden seçilebilir.

NR
NBR
EDDM
NR-A
NBR-A
HYPALON
NORPRENE



A	B	C	D	E	F	G	H	I	J	K	L
70	*	*	190	30	160	30	61	60	115	210	3/8" BSP



