

UPVC VALVES & FITTINGS

Price List / Fiyat Listesi

www.ertek.com



 **fitvalf**
Catalogue 2020 - 2021



2020 - 2021 CATALOGUE
UPVC VALVES & FITTINGS
www.ertek.com

WELCOME
to *fitvalf*
2020 / 2021

About us

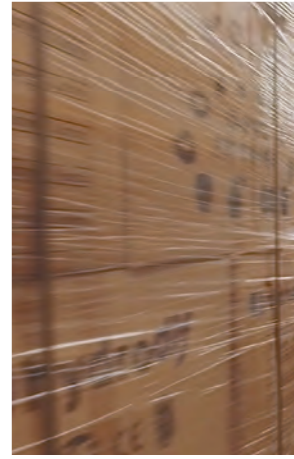
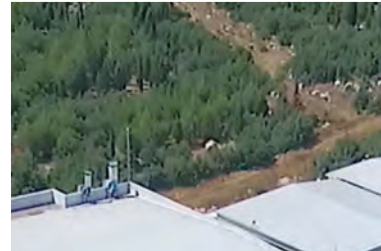
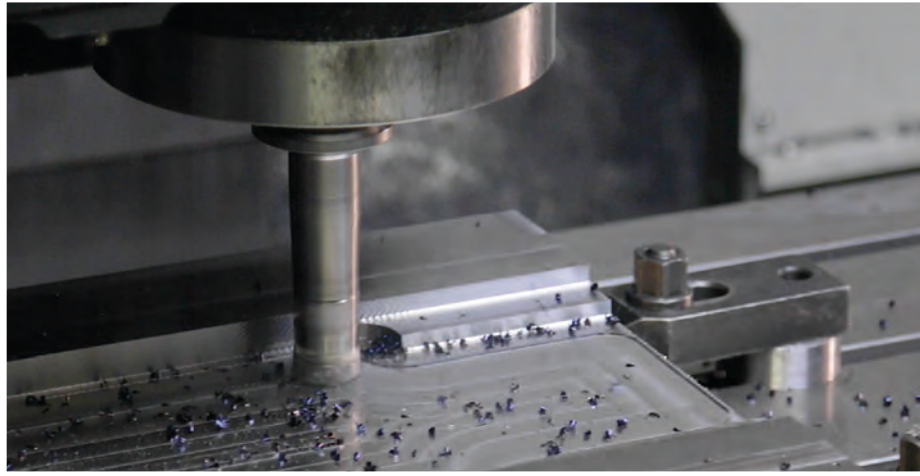
Our company has moved to plastic injection moulding industry in 2003.
In 2005, with the support of our parent company GEMAŞ GENEL MÜHENDİSLİK AŞ, we started to produce UPVC Pipe Fittings and Valves.

The following main factors play an important role in the selection of producing UPVC products;

- High strength and quality of UPVC raw material compared to other plastics
- In the global plastics industry, the number of companies that produce the same product group is relatively small compared to other plastic types
- Intensive use of UPVC high pressure fittings and valves in key sectors such as construction, agricultural irrigation and general plumbing

Our Izmir based company continues its activities with its internationally registered FITVALF brand which it has created and with its ever expanding product range.

Our company continues to grow rapidly in domestic and foreign markets with more than 200 employees, 6000 m2 production, warehousing and office areas. FITVALF, which certifies all production with ISO 9001-2000 Quality Management System, proved its high quality and innovative product concept with its patented ball valves. Our brand continues to receive ever-increasing shares in world markets with this innovative approach.



Hakkımızda

2003 yılında plastik sektörüne adım atan firmamız; 2005 yılında, kardeş firmamız GEMAŞ GENEL MÜHENDİSLİK AŞ'nin destekleriyle UPVC Boru Ek parçaları ve Vana üretimine başlamıştır.

Sektör seçiminde aşağıdaki temel faktörler önemli rol oynamıştır;

- UPVC hammaddesinin diğer plastıklere görece yüksek dayanım ve niteliği.
- Küresel plastik sektöründe, aynı ürün grubunu üreten şirket sayısının diğer plastik türlerine göre oldukça az oluşu.
- UPVC basınçlı ek parça ve vana kullanımının inşaat, tarımsal sulama ve genel tesisat gibi temel sektörlerde yoğun kullanımı.

İzmir merkezli firmamız, kendi yarattığı uluslararası tescilli FITVALF markasıyla ve her gün genişleyen ürün yelpazesıyla faaliyetlerini sürdürmektedir.

Şirketimiz bünyesinde 200'den fazla çalışanı, toplam 6000 m2 üretim, depolama ve ofis alanları ile iç ve dış pazarlarda hızla büyümeye devam etmektedir.

Sahip olduğumuz ISO 9001-2000 Kalite Yönetim Sistemi ve TSE belgesi ile tüm üretimini sertifikalaştıran firmamız, hedef aldığı yüksek kaliteli ve inovatif ürün anlayışını ürettiğimiz patentli küresel vanalarla kanıtlamıştır. Markamız, bu yenilikçi anlayışla dünya pazarlarından her gün giderek artan paylar almaya devam etmektedir.



fitvalf 'e
HOŞGELDİNİZ
2020 / 2021



04

24

37

46

55

58



Technical Information 04

Ball Valve	26
Industrial Ball Valve	28
Single Union Ball Valve	29
Butterfly Valve	30
Wafer Check Valve	31
Spring Weighed Check Valve	32
Union Sight Glasses	32
Swing Check Valve	33
Flanged Sight Glass	33
Motorized Butterfly Valves	34
Valve Boxes & Mini Valves - PP/PVC	36

Elbows	39
UPVC Flange	40
UPVC Flange Adaptor	40
Blind Flange	41
Vibration Flange	41
Cap	42
Socket	42
Wall Conduit Flange	43
Reducing Socket	43
Tee	44
Cross	44
Reducing Tee	45
Conical Reduction	45

Both Sides Female Union	48
One Side Threaded Union	49
Both Side Threaded Union	49
Female Socket /Male Threaded Union	50
Brass Outlet Female Threaded Union	50
Brass Union Female Threaded	51
Brass Male Threaded Union	51
Nippel	52
Male Threaded Adaptor	52
Hose Connection	53
Female Threaded Adaptor	53
Female Threaded Flange Adaptor	54
Male Threaded & Female Threaded Cap	54

UPVC Pipe	56
EPDM Flat Gasket	56
Gasket & UPVC Double Socket Sleeve	57
UPVC Pipe Clamp	57

UPVC Solvent Cement	60
UPVC Weld-Rods	62
UPVC ABS Cleaner	63
UPVC Repairing Kit	63

TECH. INFO

UPVC VALVES

UPVC FITTINGS

UPVC UNIONS & THREADED FITTINGS

UPVC PIPES

TECHNICAL CONSUMABLES

İÇİNDEKİLER

TEK. BİLG.

04 Teknik Bilgiler

04

UPVC VANALAR

- 26 Küresel Vana
28 Endüstriyel Küresel Vana
29 Tek Taraflı Rakorlu Küresel Vana
30 Çıplak & Flanşlı Kelebek Vana
31 Çıplak & Flanşlı Çalpara Çekvalf
32 Yaylı Çekvalf
32 Rakorlu Gözetleme Camı
33 Boru Tipi Çekvalf
33 Flanş Bağlantılı Gözetleme Camı
34 Motorlu Kelebek Vanalar
36 Vana Kutuları & Mini Vanalar - PP/PVC



24

UPVC EK PARÇALAR

- 39 Dirsekler
40 UPVC Flanş
40 UPVC Kole
41 Kör Flanş
41 Vibrasyon Flanşı
42 Kör Tapa
42 Manşon
43 Beton Geçiş Flanşı
43 Redüksiyon
44 Te
44 İstavroz
45 Redüksiyon Te
45 Konik Redüksiyon



37

UPVC RAKORLAR & DIŞLI PARÇALAR

- 48 Çift Taraflı Yapıştırma Rakor
49 Tek Taraflı Dişli Rakor
49 Çift Taraflı Dişli Rakor
50 Erkek Rakor
50 Pirinç Çıkışlı Dişli Rakor
51 Pirinç İç Diş Çıkışlı Rakor
51 Pirinç Dış Diş Çıkışlı Rakor
52 Nipel
52 Dıştan Dişli Adaptör
53 Hortum Adaptörü
53 İçten Dişli Adaptör
54 İçten Dişli Kole
54 Dıştan Dişli & İçten Dişli Kör Tapalar



46

UPVC BORULAR

- 56 UPVC Boru
56 EPDM Yaprak Conta
57 UPVC Kayar Manşon & Contası
57 UPVC Boru Kelepçesi



55

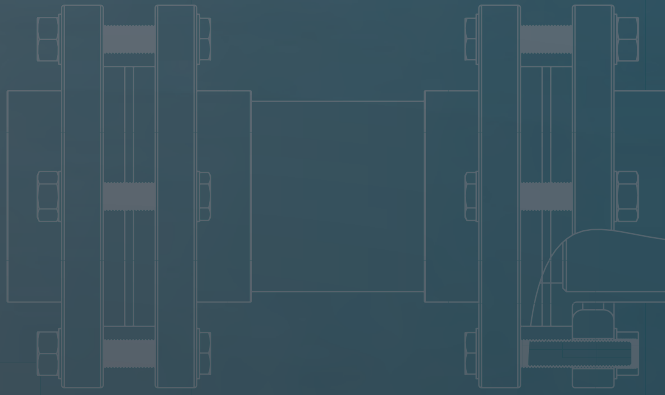
TEKNİK MALZEMELER

- 60 Sert UPVC Yapıştırıcı
62 UPVC Kaynak Çubuğu
63 UPVC / ABS Temizleyici
63 UPVC Tamir Kiti

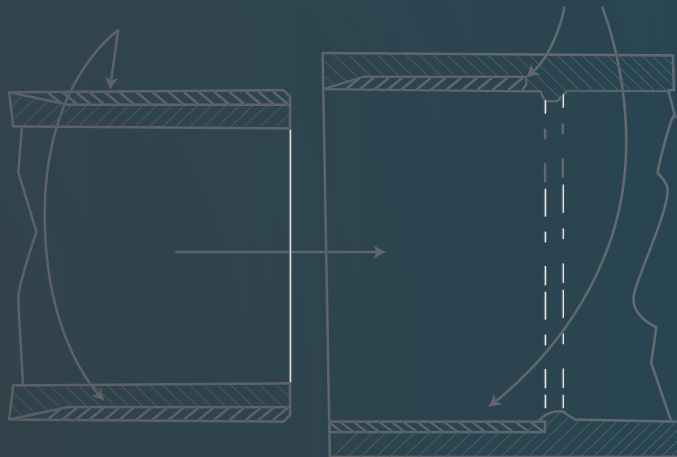


58

TECHNICAL INFORMATION



TECHNICAL INFO TEKNİK BİLGİLER

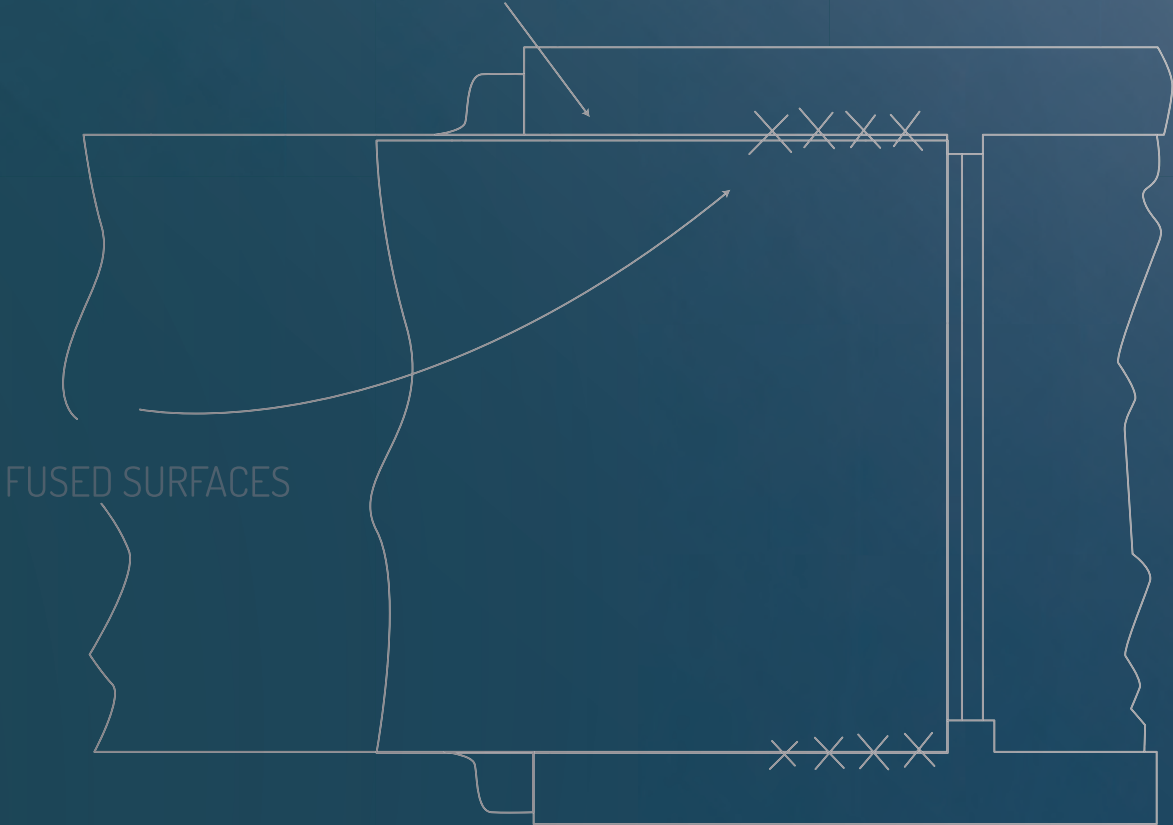


Storage and Handling

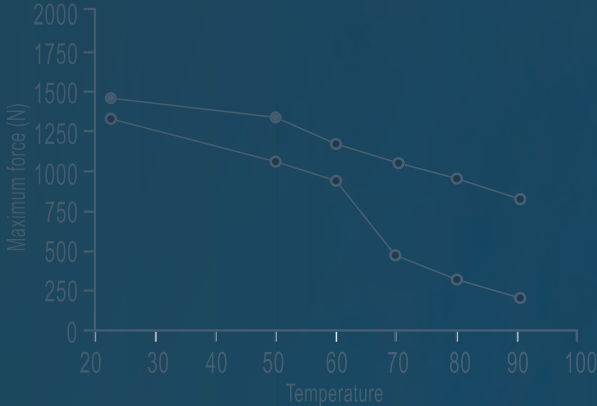
-
- Deg.
- Kg/cm
- Kg/cm
- Kg/cm
- Joules
- Mg/cm
-
- °C
- °C
- Mm/m°C
- Kcal/Kg°C
-
- Ohm/cm
- KV/mm

General Properties of uPVC at 20° Celsius

Rubber Ring Joints



SOLVENT WELDING GUIDE



UPVC

UPVC (unplasticized polyvinylchloride) pipes and fittings exhibit excellent resistance to aggressive environments both naturally occurring and as a result of industrial activity. They are resistant to almost all types of corrosion, either chemical or electrochemical in nature. Since UPVC is a non-conductor, galvanic and electro chemical effects do not occur in UPVC pipes.

UPVC Pipes and fittings are often used in the following circumstances;

- For drinking water pipe distribution systems, both main and supply lines .
- Sewer and discharge pipe systems .

Due to its non-metallic nature, the material used is totally resistant to all forms of metallic corrosion.

Aggressive water resulting from high sulphate soils and low hardness water will not attack UPVC pipes. Our pipes are therefore resistant to a wide range of industrial waters and chemicals and offer an advantage in long-term systems life and manufacture costs.

For more information on the resistance of UPVC for specific chemical(s), see page 18.

We inform you of the suitable pipe solution necessary.

Being made of a tasteless and odorless material, UPVC pipes remain neutral to all transported fluids.

UPVC is completely inert and is widely used for transporting liquids made for human consumption.

Because of their mirror-smooth inside surface, UPVC pipes have minimum flow head loss.

There is also no buildup of inside deposits, a particular advantage in the construction of sewerage systems.

The physical properties of UPVC pipes are not affected by neither direct sunshine, nor wind or rain.

However, to avoid surface browning due to long exposure to direct sunlight, it is recommended that the pipes are kept protected from direct sunlight. Rigid PVC is not conductive to combustion. In the event of a fire, flames are unable to travel on UPVC pipes. They therefore offer added safety when used for electrical installations, both domestic and industrial.

UPVC pipes are relatively light. Their specific weight 1.43 is one-fifth that of steel pipes. This cuts down transportation costs and facilitates installation when in difficult and remote places.

Installation is quick and easy with a complete line of fittings either with the solvent glue weld sockets or the rubber seal socket joints. In either case, a leak-proof joint is assured. Subsequent maintenance work is also carried out with a minimum of complication and cost.



UPVC

UPVC boru ve ek parçaları, hem doğada oluşan aşındırıcı etkilere hem de endüstriyel faaliyetler sonucu meydana gelen agresif ortamlara karşı mükemmel direnç gösterir. Bu ürünler doğada oluşan kimyasal veya elektrokimyasal hemen her tip korozyona karşı dayanıklıdır. UPVC iletken olmadığı için, UPVC borularda galvanik ve elektro kimyasal etkiler oluşmaz.

UPVC Boru ve ek parçaları aşağıdaki durumlarda kullanılır;

- İçme ve arıtma suları boru tesisat sistemlerinde, hem ana hem de branşman hatlarında
- Kanalizasyon ve tahliye borusu sistemlerinde, hem ana hem de branşman hatlarında.

Metalik olmayan doğasından dolayı, UPVC tüm metalik korozyonlara karşı dayanıklıdır. Yüksek sülfatlı topraklardan ve düşük sertlikteki sudan kaynaklanan aşındırıcı etkiden, UPVC borular etkilenmez. Bu ürünler çok çeşitli endüstriyel sulara ve kimyasallara dayanımından dolayı ve uzun ömürlü sistem ömrü ile üretim maliyetlerinde avantaj sağlar.

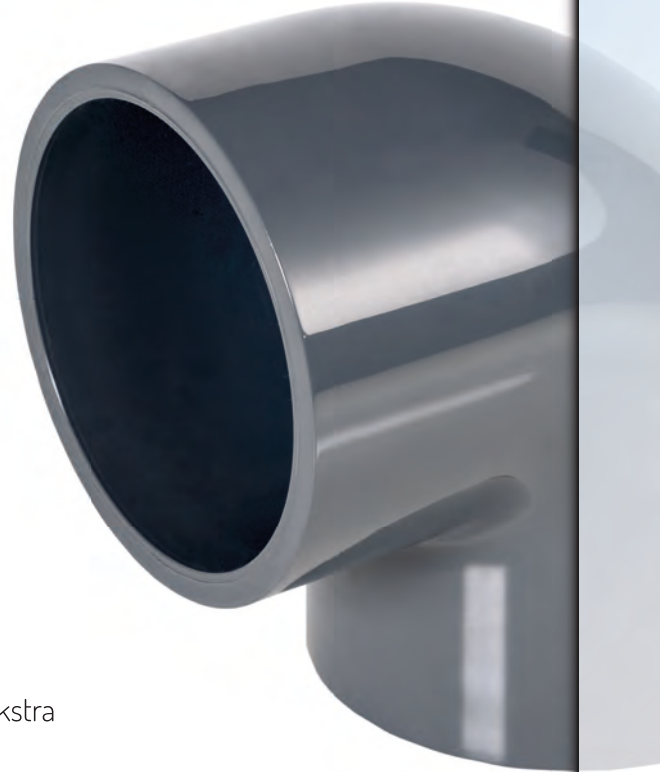
UPVC'nin spesifik kimyasal direnci hakkında daha fazla bilgi için, sayfa 18'e bakınız.

Tatsız ve kokusuz malzemeden yapılmış olan UPVC boru ve ek parçaları, taşınan çoğu sıvılara karşı nötr kalır. UPVC tamamen inerttir ve insan tüketimi için yapılan sıvıların taşınmasında yaygın olarak kullanılmaktadır.

Pürüzsüz iç yüzeyleri nedeniyle, UPVC boru ve ek parçaları minimum akış kaybına sahiptir. Ayrıca iç tortu biriktirmeme özelliğiyle tesisatlarda özel bir avantaj sağlarlar.

UPVC boruların fiziksel özelliklerini direkt güneş ışığı, rüzgar ya da yağmur etkilemez. Ancak, doğrudan güneş ışığına uzun süre maruz kalınması halinde yüzey yanıkları oluşabilir. Bu nedenle boruların uzun süreli doğrudan güneş ışığında kalmasından sakınılmalıdır. Yangın durumunda, alevler UPVC borularında yürüyemez. Bu özellik, hem evsel hem de endüstriyel elektrikli tesisatlar için ekstra güvenlik sağlarlar.

UPVC boruları, aynı çapta çelik borudan beş kat daha hafif olma avantajıyla, nakliye maliyetlerini azaltarak zor ve uzak yerlerde kurulum yapılmasını kolaylaştırır. Montaj, yapıştırıcı kaynak veya lastik conta soket bağlantıları ile hızlı ve kolay şekilde yapılabilir. Her iki durumda da sızdırmaz bir bağlantı temin edilir. Tesisat bakım çalışmaları minimum bir komplikasyon ve maliyetle gerçekleştirilir.



TECHNICAL INFORMATION

UPVC Pipes and Fittings Dimensions

The pipe industry maintains two different ways to refer to the dimension of a pipe.

One is the Nominal Dimension of the DN size.

This is commonly used for steel and iron pipes.

The plastic industry commonly uses the Outside Diameter or OD size.

Diameter Nominal DN (mm)	Nominal Pipe Size NPS (inches)	Outside Diameter OD (mm)	
6	1/8	10	
8	1/4	12	
10	3/8	16	
15	1/2	20	
20	3/4	25	
25	1	32	
32	1 1/4	40	
40	1 1/2	50	
50	2	63	
65	2 1/2	75	
80	3	90	
100	4	110	
125		125	
125		140	DIN
150	6	160	
150		180	GAS
200	8	200	
200		225	DIN
250	10	250	
250		280	DIN
300	12	315	
350	14	355	
400	16	400	
450	18	450	DIN
500	20	500	
500		560	DIN
600	24	630	
700	28	710	
800	32	800	
900	36	900	
1000	40	1000	
1100	44	1200	
1200	48	1200	
1400	56	1400	
1600	64	1600	
2000	80	2000	



German Industrial Norm : DIN
Diameter uses in Gas distribution network : GAS

UPVC Boru ve Ek Parça Ölçü Standartları

Boru endüstrisi, boruları ölçülendirmek için iki farklı yol sunar.

Biri DN; boru iç çapının nominal ölçüsüdür.

Bu genellikle çelik ve demir borular için kullanılır.

Diğeri, dış çap(OD) ölçüsüdür. Plastik endüstrisi yaygın olarak bu ölçüyü kullanır.

	Nominal Çap DN (mm)	Nominal Boru Çapı NPS (inç)	Dış Çap OD (mm)
	6	1/8	10
	8	1/4	12
	10	3/8	16
	15	1/2	20
	20	3/4	25
	25	1	32
	32	1 1/4	40
	40	1 1/2	50
	50	2	63
	65	2 1/2	75
	80	3	90
	100	4	110
	125		125
DIN	125		140
	150	6	160
GAS	150		180
	200	8	200
DIN	200		225
	250	10	250
DIN	250		280
	300	12	315
	350	14	355
	400	16	400
DIN	450	18	450
	500	20	500
DIN	500		560
	600	24	630
	700	28	710
	800	32	800
	900	36	900
	1000	40	1000
	1100	44	1200
	1200	48	1200
	1400	56	1400
	1600	64	1600
	2000	80	2000



DIN: Alman Endüstri Normu

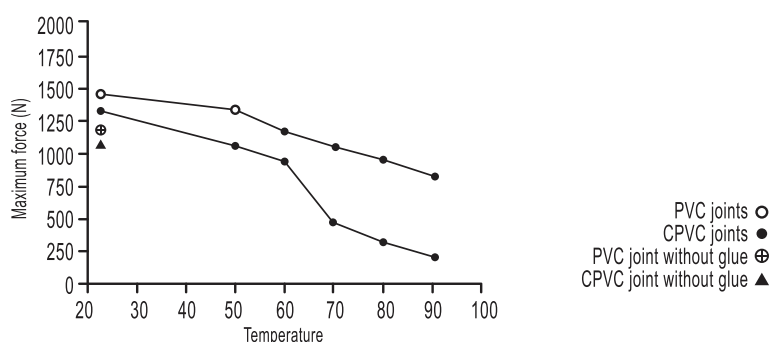
GAS = Gaz dağıtım şebekesinde çap kullanımları

TECHNICAL INFORMATION

General Properties of UPVC at 20° Celsius

Test	Unit	Value	Remarks
Specify Gravity	-	1.42 - 1.43	Usually 1,43
Shore Hardness	Deg.	70 - 90	Equivalent to the hardness of Aluminum Varies with temperature
Tensile Strength	Kg/cm	500	
Bending Strength	Kg/cm	950	Varies with temperature
Modulus of Elasticity	Kg/cm	3.2 x 10	
Impact Strength Izod	Joules	4.7 - 5,4	
Water Absorption	Mg/cm	1,05	
Elongation at Break	-	>80%	
Softening Point (V.S.P) 5 KG	°C	80	
Fabricating Temperature	°C	110 - 140	
Co-efficient of Linear Expansion at 70°C	Mm/m°C	0.08	
Specific Heat	Kcal/Kg°C	0.025	
Heat Reversion	-	< 2,5%	
Specific Volume Resistivity	Ohm/cm	> 3-5 x 10	UPVC is non-conductor of electricity and is not subject to galvanic or electrolytic attack
Dielectric Strength	KV/mm	>40	Electrical equipment must not be earthed to uPVC pipes

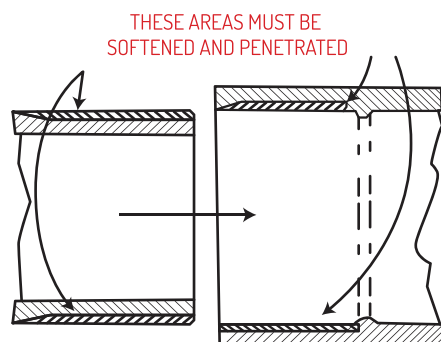
Relationship between tensile strength and temperature



SOLVENT WELDING GUIDE

To make consistently good joints, the following points should be clearly understood.

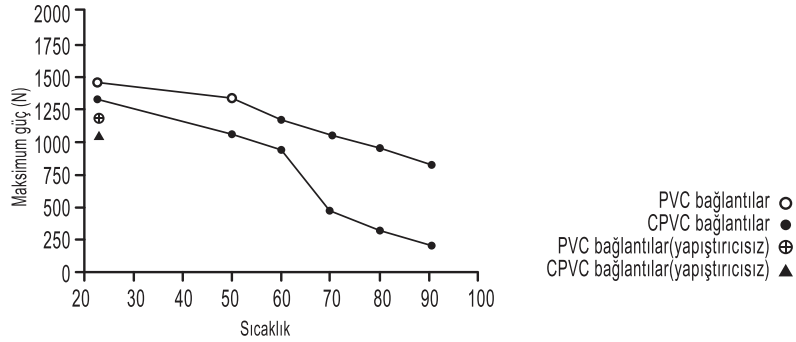
- 1.The joining surfaces must be softened and made semifluid.
- 2.Sufficient cement must be applied to fill gap between pipe and fitting.
3. Assembly of pipe and fittings must be made while the surfaces are still wet and cement is still fluid.
- 4.Joint strength develops as the cement dries. In the tight part of the joint, the surfaces will tend to fuse together; in the loose part, the cement will bond to both surfaces.



20 ° C'de UPVC'nin Genel Özellikleri

Test	Birim	Değer	Uyarılar
Özgül Ağırlık	-	1,42 - 1,43	Genellikle 1,43
Shore Sertliği	Deg.	70 - 90	Alüminyumun sertliğine eşdeğerdir. Sıcaklık ile değişir
Gerilme Direnci	Kg/cm	500	
Eğilme Direnci	Kg/cm	950	Sıcaklık ile değişir
Esneklik Modülü	Kg/cm	3,2 x 10	
Darbe Dayanım I Izod	Joules	4,7 - 5,4	
Su Emilimi	Mg/cm	1,05	
Kopma Uzaması	-	>80%	
Yumuşama Noktası (V,S,P) 5KG	°C	80	
Çalışma Sıcaklığı	°C	110 - 140	
70 °C'de Doğrusal Genleşme Katsayısı	Mm/m °C	0,08	
Özısı	Kcal/Kg°C	0,025	
Isı Dönüşümü	-	<2,5%	
Özgül Hacim Direnci	Ohm/cm	>3-5x10	UPVC elektrolitik iletken değildir. Galvanik saldırılardan etkilenmez.
Dielektrik Direnci	KV/mm	>40	Elektrik ekipmanları, UPVC borulara topraklanmamalıdır.

Çekme Kuvveti ve Sıcaklık Arasındaki İlişki

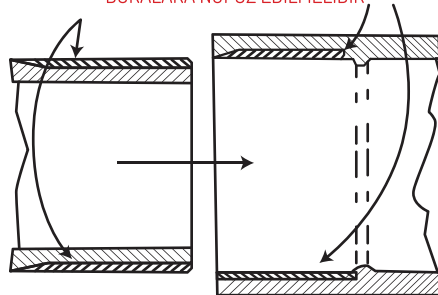


EK PARÇALARI YAPIŞTIRMADA DİKKAT EDİLECEK HUSUSLAR

Uzun süre dayanan ek yerleri yapıştırmak için, aşağıdaki noktalara dikkat edilmelidir;

1. Birleştirme yüzeyleri yumuşatılmalı ve yarı sıvı hale getirilmelidir.
2. Boru ve bağlantı parçası arasındaki boşluğu doldurmak için, yeterli oranda yapıştırıcı uygulanmalıdır.
3. Boru ve bağlantı parçaları montajı, yüzeyler hala ıslak ve yapıştırıcı hala sıvı iken yapılmalıdır.
4. Yapıştırıcı kurudukça ek yeri dayanımı gelişir. Ek yerinin sıkı kısmında, yüzeyler birbirine kaynaşmaya eğilimlidir; uygulanan yüzeylerde yapıştırıcı her iki yüzeye de bağlanacaktır.

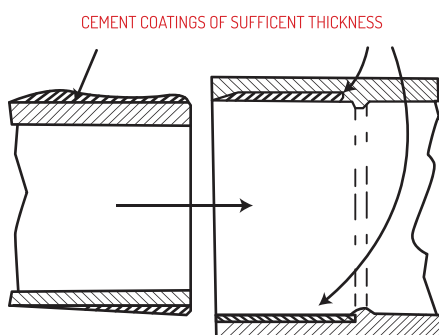
BU ALANLAR YUMUŞATILMALI VE
BURALARA NÜFUZ EDİLMELİDİR.



TECHNICAL INFORMATION

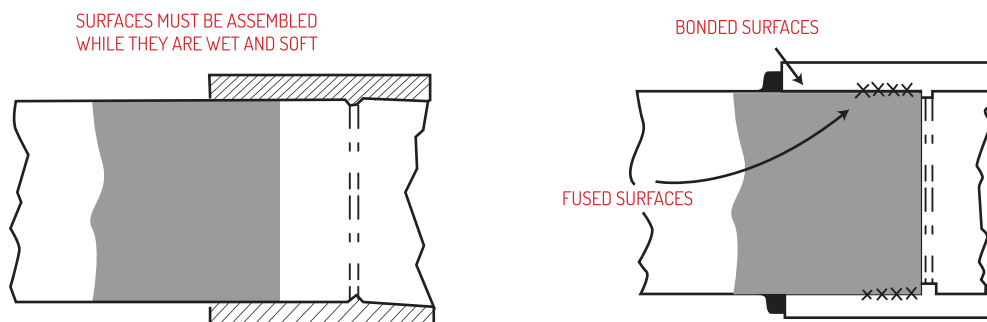
Penetration and softening can be achieved by the cement itself, by using a suitable primer or by the use of both primer and cement. For certain materials and in certain situations, it is necessary to use a primer. A suitable primer will usually penetrate and soften the surfaces more quickly than cement alone. Additionally, the use of a primer can provide a safety factor for the installer, for he can know under various temperature conditions when sufficient softening has been achieved. For example, in cold weather more time and additional applications may be required.

Sufficient cement to fill the loose part of the joint must be applied. Besides filling the gap adequate cement layers will penetrate the surfaces and also remain wet until the joint is assembled. Prove this for yourself. Apply on the top surface of a piece of pipe two separate layers of cement.



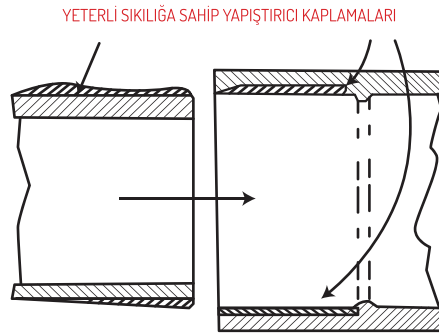
First apply a heavy layer of cement; then alongside it, apply a thin brushed out layer. Test the layers every 15 seconds or so by a gentle tap with your finger. You will note that the thin layer becomes tacky and then dries quickly (probably within 15 seconds); the heavy layer will remain wet much longer. A few minutes after applying these layers check for penetration. Scrape the surface of both with a knife. The thin layer will have achieved little or no penetration; the heavy one will have achieved much more penetration. If the cement coatings on the pipe and fittings are wet and fluid when assembly takes place, they will tend to flow together and become one cement layer.

Also, if the cement is wet, the surfaces beneath them will still be soft and these softened surfaces in the tight part of the joint will tend to fuse together. As the solvent dissipates, the cement layer and the softened surfaces will harden with a corresponding increase in joint strength. A good joint will take the required working pressure long before the joint is fully dry and final joint strength is obtained. In the tight (fused) part of the joint, strength will develop more quickly than in the looser (bonded) part of the joint.



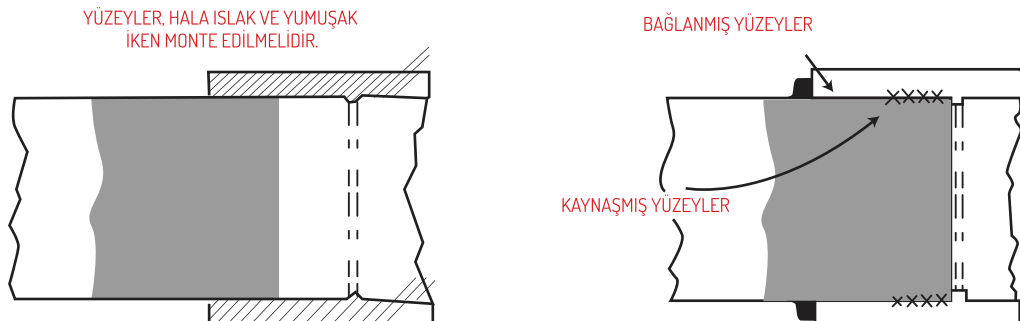
Nüfuz etme ve yumuşatma, sadece yapıştırıcı kullanarak, uygun bir temizleyici kullanılarak veya hem temizleyici hem de yapıştırıcı kullanılarak elde edilebilir. Bazı malzemeler için ve belirli durumlarda, bir temizleyici kullanılması zorunludur. Uygun bir temizleyici genellikle yüzeylere salt yapıştırıcı kullanımına göre, daha hızlı yapışma ve yumuşama sağlar. Buna ek olarak, bir temizleyicinin kullanılması, montajı yapan kişi için ekstra bir güvenlik demektir. Örneğin, soğuk hava koşullarında temizleyici kullanımı ile sağlanan yüzey yumuşaklığı, ekstra güçlü yapıştırma sağlar.

Ek yerinin yapışma yüzeylerini doldurmak için yeterli miktarda yapıştırıcı uygulanmalıdır. Yeterli yapıştırıcı kullanımı, boşluğun doldurulmasına ilaveten, yüzeylere nüfuz edecek ve ek yeri montajı sağlanana kadar ıslak kalacaktır. Bunu kendiniz deneyebilirsiniz. Bir boru parçasının üst yüzeyine iki ayrı yapıştırıcı katmanı uygulayınız.



Önce kalın bir yapıştırıcı tabakası uygulayın; daha sonra bunun yanına, fırça ile ince bir tabaka uygulayın. Tabakaları her 15 saniyede bir parmağınızın ucu ile yoklayın. İnce tabakanın yapışkan hale geldiğini ve sonrasında hızlı kurduğunu (muhtemelen 15 saniye içinde) fark edeceksiniz; kalın tabaka çok daha uzun süre ıslak kalacaktır. Bu katmanları uyguladıktan birkaç dakika sonra, nüfuz edip etmediğini kontrol ediniz. Her iki yüzeyi de bir bıçakla kazıdığınızda, ince tabakanın çok az veya hiç nüfuz etmediğini, kalın olanın ise çok daha fazla nüfuz ettiği görülecektir. Montaj sırasında boru ve bağlantı parçaları üzerindeki yapıştırıcı kaplamaları ıslak ve sıvı ise, birlikte donacak ve sağlam bir yapıştırıcı tabakası haline gelecektir.

Diğer bir husus, eğer yapıştırıcı ıslak ise, bunların altındaki yüzeyler hala yumuşak olacaktır ve ek yerinin sıkı kısmındaki bu yumuşatılmış yüzeyler bir araya gelme eğiliminde olacaklardır. Çözücü yayılırken, yapıştırıcı tabakası yumuşatılmış yüzeyler, ek yerindeki dayanıma karşılık gelen bir artışla sertleşecektir. İyi bir ek yeri, yapıştırıcı tam kurumadan ve son ek yeri dayanımı sağlanmadan önce gerekli çalışma basıncını sağlamalıdır. Eklemin sıkı (kaynaşmış) kısmında, dayanım ek yerinin gevşek (bağlanmış) kısmından daha hızlı geliştiği göz önünde bulundurulmalıdır.



TECHNICAL INFORMATION

Solvent Weld jointing of large diameter pipes require special care and our Technical Service Department should be contacted in case of difficulty. Always replace the lid of the can after making a joint and follow the instructions on the can observing any warnings.

Joints should not be moved or disturbed for 10-15 minutes then the jointed pipe may be handled with care. Allow 4 hours if the jointed pipe lengths are to be laid in a trench.

Allow 8 hours to elapse before applying working pressures or 24 hours for test pressures. With pipe sizes up to 50mm, it is possible to reduce this time. Allow 1 hour for each 3.5 atmospheres of pressure. Brushes must be clean and dry before commencing solvent welding. Brushes must be thoroughly cleaned after use by washing in cleaning fluid. Do not dilute solvent adhesive with cleaning fluid. Use Solvent adhesive and cleaning fluid in a well-ventilated area. Keep away from naked flames and do not smoke. Always replace lids of containers. In any event, attention is drawn to the instructions printed on the containers.

When laying continuous runs of pipe, joints may be made quicker than the setting times advised above. The joint will not be disturbed with long lengths, providing that the pipe is not twisted or the previously made joint lifted out of place.

Rubber Ring Joints

Ensure that the spigot and socket are free from dust, grit, grease and as dry as possible. Insert pipe into the socket without seal ring in place and mark pipe when it is fully inserted. Place seal in groove of socket ensuring that seal is correct way round. Anger seal rings should be fitted with tapered section facing the outside of the socket.

Apply jointing lubricant to the chamfer and the end of the spigot of the pipe or fitting only. Push the pipe firmly into the socket up to the insertion mark previously made. If an expansion gap is required the pipe is then pulled back by the desired amount.

Storage and Handling

Unplasticized UPVC pipes are strong yet light, their specific gravity being approximately one-fifth of Cast Iron. As a result, these pipes are more easily handled than their metal counterparts. Reasonable care, however, should be used at all times. Since the soundness of any joint depends on the condition of the spigot and the socket, special care must be taken in transit, handling and storage to avoid damage to the ends.

When loading pipes on to vehicles, care must be taken to avoid their coming into contact with any sharp corners such as cope irons, loose nail-heads, etc., as pipes may be damaged by being rubbed against these during transit.

Whilst in transit, pipes shall be well secured over their entire length and not allowed to project unsecured over the tailboard of the lorry.

When off-loading, pipes should be lowered, not dropped to the ground. Pipes may be off-loaded from lorries by rolling them gently down timbers, care being taken to ensure that pipes do not fall one upon another, nor on to any hard or uneven surfaces.

Geniş çaplı boruların yapıştırıcı kaynaklarının birleştirilmesi özel bir dikkat gerektirir. Bir bağlantıyı yaptıktan sonra kutunun kapağı her zaman kapatılmalı ve kutu üstü talimatlar izlenmelidir.

Yapıştırılan ekler 10-15 dakika boyunca hareket ettirilmemeli veya oynatılmamalıdır. Daha sonra boru dikkatli bir şekilde kullanılabilir. Yapıştırılan borular bir hendek içine döşenecekse 4 saat bekleme süresi gereklidir.

Uygulama için en az 8 saat(standart 24 saat) beklenmelidir. 50mm'ye kadar boru çaplarında bu süreyi azaltmak mümkündür. Her 3.5 atmosfer basıncı için 1 saat bekleme süresi gereklidir. Yapıştırıcı uygulanmadan önce fırçalar temiz ve kuru olmalıdır. Fırçalar, temizlik sıvısı ile yıkanarak kullanımdan sonra iyice temizlenmelidir. Yapıştırıcı, temizleme sıvısı ile seyreltilmemelidir. Yapıştırıcı ve temizleme sıvısı iyi havalandırılmış bir alanda kullanılmalıdır. Açık alevlerden uzak tutulmalı ve tesisat yapma ortamında kesinlikle sigara içilmemelidir. Her durumda, kutularda yazan talimatlara dikkat edilmelidir.

Borunun bükülmemesi veya daha önce birleştirilmiş bağlantının yerinden çıkmaması şartıyla, uzun boru hatları döşenirken yukarıda belirtilen bekleme sürelerinden daha kısa bekleme süreleri uygulanabilir.

Contalı Montaj

Boruya ait mufun ve contanın tozdan, yağdan arınmış ve olabildiğince kuru olduğundan emin olunmalıdır. Contanın doğru şekilde yerleşmesini sağlamak için conta, mufun oluşuna dikkatle yerleştirilir. Conta halkaları, sivri uçlu yüzeye bakacak şekilde socketin dışında yerleştirilmelidir.

Boru, daha önce yapılmış olan ekleme işaretine kadar sıkıca, sokete doğru itilir. Bir genişleme boşluğu gerekiyorsa, boru istenilen miktarda geri çekilir.

Depolama ve Taşıma

UPVC borular hafifliğine karşın oldukça sağlamdır. Özgül ağırlığı yaklaşık olarak demirin beşte biridir. Sonuç olarak, depolama sırasında bu borular metal muadillerinden daha kolay depolanır ve taşınır. Bununla birlikte, depolama sahasındaki periyodik bakım düzenli olarak yapılmalıdır. Herhangi bir bağlantının sağlamlığı, muf ve conta durumuna bağlı olduğundan, uçlara zarar vermemek için taşıma ve depolamada özel dikkat gösterilmelidir.

Boruları araçlara yüklerken, keskin köşelerle temas etmemek çok önemlidir.

Taşıma sırasında, borular boylu boyunca iyi bir şekilde sabitlenmeli ve kamyonun kasasında hareket etmesine izin verilmemelidir.

Boşaltma sırasında borular indirilmeli, atılmamalıdır. Borular bir biri üzerine düşürülmemeli ve herhangi bir sert veya düz olmayan yüzeye düşmemesine özen gösterilerek taşınıp, kamyonlardan boşaltılmalıdır.

TECHNICAL INFORMATION

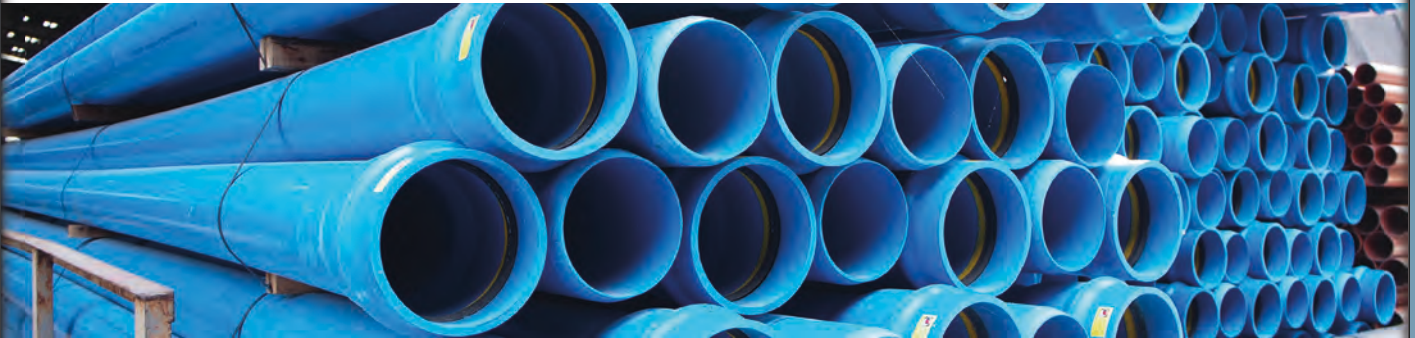


Pipe Transport



Pipe Loading

Pipes should be given adequate support at all times. Pipes should not be stacked in large piles, especially in warm temperature conditions, as the lower layers may distort, resulting in difficulties in jointing and pipe alignment. Any pipe with ends prepared for jointing (Socket and spigot joints, 'A' joints, etc.) should be stacked in layers with sockets placed at alternate ends of the stack and with the sockets protruding to avoid unstable stacks and the possibility of imparting a permanent set to the pipes.



Pipe Stacking

For long-term storage, pipe racks should provide continuous support. For pipe sizes 160mm and above timber of at least 3in. (75mm) bearing width at spacing's not greater than 3ft. (915mm), should be placed beneath the pipes. Side support should be placed at 6ft. (1.8m), if the stacks are rectangular. Closer supports will be required for sizes below 160mm. In such pipe racks, pipes may be stored not more than seven layers, or 6ft. (1.8m) high, whichever is the lesser, but if different classes of pipe are kept in the same racks, then the thickest classes of largest diameter must always be placed at the bottom.



Longterm Pipe Storage

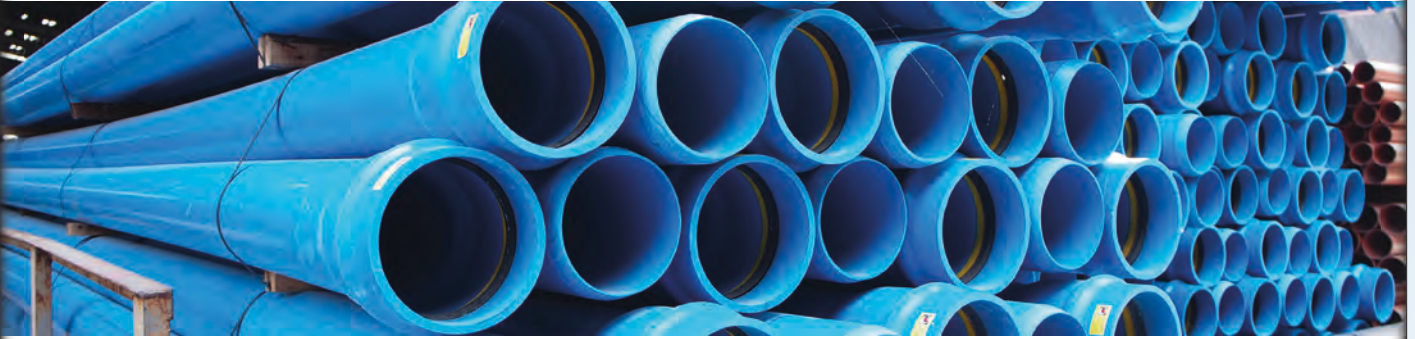


Boru Taşıma



Boru Yükleme

Borular taşınırken her zaman yeterli destek sağlanmalıdır. Özellikle sıcak koşullarda borular uzun-yan dikmelerle istiflenmelidir. Aksi takdirde katmanlar deforme olabilir ve bu da birleşme ve boru istifleme de zorluklara neden olabilir. Borular taşıma sırasında muflu ve düz uçları şaşkırtmalı şekilde istiflenmelidir. Böylelikle üzerlerindeki ağırlıktan deforme olmamaları sağlanmış olacaktır.



Boru İstifleme

Uzun süre depolama için, boru raflarında sürekli destekler kullanılmalıdır. 160 mm'nin üzerindeki çaplı borular için, daha yakın destekler gerekecektir. Bu tür boru raflarında, kullanılacak yan destekler dikdörtgen şeklinde olmalı, her 1.8m de bir kullanılmalıdır. Daha aşağı çaplarda destek mesafeleri daha yakın olmalıdır. Farklı çaplar aynı raflarda tutulmak zorunda ise o zaman en büyük çaptaki borular ve en kalın basınç sınıfları her zaman dibeye yerleştirilmelidir. Boru depolama kat sayısı yediden fazla olmamalıdır. Rafların olmadığı depolama alanında geçici depolama için zemin düz ve gevşek bir yapı içermemelidir. Farklı çaplarda depolanan borular üç katı geçmemeli ve hareketi önleyecek şekilde sabitlenerek istiflenmelidir.



Boru Stoklama

TECHNICAL INFORMATION

UPVC CHEMICAL RESISTANCE CHART

Three different classes of chemical resistance degree are conventionally used in this guide ie:

Class 1 : HIGH RESISTANCE (corrosion-proof) - all materials belonging to this class are completely or almost completely corrosion-proof against the conveyed fluid, according to the specified operating conditions.

Class 2 : LIMITED RESISTANCE - the materials belonging to this class are partially attacked by the conveyed chemical compound. The average life of the material is therefore shorter, and it is advisable to use a higher safety factor by selecting a higher SN rating pipe.

Class 3 : NO RESISTANCE - all material belonging to this class are subject to corrosion by the conveyed fluid and they should therefore not be used.

The absence of any class indication means that no data are available concerning the chemical resistance of the material in respect of the conveyec fluid.

ABBREVIATIONS

sat = saturated solution at 20C, nd = undifened concentration,

deb = weak concentration, comm = commercial solution, dil= diluted solution

UPVC KİMYASAL DAYANIM LİSTESİ

Bu rehberde geleneksel olarak üç farklı kimyasal dayanım derecesi kullanılmıştır.

Sınıf 1 : YÜKSEK DAYANIM: Bu sınıfa ait tüm malzemeler taşınan sıvılara karşı kısmen veya tamamen dayanıklıdır; korozyon oluşturmazlar(belirtilen özel koşullar altında geçerlidir).

Sınıf 2 : SINIRLI DAYANIM: Bu sınıfa ait malzemeler taşınan kimyasallar bileşiklerden kısmi olarak zarar görür. Bu yüzden materyalin ömrü daha kısadır. Bu yüzden SN sınıfı borulardan daha yüksek güvenlik faktörü seçilmelidir.

Sınıf 3 : DAYANIMSIZ: Bu sınıftaki tüm malzemeler taşınan sıvı tarafından korozyona uğrar. Bu yüzden kullanılmamalıdır.

KISALTMALAR

sat = 20C ' de doymuş çözelti , nd = tanımsız konsantrasyon,

deb = zayıf konsantrasyon, comm = ticari çözelti, dil= seyreltilmiş çözelti

UPVC CHEMICAL RESISTANCE CHART

UPVC KİMYASAL DAYANIM TABLOSU

	FORMULA	CONC %	TEMP (°C)	PVC	PE		FORMULA	CONC %	TEMP (°C)	PVC	PE	
ACETALDEHYDE	CH ₃ CHO	100	25 60	3 3	1	- FLUORIDE - HYDROXIDE - NITRATE - PHOSPHATE DIBASIC - PHOSPHAT META - PHOSPHATE TRI - PERSULFATE - SULFIDE - SULFHYDRATE	NH ₄ F	25	25 60	1 2	1 1	
- AQUEOUS SOLUTION		40	25 60	3 3	1 2		NH ₄ OH	28	25 60	- 2	1 1	
ACETIC ACID	CH ₃ COOH	≤ 25	25 60	1 2	1 1		NH ₄ NO ₃	sat	25 60	1 1	1 1	
		30	25 60	1 2	1 1		NH ₄ (HPO ₄) ₂	all	25 60	1 1	1 1	
		60	25 60	1 2	1 1		(NH ₄) ₄ P ₄ O ₁₂	all	25 60	1 1		
- GLACIAL		80	25 60	1 2	1 1		(NH ₄) ₂ HPO ₄	all	25 60	1 1		
		100	25 60	2 3	1 2		(NH ₄) ₂ S ₂ O ₈	all	25 60	1 1		
ACETIC ANHYDRIDE	(CH ₃ CO) ₂ O	100	25 60	3 3	2 2		(NH ₄) ₂ S	deb sat	25 25 60	1 1 1	1 1 1	
ACETONE (DIMETHYL KETONE)	CH ₃ COCH ₃	10 100	25 60 25 60	3 3 3 3	1 2 2 2		NH ₄ OHSO ₄	dil sat	25 60 25 60	1 2 1 1	1 1 1 1	
ACETOPHENONE (ACETYLBENZENE OR PHENYL METHYL KETONE)	CH ₃ COC ₆ H ₅	nd	25 60									
ACRYLONITRILE (ACRYLONITRILE OR VINYL CYANIDE)	CH ₂ CHCN	technically pure	25 60	3 3	1 1	AMYLACETATE (PENTYL ACETATE)	CH ₃ CO ₂ CH ₂ (CH ₂) ₃ CH ₃	100	25 60	3 3	1 2	
ADIPIC ACID AQUEOUS SOLUTION	(CH ₂ CH ₂ CO ₂ H) ₂	sat.	25 60	1 2	1 1	AMYLALCOHOL	CH ₃ (CH ₂) ₃ CH ₂ OH	nd	25 60	1 2	1 1	
ALLYL ALCOHOL	CH ₂ CHCH ₂ OH	96	25 60	2 3	1 2	ALNILINE (PHENYLAMINE OR AMINOBENZENE) - CHLORHYDRATE (ANILINE HYDROCHLORIDE)	C ₆ H ₅ NH ₂ CH ₆ H ₅ NH ₂ HCl	all nd	25 60	3 3	2 2	
ALUM AQUEOUS SOLUTION (POTASH ALUM.SOL.)	Al ₂ (SO ₄) ₃ K ₂ SO ₄ nH ₂ O	dil dil sat.	25 60 60	1 2 2	1 1 1	ANTIMONY - TRICHLORIDE	SbCl ₃	100	25 60	1 1	1 1	
ALUMINIUM - CHLORIDE - FLORIDE - HYDROXIDE	AlCl ₃ AlF ₃ Al(OH) ₃	all 100 all	25 25 25 60	1 1 1 1	1 1 1 -	ANTHRAQUINONE (SULFONIC ACID)	suspension	25	1 60	1 2	1 -	
NITRATE	Al(NO ₂) ₃	nd	25 60	1 1	1 -	AQUA REGIA	HCl+HNO ₃	100	25 60	2 2	3 3	
SULFATE	Al(SO ₄) ₃	deb sat	25 60 25 60	1 1 1 1	1 1 1 1	ARSENIC ACID	H ₃ ASO ₄	deb 80	25 60 25 60	1 2 1 2	1 1 1 1	
AMMONIA - AQUEOUS SOLUTION	NH ₃	deb sat	25 60 25 60	1 2 1 2	1 1 1 1	BARIUM CARBONATE - CHLORIDE	BACO ₃ BaCl ₂	all 10	25 60 25 60	1 1 1 1	1 1 1 1	
- DRY GAS		100	25 60	1 1	1 1	- HYDROXIDE	Ba(OH) ₂	all	25 60	1 1	1 1	
- LIQUID		100	25 60	2 3	1 1	- SULFATE	BaSO ₄	nb	25 60	1 1	1 1	
AMMONIUM - ACETATE - CARBONATE	CH ₃ COONH ₄ (NH ₄) ₂ CO ₃	sat all	25 60 25 60	- 2 1 2	1 1 1 1	- SULFIDE	BaS	sat	25 60	1 1		
						BEER		comm	25 60	1 1	1 1	
						BENZALDEHYDE	C ₆ H ₅ CHO	nd	25 60	3 3	2 2	

TECHNICAL INFORMATION

	FORMULA	CONC %	TEMP (°C)	PVC	PE		FORMULA	CONC %	TEMP (°C)	PVC	PE
BENZENE (BENZOL)	C ₆ H ₆	100	25 60	3 3	3	CHLORAMINE	NH ₂ Cl	dil	25 60	1 1	1 1
- + LIGROIN		20/80	25 60	3 3		CHLORIC ACID	HClO ₃	20	25 60	1 2	1 3
- MONOCHLORINE	C ₆ H ₅ Cl	technically pure	25 60	3 3	2	CHLORINE	Cl ₂	sat	25 60	2 3	
BENZOIC ACID	C ₆ H ₅ COOH	sat	25 60	1 2	1 1	- DRY GAS		10 100	25 60 25 60	1 2 2 3	
BENZYL ALCOHOL	C ₆ H ₅ CH ₂ OH	100	25 60	1 2		- WET GAS		5 g/m ³ 10 g/m ³ 66 g/m ³	25 60 25 60 25 60	1 3 2 2 2 2	
BORIC ACID (BORACIC ACID)	H ₃ BO ₃	deb sat	25 60 25 60	1 2 1 2	1 1 1 1	- LIQUID		100	25 60	3 3	3 3
BRINE		comm	25 60	1 1		CHLOROACETIC ACID	ClCH ₂ COH	85 100	25 60 25 60	1 2 1 2	2 3 3 3
BROMIC ACID	HBrO ₃	10	25 60	1 1	1 1	CHLOROBENZENE	C ₆ H ₅ Cl	all	25 60	3 3	
BROMINE - LIQUID - VAPOURS	Br ₂	100	25 60	3 3	3 3	CHLOROFORM	CHCl ₃	all	25 60	3 3	2
BUTADIENE	C ₄ H ₆	100	25 60	1 1	3	CHLOROSULPHONIC ACID	ClHSO ₃	100	25 60	2 3	3 3
BUTANEDIOL AQUEOUS	CH ₃ CH ₂ CHOHCH ₂ OH	10 concentrated	25 60 25 60	1 3 2 3		CHROME ALUM	KCr(SO ₄) ₂	nd	25 60	1 2	1 1
BUTANE GAS	C ₄ H ₁₀	10	25 60	1 1	1	CHROMIC ACID	CrO ₃ +H ₂ O	10 30 50	25 60 25 60 25 60	1 2 1 2 2 3	2 3 3 2 2 3
BUTYL - ACETATE (BUTANATE) - ALCOHOL (BUTANOL) - PHENOL	CH ₃ CO ₂ CH ₂ CH ₂ CH ₂ CH ₃ C ₄ H ₉ OH C ₄ H ₉ C ₆ H ₄ OH	100	25 60 25 60	3 3 1 2	3 3 3 3	CHROMIC SOLUTION	CrO ₃ +H ₂ O+H ₂ SO ₄	50/35/15	25 60	1 2	3 3
BUTYLENE GLYCOL	C ₄ H ₆ (OH) ₂	100	25 60	2 2	1 1	CITRIC ACID AQ.SOL.min.	C ₃ H ₄ (OH)(CO ₂ H) ₃	50	25 60	1 1	1 1
BUTYRIC ACID (BUTANOIC ACID)	C ₂ H ₅ CH ₂ COOH	20 concentrated	25 60 25 60	1 2 2 3	1 2 3 3	COPPER - CHLORIDE - CYANIDE	CuCl ₂ CuCN ₂	sat all	25 60 25 60	1 1 3 3	1 1 1 1
CALCIUM - BISULFITE - CARBONATE - CHLORATE - CHLORIDE - HYDROXIDE - HYPOCHLORITE - NITRATE - SULFATE - SULFIDE	Ca(HSO ₃) ₂ CaCO ₃ CaHCl CaCl ₂ Ca(OH) ₂ Ca(OHl) ₂ Ca(NO ₃) ₂ CaSO ₄ CaS	nd all nd all all sat 50 nd sat	25 60 25 60 25 60 25 60 25 60	1 1 1 1 1 2 1 1 1 2	1 1 1 1 1 1 1 1 2 2	- FLUORIDE - NITRATE - SULFATE	CuF ₂ Cu(NO ₃) ₂ CuSO ₄	all nd dil sat	25 60 25 60 25 60 25 60	1 1 1 1 1 1 1 1 1 1	1 1 1 1 1 1 1 1 1 1
CAMPHOR OIL		nd	25 60	1 1	3 3	COTTONSEED OIL		comm	25 60	1 1	
CARBON - DIOXIDE AQUEOUS SOLUTION - GAS - DISULFIDE - MONOXIDE - TETRACHLORIDE	CO ₂ CS ₂ CO CCl ₄	- 100 100 100	25 60 25 60 25 60	1 2 1 1 2 2	1 1 1 1 2 2	CRESOL (HYDROXY TOLUENE)	CH ₃ C ₆ H ₄ OH	≤90 ≥90	25 60 25 60 25 60	2 3 3 3	1
CARBONIC ACID - AQUEOUS SOLUTION - DRY - WET	H ₂ CO ₃	sat 100 all	25 60 25 60 25 60	1 1 1 1 2	1 1 1 2	CRESYLIC ACID	CH ₃ CH ₆ H ₄ COOH	50	25 60	2 3	
CARBON OIL		comm	25 60	1 1		CYCLOHEXANE	C ₆ H ₁₂	all	25 60	3 3	1
						CYCLOHEXANONE	C ₆ H ₁₀ O	all	25 60	3 3	1
						DECAHYDRONAFTALENE	C ₁₀ H ₁₈	nd	25 60	1 1	2 2
						DEMINERALIZED WATER		100	25 60	1 1	1 1
						DIBUTYPATHALATE	C ₆ H ₄ (CO ₂ C ₄ H ₉) ₂	100	25 60	3 3	3 3
						DICHLORO-ACETIC ACID	Cl ₂ CHCOOH	100	25 60	1 2	1 2
						DICHLOROETHANE (ETHYLENE DICHLORIDE)	CH ₂ ClCH ₂ Cl	100	25 60	3 3	3 3
						DICHLOROETHYLENE	Cl(CH ₂) ₂ Cl	100	25 60	3 3	3 3
						DIETHYL ETHER	C ₂ H ₅ OC ₂ H ₅	100	25 60	3 3	3 3
						DIGLYCOLIC ACID	(CH ₂) ₂ O(CO ₂ H) ₂	18	25 60	1 2	1 1
						DIMETHYLAMINE	(CH ₃) ₂ NH	100	25 60	2 3	2 2

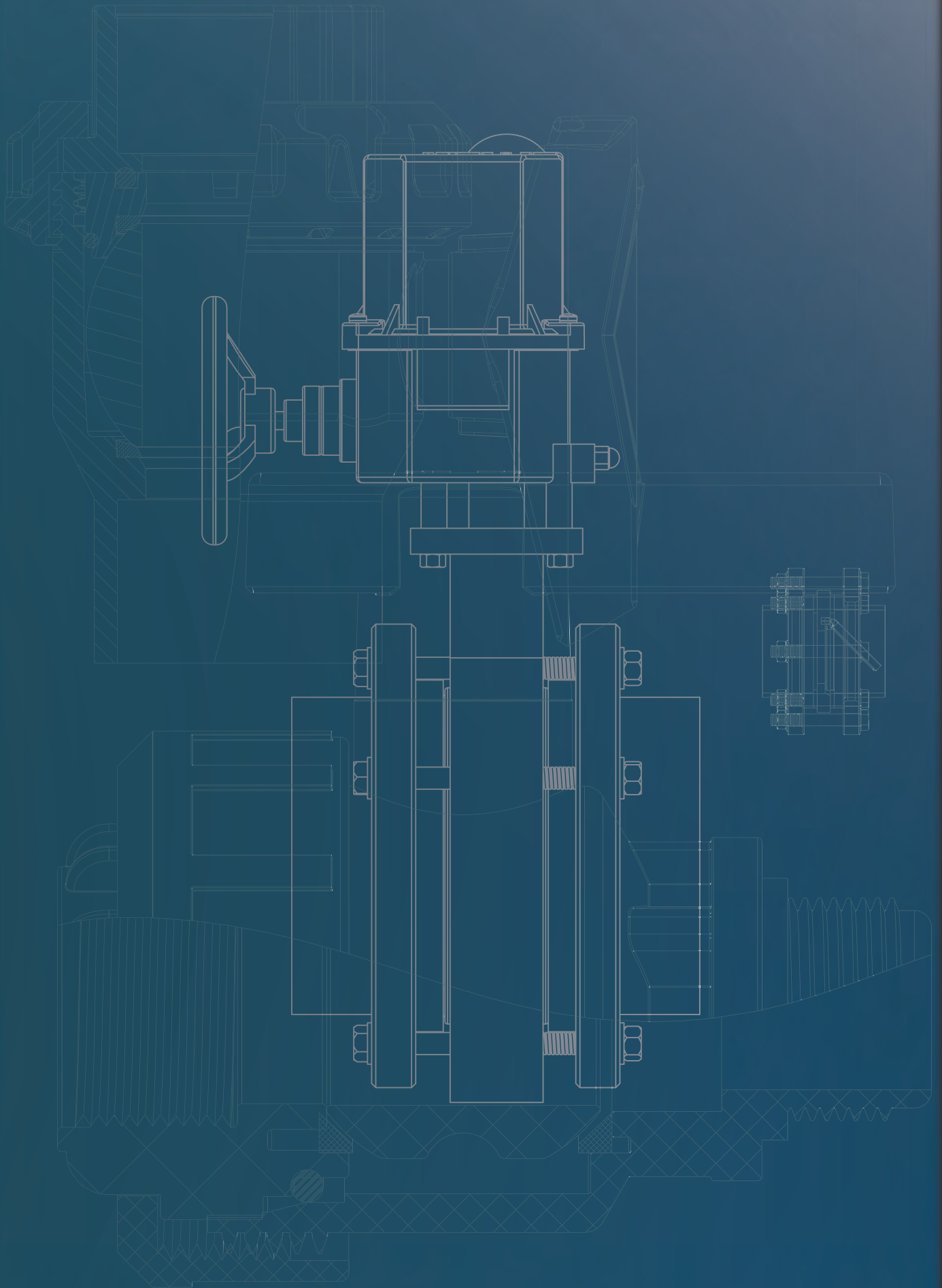
	FORMULA	CONC %	TEMP (°C)	PVC	PE		FORMULA	CONC %	TEMP (°C)	PVC	PE
DIOCTYLPHTHALATE		all	25 60	3 3	1 2	HYDROCHLORIC ACID (MURIATIC ACID)	HCl	≤25 ≤ 37	25 60 60	1 2 1	1 1 2
DISTILLED WATER		100	25 60	1 1	1 1	HYDROCYANIC ACID (PRUSSIC ACID OR HYDROGEN CYANIDE)	HCN	deb	25 60	1 1	1 1
DRINKING WATER		100	25 60	1 1	1 1	HYDROFLUORIC ACID	HF	10	25 60	1 2	1 1
ETHERS		all	25 60	3 3		HYDROGEN	H ₂	all	25 60		
ETHYL - ACETATE (ACETIC ETHER)	CH ₃ CO ₂ C ₂ H ₅	100	25 60	3 3	1 3	HYDROGEN - PEROXIDE (BLEACH)	H ₂ O ₂	30 50	25 60 25 60	1 1 1 1	1 1 2 -
- ALCOHOL (ETHANOL)	CH ₃ CH ₂ OH	nd	25 60	1 2	1 2	- SULFIDE DRY		sat	25 60	1 2	1 1
- CHLORIDE	CH ₃ CH ₂ Cl	all	25 60	3 3	2	- SULFIDE WET		sat	25 60	1 2	1 1
- ETHER	CH ₃ CH ₂ OCH ₂ CH ₃	all	25 60	3 3		HYDROSUPHITE		≤10	25 60	1 2	
ETHYLENE - CHLOROHYDRIN - GLYCOL (ETHANEDIOL OR GLYCOL)	CICH ₂ CH ₂ OH HOCH ₂ CH ₂ OH	100 comm	25 60 25 60	3 3 1 1	 1 3	HYDROXYLAMINE SULPHATE	(H ₂ NOH) ₂ H ₂ SO ₄	12	25 60	1 1	1 1
FATTY ACIDS		nd	25 60	1 1		ILLUMINATING GAS		100	25 60	1 1	1 1
FERRIC - CHLORIDE	FeCl ₃	10	25 60	1 2	 1	IODINE - DRY AND WET - TINCTURE	I ₂	3	25 60	2 3	 1
- NITRATE	Fe(NO ₃) ₃	nd	25 60	1 1	1 1	ISOCTANE	C ₈ H ₁₈	100	25 60	1 1	2 2
- DEXTRINE (BRITISH GUM OR STARCH GUM)	C ₆ H ₁₂ OCH ₂ O	nd	25 60	1 2	1 1	ISO-OCTANE	(CH ₃) ₃ CCH ₂ (CH ₃) ₂				
- SULFATE	Fe(SO ₄) ₃	nd	25 60	1 1	1 1	ISOPROPYL - ETHER	(CH ₃) ₂ CHOCH(CH ₃) ₂	100	25 60	2 3	2 3
FERROUS - CHLORIDE	FeCl ₂	sat	25 60	1 1	1 1	- ALCOHOL (ISOPROPANOL)	(CH ₃) ₂ CHOH	100	25 60	2	
- SULFATE	FeSO ₄	nd	25 60	1 1	1 1	LACTIC ACID	CH ₃ COHCOOH	≤28	25 60	1 2	1 1
FERTILIZER		≤ 10 sat	25 60 25 60	1 1 1 1	1 1 1 1	LANOLINE		nd	25 60	1 2	1 1
FLUORINE GAS DRY	F ₂	100	25 60	2 3	2 3	LEAD ACETATE	Pb(CH ₃ COO) ₂	sat	25 60	1 1	1 -
FLUROSILICIC ACID	H ₂ SiF ₆	32	25 60	1 1	1 1	LINSEED OIL		comm	25 60	1 2	2 2
FORMALDEHYDE	HCOH	-	25 60	1 2	1 1	LUBRICATING OILS		comm	25 60	1 1	3
FORMIC ACID	HCOOH	50 100	25 60 25 60	1 2 1 3	1 1 1 1	MAGNESIUM - CARBONATE	MgCO ₃	all	25 60	1 1	
FRUIT PULP AND JUICE		comm	25 60	1 1	1 1	- CHLORIDE	MgCl ₂	sat	25 60	1 1	1 1
FUEL OIL		100 comm	25 60 25 60	1 1 1 2	 1 2	- HYDROXIDE	Mg(OH) ₂	all	25 60	1 1	
FURFUROLE ALCOHOL	C ₅ H ₃ OCH ₂ OH	nd	25 60	3 3	2 2	- NITRATE	MgNO ₃	nd	25 60	1 1	1 1
GAS EXHAUST - ACID		all	25 60	1 1		- SULFATE	MgSO ₄	dil sat	25 60 25 60	1 1 1 1	1 1 1 1
- WITH NITROUS - VAPOURS		traces 60	25 1	1 1	1 1	MALEIC ACID	COOHCHCHCOOH	nd	25 60	1 1	1 1
GAS PHOSGENE	ClCOCl	100	25 60	1 2	2 2	MALIC ACID (HYDROXYSUCCINIC ACID)	CH ₂ CHOH(COOH) ₂	nd	25 60	1 -	1 -
GELATINE		100	25 60	1 1	1 -	MERCURIC HgCl ₂ - CHLORIDE - CYANIDE	sat HgCN ₂	25 all	1 25 60	1 1 1	1 1 1
GLUCOSE (DEXTRÖSE)	C ₆ H ₁₂ O ₆	all	25 60	1 2	1 1	MERCUROUS NITRATE	HgNO ₃	nd	25 60	1 1	1 1
GLYCERINE AQ.SOL(GLYCEROL)	HOCH ₂ CHOHCH ₂ OH	all	25 60	1 1	1 1	MERCURY	Hg	100	25 60	1 2	1 1
GLYCOGLUE AQUEOUS		10	25 60	1 1	1 1	METHYL - ACETATE	CH ₃ COOCH ₃	100	25 60	- -	- -
GLYCOLIC ACID	HOCH ₂ COOH	37	25 60	1 1	1 1	- ALCOHOL (METHANOL OR WOODSPIRIT)	CH ₃ OH	nd	25 60	1 1	1 1
HEPTANE	C ₇ H ₁₆	100	25 60	1 2	1 3	- BROMIDE (BROMOMETHANE)	CH ₃ Br	100	25 60	3 3	3 3
HEXANE	C ₆ H ₁₄	100	25 60	1 2	1 2	- CHORIDE (CHLOROMETHANE)	CH ₃ Cl	100	25 60	3 3	1 1
HYDROBROMIC ACID	HBr	≤10 48	25 60 25 60	1 2 1 2	1 1 1 1	- ETHYLKETONE	CH ₃ COCH ₂ CH ₃	all	25 60	3 3	1 2
						METHYLAMINE	CH ₃ NH ₂	32	25 60	2 3	1 2

	FORMULA	CONC %	TEMP (°C)	PVC	PE		FORMULA	CONC %	TEMP (°C)	PVC	PE
- BICARBONATE (SODIUM HYDROGEN CARBONATE)	NaHCO ₃	nd	25	1	1	- FUMING (OLEUM)		60	3	2	
		60	1	1				all	25	2	
- BISULFITE	NaHSO ₃	100	25	1	1	- NITRIC AQUEOUS SOLUTION	H ₂ SO ₄ +HNO ₃ +H ₂ O	60	60	3	
- BROMIDE	NaBr	sat	25	1				48/49/3	25	1	3
- CARBONATE	Na ₂ CO ₃	sat	25	1	1			50/50/0	60	2	3
- CHLORATE	NaClO ₃	nd	25	1	1			10/20/70	25	1	2
- CHLORIDE	NaCl	dil	25	1	1			60	1	2	
		sat	25	1	1	TALLOW EMULSION		comm	25	1	1
			60	2	1			60	1	2	
- CYANIDE	NaCN	all	25	1		TANNIC ACID	C ₁₄ H ₁₀ O ₉	10	25	1	1
			60	1				60	1	1	
- FERROCYANIDE	Na ₄ Fe(CN) ₆	sat	25	1	1	TARTARIC ACID	HOOC(CHOH) ₂ COOH	all	25	1	1
			60	1	1			60	2	1	
- FLUORIDE	NaF	all	25	1		TETRACHLORO - ETHANE	CHCl ₂ CHCl ₂	nd	25	3	2
			60	1		- ETHYLENE (PERCHLOROETHYLENE)	CCl ₂ CCl ₂	nd	25	3	2
- HYDROXIDE	NaOH	60	25	1	1			60	60	3	3
			60	1	1	TETRAETHYLLEAD	Pb(C ₂ H ₅) ₄	100	25	1	1
- HYPOCHLORITE	NaOCl	deb	25	1	1			60	60	2	1
			60	2		TETRAHYDROFURAN	C ₄ H ₈ O	all	25	3	2
- HYPOSULFITE	Na ₂ S ₃ O ₃	nd	25	1				60	60	3	3
			60	1		THIONYL CHLORIDE	SOCl ₂	-	25	3	3
- NITRATE	NaNO ₃	nd	25	1	1	THIOPHENE	C ₄ H ₄ S	100	25	3	2
			60	1	1			60	60	3	2
- PERBORATE	NaBO ₃ H ₂ O	all	25	1		TOLUENE	C ₆ H ₅ CH ₃	100	25	3	2
			60	1				60	60	3	3
- PHOSPHATE di	Na ₂ HPO ₄	all	25	1		TRANSFORMER OIL		nd	25	1	1
			60	1				60	60	2	2
- PHOSPHATE tri	Na ₃ PO ₄	all	25	1	1	TRICHLORO- ACETIC ACID	CCl ₃ COOH	≤50	25	1	1
			60	1	1	TRICHLOROETHYLENE	Cl ₂ CCHCl	100	25	3	2
- SULPHATE	Na ₂ SO ₄	dil	25	1				60	60	3	2
		sat	25	1	1	TRIETHANOLAMINE	N(CH ₂ CH ₂ OH) ₂	100	25	2	1
			60	1	1			60	60	3	
- SULFIDE	Na ₂ S	dil	25	1	1	TURPENTINE		100	25	2	2
		sat	25	1	1			60	60	2	3
			60	2	1	UREA AQUEOUS SOLUTION	CO(NH ₂) ₂	≤ 10	25	1	1
			60	1	1			33	60	2	1
- SULFITE	NaSO ₃	sat	25	1				60	60	1	1
			60	1		URINE		nd	25	1	1
STANNIC CHLORIDE	SnCl ₄	sat	25	1	1			60	60	2	1
			60	1	1	URIC ACID	C ₅ H ₄ N ₄ O ₃	10	25	1	
STANNOUS CHLORIDE	SnCl ₂	dil	25	1	1			60	60	2	
			60	1	1	VASELINE OIL		100	25	1	1
STEARIC ACID	CH ₃ (CH ₂) ₁₆ CO ₂ H	100	25	1				60	60	3	2
			60	1	2	VINYL ACETATE	CH ₃ CO ₂ CHCH ₂	100	25	3	
SUGAR SYRUP		high	25	1	1			60	60	3	
			60	2	1	WHISKEY		comm	25	1	
SULPHUR	S	100	25	1				60	60	1	
			60	2		WINES		comm	25	1	1
- DIOXIDE AQUEOUS	SO ₂	sat	25	1	1			60	60	1	
			60	2		WINE VINEGAR		comm	25	1	1
- DIOXIDE DRY		all	25	1	1			60	60	2	1
			60	1	1	ZINC - CHLORIDE	ZnCl ₂	dil	25	1	1
- DIOXIDE LIQUID		100	25	2	1			sat	25	1	1
			60	3	2	- CHROMATE	ZnCrO ₄	all	25	1	
- TRIOXIDE	SO ₃	100	25	2	3			60	60	1	
			60	2	3	- CYANIDE	Zn(CN) ₂	all	25	1	
SULPHURIC ACID	H ₂ SO ₄	≤ 10	25	1	1			60	60	1	
		≤75	25	1	1	- NITRATE	Zn(NO ₃) ₂	nd	25	1	
		≤90	60	2	2			60	60	1	
		≤96	25	2	2	- SULFATE	ZnSO ₄	dil	25	1	1
			60	2	2			sat	25	1	1
			25	2	2			60	60	1	1

UPVC VALVES

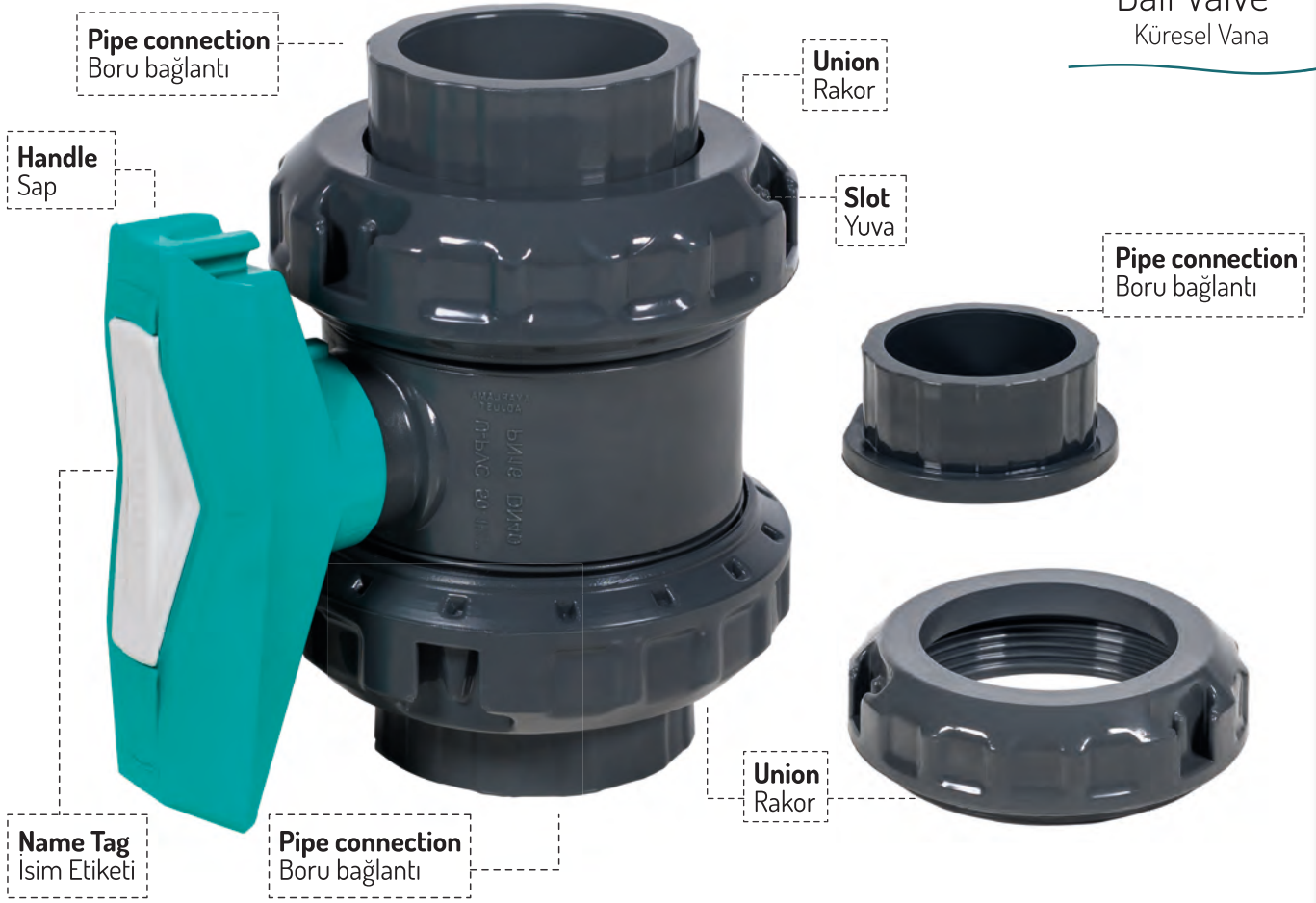
The background of the page is a dark teal color with several faint, white technical drawings of various UPVC valve types. These include cross-sections of ball valves, butterfly valves, and gate valves, as well as some detail views of valve components. The drawings are arranged in a way that they appear to be floating or layered behind the central text box.

UPVC VALVES UPVC VANALAR



UPVC VALVES

Ball Valve Küresel Vana



Slip connection.
Adjustable ball pressure
as well as patented union
screwing with handle.
HDPE seats.
EPDM o-rings. PN16.
Yapıştırma bağlantı.
Küre baskı ayarlı somun
aç/kapa anahtarı olarak
kullanılan sap.
Salmastra HDPE.
O-Ringler EPDM. PN16.

mm / inch	Code1 / Code2	B	H	G	E	L	Z	C	PN	Box	Master	Fiyat / Adet Price / Unit
20 / 1/2"	131111 / 131111ASTM	80	52	36 / 21,3	48	17	62	103	16	12	D	5,20 €
25 / 3/4"	131112 / 131112ASTM	89	61	25 / 26,7	56	20	71	117	16	12	D	5,50 €
32 / 1"	131113 / 131113ASTM	99	64	31 / 33,4	66	22	76	130	16	12	D	6,50 €
40 / 1-1/4"	131114 / 131114ASTM	114	76	40 / 42,2	81	25	87	148	16	12	D	7,00 €
50 / 1-1/2"	131115L / 131115LASTM	116	90	50 / 48,3	100	32	71	140	16	6	E	8,20 €
63 / 2"	131116L / 131116LASTM	138	106	63 / 60,3	122	39	90	172	16	6	F	10,80 €
75 / 2-1/2"	131117L / 131117LASTM	161	113	75 / 73	143	44	101	192	16	2	G	28,00 €
90 / 3"	131118L / 131118LASTM	161	113	90 / 88,9	143	44	101	192	16	2	G	37,00 €
110 / 4"	131119L / 131119LASTM	248	171	110 / 114,3	226	61	157	284	16	1	H	55,00 €

Threaded connection.
Adjustable ball pressure
as well as patented union
screwing with handle.
HDPE seats.
EPDM o-rings. PN16.
Dişli bağlantı.
Küre baskı ayarlı somun
aç/kapa anahtarı olarak
kullanılan sap.
Salmastra HDPE.
O-Ringler EPDM. PN16.

D	Code	B	H	G	E	L	Z	C	PN	Box	Master	Fiyat / Adet Price / Unit
20	131111T	80	52	36	48	17	62	103	16	12	D	7,00 €
25	131112T	89	61	25	56	20	71	117	16	12	D	7,40 €
32	131113T	99	64	31	66	22	76	130	16	12	D	8,90 €
40	131114T	114	76	40	81	25	87	148	16	12	D	9,40 €
50	131115LT	116	90	50	100	32	71	140	16	6	E	10,80 €
63	131116LT	138	106	63	122	39	90	172	16	6	F	13,40 €
75	131117LT	161	113	75	143	44	101	192	16	2	G	32,00 €
90	131118LT	161	113	90	143	44	101	192	16	2	G	41,00 €
110	131119LT	248	171	110	226	61	157	284	16	1	H	61,00 €

UPVC VANALAR



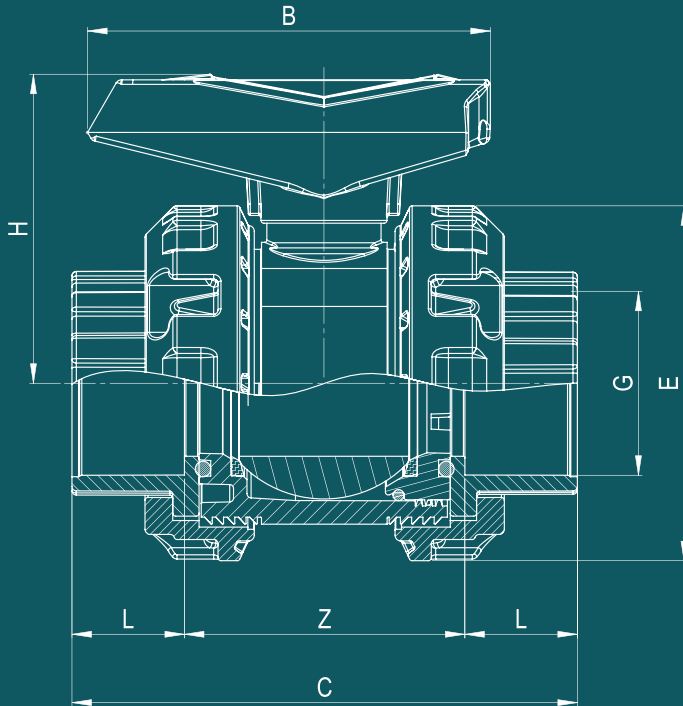
Pull out the Handle.

Sapı çıkarın.



**Place the Handle to Slot
and turn the Union by Handle.**

Sapı Yuvaya yerleştirin
ve Rakoru Sap ile döndürün.

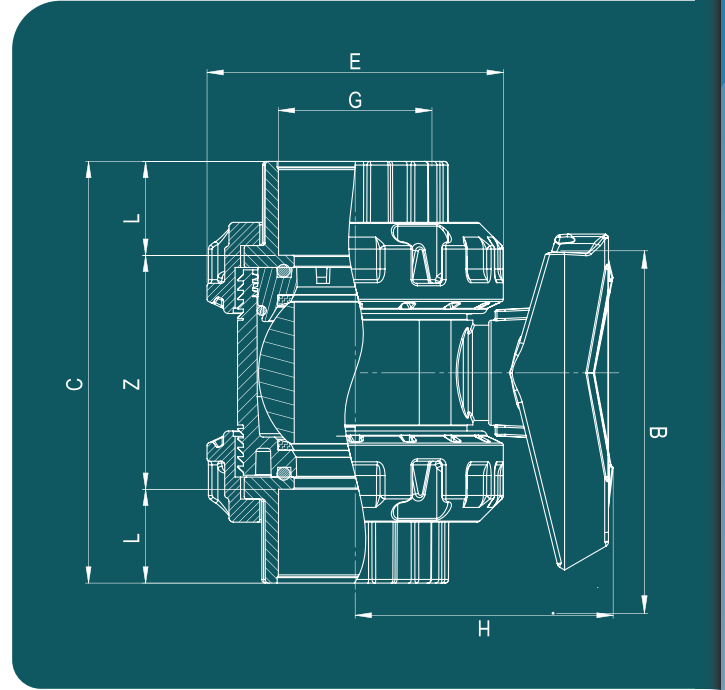


**Take out the Union and the
Pipe Connection, then place
the Handle and turn to adjust
ball pressure.**

Rakoru ve Boru Bağlantısını çıkarın,
daha sonra sapı yerleştirip top
basıncını ayarlamak için çevirin

UPVC VALVES

Industrial Ball Valve Endüstriyel Küresel Vana



Slip and adjustable ball pressure.
For acidic liquid resistance,
O-rings from viton,
seal from teflon.

Yapıştırma bağlantı.
Küre baskı ayarlı.
Asit dayanımı için,
O-ring viton,
salmastraya teflon.

mm / inch	Code1 / Code2	B	H	G	E	L	Z	C	PN	Box	Master	Fiyat / Adet Price / Unit
20 / 1/2"	131121 / 131121ASTM	80	52	36 / 21,3	48	17	62	103	16	12	D	7,40 €
25 / 3/4"	131122 / 131122ASTM	89	61	25 / 26,7	56	20	71	117	16	12	D	9,40 €
32 / 1"	131123 / 131123ASTM	99	64	31 / 33,4	66	22	76	130	16	12	D	12,60 €
40 / 1-1/4"	131124 / 131124ASTM	114	76	40 / 42,2	81	25	87	148	16	12	D	15,60 €
50 / 1-1/2"	131125L / 131125LASTM	116	90	50 / 48,3	100	32	71	140	16	6	E	18,20 €
63 / 2"	131126L / 131126LASTM	138	106	63 / 60,3	122	39	90	172	16	6	F	22,00 €
75 / 2-1/2"	131127L / 131127LASTM	161	113	75 / 73	143	44	101	192	16	2	G	52,00 €
90 / 3"	131128L / 131128LASTM	161	113	90 / 88,9	143	44	101	192	16	2	G	67,00 €
110 / 4"	131129L / 131129LASTM	248	171	110 / 114,3	226	61	157	284	16	1	H	86,00 €

Adjustable ball pressure
and threaded connection.
For acidic liquid resistance,
O-rings from viton, seal
from teflon.

Dişli bağlantı.
Küre baskı ayarlı.
Asit dayanımı için,
O-ring viton,
salmastraya teflon.

D	Code	B	H	G	E	L	Z	C	PN	Box	Master	Fiyat / Adet Price / Unit
20	131121T	80	52	36	48	17	62	103	16	12	D	9,20 €
25	131122T	89	61	25	56	20	71	117	16	12	D	11,20 €
32	131123T	99	64	31	66	22	76	130	16	12	D	14,20 €
40	131124T	114	76	40	81	25	87	148	16	12	D	17,20 €
50	131125LT	116	90	50	100	32	71	140	16	6	E	20,80 €
63	131126LT	138	106	63	122	39	90	172	16	6	F	24,60 €
75	131127LT	161	113	75	143	44	101	192	16	2	G	56,00 €
90	131128LT	161	113	90	143	44	101	192	16	2	G	71,00 €
110	131129LT	248	171	110	226	61	157	284	16	1	H	93,00 €

For Highly Corrosive Liquid Applications!

Yüksek Aşındırıcı
Sıvı Uygulamalar için!



Pull out the Handle.
Sapı çıkarın.



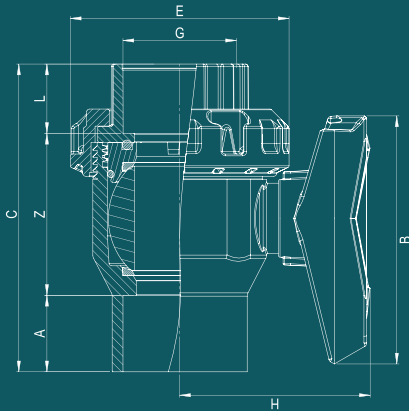
Place the Handle to Slot and turn the Union by Handle.

Sapı Yuvaya yerleştirin
ve Rakoru Sap ile döndürün.



Take out the Union and the Pipe Connection, then place the Handle and turn to adjust ball pressure.

Rakoru ve Boru Bağlantısını çıkarın,
daha sonra sapı yerleştirip top basıncını
ayarlamak için çevirin.



Single Union Ball Valve Tek Tarafı Rakorlu Küresel Vana

Slip connection.
Adjustable ball pressure as well as patented union screwing with handle.
HDPE seats.
EPDM o-rings.
PN16.

Yapıştırma bağlantı.
Küre baskı ayarlı somun Aç / Kapa anahtarı olarak kullanılan sap.
Salmastra HDPE.
O-Ringler EPDM.
PN16.

Fiyat / Adet Price / Unit	mm	Code1 / Code2	B	H	G	E	L	A	Z	C	PN
6,97 €	50	131415 / 131415ASTM	116	90	50 / 48,3	100	32	37	71	140	16
9,18 €	63	131416 / 131416ASTM	138	106	63 / 60,3	122	39	43	90	172	16
23,80 €	75	131417 / 131417ASTM	161	113	75 / 73	143	44	47	101	192	16
31,45 €	90	131418 / 131418ASTM	161	113	90 / 88,9	143	44	47	101	192	16
46,75 €	110	131419 / 131419ASTM	248	171	110 / 114,3	226	61	66	157	284	16

Both sides threaded connection. Adjustable ball pressure as well as patented union screwing with handle. HDPE seats. EPDM o-rings. PN16.

Dişli bağlantı. Küre baskı ayarlı somun Aç/kapa anahtarı olarak kullanılan sap.
Salmastra HDPE. O-Ringler EPDM. PN16.

Fiyat / Adet Price / Unit	inch	Code	B	H	G	E	L	A	Z	C	PN
9,39 €	50 x 1-1/2"	131415T	116	90	50 / 48,3	100	32	37	71	140	16
11,65 €	63 x 2"	131416T	138	106	63 / 60,3	122	39	43	90	172	16
27,83 €	75 x 2-1/2"	131417T	161	113	75 / 73	143	44	47	101	192	16
35,65 €	90 x 3"	131418T	161	113	90 / 88,9	143	44	47	101	192	16
53,04 €	110 x 4"	131419T	248	171	110 / 114,3	226	61	66	157	284	16

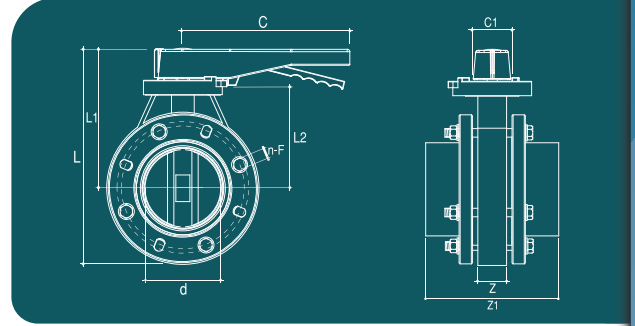
UPVC VALVES



**Complete with
Flanges, bolts and nuts.
Handle from ABS.**

Flanş, civata ve somunları ile komple ABS'den mamül sap.

Butterfly Valve Flanged Flanşlı Kelebek Vana



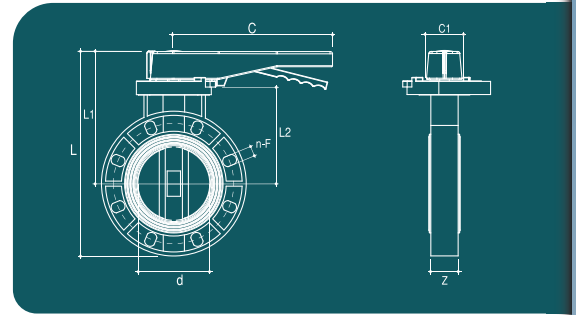
mm / inch	Code1 / Code2	d	D	C	C1	L	L1	L2	n-F	Z	Z1	PN	Box	Master	Fiyat / Adet Price / Unit
63 / 2"	131600 / 131600ASTM	48 / 60,3	63	190	55	223	143	100	4-19	43	125	16	1		60,00 €
75 / 2 1/2"	131601 / 131601ASTM	69 / 73	75	188	58	244	152	106	25-21	32	140	16	1		65,00 €
90 / 3"	131602 / 131602ASTM	78 / 88,9	90	240	55	270	172	120	8-19	49	163	16	1	D	72,00 €
110 / 4"	131603 / 131603ASTM	98 / 114,3	110	240	55	308	194	140	8-19	54	185	16	1	D	81,00 €
125 / -	131604 / -	122 / -	125	310	72	352	223	168	8-19	64	215	16	1	D	95,00 €
140 / 5"	131605 / 131605ASTM	122 / 141,3	140	310	72	352	223	168	8-19	64	225	16	1	D	95,00 €
160 / 6"	131606 / 131606ASTM	146 / 168,3	160	310	72	382	239	181	8-23	70	250	10	1	E	139,00 €
200 / -	131607 / -	199 / -	200	310	72	452	280	215	8-23	88	312	10	1	F	195,00 €
225 / 8"	131608 / 131608ASTM	199 / 219,1	225	310	72	452	280	215	8-23	88	340	10	1	G	199,00 €
250 / -	131609 / -	250 / -	250	310	155	450	325	165	10-25	100	404	10	1	-	505,00 €
280 / -	131610 / -	280 / -	280	310	155	480	340	195	10-25	110	440	10	1	-	520,00 €
315 / -	131611 / -	300 / -	315	320	155	500	350	205	10-25	120	490	10	1	-	1150,00 €



**Handle from ABS.
The valve can be
positioned in desired
angle by the help of
handle clutches.**

Çıplak.
ABS'den mamul sap.
Saptaki tırnaklar
yardımıyla istenen açıda
pozisyonlandırma imkanı.

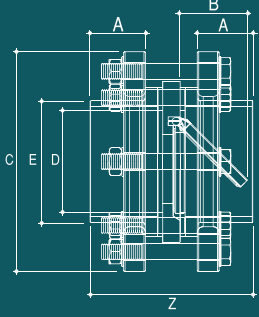
Butterfly Valve Çıplak Kelebek Vana



D	Code	d	C	C1	L	L1	L2	n-F	Z	PN	Box	Master	Fiyat / Adet Price / Unit
63	131620	48	190	55	223	143	100	4-19	43	16	1		41,00 €
75	131621	69	189	59	244	152	106	25-21	32	16	1		45,00 €
90	131622	78	240	55	270	160	120	8-19	49	16	1	D	48,00 €
110	131623	98	240	55	308	194	140	8-19	54	16	1	D	55,00 €
125	131624	122	310	72	352	223	168	8-19	64	16	1	D	62,00 €
140	131625	122	310	72	352	223	168	8-19	64	16	1	D	62,00 €
160	131626	146	310	72	382	239	181	8-23	70	10	1	E	79,00 €
200	131627	199	310	72	452	280	215	8-23	88	10	1	F	132,00 €
225	131628	199	310	72	452	280	215	8-23	88	10	1	G	132,00 €
250	131629	250	310	155	450	325	165	10-25	100	10	1	-	350,00 €
280	131630	280	310	155	480	340	195	10-25	110	10	1	-	350,00 €
315	131631	300	320	155	500	350	215	10-25	120	10	1	-	900,00 €

Wafer Check Valve - Flanged

Çalpara Çekvalf - Flanşlı



Complete with flange adaptors, flanges, bolts and nuts.
Wide damper opening distance.
Damper closure with spring.

Koleler, flanşlar, civata ve somunları ile komple.
Geniş klape açılma mesafesi.
Yay baskısı ile kapanan klape.



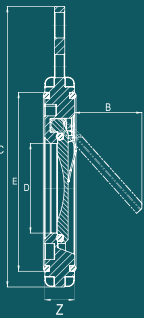
Fiyat / Adet

Price / Unit

Fiyat / Adet Price / Unit	mm / inch	Code1 / Code2	B	A	C	E	D	Z	PN	Box	Master
48,00 €	90 / 3"	131502 / 131502ASTM	62	44	201	107	90 / 88.9	133	16	-	-
58,00 €	110 / 4"	131503 / 131503ASTM	85	55	219	123	110 / 114.3	168	16	1	D
63,00 €	125 / -	131504 / -	90	62	249	139	125 / -	178	16	1	D
73,00 €	140 / 5"	131505 / 131505ASTM	100	66	249	155	140 / 141.3	182	16	1	D
83,00 €	160 / 6"	131506 / 131506ASTM	152	90	283	189	160 / 168.3	206	10	1	D
124,00 €	200 / -	131507 / -	162	112	340	175	200 / -	258	10	1	E
144,00 €	225 / 8"	131508 / 131508ASTM	160	126	340	200	225 / 219.1	286	10	1	F
304,00 €	250 / -	131509 / -	175	132	394	275	250 / -	350	10	1	G
378,00 €	280 / -	131510 / -	190	145	400	305	280 / -	380	10	-	-
531,00 €	315 / -	131511 / -	225	163	445	342	315 / -	415	10	-	-

Wafer Check Valve

Çıplak Çalpara Çekvalf



Wide demper opening distance.
Demper closure with spring.

Geniş klape açılma mesafesi.
Yay baskısı ile kapanan klape.



Fiyat / Adet

Price / Unit

Fiyat / Adet Price / Unit	mm	Code	DN	D	PN	E	C	Z	B
28,75 €	90	131530	80	53	16	113	192	20	62
33,85 €	110	131531	100	70	16	140	219	23	85
38,80 €	125	131532	100	91	16	161	251	23	90
44,40 €	140	131533	125	91	16	161	251	23	100
50,00 €	160	131534	150	100	10	202	281	25	105
62,00 €	200	131535	200	125	10	240	330	33	162
71,00 €	225	131536	200	125	10	240	330	33	160
135,00 €	250	131537	250	170	10	315	325	38	175
203,00 €	280	131538	250	170	10	315	325	38	190
275,00 €	315	131539	300	220	10	365	380	43	225

UPVC VALVES

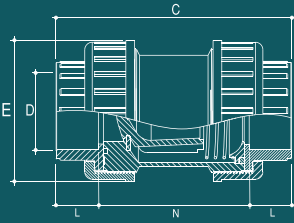
Spring Weighed Check Valves

Yaylı Çekvalf



Slip EPDM O-rings,
AISI 316 quality spring.
"PC" codes for transparent models.

Yapıştırma EPDM O-ring,
AISI316 yay.
Şeffaf modeller için "PC" kodu seçiniz.



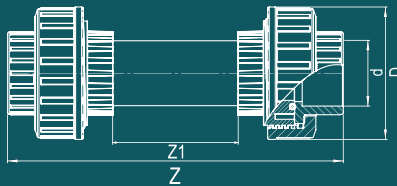
mm / inch	Code1 / Code2	L	N	C	D	E	PN	Box	Master	Fiyat / Adet Price / Unit
50 / 1-1/2"	131315 / 131315ASTM	33	95	169	50 / 48,3	99	16	6	E	8,85 €
63 / 2"	131316 / 131316ASTM	34	112	190	63 / 60,3	114	16	6	F	11,75 €
75 / 2-1/2"	131317 / 131317ASTM	43	131	230	75 / 73	148	16	2	G	27,50 €
90 / 3"	131318 / 131318ASTM	42	132	230	90 / 88,9	148	16	2	G	30,50 €
50 / 1-1/2"	131315PC / 131315PCASTM	33	95	169	50 / 48,3	99	16	6	E	16,00 €
63 / 2"	131316PC / 131316PCASTM	34	112	190	63 / 60,3	114	16	6	F	20,00 €
75 / 2-1/2"	131317PC / 131317PCASTM	43	131	230	75 / 73	148	16	2	G	45,00 €
90 / 3"	131318PC / 131318PCASTM	42	132	230	90 / 88,9	148	16	2	G	52,00 €

Union Sight Glass

Rakorlu Gözetleme Camı

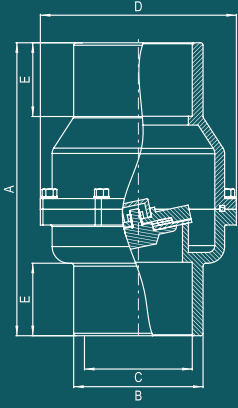


Sight glass section from transparent PVC.
Gözetleme bölümü şeffaf PVC.



mm / inch	Code1 / Code2	d	D	Z1	Z	PN	Fiyat / Adet Price / Unit
20 / 1/2"	134200 / 134200ASTM	20 / 21,3	48	100	190	16	15,40 €
25 / 3/4"	134201 / 134201ASTM	25 / 26,7	56	100	205	16	16,80 €
32 / 1"	134202 / 134202ASTM	32 / 33,4	67	100	220	16	18,20 €
40 / 1-1/4"	134203 / 134203ASTM	40 / 42,2	82	100	230	16	19,60 €
50 / 1-1/2"	134204 / 134204ASTM	50 / 48,3	82	100	255	16	21,00 €
63 / 2"	134205 / 134205ASTM	63 / 60,3	106	100	290	16	23,80 €
75 / 2-1/2"	134206 / 134206ASTM	75 / 73	110	100	300	16	60,20 €
90 / 3"	134207 / 134207ASTM	90 / 88,9	156	100	340	16	81,20 €
110 / 4"	134208 / 134208ASTM	110 / 114,3	179	100	380	16	89,60 €

Swing Check Valve Boru Tipi Çekvalf



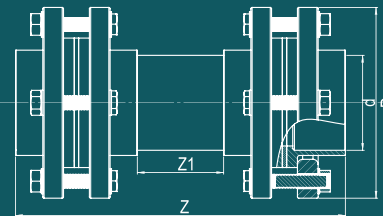
Fiyat / Adet Price / Unit	D	Code	B	A	C	PN	E	D	Box
16,00 €	63	131500Y	81	160	63	16	37	124	1
39,00 €	75	131501Y	95	192	75	16	45	150	1
50,00 €	90	131502Y	112	232	90	16	55	178	1
67,00 €	110	131503Y	135	296	110	16	74	202	1

Flanged Sight Glass Flanş Bağlantılı Gözetleme Camı

Sight Glass from transparent PVC.
Complete with counter flange, bolts, adaptors.
Gözetleme Bölümü şeffaf PVC.
Kole, flanş ve civataları ile komple.



Fiyat / Adet Price / Unit	mm / inch	Code1 / Code2	d	D	Z1	Z	PN
92,00 €	90 / 3"	134220 / 134220ASTM	90 / 88,9	200	100	330	16
102,00 €	110 / 4"	134221 / 134221ASTM	110 / 114,3	220	100	382	16
112,00 €	125 / -	134222 / 134222ASTM	125 / -	250	100	410	16
126,00 €	140 / 5"	134223 / 134223ASTM	140 / 141,3	250	100	435	16
189,00 €	160 / 6"	134224 / 134224ASTM	160 / 168,3	285	100	470	10
224,00 €	200 / -	134225 / -	200 / -	338	100	555	10
266,00 €	225 / 8"	134226 / 134226ASTM	225 / 219,1	341	100	610	10



UPVC VALVES

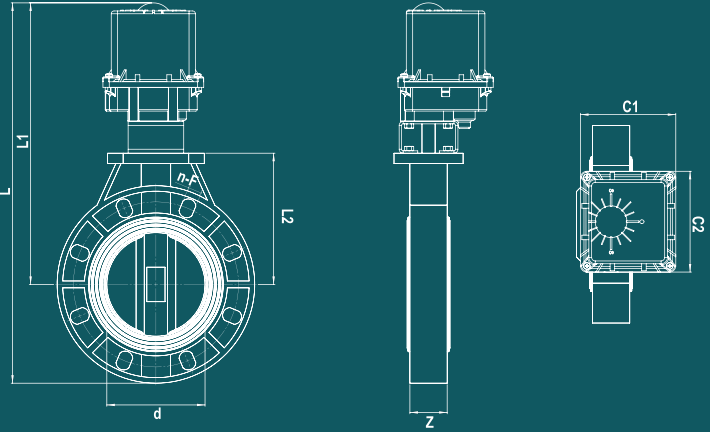


**Value actuator, works with 24V AC/DC.
All valves can be controlled manually
with allen key.**

Vana Aktüatörü 24V AC/DC ile çalışır.
Vanalar, manuel olarak anahtar ile
kumanda edilir.

Motorized Butterfly Valve - On/Off

Motorlu Kelebek Vana - Aç/Kapa - Çıplak



Code	D	d	C1	C2	L	L1	L2	n-F	Z	PN	Fiyat / Adet Price / Unit
131622M11	90	78	120	127	410	310	120	8-19	49	16	404,84 €
131623M11	110	98	120	127	430	330	140	8-19	54	16	412,00 €

Please contact our company for propotional type actuators.

Lütfen Oransal Çalışan Vanalar için firmamızla iletişime geçiniz.

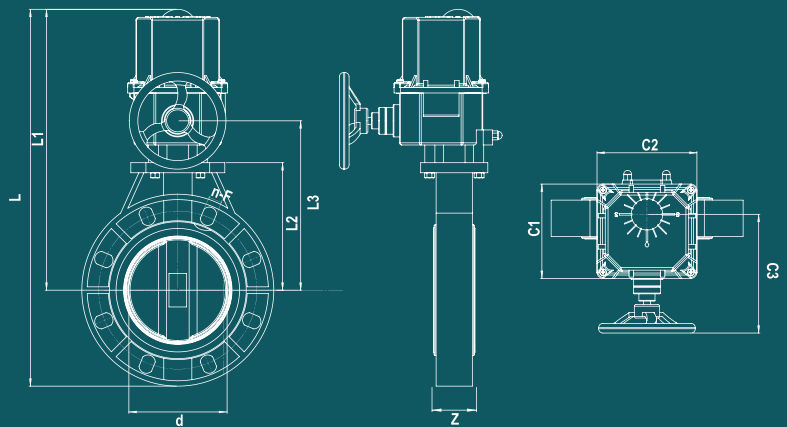


**Value actuator,
works with 24V AC/DC.
All valves can controlled
manually with flywheel.**

Vana Aktüatörü
24V AC/DC ile çalışır.
Vanalar, manuel olarak
volan ile kumanda edilir.

Motorized Butterfly Valve Flywheel - On/Off

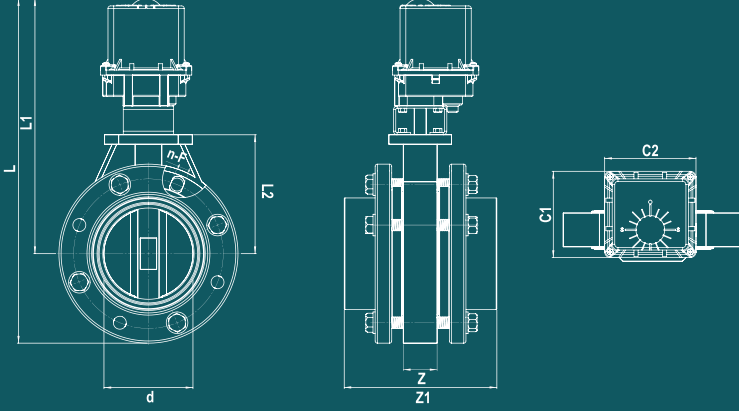
Motorlu Kelebek Vana Volanlı Kontrol - Aç/Kapa - Çıplak



D	Code	d	C1	C2	C3	L	L1	L2	L3	n-F	Z	PN	Fiyat / Adet Price / Unit
125	131624M2	122	120	127	210	535	413	168	243	8-19	64	10	706,48 €
140	131625M2	122	120	127	210	535	413	168	243	8-19	64	10	706,48 €
160	131626M2	146	120	127	210	570	426	181	256	8-23	70	10	723,24 €
200	131627M2	199	120	127	210	635	460	215	290	8-23	88	10	800,00 €
225	131628M2	199	167	157	210	635	460	215	290	8-23	88	10	800,00 €

UPVC VANALAR

Motorized Flanged Butterfly Valve - On/Off Motorlu Kelebek Vana - Aç/Kapa



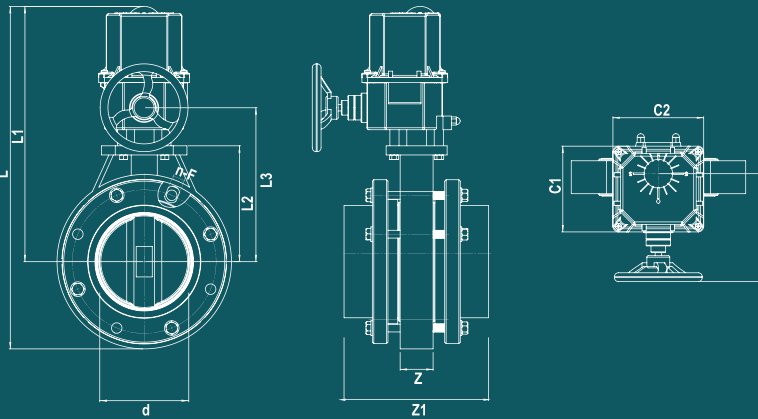
Value actuator, works with 24V AC/DC. All valves can controlled manually with switch or flywheel. Complete with flange, flange adaptor and nuts.

Vana Aktüatörü 24V AC/DC ile çalışır. Vanalar, manuel olarak anahtar veya volan ile kumanda edilir. Kole, flanş ve civatalar ile komple.

Fiyat / Adet Price / Unit	mm / inch	Code1 / Code2	d	C1	C2	L	L1	L2	n-F	Z	Z1	PN
428,84 €	90 / 3"	131602M11 / 131602M11ASTM	78 / 88,9	120	127	410	310	120	8-19	49	154	16
438,00 €	110 / 4"	131603M11 / 131602M11ASTM	98 / 114,3	120	127	430	330	140	8-19	54	190	16

Please contact our company for propotional type actuators.
Lütfen Oransal Çalışan Vanalar için firmamızla iletişime geçiniz.

Motorized Flanged Butterfly Valve Flywheel - On/Off Motorlu Flanşlı Kelebek Vana Volanlı Kontrol - Aç/Kapa



Value actuator, works with 24V AC/DC. All valves can controlled manually with flywheel. Complete with flange, flange adaptor and nuts.

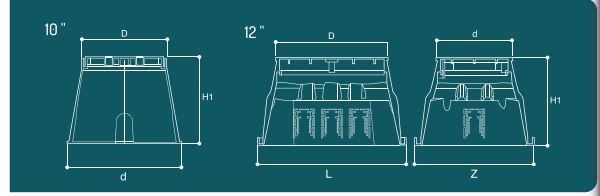
Vana Aktüatörü 24V AC/DC ile çalışır. Vanalar, manuel olarak volan ile kumanda edilir. Kole, flanş ve civatalar ile komple.

Fiyat / Adet Price / Unit	mm / inch	Code1 / Code2	d	C1	C2	C3	L	L1	L2	L3	n-F	Z	Z1	PN
737,48 €	125 / -	131604M2 / -	122 / -	167	157	210	535	413	168	243	8-19	64	215	10
739,48 €	140 / 5"	131605M2 / 131605M2ASTM	122 / 141,3	167	157	210	535	413	168	243	8-19	64	225	10
762,74 €	160 / 6"	131606M2 / 131606M2ASTM	146 / 168,8	167	157	210	570	426	181	256	8-23	70	250	10
866,00 €	200 / -	131607M2 / -	199 / -	120	127	210	635	460	215	290	8-23	88	312	10
866,00 €	225 / 8"	131608M2 / 131608M2ASTM	199 / 219,1	167	157	210	635	460	215	290	8-23	88	340	10

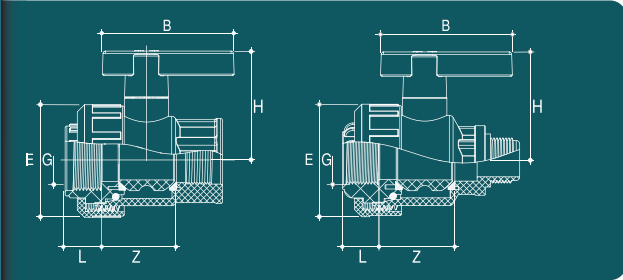
UPVC VALVES



Valve Box
Vana Kutusu



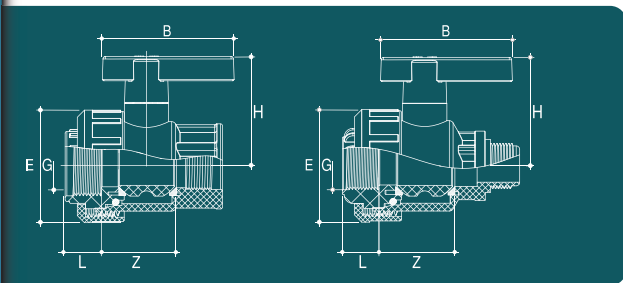
Fiyat / Adet Price / Unit	inch	Code	D	d	L	Z	H1
4,15 €	10"	135601	240	320	-	-	255
8,00 €	12"	135602	375	255	500	400	305



Mini Valves- PP
Mini Vanalar - PP



Fiyat / Adet Price / Unit	D	Description / Tanım	Code	B	H	G	E	L	Z	PN	Box	Master
1,10 €	1" x 3/4"	Male-Female / Erkek-Dişi	131210	76	63	36	65	21	44	16	100	D
1,10 €	3/4"	Male-Female / Erkek-Dişi	131211	76	63	25	65	21	44	16	100	D
1,10 €	1"	Male-Female / Erkek-Dişi	131212	76	63	31	65	21	44	16	100	D
1,10 €	1" x 3/4"	Female-Female / Dişi-Dişi	131210D	76	63	40	65	21	44	16	100	D
1,10 €	3/4"	Female-Female / Dişi-Dişi	131211D	76	63	50	65	21	44	16	100	E
1,10 €	1"	Female-Female / Dişi-Dişi	131212D	76	63	63	65	21	44	16	100	F

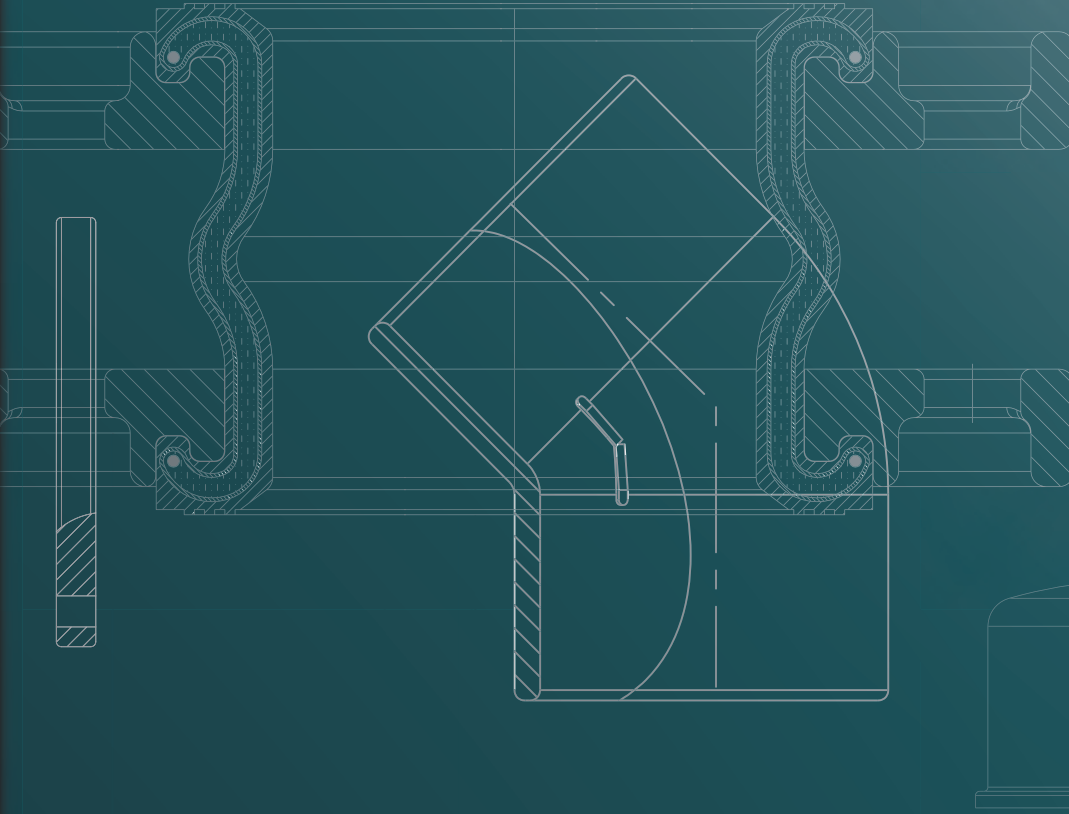


Mini Valves- PVC
Mini Vanalar - PVC



Fiyat / Adet Price / Unit	D	Description / Tanım	Code	B	H	G	E	L	Z	PN	Box	Master
1,45 €	1" x 3/4"	Male-Female / Erkek-Dişi	131210PVC	76	63	36	65	21	44	16	100	D
1,45 €	3/4"	Male-Female / Erkek-Dişi	131211PVC	76	63	25	65	21	44	16	100	D
1,45 €	1"	Male-Female / Erkek-Dişi	131212PVC	76	63	31	65	21	44	16	100	D
1,45 €	1" x 3/4"	Female-Female / Dişi-Dişi	131210DPVC	76	63	40	65	21	44	16	100	D
1,45 €	3/4"	Female-Female / Dişi-Dişi	131211DPVC	76	63	50	65	21	44	16	100	E
1,45 €	1"	Female-Female / Dişi-Dişi	131212DPVC	76	63	63	65	21	44	16	100	F

UPVC EK PARÇALAR

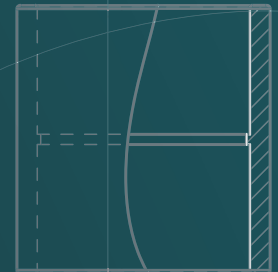
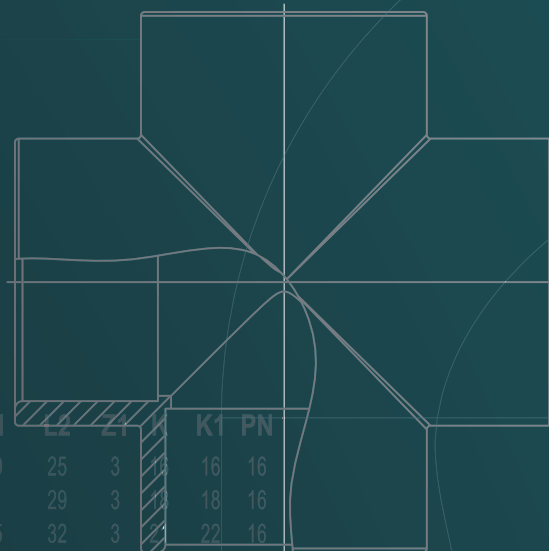


mm / inch	Code1 / Code2	D	U
20 / 1/2"	133450 / 133450ASTM	36	2 / 7
25 / 3/4"	133451 / 133451ASTM	45	2 / 7
32 / 1"	133452 / 133452ASTM	51	3 / 7
40 / 1 1/4"	133453 / 133453ASTM	64	4 / 7
50 / 1 1/2"	133454 / 133454ASTM	80	5 / 7
63 / 2"	133455 / 133455ASTM	98	5 / 7

UPVC FITTINGS UPVC EK PARÇALAR

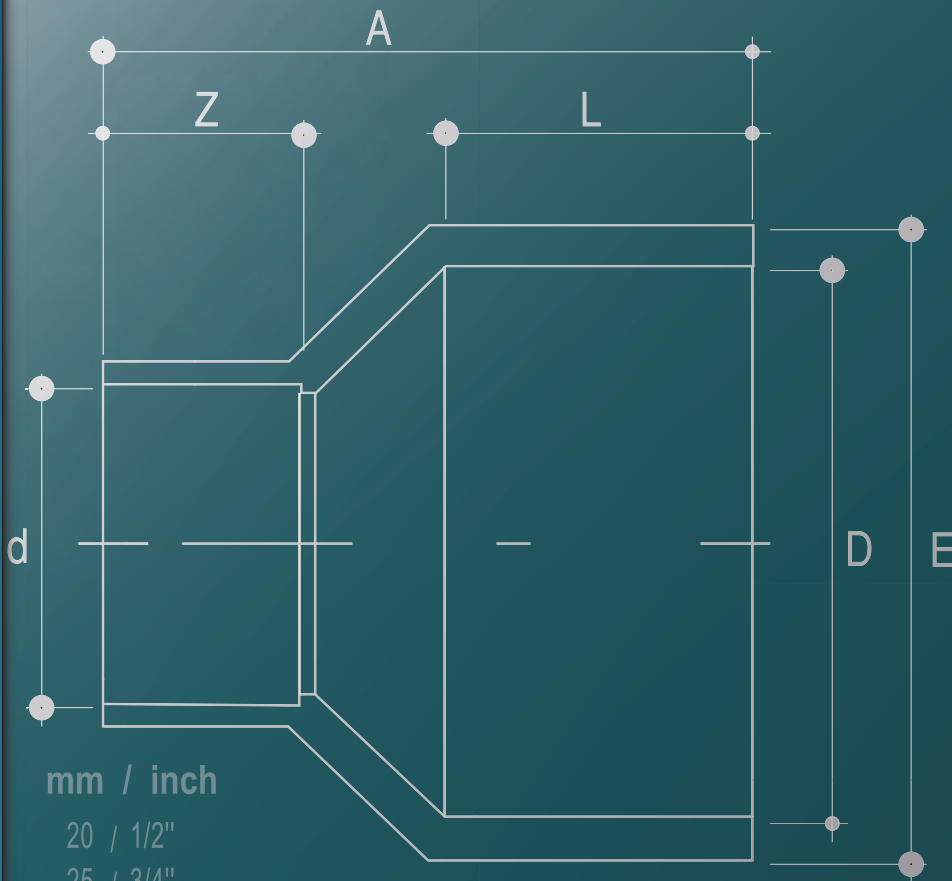
mm / inch

- 20 / 1/2"
- 25 / 3/4"
- 32 / 1"
- 40 / 1 1/4"
- 50 / 1 1/2"
- 63 / 2"



2	D	d	R	L1	L2	L3	K1	PN
ASTM	36	20 / 21,3	20	19	25	3	16	16
ASTM	45	25 / 26,7	25	21	29	3	18	16
ASTM	51	32 / 33,4	32	25	32	3	22	16
ASTM	64	40 / 42,2	40	29	39	3	23	26 / 16
ASTM	80	50 / 48,3	50	34	45	3	31	31 / 16
ASTM	98	63 / 60,3	63	41	55	3	31	38 / 16

UPVC FITTINGS

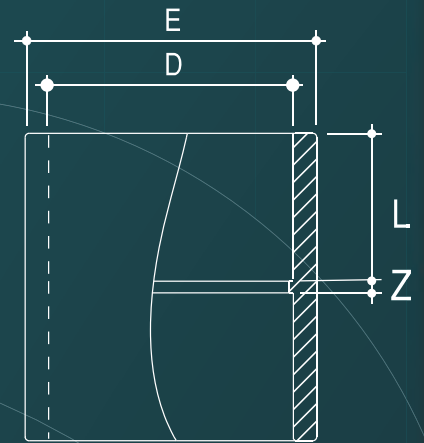


mm / inch

- 20 / 1/2"
- 25 / 3/4"
- 32 / 1"
- 40 / 1 1/4"
- 50 / 1 1/2"
- 63 / 2"

/ Code2

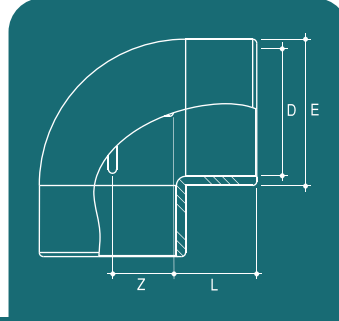
	D	d
/ 133450ASTM	36	20 / 21,
/ 133451ASTM	45	25 / 26,
/ 133452ASTM	51	32 / 33,
/ 133453ASTM	64	40 / 42,
/ 133454ASTM	80	50 / 48,
/ 133455ASTM	98	63 / 60,



inch	Code1 / Code2	D	d	R	L1	L2	Z1	K	K1	PN
1/2"	133450 / 133450ASTM	36	20 / 21,3	20	19	25	3	16	16	16
3/4"	133451 / 133451ASTM	45	25 / 26,7	25	21	29	3	18	18	16
1"	133452 / 133452ASTM	51	32 / 33,4	32	25	32	3	21	22	16
1 1/4"	133453 / 133453ASTM	64	40 / 42,2	40	29	39	3	23	26	16
1 1/2"	133454 / 133454ASTM	80	50 / 48,3	50	34	45	3	31	31	16
2"	133455 / 133455ASTM	98	63 / 60,3	63	41	55	3	31	38	16

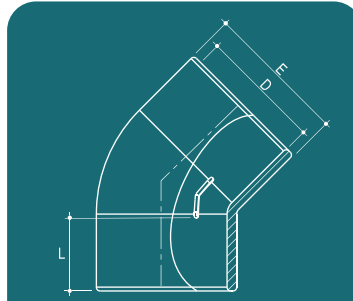
UPVC EK PARÇALAR

Elbow 90° Dirsek 90°



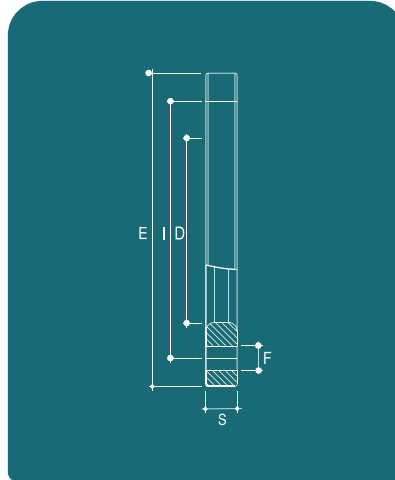
Fiyat / Adet Price / Unit	mm / inch	Code1 / Code2	E	D	L	Z	PN	Box	Master
0,23 €	20 / 1/2"	133101 / 133101ASTM	25	20 / 21,34	16	11	16	250	-
0,28 €	25 / 3/4"	133102 / 133102ASTM	31	25 / 26,67	19	13	16	250	-
0,42 €	32 / 1"	133103 / 133103ASTM	39	32 / 33,40	22	17	16	150	-
0,77 €	40 / 1-1/4"	133104 / 133104ASTM	48	49 / 42,16	26	23	16	50	-
0,78 €	50 / 1-1/2"	133105 / 133105ASTM	58	50 / 48,26	30	20	16	180	B
0,98 €	63 / 2"	133106 / 133106ASTM	74	63 / 60,33	38	30	16	100	B
1,88 €	75 / 2-1/2"	133107 / 133107ASTM	87	75 / 73,03	44	38	16	80	C
2,60 €	90 / 3"	133108 / 133108ASTM	104	90 / 88,90	50	44	16	50	C
4,40 €	110 / 4"	133109 / 133109ASTM	124	110 / 114,30	60	57	16	30	C
6,55 €	125 / -	133110 / -	139	125 / -	69	67	16	16	C
9,70 €	140 / 5"	133111 / 133111ASTM	155	140 / 141,3	76	71	16	12	C
12,55 €	160 / 6"	133112 / 133112ASTM	180	160 / 168,28	75	86	16	8	C
30,55 €	200 / -	133113 / -	222	200 / -	106	106,5	10	4	-
44,50 €	225 / 8"	133114 / 133114ASTM	246	225 / 219,08	119	115,5	10	2	-
112,00 €	250 / -	133115 / -	279	250 / -	131	128	10	1	-
175,00 €	280 / -	133116 / -	317	280 / -	150	140	10	1	-
198,00 €	315 / -	133117 / -	352	315 / -	164	161,5	10	1	-

Elbow 45° Dirsek 45°



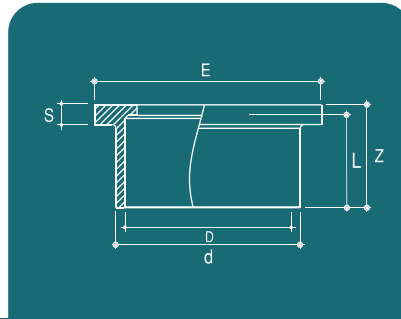
Fiyat / Adet Price / Unit	mm / inch	Code1 / Code2	E	D	L	PN	Box	Master
0,23 €	20 / 1/2"	133201 / 133101ASTM	25	20 / 21,34	16	16	200	-
0,27 €	25 / 3/4"	133202 / 133102ASTM	31	25 / 26,67	19	16	200	-
0,41 €	32 / 1"	133203 / 133103ASTM	39	32 / 33,40	22	16	150	-
0,72 €	40 / 1-1/4"	133204 / 133104ASTM	48	40 / 42,16	26	16	75	-
0,75 €	50 / 1-1/2"	133205 / 133105ASTM	63	50 / 48,26	30	16	225	B
0,89 €	63 / 2"	133206 / 133106ASTM	73	64 / 60,33	34	16	120	B
1,79 €	75 / 2-1/2"	133207 / 133107ASTM	86	75 / 73,03	44	16	100	C
2,42 €	90 / 3"	133208 / 133108ASTM	102	90 / 88,90	56	16	50	C
4,25 €	110 / 4"	133209 / 133109ASTM	122	110 / 114,30	62	16	30	C
6,25 €	125 / -	133210 / -	139	125 / -	67	16	18	C
8,95 €	140 / 5"	133211 / 133111ASTM	156	141 / 141,30	77	16	15	C
12,50 €	160 / 6"	133212 / 133112ASTM	181	162 / 168,28	86	16	9	C
36,80 €	200 / -	133213 / -	224	200,5 / -	108	10	1	-
44,00 €	225 / 8"	133214 / 133114ASTM	245,5	225,5 / 219,08	199,6	10	2	-
96,00 €	250 / -	133215 / -	279	250 / -	131	10	1	-
160,00 €	280 / -	133216 / -	317	280 / -	150	10	1	-
171,00 €	315 / -	133217 / -	352	315 / -	164	10	1	-

UPVC FITTINGS



UPVC Flange
UPVC Flanş

mm / inch	Code 1 / Code 2	E	I	D	F	S	PN	Box	Master	Fiyat / Adet Price / Unit
50 / 1 1/2"	1331005 / 1331005ASTM	150	110	62	18	16	16	70	-	1,50 €
63 / 2"	1331006 / 1331006ASTM	165	125	78	18	18	16	60	-	1,65 €
75 / 2 1/2"	1331007 / 1331007ASTM	185	145	92	18	20	16	50	-	2,15 €
90 / 3"	1331008 / 1331008ASTM	201	168	110	19	22	16	40	A	2,40 €
110 / 4"	1331009 / 1331009ASTM	222	180	131	17	22	16	34	A	2,55 €
125 / -	1331010 / 1331010ASTM	249	212	149	18	24	16	23	A	3,39 €
140 / -	1331011 / 1331011ASTM	249	212	166	18	24	16	23	A	3,35 €
160 / 6"	1331012 / 1331012ASTM	283	240	190	22	28	16	25	B	4,50 €
200 / 8"	1331013 / 1331013ASTM	340	295	226	22	36	10	16	-	8,68 €
225 / 8"	1331014 / 1331014ASTM	340	318	252	22	36	10	16	-	8,68 €
250 / -	1331015 / 1331015ASTM	394	330	280	22	38	10	-	-	42,00 €
280 / 10"	1331016 / 1331016ASTM	400	310	355	25	35	10	-	-	33,60 €
315 / 12"	1331017 / 1331017ASTM	445	399,5	350,5	22	41,5	10	-	-	42,63 €



UPVC Flange Adaptor
UPVC Kole

mm / inch	Code1 / Code2	D	d	Z	L	E	S	PN	Box	Master	Fiyat / Adet Price / Unit
50 / 1 1/2"	133927 / 133927ASTM	50 / 48,3	60	38	73	35	8	16	200	-	0,79 €
63 / 2"	133928 / 133928ASTM	63 / 60,3	77	41	91	38	9	16	100	-	0,80 €
75 / 2 1/2"	133929 / 133929ASTM	75 / 73	90	46	106	43	10	16	70	-	1,00 €
90 / 3"	133908 / 133908ASTM	90 / 88,9	106	55	50	121	11	16	42	A	1,30 €
110 / 4"	133909 / 133909ASTM	110 / 114,3	130	64	62	148	11	16	25	A	2,07 €
125 / -	133910 / -	125 / -	139	76	69	170	14	16	15	A	2,75 €
140 / 5"	133911 / 133911ASTM	140 / 141,3	155	81	75	187	15	16	14	A	3,60 €
160 / 6"	133912 / 133912ASTM	160 / 168,3	189	90	84	215	16	16	16	B	5,28 €
200 / -	133913 / -	200 / -	223	112	105	250	25	10	8	-	7,42 €
225 / 8"	133914 / 133914ASTM	225 / 219,1	250	126	119	270	25	10	8	-	8,05 €
250 / -	133915 / -	250 / -	275	152	132	315	20	10	-	-	33,00 €
280 / -	133916 / -	280 / -	305	165	147	-	20	10	-	-	34,00 €
315 / -	133917 / -	315 / -	342	185	164	370,5	22	10	-	-	49,50 €

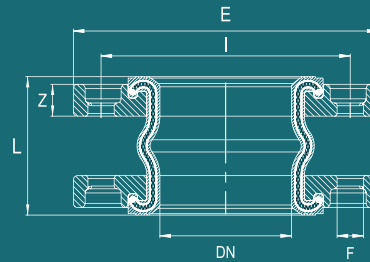
UPVC EK PARÇALAR

Blind Flange Kör Flanş



Fiyat / Adet Price / Unit	mm	Code	E	I	D	F	S	PN	Box	Master
5,79 €	50	1331105	150	110	50	18	17	16	-	-
6,39 €	63	1331106	166	125	63	18	20	16	-	-
7,19 €	75	1331107	186	145	75	18	21	16	-	-
7,79 €	90	1331108	201	144	90	19	22	16	34	A
7,50 €	110	1331109	219	175	110	17	22	16	34	A
9,65 €	125	1331110	249	193	125	18	24	16	23	A
9,65 €	140	1331111	249	208	140	18	24	16	23	A
13,50 €	160	1331112	283	218	160	22	28	16	25	B
36,00 €	200	1331113	340	295	200	22	32	10	-	-
36,00 €	225	1331114	340	295	225	22	32	10	-	-
117,00 €	250	1331115	394	350	250	22	37	10	-	-
117,00 €	280	1331116	400	355	280	25	35	10	-	-
152,00 €	315	1331117	445	400	315	22	41,5	10	-	-

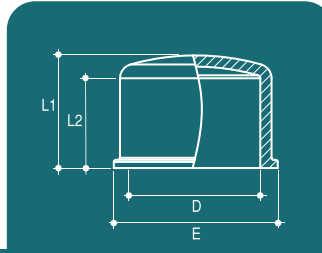
Vibration Flange Vibrasyon Flanşı



Fiyat / Adet Price / Unit	Code1 / Code2	D	L	I	E	F	Z	PN	Box	Master
40,00 €	0141110 / 0141110ASTM	25 / 26.7	100	85	115	14	16	16	-	-
41,00 €	0141111 / 0141111ASTM	32 / 33.4	100	100	150	19	16	16	-	-
44,00 €	0141112 / 0141112ASTM	40 / 42.2	100	110	150	19	16	16	34	A
52,00 €	0141113 / 0141113ASTM	50 / 48.3	100	125	165	19	18	16	34	A
58,00 €	0141114 / 0141114ASTM	65 / 60.3	100	145	185	19	18	16	23	A
65,00 €	0141115 / 0141115ASTM	80 / 73	100	160	200	19	20	16	23	A
75,00 €	0141116 / 0141116ASTM	100 / 88.9	100	180	220	19	20	16	25	B
103,00 €	0141117 / 0141117ASTM	125 / 114.3	120	210	250	19	22	16	-	-
120,00 €	0141118 / -	150 / -	120	240	285	23	22	16	-	-
240,00 €	0141119 / 0141119ASTM	200 / 141.3	120	295	340	23	24	16	-	-
330,00 €	0141120 / 0141120ASTM	250 / 168.3	115	355	405	26	26	16	-	-
545,00 €	0141121 / -	300 / -	130	410	460	26	28	10	-	-
1270,00 €	0141122 / 0141122ASTM	350 / 219.1	160	470	520	26	30	10	-	-
2550,00 €	0141123 / -	400 / -	240	515	565	26	26	10	-	-
*	0141124 / -	450 / -	250	565	615	26	28	10	-	-
*	0141125 / -	500 / -	270	620	670	26	28	10	-	-
*	0141126 / -	600 / -	260	725	780	30	28	10	-	-

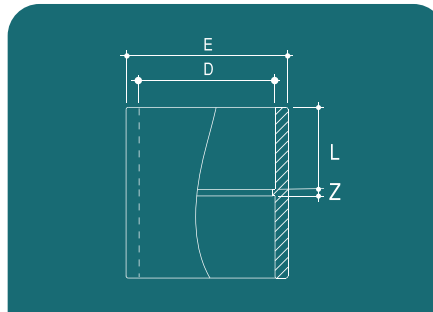
* Please ask for price / Lütfen fiyat sorunuz.

UPVC FITTINGS



Cap
Kör Tapa

mm / inch	Code1 / Code2	D	E	L1	L2	PN	Box	Master	Fiyat / Adet Price / Unit
20 / 1/2"	133701 / 133701ASTM	20 / 21.3	26	20	16	16	200		0,18 €
25 / 3/4"	133702 / 133702ASTM	25 / 26.7	31	26	19	16	200		0,22 €
32 / 1"	133703 / 133703ASTM	32 / 33.4	36	32	22	16	200		0,28 €
40 / 1-1/4"	133704 / 133704ASTM	40 / 42.2	46	37	27	16	100		0,33 €
50 / 1-1/2"	133705 / 133705ASTM	50 / 48.3	64	45	30	16	262	A	0,50 €
63 / 2"	133706 / 133706ASTM	63 / 60.3	80	55	43	16	130	A	0,60 €
75 / 2-1/2"	133707 / 133707ASTM	75 / 73	86	60	48	16	80	A	1,02 €
90 / 3"	133708 / 133708ASTM	90 / 88.9	103	67	57	16	46	A	1,30 €
110 / 4"	133709 / 133709ASTM	110 / 114.3	126	82	66	16	33	A	1,90 €
125 / -	133711 / -	125 / -	145	118	69	16	20	A	3,10 €
140 / 5"	133712 / 133712ASTM	140 / 141.3	163	129	79	16	11	A	3,90 €
160 / 6"	133713 / 133713ASTM	160 / 168.3	185	141	89	16	8	A	7,10 €
200 / -	133714 / -	200 / -	223,5	147	106	10	8	-	11,30 €
225 / 8"	133715 / 133715ASTM	225 / 219.1	251	162,5	119	10	6	-	19,00 €
250 / -	133716 / -	250 / -	279	183	131	10	-	-	29,00 €
280 / -	133717 / -	280 / -	315	200	140	10	4	-	41,00 €
315 / -	133718 / -	315 / -	352	228	164	10	-	-	54,00 €

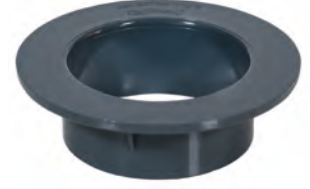
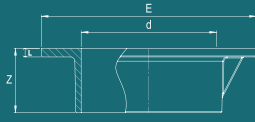


Socket
Manşon

mm / inch	Code1 / Code2	E	D	L	Z	PN	Box	Master	Fiyat / Adet Price / Unit
20 / 1/2"	133821 / 133821ASTM	25	20 / 21,3	16	6	16	200	-	0,17 €
25 / 3/4"	133822 / 133822ASTM	31	25 / 26,7	19	4	16	200	-	0,21 €
32 / 1"	133823 / 133823ASTM	39	32 / 33,4	22	3	16	200	-	0,24 €
40 / 1-1/4"	133824 / 133824ASTM	48	40 / 42,2	26	5	16	100	-	0,38 €
50 / 1-1/2"	133805 / 133805ASTM	60	50 / 48,3	31	3	16	150	A	0,39 €
63 / 2"	133806 / 133806ASTM	75	63 / 60,33	38	3	16	87	A	0,61 €
75 / 2-1/2"	133807 / 133807ASTM	89	75 / 73	44	3	16	96	B	1,24 €
90 / 3"	133808 / 133808ASTM	105	90 / 88,9	51	2	16	60	B	1,56 €
110 / 4"	133809 / 133809ASTM	128	110 / 114,3	59	5	16	36	B	2,64 €
125 / -	133804 / -	139	125 / -	69	6	16	24	B	3,27 €
140 / 5"	133803 / 133803ASTM	155	140 / 141,3	75	6	16	15	B	3,86 €
160 / 6"	133802 / 133802ASTM	186	160 / 168,3	86	8	16	12	B	5,78 €
200 / -	133810 / -	219	200,5 / -	108	10	10	5	-	13,00 €
225 / -	133811 / -	247	225,5 / -	199,5	12	10	3	-	20,85 €
250 / -	133812 / -	279	250 / -	131	7	10	-	-	35,60 €
280 / -	133813 / -	380	317 / -	148	10	10	-	-	56,36 €
315 / -	133814 / -	352	315 / -	164	16	10	-	-	69,90 €

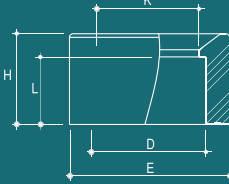
UPVC EK PARÇALAR

Wall Conduit Flange Beton Geçiş Flanşı



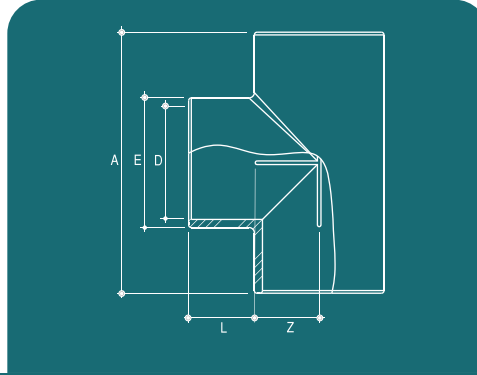
Fiyat / Adet Price / Unit	mm / inch	Code1 / Code2	d	E	L	Z	PN
0,25 €	50 / 1-1/2"	041601 / 041601ASTM	50 / 48,3	80	4	26	16
0,30 €	63 / 2"	041602 / 041602ASTM	63 / 60,3	100	4	30	16
0,45 €	75 / 2-1/2"	041603 / 041603ASTM	75 / 73	111	4	30	16
0,60 €	90 / 3"	041604 / 041604ASTM	90 / 88,9	129	5	30	16
0,68 €	110 / 4"	041605 / 041605ASTM	110 / 114,3	149	5	30	16
0,98 €	125 / -	041606 / 041606ASTM	125 / -	164	5	31	16
1,00 €	140 / 5"	041607 / 041607ASTM	140 / 141,3	180	5	31	16
1,15 €	160 / 6"	041608 / 041608ASTM	160 / 168,3	199	5	31	16

Reducing Socked Redüksiyon



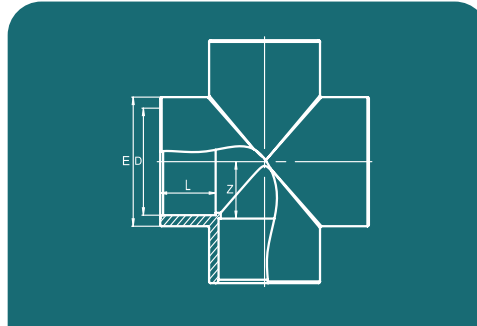
Fiyat / Adet Price / Unit	mm / inch	Code1 / Code2	K	H	L	D	E	PN	Box	Master
0,11 €	25-20 / 3/4" - 1/2"	133602 / 133602ASTM	16	19	16	20 / 21.3	25 / 26.7	16	250	-
0,11 €	32-25 / 1" - 3/4"	133604 / 133604ASTM	21	22	19	25 / 26.7	32 / 33.3	16	200	-
0,14 €	40-32 / 1 1/4" - 1"	133603 / 133603ASTM	28	26	22	32 / 33.4	40 / 42.2	16	150	-
0,35 €	50-32 / 1 1/2" - 1"	133601 / 133601ASTM	28	31	22	50 / 48.3	32 / 33.3	16	100	-
0,29 €	50-40 / 1 1/2" - 1 1/4"	1336095 / 1336095ASTM	38	31	26	50 / 48.3	40 / 42.2	16	100	-
0,62 €	63-32 / 2" - 1"	1336053 / 1336053ASTM	30	38	22	63 / 60.3	32 / 33.4	16	250	A
0,74 €	63-40 / 2" - 1 1/2"	1336052 / 1336052ASTM	38	38	26	40 / 42.2	63 / 60.3	16	250	A
0,45 €	63-50 / 2" - 1 1/4"	133605 / 133605ASTM	43	38	31	50 / 48.3	63 / 60.3	16	252	A
0,95 €	75-40 / 2 1/2" - 1 1/4"	1336062 / 1336062ASTM	38	44	26	40 / 42.2	75 / 73	16	200	A
0,44 €	75-63 / 2 1/2" - 2"	133606 / 133606ASTM	57	44	38	63 / 60.3	75 / 73	16	150	A
0,64 €	90-75 / 3" - 2 1/2"	133607 / 133607ASTM	67	51	43	75 / 73	90 / 88.9	16	88	A
1,51 €	110-90 / 4" - 3"	133608 / 133608ASTM	81	59	47	90 / 88.9	110 / 114.3	16	48	A
0,65 €	75-50 / 2 1/2" - 1 1/2"	1336061 / 1336061ASTM	40	39	32	50 / 48.3	76 / 73	16	150	A
0,77 €	90-63 / 3" - 2"	1336071 / 1336071ASTM	56	51	38	63 / 60.3	90 / 89.9	16	88	A
1,77 €	110-75 / 4" - 2 1/2"	1336081 / 1336081ASTM	68	59	43	75 / 73	110 / 114.3	16	48	A
1,89 €	110-63 / 4" - 2"	1336082 / 1336082ASTM	56	59	37	63 / 60.3	110 / 114.3	16	48	A
2,40 €	125-90 / - - 3"	1336091 / -	82	68	51	90 / -	125 / -	16	36	A
1,37 €	125-110 / - - 4"	133609 / -	102	69	61	110 / -	125 / -	16	36	A
3,75 €	140-90 / 5" - 3"	133612 / 133612ASTM	80	75	51	90 / 88.9	140 / 141.3	16	23	A
2,49 €	140-110 / 5" - 4"	1336121 / 1336121ASTM	100	- 76	60	110 / 114.3	140 / 141.3	16	23	A
1,67 €	140-125 / 5" - -	1336122 / -	117	- 76	69	125 / -	140 / -	16	23	A
5,70 €	160-90 / 6" - 3"	133610 / 133610ASTM	81	- 86	51	90 / 88.9	161 / 168.3	10	15	-
4,10 €	160-110 / 6" - 4"	133611 / 133611ASTM	100	- 87	62	110 / 114.3	160 / 168.3	10	15	-
2,20 €	160-140 / 6" - 5"	13366111 / 13366111ASTM	132	87	76	140 / 141.3	160 / 168.3	10	15	-
6,25 €	200-160 / - - 6"	133672 / -	152	106	86	160 /	200 / -	10	14	-
8,45 €	200-140 / - - 5"	133671 / -	130	110	95	140 /	200 / -	10	14	-
7,50 €	225-200 / 8" - -	133681 / -	191	120	106,7	202 /	226 / -	10	12	-
13,75 €	225-160 / 8" - 6"	133682 / 133682ASTM	154	120	88	160 /	226 / -	10	12	-
17,95 €	250-225 /	133683 /	215	130	118	225 /	250 /	10	5	-
34,50 €	315-280 /	1336086 /	273	160	146	280 /	315 /	10	3	-
52,00 €	315-250 /	133693 /	245	161	158	250 /	315 /	10	3	-
22,95 €	280-250 /	133686 /	249	131	148	250 /	280 /	10	-	-

UPVC FITTINGS



Tee
Te

mm / inch	Code1 / Code2	A	E	D	L	Z	PN	Box	Master	Fiyat / Adet Price / Unit
20 / 1/2"	133301 / 133301ASTM	58	25	20 / 21.3	16	13	16	150	-	0,28 €
25 / 3/4"	133302 / 133302ASTM	66	31	25 / 26.7	19	14	16	150	-	0,32 €
32 / 1"	133303 / 133303ASTM	78	38,5	32 / 33.4	22	17	16	100	-	0,65 €
40 / 1-1/4"	133304 / 133304ASTM	98	48	40 / 42.2	26	23	16	50	-	0,87 €
50 / 1-1/2"	133305 / 133305ASTM	120	59	50 / 48.3	34	26	16	115	B	0,89 €
63 / 2"	133306 / 133306ASTM	145	72	63 / 60.3	38	34	16	75	B	1,25 €
75 / 2-1/2"	133307 / 133307ASTM	166	85	75 / 73	45	40	16	50	C	2,20 €
90 / 3"	133308 / 133308ASTM	200	101	90 / 88.9	52	48	16	30	C	3,40 €
110 / 4"	133309 / 133309ASTM	238	122	110 / 114.3	60	60	16	20	C	5,35 €
125 / -	133310 / -	268	139	125 / -	69	65	16	11	C	8,05 €
140 / 5"	133311 / 133311ASTM	294	156	140 / 141.3	76	71	16	8	C	13,00 €
160 / 6"	133312 / 133312ASTM	332	180	160 / 168.3	86	81	16	5	B	17,90 €
200 / -	133313 / -	415	220	200 / -	106	101,5	10	3	-	32,00 €
225 / 8"	133314 / 133314ASTM	468	246	225 / 219.1	119	115	10	2	-	60,00 €
250 / -	133315 / -	518	276	250 / -	132	126	10	1	-	124,00 €
280 / -	133316 / -	617	317	280 / -	159	150	10	1	-	190,00 €
315 / -	133317 / -	651	352	315 / -	164	161,5	10	1	-	220,50 €

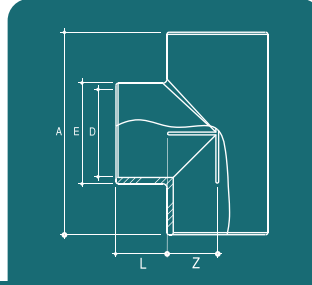


Cross
Istavroz

D	Code	E	L	Z	PN	Fiyat / Adet Price / Unit
32	133321	38,5	23	17	16	3,60 €
40	133322	48	29	23	16	4,12 €
50	133323	59	33	28	16	4,76 €
63	133324	72	38	34	16	7,95 €
75	133325	85	44	41	16	9,40 €
90	133326	101	51	46	16	11,85 €
110	133327	122	61	55	16	23,00 €
125	133328	139	69	67	16	37,50 €
140	133329	156	76	71	16	59,00 €
160	133330	180	86	86	16	75,00 €
200	133331	220	106	101	10	166,00 €
225	133332	246	118	114	10	189,00 €
250	133333	276	131	132	10	303,00 €
280	133334	317	146	152	10	419,00 €
315	133335	352	163	168	10	504,00 €

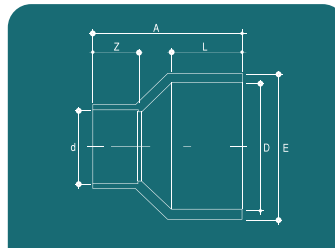
UPVC EK PARÇALAR

Reducing Tee Redüksiyon Te



Fiyat / Adet Price / Unit	mm / inch	Code1 / Code2	A	E	D	L	Z	PN	Box
1,18 €	50-40 / 1 1/2" - 1 1/4"	13330051 / 13330051ASTM	120	60	40 / 48.3-42.2	26	35	16	75
2,20 €	63-50 / 2" - 1 1/2"	13330061 / 13330061ASTM	145	72	50 / 60.3-48.3	34	38	16	75
5,96 €	75-50 / 2 1/2" - 1 1/2"	13330071 / 13330071ASTM	166	85	50 / 73-48.3	40	44	16	50
3,10 €	75-63 / 2 1/2" - 2"	13330072 / 13330072ASTM	166	85	63 / 73-60.3	40	44	16	50
4,35 €	90-63 / 3" - 2"	13330081 / 13330081ASTM	200	101	63 / 88.9-60.3	49	51	16	30
4,50 €	90-75 / 3" - 2 1/2"	13330082 / 13330082ASTM	200	101	75 / 88.9-73	49	51	16	30
6,00 €	110-63 / 4" - 2"	13330091 / 13330091ASTM	238	122	63 / 114.3-60.3	57	60	16	20
6,20 €	110-75 / 4" - 2 1/2"	13330092 / 13330092ASTM	238	122	75 / 114.3-73	57	60	16	20
6,50 €	110-90 / 4" - 3"	13330093 / 13330093ASTM	238	122	90 / 114.3-88.9	57	60	16	20
12,74 €	125-75 / - - -	13330101 / -	268	139	75 / -	64	76	16	11
12,12 €	125-90 / - - -	13330102 / -	268	139	90 / -	64	76	16	11
10,75 €	125-110 / - - -	13330103 / -	268	139	110 / -	64	76	16	11
17,80 €	140-90 / 5" - 3"	13330111 / 13330111ASTM	294	156	90 / 141.3-88.9	68	76	16	8
16,20 €	140-110 / 5" - 4"	13330112 / 13330112ASTM	294	156	110 / 141.3-114.3	68	76	16	8
22,00 €	140-125 / - - -	13330113 / -	294	156	125 / -	68	76	16	8
22,00 €	160-63 / 6" - 2"	13330121 / 13330121ASTM	332	180	63 / 168.3-60.3	75	85	16	5
21,00 €	160-75 / 6" - 2 1/2"	13330122 / 13330122ASTM	332	180	75 / 168.3-73	75	85	16	5
20,00 €	160-90 / 6" - 4"	13330123 / 13330123ASTM	332	180	90 / 168.3-88.9	75	85	16	5
19,00 €	160-110 / 6" - 4"	13330124 / 13330124ASTM	332	180	110 / 168.3-114.3	75	85	16	5
27,00 €	160-125 / - - -	13330125 / -	332	180	125 / -	75	85	16	5
36,50 €	160-140 / 6" - 5"	13330126 / 13330126ASTM	332	180	140 / 168.3-141.3	75	85	16	5
38,00 €	200-75 / - - -	13330131 / -	415	220	75 / -	106	101,5	10	1
35,00 €	200-90 / - - -	13330132 / -	415	220	90 / -	106	101,5	10	1
33,00 €	200-110 / - - -	13330133 / -	415	220	110 / -	106	101,5	10	1
37,00 €	200-125 / - - -	13330134 / -	415	220	125 / -	106	101,5	10	1
35,00 €	200-140 / - - -	13330135 / -	415	220	140 / -	106	101,5	10	1
32,50 €	200-160 / - - -	13330136 / -	415	220	160 / -	106	101,5	10	1
54,60 €	225-110 / 8" - 4"	13330141 / 13330141ASTM	468	246	110 / 219.1-114.3	119	115	10	1
60,00 €	225-125 / - - -	13330142 / -	468	246	125 / -	119	115	10	1
58,00 €	225-140 / 8" - 5"	13330143 / 13330143ASTM	468	246	140 / 219.1-141.3	119	115	10	1
55,37 €	225-160 / 8" - 6"	13330144 / 13330144ASTM	468	246	160 / 219.1-168.3	119	115	10	1
67,50 €	225-200 / - - -	13330145 / -	468	246	200 / -	119	115	10	1

Conical Reduction Konik Redüksiyon



Fiyat / Adet Price / Unit	mm	Code	D	d	E	A	L	Z	PN	Box	Master
1,30 €	75-50	1339071	75	50	84	91	44	32,7	16	252	A
1,50 €	75-63	1339072	79	63	84	94	56	39	16	150	A
2,15 €	90-63	1339082	90	63	100,2	109,2	53	39	16	88	A
3,45 €	110-63	1339091	110	63	126,5	129,7	61,7	40,2	16	48	A
11,50 €	160-110	13390121	161	110	174,6	186,6	86,6	61,2	10	150	A
20,15 €	200-110	13390131	200	110	219	221	108,5	62,5	10	88	A

UPVC UNIONS & THREADED FITTINGS

mm / inch

20 / 1/2"

25 / 3/4"

32 / 1"

40 / 1 1/4"

50 / 1 1/2"

63 / 2"

mm / inch	Code1 / Code2	D
20 / 1/2"	133450 / 133450ASTM	45
25 / 3/4"	133451 / 133451ASTM	51
32 / 1"	133452 / 133452ASTM	61
40 / 1 1/4"	133453 / 133453ASTM	81
50 / 1 1/2"	133454 / 133454ASTM	88
63 / 2"	133455 / 133455ASTM	98

UPVC UNIONS & THREADED FITTINGS UPVC RAKORLAR & DIŞLİLER

mm / inch	Code1 / Code2	D	R	L1	L2	R	L1	L2
1/2"	133450 / 133450ASTM	36	20	20	25	3	6	1
3/4"	133451 / 133451ASTM	45	25	25	29	3	6	1
1"	133452 / 133452ASTM	51	32 / 33,4	32	32	3	1	2
1 1/4"	133453 / 133453ASTM	64	40 / 42,7	40	39	3	3	2
1 1/2"	133454 / 133454ASTM	80	50 / 52,5	50	45	3	1	3
2"	133455 / 133455ASTM	98	63 / 60,3	63	55	3	31	36

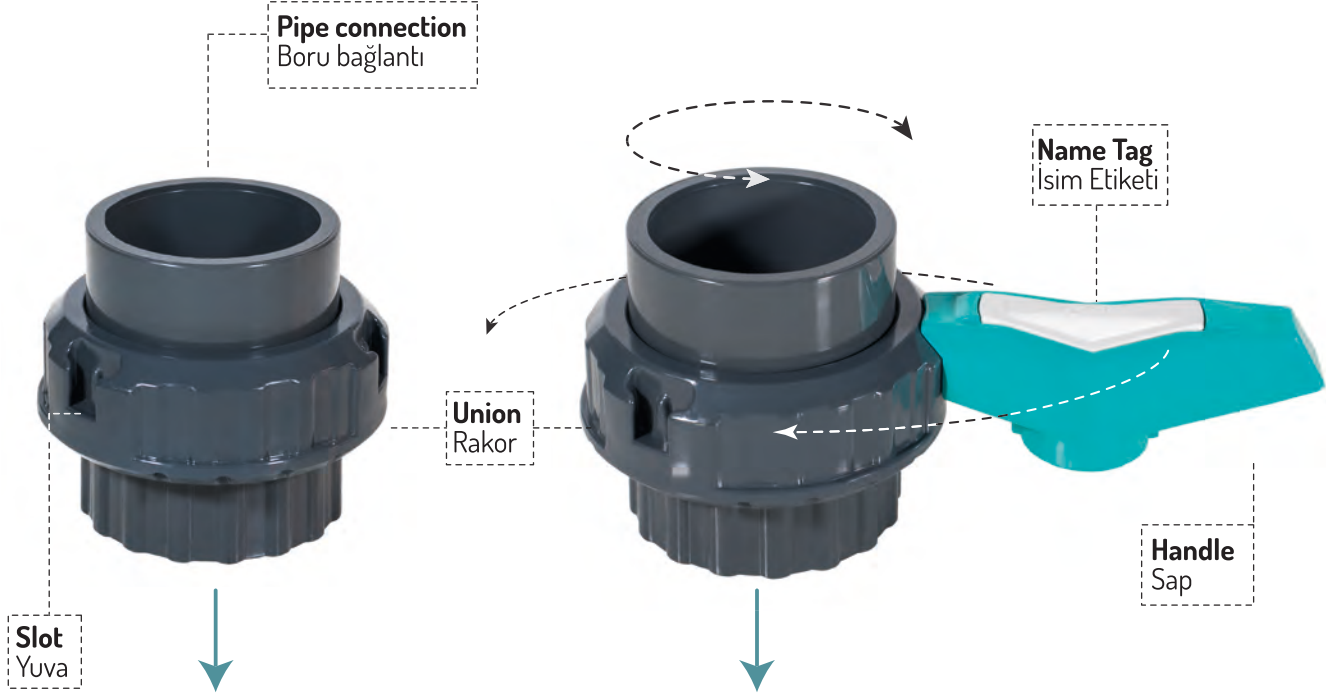
UPVC RAKORLAR & DİŞLİ PARÇALAR



UPVC UNIONS & THREADED FITTINGS

Both Side Female Union

Çift Taraf Yapıştırma Rakor

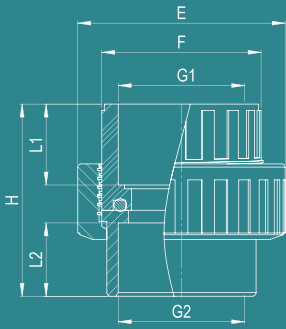


You can use the union without the handle.

Rakoru sapsız da kullanabilirsiniz.

Place the fitvalf ball valve handle to slot and turn the union by handle.

Fitvalf küresel vana sapını yuvaya yerleştirin ve rakoru sap ile döndürün.



O-Ringler from EPDM. Models Ø63 - Ø110 mm are designed to be used with ball valve handle. For corrosive liquids, viton gasket is optional.

O-Ringler EPDM. Ø63 - Ø110 çapları arası tüm modeller uygun fitvalf sapı ile kullanılabilir. Yüksek aşındırıcı sıvı uygulamaları için oring opsiyonu viton conta mevcuttur.

mm / inch	Code1 / Code2	E	F	G1	G2	H	L1	L2	PN	Box	Fiyat / Adet Price / Unit
20 / 1/2"	132111 / 132111ASTM	53	32	20 / 21,3	24 / 21,3	50	22	18	16	250	1,35 €
25 / 3/4"	132112 / 132112ASTM	61	38	25 / 26,7	29 / 26,7	56	21	23	16	200	1,90 €
32 / 1"	132113 / 132113ASTM	66	40	32 / 33,4	31 / 33,4	57	21	21	16	150	2,60 €
40 / 1-1/4"	132114 / 132114ASTM	70	50	40 / 42,2	39 / 42,2	71	29	29	16	80	2,85 €
50 / 1-1/2"	132115 / 132115ASTM	82	63	50 / 48,3	50 / 48,3	77	32	31	16	100	3,90 €
63 / 2"	132116 / 132116ASTM	105	80	63 / 60,3	58 / 60,3	92	36	37	16	50	4,60 €
75 / 2-1/2"	132117 / 132117ASTM	110	85	75 / 73	75 / 73	100	45	45	16	60	12,00 €
90 / 3"	132118 / 132118ASTM	156	110	90 / 88,9	90 / 88,9	119	52	52	16	30	16,50 €
110 / 4"	132119 / 132119ASTM	180	135	110 / 114,3	110 / 114,3	140	61	61	16	20	21,50 €

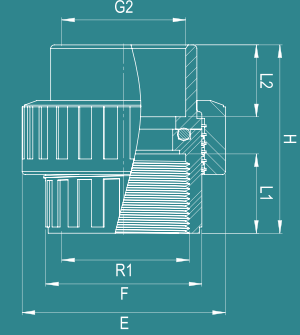
UPVC RAKORLAR & DIŐLI PARÇALAR



One Sided Threaded Union Tek Taraf DiŐli Rakor

O-ring in EPDM.
Ø63 model is designed
to be used with fitvalf
ball valve handle.

O-ring EPDM.
Ø63 modeli uygun fitvalf
vana sapı ile kullanılabilir.



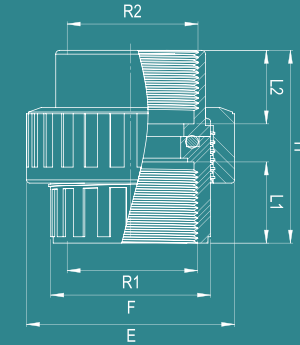
Fiyat / Adet Price / Unit	mm / inch	Code1 / Code2	E	F	R1	G2	H	L1	L2	PN	Box
2,00 €	20 / 1/2"	132111T1 / 132111T1ASTM	53	32	1/2"	20 / 21,3	50	22	18	16	250
2,60 €	25 / 3/4"	132112T1 / 132112T1ASTM	61	38	3/4"	25 / 26,7	56	21	23	16	200
3,50 €	32 / 1"	132113T1 / 132113T1ASTM	66	40	1"	32 / 33,4	57	21	21	16	150
3,80 €	40 / 1-1/4"	132114T1 / 132114T1ASTM	70	50	1 1/4"	40 / 42,2	71	29	29	16	80
5,00 €	50 / 1-1/2"	132115T1 / 132115T1ASTM	81	63	1 1/2"	50 / 48,3	77	32	31	16	100
6,00 €	63 / 2"	132116T1 / 132116T1ASTM	105	80	2"	63 / 60,3	92	36	37	16	50
13,50 €	75 / 2-1/2"	132117T1 / 132117T1ASTM	110	85	2 1/2"	75 / 73	100	45	45	16	60
18,00 €	90 / 3"	132118T1 / 132118T1ASTM	156	110	3"	90 / 88,9	119	52	52	16	30
23,00 €	110 / 4"	132119T1 / 132119T1ASTM	180	135	4"	110 / 114,3	140	61	61	16	20



Both Sided Threaded Union Çift Taraf DiŐli Rakor

O-ring in EPDM.
Ø63 model is designed
to be used with fitvalf
ball valve handle.

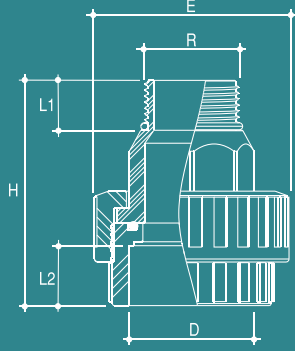
O-ring EPDM.
Ø63 modeli uygun fitvalf
vana sapı ile kullanılabilir.



Fiyat / Adet Price / Unit	inch	Code	E	F	R1	R2	H	L1	L2	PN	Box
2,50 €	1/2"	132111T	53	32	1/2"	1/2"	50	22	18	16	250
3,10 €	3/4"	132112T	61	38	3/4"	3/4"	56	21	23	16	200
4,10 €	1"	132113T	66	40	1"	1"	57	21	21	16	150
4,35 €	1-1/4"	132114T	70	50	1 1/4"	1 1/4"	71	29	29	16	80
5,90 €	1-1/2"	132115T	82	63	1 1/2"	1 1/2"	77	32	31	16	100
6,85 €	2"	132116T	105	80	2"	2"	92	36	37	16	50
14,20 €	2-1/2"	132117T	110	85	2 1/2"	2 1/2"	100	45	45	16	60
19,50 €	3"	132118T	156	110	3"	3"	119	52	52	16	30
24,90 €	4"	132119T	180	135	4"	4"	140	61	61	16	20

UPVC UNIONS & THREADED FITTINGS

Female Socket / Male Threaded Union Erkek Rakor



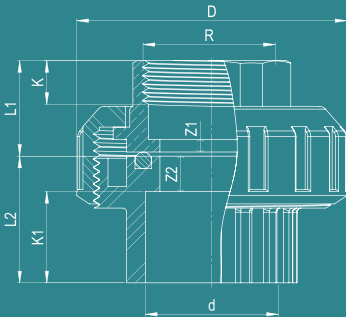
O-ring in EPDM.
Ø63 model is designed
to be used with fitvalf
ball valve handle.

O-ring EPDM.
Ø63 modeli uygun
fitvalf vana sapı
ile kullanılabilir.



D	Code1 / Code2	d	E	G	H	R	L1	L2	PN	Box	Master	Fiyat / Adet Price / Unit
50	132121 / 132121ASTM	50	82	48	98	1 1/2"	25	32	16	100	D	4,10 €
63	132122 / 132122ASTM	63	93	59	122	2"	32	36	16	50	D	4,90 €
63	132123 / 132123ASTM	63-R	93	48	116	1 1/2"	25	31	16	50	D	4,95 €

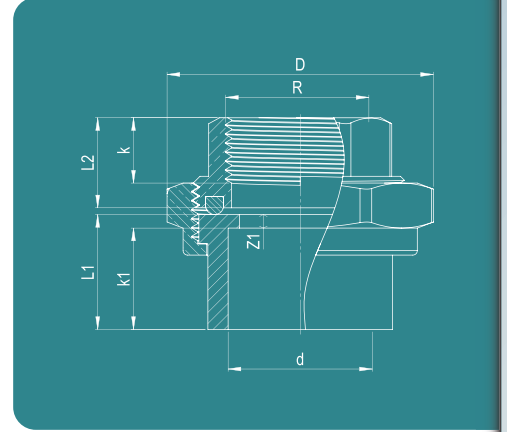
Brass Outlet Female Threaded Union Pirinç Çıkışlı Dişli Rakor



mm / inch	Code1 / Code2	D	d	R	L1	L2	Z1	Z2	K	K1	PN	Fiyat / Adet Price / Unit
20 / 1/2"	133460 / 133460ASTM	54	20 / 21,3	1/2"	19	25	3	9	16	16	16	3,50 €
25 / 3/4"	133461 / 133461ASTM	62	25 / 26,7	3/4"	21	29	3	11	18	18	16	5,60 €
32 / 1"	133462 / 133462ASTM	64	32 / 33,4	1"	25	32	3	11	21	22	16	7,22 €
40 / 1-1/4"	133463 / 133463ASTM	85	40 / 42,2	1 1/4"	29	39	3	16	23	26	16	13,10 €
50 / 1-1/2"	133464 / 133464ASTM	92	50 / 48,3	1 1/2"	34	45	3	14	31	31	16	18,54 €
63 / 2"	133465 / 133465ASTM	112	63 / 60,3	2"	41	55	3	24	31	38	16	29,16 €

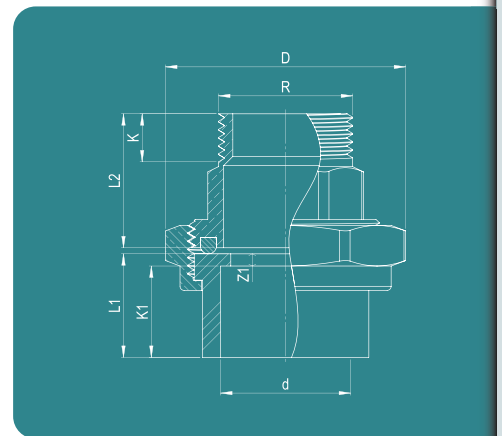
UPVC RAKORLAR & DİŞLİ PARÇALAR

Brass Union Female Threaded Pirinç İç Diş Çıkışlı Rakor



Fiyat / Adet Price / Unit	mm / inch	Code1 / Code2	D	d	R	L1	L2	Z1	K	K1	PN
4,28 €	20 / 1/2"	133450 / 133450ASTM	36	20 / 21,3	20	19	25	3	16	16	16
6,00 €	25 / 3/4"	133451 / 133451ASTM	45	25 / 26,7	25	21	29	3	18	18	16
7,45 €	32 / 1"	133452 / 133452ASTM	51	32 / 33,4	32	25	32	3	21	22	16
16,70 €	40 / 1 1/4"	133453 / 133453ASTM	64	40 / 42,2	40	29	39	3	23	26	16
21,85 €	50 / 1 1/2"	133454 / 133454ASTM	80	50 / 48,3	50	34	45	3	31	31	16
37,00 €	63 / 2"	133455 / 133455ASTM	98	63 / 60,3	63	41	55	3	31	38	16

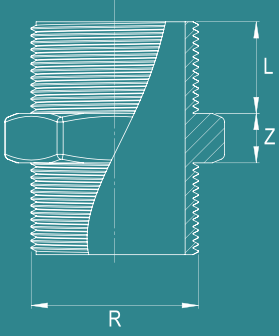
Brass Male Threaded Union Pirinç Dış Diş Çıkışlı Rakor



Fiyat / Adet Price / Unit	mm / inch	Code1 / Code2	D	R	d	L1	L2	Z1	K	K1	PN
4,67 €	20 / 1/2"	133470 / 133470ASTM	36	1/2"	20 / 21,3	19	22	3	16	16	16
6,50 €	25 / 3/4"	133471 / 133471ASTM	45	3/4"	25 / 26,7	22	24	3	18	18	16
8,30 €	32 / 1"	133472 / 133472ASTM	51	1"	32 / 33,4	25	33	3	21	22	16
16,1 €	40 / 1 1/4"	133473 / 133473ASTM	64	1 1/4"	40 / 42,2	28	39	3	23	26	16
24,20 €	50 / 1 1/2"	133474 / 133474ASTM	80	1 1/2"	50 / 48,3	38	39	3	31	31	16
38,00 €	63 / 2"	133475 / 133475ASTM	98	2"	63 / 60,3	41	40	3	31	38	16

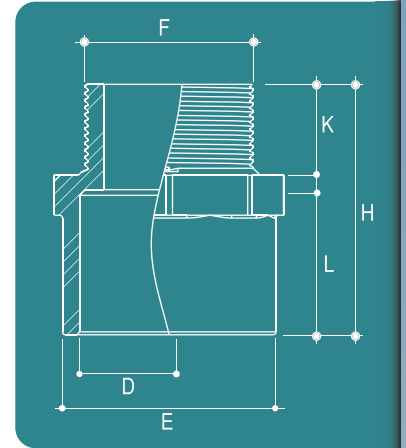
UPVC UNIONS & THREADED FITTINGS

Nippel Nipel



R	Code	L	Z	PN	Fiyat / Adet Price / Unit
1/2"	1111080	16	8	16	0,48 €
3/4"	1111081	18	10	16	0,53 €
1"	1111082	22	12	16	0,64 €
1 1/4"	1111083	23	14	16	0,95 €
1 1/2"	1111084	26	14	16	0,95 €
2"	1111085	21	12	16	1,01 €
2 1/2"	1111086	24	12	16	1,67 €
3"	1111087	26	14	16	2,33 €
4"	1111088	32	16	16	3,76 €
4 1/2"	1111089	44	40	16	13,85 €
5"	1111090	44	50	16	15,55 €
6"	1111091	50	50	10	23,00 €
7"	1111092	55	50	10	32,50 €

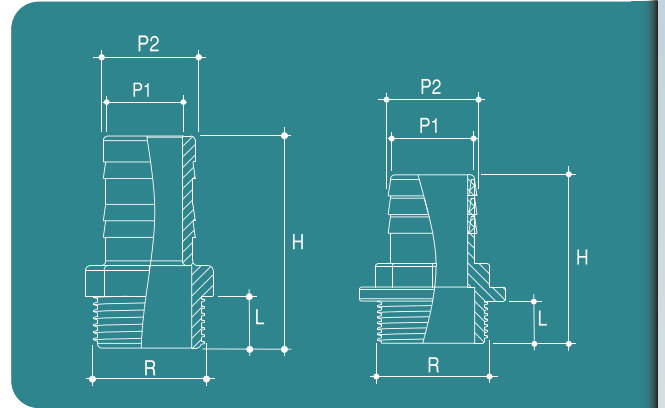
Male Threaded Adaptor Diřtan Diřli Adaptör



mm / inch	Code1 / Code2	E	H	D	L	K	F	PN	Box	Master	Fiyat / Adet Price / Unit
20 / 1/2"	133501 / 133501ASTM	25	39	20 / 21.3	17	17	21	16	200		0,24 €
25 / 3/4"	133502 / 133502ASTM	31	43	25 / 26.7	19	20	26	16	200		0,30 €
32 / 1"	133503 / 133503ASTM	39	49	32 / 33.4	23	21	32	16	150		0,35 €
40 / 1-1/4"	133504 / 133504ASTM	47	54	40 / 42.2	27	22	41	16	100		0,70 €
50 / 1-1/2"	133505 / 133505ASTM	63	77	50 / 48.3	43	30	47	16	156	A	0,90 €
63 / 2"	133506 / 133506ASTM	75	88	63 / 60.3	51	32	59	16	116	A	1,35 €
75 / 2-1/2"	133507 / 133507ASTM	85	98	75 / 73	58	31	75	16	120	B	1,85 €
90 / 3"	133508 / 133508ASTM	100	110	90 / 88.9	73	31	86	16	75	B	3,15 €
110 / 4"	133509 / 133509ASTM	125	120	110 / 114.3	70	40	111	16	36	B	4,05 €

UPVC RAKORLAR & DIŞLI PARÇALAR

Hose Connection Hortum Adaptörü

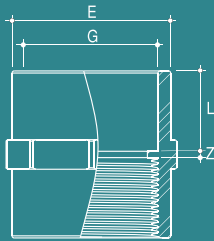


O-ring in EPDM.
One side is external threaded.
The other side is internal slip.

O-ring EPDM.
Tek taraf dıştan dişli.
Diğer taraf sıkı geçme.

Fiyat / Adet
Price / Unit

D	Code	R	H	L	P1	P2	PN	Box	Master	
2,45 €	38	136115	1-1/2"	72	18	30	38	16	12	D
2,45 €	38	136215	1-1/2"	91	22	30	38	16	12	D



Female Threaded Adaptor İçten Dişli Adaptör

One side
female threaded.

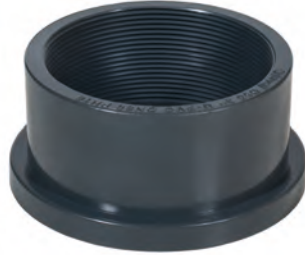
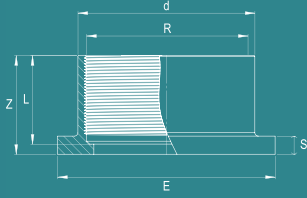
Tek taraflı
içten dişli.

Fiyat / Adet
Price / Unit

mm / inch	Code1 / Code2	E	G	L	Z	PN	Box	Master	
0,25 €	20 / 1/2"	133402 / 133402ASTM	25	20 / 21,3	18	4	16	350	A
0,28 €	25 / 3/4"	133403 / 133403ASTM	31	25 / 26,7	19	4	16	350	A
0,32 €	32 / 1"	133404 / 133404ASTM	38	32 / 33,4	22	3	16	250	B
0,60 €	40 / 1-1/4"	133401 / 133401ASTM	47	40 / 42,2	28	3	16	100	B
0,85 €	50 / 1-1/2"	133405 / 133405ASTM	61	50 / 48,3	28	3	16	120	B
1,20 €	63 / 2"	133406 / 133406ASTM	75	63 / 60,3	38	3	16	87	
1,85 €	75 / 2-1/2"	133407 / 133407ASTM	89	75 / 73	44	3	16	120	
2,30 €	90 / 3"	133408 / 133408ASTM	106	90 / 88,9	51	3	16	60	
3,70 €	110 / 4"	133409 / 133409ASTM	129	110 / 114,3	60	4	16	44	

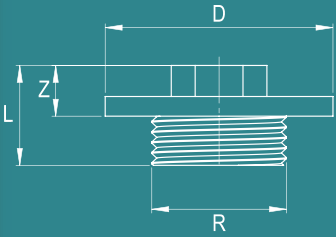
UPVC UNIONS & THREADED FITTINGS

Female Threaded Flange Adaptor İçten Dişli Kole



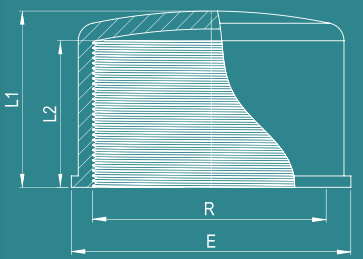
R	Code	d	Z	L	E	S	PN	Fiyat / Adet Price / Unit
1 1/2"	133927T	60	38	73	35	8	16	2,00 €
2"	133928T	77	41	91	38	9	16	2,25 €
2 1/2"	133929T	90	46	106	43	10	16	3,95 €
3"	133908T	106	55	50	121	11	16	4,35 €
4"	133909T	130	64	62	148	11	16	5,00 €
4 1/2"	133910T	139	76	69	170	14	16	7,00 €
5"	133911T	155	81	75	187	15	16	9,00 €
6"	133912T	189	90	84	215	16	16	13,00 €
7"	133013T	223	112	105	250	25	10	18,55 €
8"	133914T	250	126	119	270	25	10	20,15 €

Male Threaded Cap Dıştan Dişli Kör Tapa



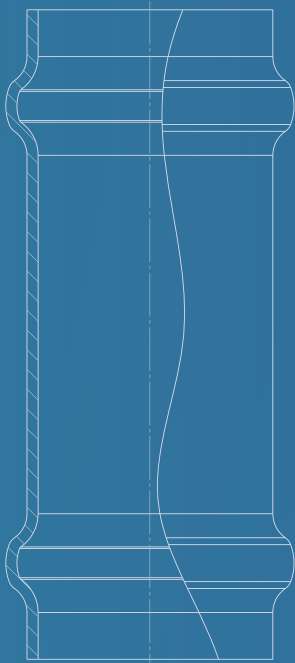
R	Code	D	L	Z	PN	Fiyat / Adet Price / Unit
2 1/2"	133722	75	29	12	16	2,45 €
3"	133723	90	33	16	16	4,15 €
4"	133724	110	43	17	16	5,80 €

Female Threaded Cap İçten Dişli Kör Tapa

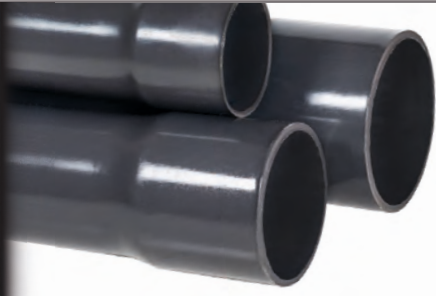


R	R	Code	E	L1	L2	PN	Fiyat / Adet Price / Unit
50	1 1/2"	133705T	64	45	30	16	1,10 €
63	2"	133706T	80	55	43	16	1,60 €
75	2 1/2"	133707T	86	60	48	16	2,75 €
90	3"	133708T	103	67	57	16	3,85 €
110	4"	133709T	126	82	66	16	4,95 €
125	4 1/2"	133711T	145	118	69	16	6,95 €
140	5"	133712T	163	129	79	16	9,00 €
160	6"	133713T	188	141	89	10	13,00 €
200	7"	133714T	223,5	147	106	10	18,50 €
225	8"	133715T	251	162,5	119	10	20,15 €

UPVC PIPES
UPVC BORULAR



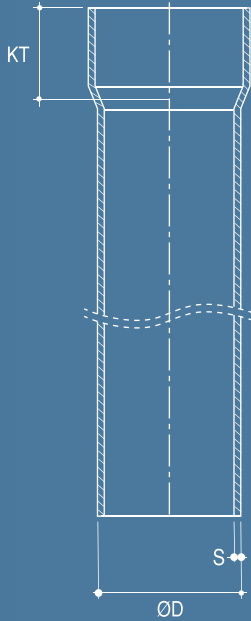
UPVC PIPES



UPVC Pipe UPVC Boru

UPVC Clean Water Pipes have plane and smooth surface. They can stand atmospheric conditions and pressure. They are suitable for all kinds of liquid transfer because of their high resistance against chemicals. They are produced appropriate for TS 274, EN 1452 and DIN 8062, 19532 norms. Hard UPVC Clean Water Pipes are the most preferred products in drinking water transfer since there are strong, sanitary, easy to install and transport. Our company which gives value to quality, make all necessary tests and analysis frequently for these pipes in laboratories.

UPVC Temiz su boruları düz ve pürüzsüz yüzeye sahiptir. Normal atmosfer ve yüksek basınca dayanıklıdır. Kimyasal dayanımları sebebiyle, her türlü sıvı transferine uygundur. TS 274, EN 1452 ve DIN 8062, 19532 normlarına uygun üretilir. Sert UPVC borular, güçlü, hijyenikve kolay elleçlenebilir olmaları sebebiyle içme suyu transferinde en çok tercih edilen borulardır.



External Diameter(D)	Code (6 BAR)	6 BAR s(mm)	Fiyat / Metre Price / Meter	Code (10 BAR)	10 BAR s(mm)	Fiyat / Metre Price / Meter	Code (16 BAR)	16 BAR s(mm)	Fiyat / Metre Price / Meter
20	-	-	-	-	-	-	1391601	1,5	0,52 €
25	-	-	-	1391001	-	0,64 €	1391602	1,9	0,83 €
32	-	-	-	1391002	1,6	0,93 €	1391603	2,4	1,33 €
40	-	-	-	1391003	1,9	1,36 €	1391604	3,0	2,05 €
50	1390601	1,5	1,41 €	1391004	2,4	2,16 €	1391605	3,7	3,17 €
63	1390602	1,9	2,21 €	1391005	3,0	3,35 €	1391606	4,7	5,06 €
75	1390603	2,2	3,07 €	1391006	3,6	4,80 €	1391607	5,6	7,16 €
90	1390604	2,7	4,44 €	1391007	4,3	6,86 €	1391608	6,7	10,25 €
110	1390605	2,7	5,29 €	1391008	4,2	8,32 €	1391609	6,6	12,58 €
125	1390606	3,1	6,86 €	1391009	4,8	10,72 €	1391610	7,4	16,05 €
140	1390607	3,5	8,54 €	1391010	5,4	13,52 €	1391611	8,3	20,16 €
160	1390608	4,0	11,11 €	1391011	6,2	17,73 €	1391612	9,5	26,33 €
200	1390609	4,9	17,17 €	1391012	7,7	27,42 €	1391613	11,9	40,87 €
225	1390610	5,5	21,82 €	1391013	8,6	34,48 €	1391614	13,4	51,74 €
250	1390611	6,2	26,87 €	1391014	9,6	42,81 €	1391615	14,8	63,62 €
280	1390612	6,9	33,75 €	1391015	10,7	53,92 €	1391616	16,6	80,14 €
315	1390613	7,7	42,66 €	1391016	12,1	67,00 €	1391617	18,7	101,33 €
355	1390614	8,7	54,63 €	1391017	13,6	85,36 €	1391618	21,1	129,49 €
400	1390615	9,8	69,08 €	1391018	15,3	107,85 €	1391619	23,7	164,83 €

Resistance against chemical materials. UPVC Clean water pipes are suitable for all kinds of liquid transfer because of their high resistance against chemicals. The table below shows few examples of chemicals which our pipes can stand.

Kimyasal dayanımlı UPVC temiz su boruları, her türlü sıvının transferi için uygundur. Yanda, bazı kimyasal dayanımını gösteren tabloyu inceleyiniz.

Chemical Name	20°C	50°C
Acetic Acid	D	D
Gas / Petrol	D	D
Hydrochloric Acid	D	D
Nitric Acid	D	D
Sulfuric Acid	D	D

Fiyat / Adet
Price / Unit

D	Code	d	E	Z
63	13390799	51	77	3
75	13390800	65	95	3
90	13390801	80	120	3
110	13390802	102	149	5
125	13390803	112	164	4
140	13390804	130	184	3
160	13390805	150	210	4
200	13390806	190	250	5
225	13390807	200	265	4



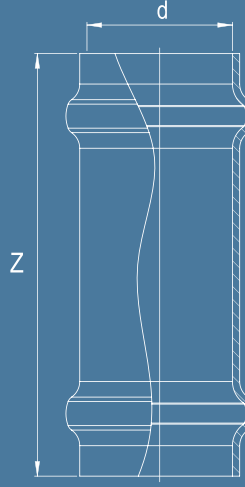
EPDM Flat Gasket EPDM Yaprak Conta



UPVC Double Socket Sleeve

UPVC Kayar Manşon

Fiyat / Adet Price / Unit	Code	d	Z
1,00 €	133850	50	195 ± 10
1,60 €	133851	63	200 ± 10
2,50 €	133852	75	205 ± 10
3,50 €	133853	90	237 ± 10
5,70 €	133854	110	290 ± 10
9,85 €	133855	125	278 ± 10
12,80 €	133856	140	286 ± 10
18,33 €	133857	160	308 ± 10
33,00 €	133858	200	335 ± 10
48,00 €	133859	225	376 ± 10
64,00 €	133860	250	405 ± 10
87,00 €	133861	280	460 ± 10
133,00 €	133862	315	516 ± 10
188,00 €	133863	355	562 ± 10
240,00 €	133864	400	602 ± 10



*Prices do not include gasket. Fiyatlara conta dahil değildir.

Gasket for Double Socket Sleeve

Kayar Manşon Contası (EPDM)

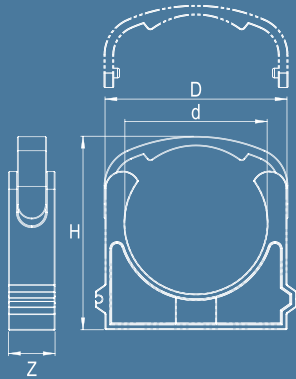
Fiyat / Adet Price / Unit	D	Code
0,53 €	50	13385001
0,58 €	63	13385101
0,79 €	75	13385201
0,89 €	90	13385301
1,26 €	110	13385401
1,98 €	125	13385501
2,09 €	140	13385601
2,57 €	160	13385701
3,88 €	200	13385801
5,52 €	225	13385901



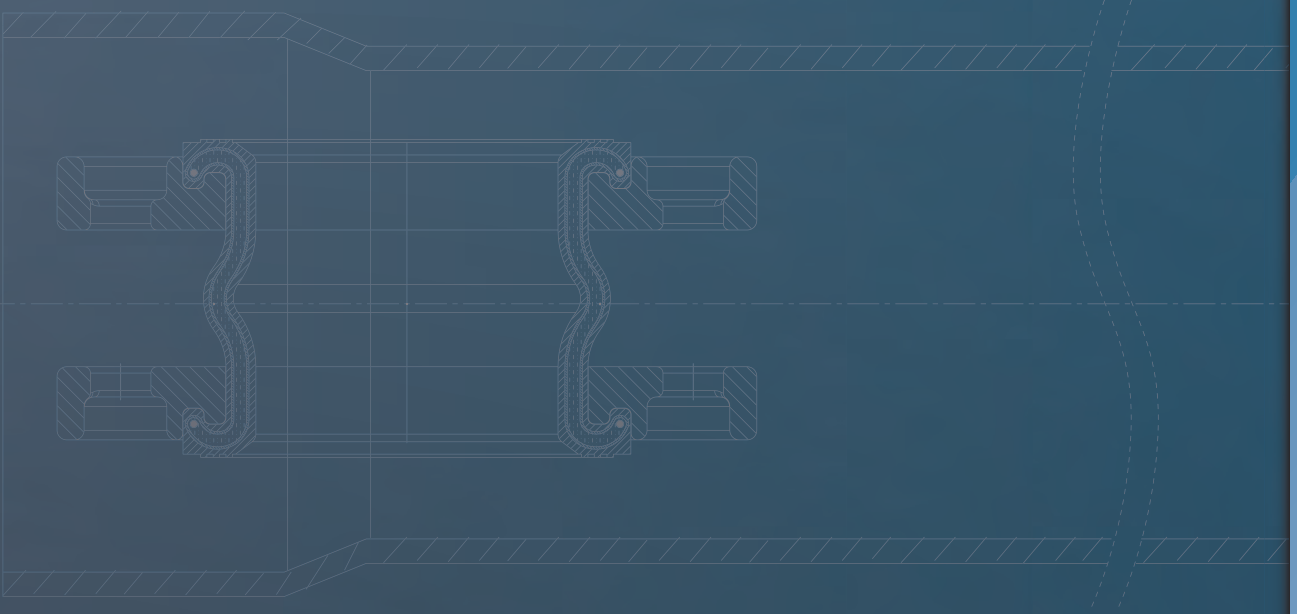
UPVC Pipe Clamp

UPVC Boru Kelepçesi

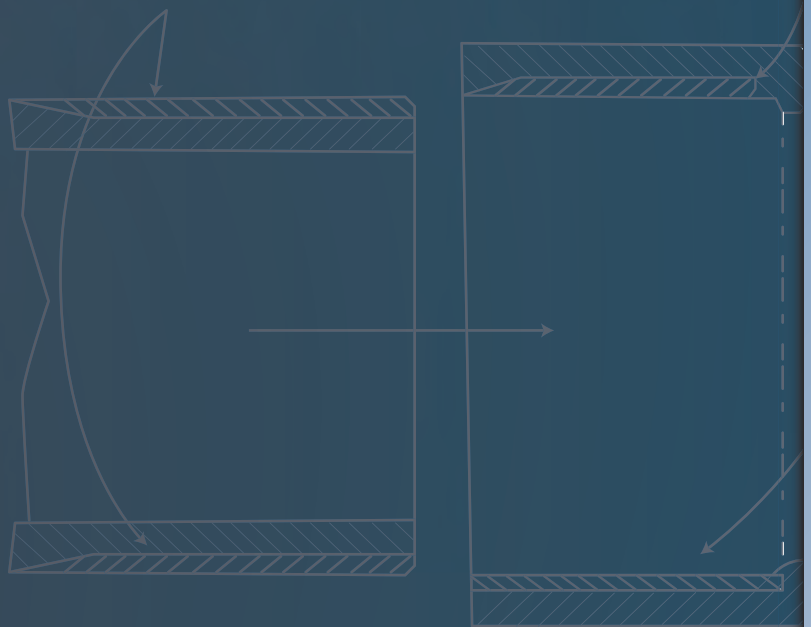
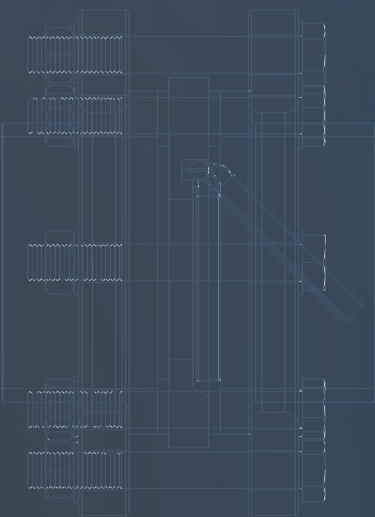
Fiyat / Adet Price / Unit	d	Code1	D	H	Z
0,08 €	20	133350	31	29	15
0,09 €	25	133351	35	30	16
0,14 €	32	133352	49	40	14
0,16 €	40	133353	54	46	19
0,22 €	50	133354	67	66	18
0,46 €	63	133355	91	101	25
0,58 €	75	133356	93	101	23
0,89 €	90	133357	136	138	25
0,91 €	110	133358	135	126	23
1,42 €	125	133359	159	159	25
1,85 €	140	133360	197	207	30
2,44 €	160	133361	240	235	30



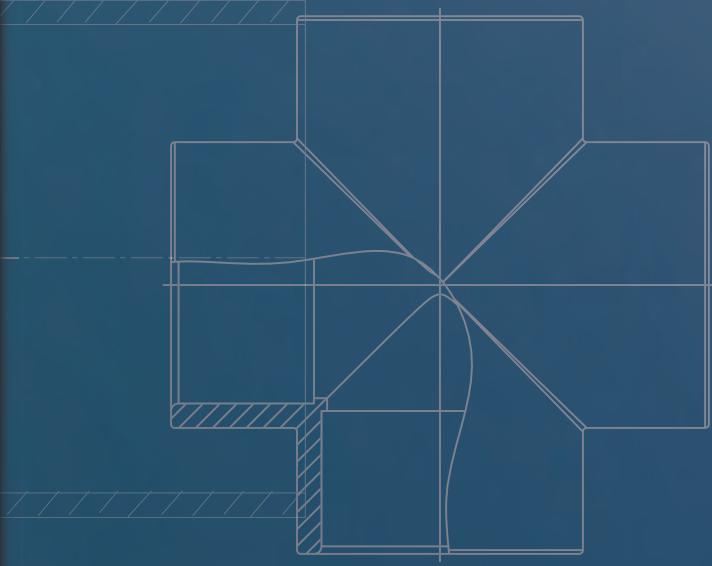
TECHNICAL CONSUMABLES



TECHNICAL CONSUMABLES TEKNİK SARF MALZEMELER



TEKNİK SARF MALZEMELER



13520

Heavy Duty PVC Cement / Sert PVC Yapıştırıcısı

Transparent / Şeffaf

13521

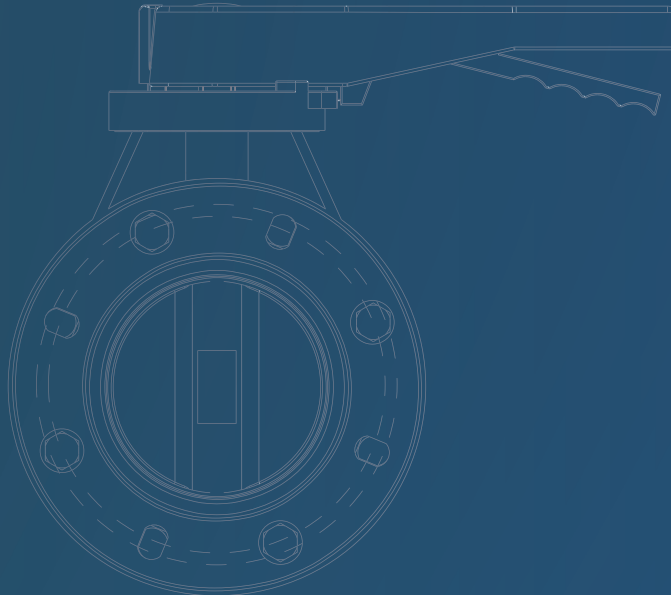
Medium Duty Flexible PVC Cement / PVC Hortum Yapıştırıcısı

Blue / Mavi

13540

WELD - ON 717 PVC Cement / Weld-on Sert PVC Yapıştırıcısı

Transparent / Şeffaf



TECHNICAL CONSUMABLES



UPVC Solvent Cement Sert UPVC Yapıştırıcı

Industrial grade, high strength UPVC cement for large diameter applications or where more working time is required.

Also recommended for hot weather applications.

Heavy body formulation delivers superior gap filling capacity between pipe & fittings.

For pipe sizes with interference fit through 12" all classes and schedules. For use on non-pressure applications through 18".

uPVC pipe and fitting applications : potable water, pressure, non-pressure, conduit, drain, duct, DWV and sewer.

Endüstri sınıfı, yüksek mukavemetli uPVC yapıştırıcısı. 400mm çapa kadar basınçlı tesisatlarda kullanılabilir.

Boru ve ek parça arasındaki boşlukları çok iyi doldurur. Atık su, tarımsal sulama, yüzme havuzu, düşük basınçlı kanalizasyon tesisatlarında kullanılabilir. CE, NSF standartlarına sahiptir. Metal kutu içerisinde fırçalıdır.

Fiyat / Adet
Price / Unit

Code / KOD	Description / Tanım	Color / Renk	Net Filling / Net Ağırlık	Fiyat / Adet Price / Unit
13520	Heavy Duty PVC Cement / Sert PVC Yapıştırıcısı	Transparent / Şeffaf	1070 gr	20,00 €
13523	Rigid PVC Solvent Cement / Sert PVC Yapıştırıcısı	Transparent / Şeffaf	500 gr	12,50 €
13522	Rigid PVC Solvent Cement / Sert PVC Yapıştırıcısı	Transparent / Şeffaf	250 gr	7,50 €
13530	Gel Solvent Cement for Flexible PVC Pipes / PVC Hortum Yapıştırıcısı	Blue / Mavi	500 gr	13,75 €

APPLICATION / UYGULAMA

STEP 1

Measure the length of the pipe and mark this with a permanent marker.

ADIM 1

Borunun uzunluğunu ölçün ve tükenmez bir kalem ile işaretleyin.

STEP 2

Saw off the pipe at a right angle to the correct length with a PVC saw or use the Cable saw for places that are difficult to reach.

ADIM 2

Bir testere yardımıyla, boruyu doğru uzunlukta ve doğru açıda kesin. Uzanması güç yerlerde kablo testere kullanabilirsiniz.

STEP 3

Chamfer the end of the pipe ($x=15$) with a chamfering tool. For diameters ≤ 63 mm.. This is done to ensure a better distribution of the cement, to prevent scrapping away the cement and to create a locating edge for easier assembly.

ADIM 3

Pah aparatı, ya da bir zımpara ile kesilen boru ucuna 15 derecelik bir pah yapın. Bu, yapıştırıcının daha iyi dağılmasını sağlayacak, dışarı taşmasını önleyecektir. Ayrıca bu pah yardımı ile montaj daha kolay yapılacaktır.



STEP 4

Deburr the inside of the end of the pipe with the Deburring tool. This ensures that the pipe end is smooth and whole.

ADIM 4

Boru içindeki çapakları temizleyin. Bu sayede boru ucunun bütün ve pürüzsüz olduğuna emin olun.



STEP 5

Mark the insertion depth (the bonding surface) on the pipe. This is important so that excess adhesive is not applied to the pipe, which can corrode the pipe and weaken the joint.

ADIM 5

Borunun ek parça içine gireceği derinliği işaretleyin. Bu önemlidir, çünkü borunun diğer kısımlarına bulaşacak yapıştırıcı boruyu ve birleştirme noktasını zayıflatacaktır.



STEP 6

Mark the correct assembly position of the fitting. Once the joint is made, it cannot be adjusted.

ADIM 6

Ek parçanın üzerindeki montaj noktasını işaretleyin. Birleştirme yapıldığında, ayarlama yapılabilir.



STEP 7

Clean the inside of the fitting with Fitvalf Cleaner and the Cleaner Cloth (lint-free cloth). Cleaning ensures a dirt- and grease-free surface and also provides a chemical pretreatment (pre-soak) for a better bonding. Let the parts dry properly to reduce the chance of condensation.

ADIM 7

Ek parçanın içini FITVALF temizleyici ile temizleyin. Bunun yaparken parça bırakmayacak bir temiz bir bez kullanın. Temizlik, yüzeyleri kir ve yağdan arındırır. Ayrıca yüzeyleri kurutarak daha iyi bir yapışma sağlar. Yapıştırmadan önce parçaların iyice kurduğundan emin olun.



STEP 8

Clean the outside of the pipe with Fitvalf Cleaner and the Cleaner Cloth (lint-free cloth).

ADIM 8

Borunun dışını FITVALF temizleyici ile temizleyin.



TECHNICAL CONSUMABLES

STEP 9

Apply the cement to the fitting using the special brush (integrated in the cap). The brush which is most suitable for the pipe diameter should be used. Apply a thin layer in the fitting and a somewhat thicker layer to the pipe end. Do not use too much of the cement.

ADIM 9

Yapıştırıcıyı, tenekenin içinden çıkan fırça yardımıyla ek parçanın içine sürün. EK parçanın içine daha ince, boru üzerine daha kalın bir katman uygulayın. Gereğinden fazla yapıştırıcı kullanmayın.



STEP 10

Apply the cement to the pipe. This sequence (steps 9 & 10) is important because the pipe must otherwise be laid on the (dirty) ground once again.

ADIM 10

Yapıştırıcıyı boruya sürün. Uygulama, önce ek parça içine sonra boruya yapılmalıdır. Aksi halde borunun tekrar kirli yüzeye bırakılması gerekir.



STEP 11

Assemble the joint immediately in a flowing, even movement. For a good joint, an even closed ring of cement is now visible at the transition from the pipe to the fitting.

ADIM 11

Beklemeden, birleştirmeyi kesintisiz ve eşit baskı ile gerçekleştirin. İyi bir birleştirme olduğunu, ek parçanın bitiminde eşit kalınlıkta taşan bir yapıştırıcı halkası gördüğünüzde anlayabilirsiniz.



STEP 12

Remove superfluous cement immediately with the Griffon Cleaner Cloth. Superfluous cement can corrode the pipe and thus weaken it.

ADIM 12

Taşan yapıştırıcıyı, temiz bir bez ile temizleyin. Dışarı taşan yapıştırıcı, boruyu zayıflatacaktır.



UPVC Weld-Rods

UPVC Kaynak Çubuğu

Code / KOD	Dia/Çap(mm)	kg/BOX	Fiyat / kg Price / kg
13600	3	2	15,00 €
13601	4	2	15,00 €
13602	5	2	15,00 €
13603	6	2	15,00 €
13604	7	2	15,00 €
13605	8	2	15,00 €
13606	9	2	15,00 €
13607	10	2	15,00 €
13608	12	2	15,00 €



UPVC / ABS Cleaner

UPVC / ABS Temizleyici

For cleaning and degreasing piping, sleeves and fittings made of (rigid) UPVC and ABS. Also suitable for removing uncured adhesive residue and for cleaning brushes and tools.

Sert UPVC ve ABS Boru, Ekparça ve bağlantılarda yapıştırmadan önce temizlik ve yağdan arındırma işlemi için kullanılır. Ayrıca, yapışma sonrası istenmeyen kalıntıların da temizlenmesinde yardımcı olur.



Fiyat / Adet Price / Unit	Code / KOD	Description / Tanım	Renk	Net Filling / Net Ağırlık	Paket
2,10 €	13541	UPVC / ABS Cleaner	Transparent	100 ml	6
5,00 €	13542	UPVC / ABS Cleaner	Transparent	250 ml	24
9,00 €	13543	UPVC / ABS Cleaner	Transparent	500 ml	12
17,50 €	13544	UPVC / ABS Cleaner	Transparent	1000 ml	6

UPVC Repairing Kit

UPVC Tamir Kiti

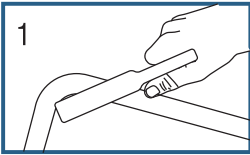
Multipurpose repairing epoxy resin for dry and underwater-wet applications.

Çok amaçlı epoksi bazlı tamir kiti kuru ve su altında uygulanabilir.



Fiyat / Adet Price / Unit	Code / KOD	Description / Tanım	Net Filling / Net Ağırlık	Paket
7,00 €	13551	Aquakit	57 gr	1

APPLICATION / UYGULAMA

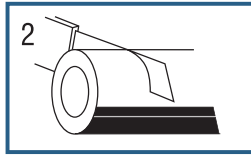


STEP 1

Make surface rough with sandpaper or steel brush.

ADIM 1

Yüzeyi zımpara veya çelik fırça yardımıyla pürüzlü hale getirin.

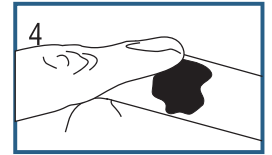
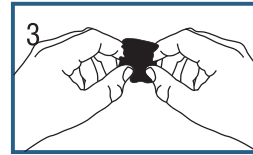


STEP 2 - 3

Tear off required quantity and knead it until you get a single colour (±1 minute)

ADIM 2 - 3

Gerekli miktarı koparıp, tek renk elde edene kadar yoğurun.



STEP 4

Apply on the required spot.

ADIM 4

Kaçak olan noktaya yapıştırın.

www.ertek.com

