

**ERTEK**  
www.ertek.com

Yapı ve Makina Endüstri Ekipmanları  
Sanayi Ve Ticaret Limited Şirketi

# ARALIK 2024

Endüstri Ekipmanları

Fiyat Listesi







RUTS TIPI BLOWERLAR  
ve VAKUM POMPALARI



TURBO BLOWERLAR



DOZAJ POMPALARI



SANTRIFUJ TIP BLOWERLAR  
ve VAKUM POMPALARI



SANTRIFUJ TIP BLOWERLAR  
ve VAKUM POMPALARI



MEKANİK VE PİSTON DİYAFRAMLI  
DOZAJ POMPALARI



DİFÜZÖR SİSTEMLERİ



MONOPOMPLAR



ÖLÇÜM ve OTOMATİK  
KONTROL ENSTRÜMANLARI



DRENAJ DALGIÇ POMPALAR



ATIK SU DALGIÇ POMPALAR



BIÇAKLI VE ÖĞÜTÜCÜLÜ  
DALGIÇ POMPALAR



HAVA DİYAFRAMLI POMPALAR



SANTRİFÜJ POMPALAR



PAKET HIDROFORLAR



KUM FİLTRELERİ



YÜZME HAVUZU POMPALARI



VANALAR VE FITTINGSLER

# İÇİNDEKİLER

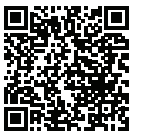
Ürün Grubu

**hibon**<sup>®</sup>



***NX SERİSİ  
RUTS TİPİ BLOVER***

**ERTEK**  
[www.ertek.com](http://www.ertek.com)





**hibon**<sup>®</sup>

*Ruts Tipi Blower - Vakum Pompaları*

**NDX** SERIES



**IR** Ingersoll Rand<sup>®</sup>

# hibon®



## NX SERİSİ

100 yılı aşan geçmişi ile Hibon tarafından Fransa'da üretilen yeni NX serisi 3 loblu blöverler yenilikçi tasarımı ile aşağıda belirtilen özellik ve avantajları sunar. NX serisi blöverler konusunda uzman 40 yıllık geçmişe sahip Türkiye Mümnessili Pnöso tarafından Fransa'daki orijinallerine uygun olarak en yüksek kalite standartlarında gruplanmaktadır.

### Özellikleri

- Üç loblu
- SN serisi blöverlerle uyumlu
- Daha düşük ses seviyesi
- Daha büyük kapasiteli yağ karteri
- Sürekli çalışmaya uygun - ağır hizmet tipi
- Bol yedek parça

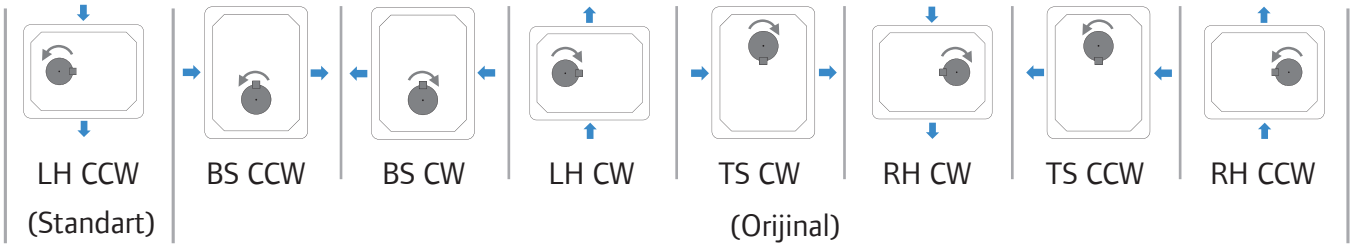
### Avantajları

- Güvenilirlik ve dayanıklılık
- Yüksek kalite
- Verimli tasarım, düşük çıkış sıcaklığı
- Daha iyi yatak yağlama
- Daha az sıklıkta yağ değişimi  
(Sentetik yağ ile 8000 saatte bir)

### Konstrüksiyon Malzemesi

Parça	Avrupa Normu
Gövde	EN-GJL 200
Yan Gövdeler	EN-GJL 250
Rotorlar	EN-GJS-400-15
Dişliler	42 Cr Mo4

### Konfigürasyonlar



### Yedek parçalar

KİT 1 : Standart Bakım Kiti	KİT 2 : Segman Tutucu Seti	KİT 3 : Dişli Seti	Yağ Gözetleme Camı	Sentetik Yağ
40000 saatlik bakım parçalarını kapsar 				

**IR** Ingersoll Rand.



Konfigürasyonlar	Ayaklı Opsiyonlar	Ayaksız
LH CCW	F0141 501 001	F0141 501 00
BS CCW	F0141 501 101	F0141 501 10
BS CW	F0141 501 111	F0141 501 11
LH CW	F0141 501 011	F0141 501 01
TS CW	F0141 501 211	F0141 501 21
RH CW	F0141 501 311	F0141 501 31
TS CCW	F0141 501 201	F0141 501 20
RH CCW	F0141 501 301	F0141 501 30

Mil yönü  
 Hava akış yönü  
 RH = Mil sağda  
 LH = Mil solda  
 BS = Mil aşağıda  
 TS = Mil üstte  
 CW = Saat yönünde dönüş  
 CCW = Saat yönünün tersine dönüş

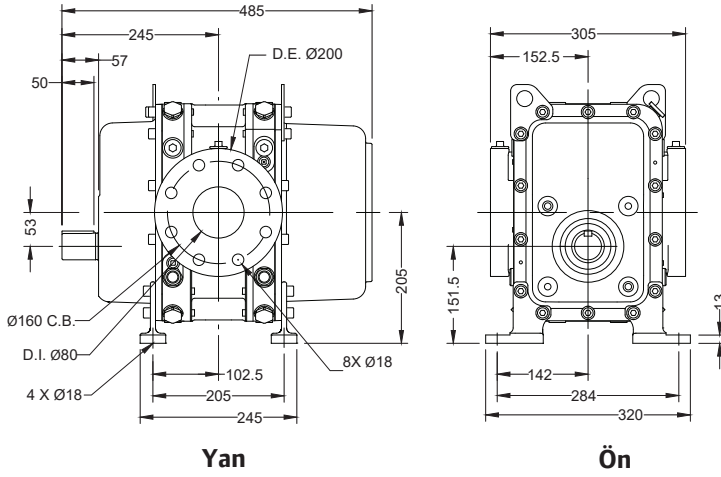
## Performans Tablosu

20 °C / 36 % RH / 1013.25 Mbar

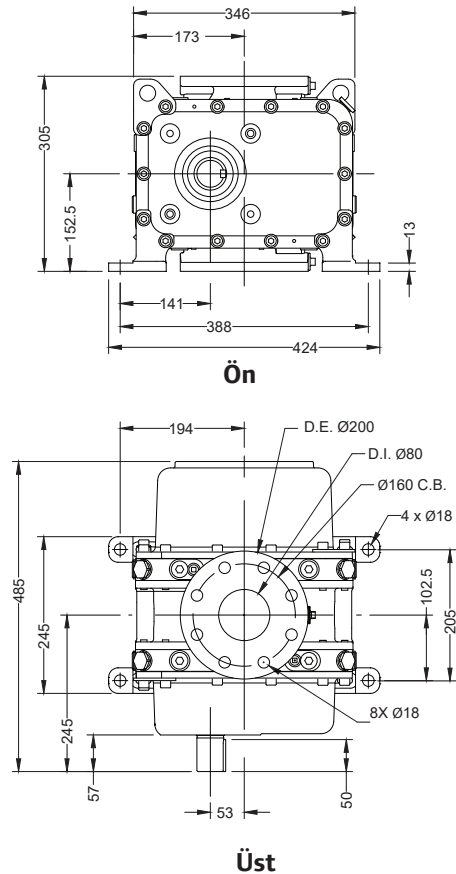
HIZ (d/dak)	BASINÇ (mbar)									
	200		400		600		800		1000	
	M <sup>3</sup> /h	KW	M <sup>3</sup> /h	KW	M <sup>3</sup> /h	KW	M <sup>3</sup> /h	KW	M <sup>3</sup> /h	KW
1400	111	1,9	86	2,0	67	3,1	50	4,1	36	5,1
1800	158	2,5	131	2,6	111	3,9	94	5,2	79	6,5
2200	204	3,1	177	3,2	155	4,8	137	6,4	122	8,0
2600	251	3,6	222	3,8	200	5,7	181	7,6	164	8,5
3000	297	4,2	267	4,4	244	6,5	225	8,7	207	10,9
3400	344	4,7	313	4,9	288	7,4	268	9,9	250	12,4
3800	390	5,3	358	5,5	333	8,3	312	11,0	293	13,8
4200	437	5,8	403	6,1	377	9,2	355	12,2	336	15,3
4600	483	6,4	448	6,7	422	10,0	399	13,4	379	16,7
5000	530	9,3	494	7,3	466	10,9	443	14,5	422	18,2

## NX 2 Ölçüler

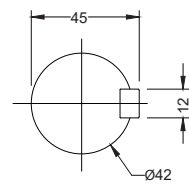
### Dikey montaj



### Yatay montaj



### Mil detayları



- Notlar:
1. Belirtilen ölçüler mm cinsindedir
  2. Ağırlık: 496 kg





Konfigürasyonlar	Ayaklı Opsiyonlar	Ayaksız
LH CCW	F0141 601 001	F0141 601 00
BS CCW	F0141 601 101	F0141 601 10
BS CW	F0141 601 111	F0141 601 11
LH CW	F0141 601 011	F0141 601 01
TS CW	F0141 601 211	F0141 601 21
	F0141 601 311	F0141 601 31
TS CCW	F0141 601 201	F0141 601 20
RH CCW	F0141 601 301	F0141 601 30

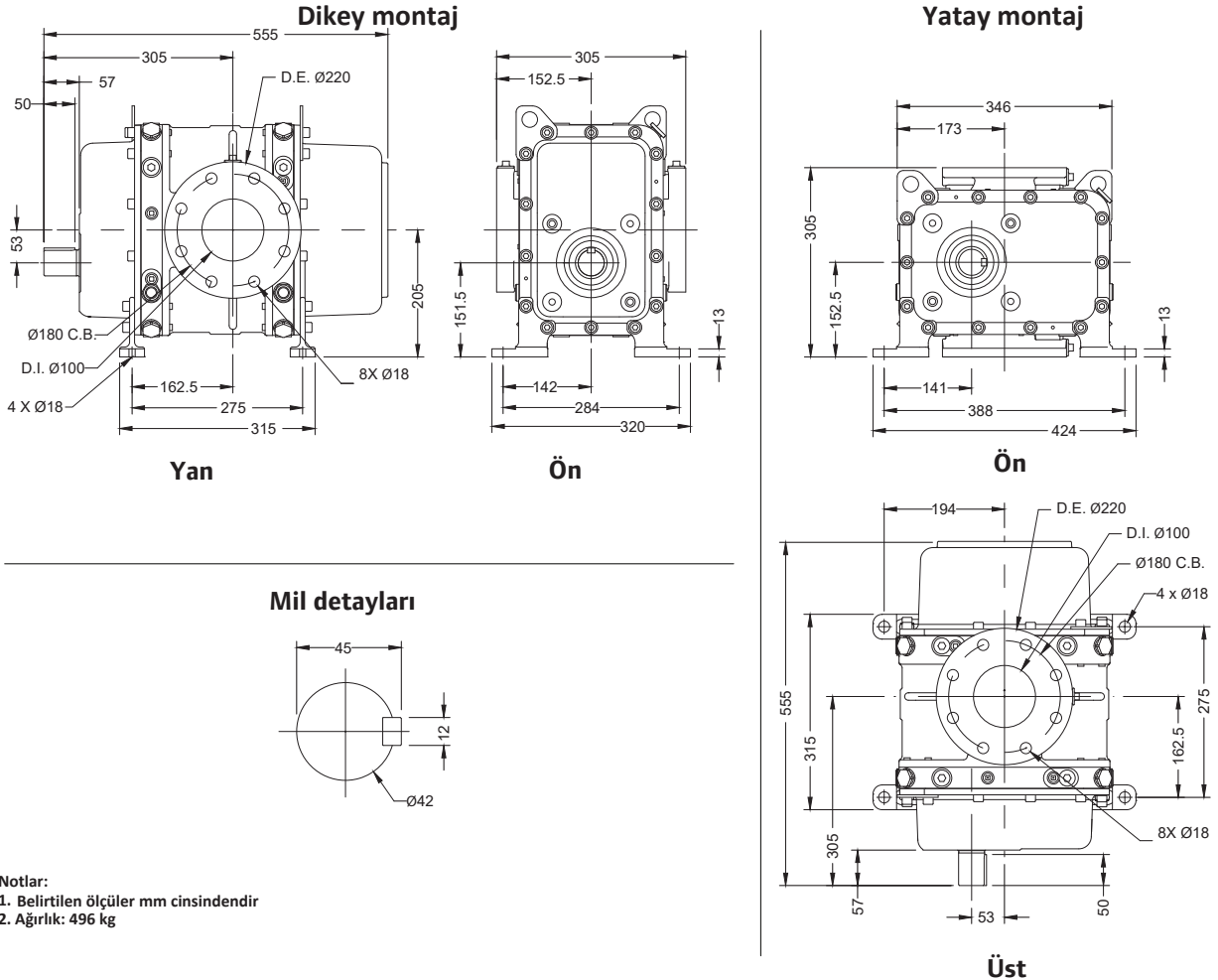
- Mil yönü  
 Hava akış yönü  
 RH = Mil sağda  
 LH = Mil solda  
 BS = Mil aşağıda  
 TS = Mil üstte  
 CW = Saat yönünde dönüş  
 CCW = Saat yönünün tersine dönüş

## Performans Tablosu

20 °C / 36 % RH / 1013.25 Mbar

HIZ (d/dak)	BASINÇ (mbar)									
	200		400		600		800		1000	
	M <sup>3</sup> /h	KW	M <sup>3</sup> /h	KW	M <sup>3</sup> /h	KW	M <sup>3</sup> /h	KW	M <sup>3</sup> /h	KW
1300	187	2,3	151	3,2	124	4,8	101	7,5	80	8,0
1700	266	3,0	228	4,2	199	6,2	175	11,0	153	10,4
2100	345	3,7	305	5,1	275	7,7	249	15,0	227	12,9
2500	424	4,4	382	6,1	350	9,2	323	15,0	300	15,3
2900	503	5,1	459	7,1	426	10,6	398	18,5	373	17,7
3300	582	5,8	537	8,1	501	12,1	472	20,0	446	20,2
3700	661	6,5	614	9,1	577	13,6	546	22,0	519	22,6
4100	740	7,2	691	10,0	653	15,1	620	23,0	592	25,1
4500	819	8,0	768	11,0	728	16,5	695	25,5	665	27,5
4900	899	8,7	845	12,0	804	18,0	769	28,0	738	30,0

## NX 3 Ölçüler



- Notlar:
1. Belirtilen ölçüler mm cinsindedir
  2. Ağırlık: 496 kg



Konfigürasyonlar	Ayaklı Opsiyonlar	Ayaksız
LH CCW	F0141 701 001	F0141 701 00
BS CCW	F0141 701 101	F0141 701 10
BS CW	F0141 701 111	F0141 701 11
LH CW	F0141 701 011	F0141 701 01
TS CW	F0141 701 211	F0141 701 21
RH CW	F0141 701 311	F0141 701 31
TS CCW	F0141 701 201	F0141 701 20
RH CCW	F0141 701 301	F0141 701 30

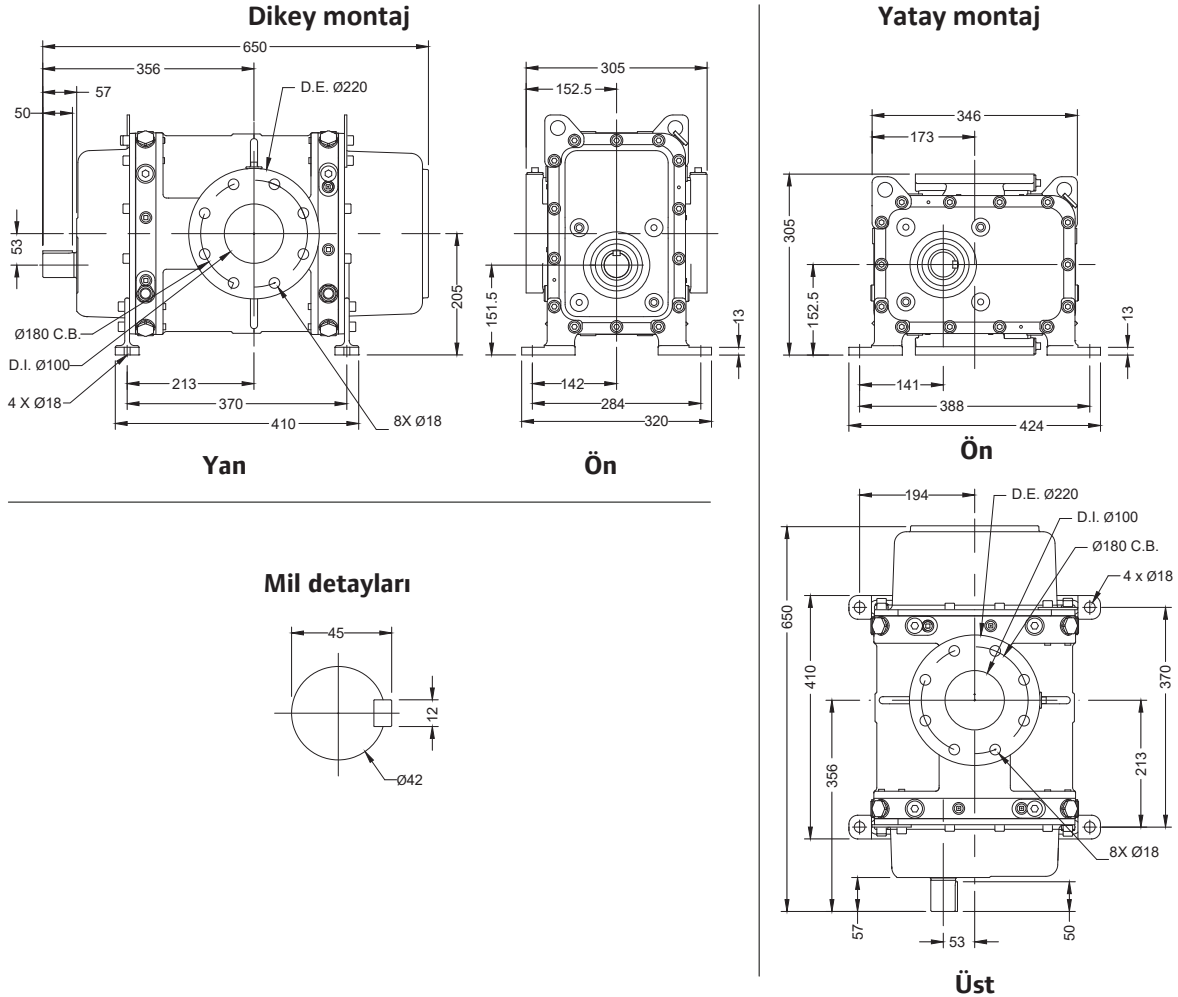
- Mil yönü  
→ Hava akış yönü  
RH = Mil sağda  
LH = Mil solda  
BS = Mil aşağıda  
TS = Mil üstte  
CW = Saat yönünde dönüş  
CCW = Saat yönünün tersine dönüş

## Performans Tablosu

20°C/36%RH/1013.25Mbar

HIZ (d/dak)	BASINÇ (mbar)									
	200		400		600		800		1000	
	M <sup>3</sup> /h	KW	M <sup>3</sup> /h	KW	M <sup>3</sup> /h	KW	M <sup>3</sup> /h	KW	M <sup>3</sup> /h	KW
1200	277	2,9	229	4,6	192	6,9	161	9,2	133	11,4
1600	400	3,9	348	6,1	309	9,2	276	12,2	247	15,3
2000	523	4,8	468	7,6	427	11,4	391	15,3	360	19,1
2400	646	5,8	588	9,2	544	13,7	507	18,3	474	22,9
2800	769	6,8	708	10,7	661	16,0	622	21,4	587	26,7
3200	892	7,7	828	12,2	779	18,3	737	24,4	701	30,5
3600	1015	8,7	948	13,7	896	20,6	852	27,5	814	34,3
4000	1138	9,7	1067	15,3	1013	22,9	968	30,5	927	38,2
4400	1261	10,6	1187	16,8	1131	25,2	1083	33,6	1041	42,0
4800	1384	11,6	1307	18,3	1248	27,5	1198	36,6	1154	45,8

## NX 5 Ölçüler





Konfigürasyonlar	Ayaklı Opsiyonlar	Ayaksız
LH CCW	F0151 501 001	F0151 501 00
BS CCW	F0151 001 101	F0151 001 10
BS CW	F0151 001 111	F0151 001 11
LH CW	F0151 501 011	F0151 510 01
TS CW	F0151 001 211	F0151 001 21
RH CW	F0151 501 311	F0151 501 31
TS CCW	F0151 001 201	F0151 001 20
RH CCW	F0151 501 301	F0151 501 30

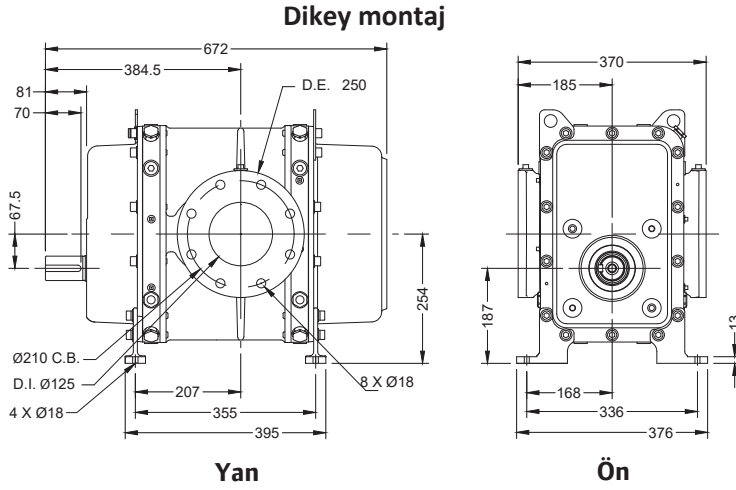
Mil yönü  
Hava akış yönü  
RH = Mil sağda  
LH = Mil solda  
BS = Mil aşağıda  
TS = Mil üstte  
CW = Saat yönünde dönüş  
CCW = Saat yönünün tersine dönüş

## Performans Tablosu

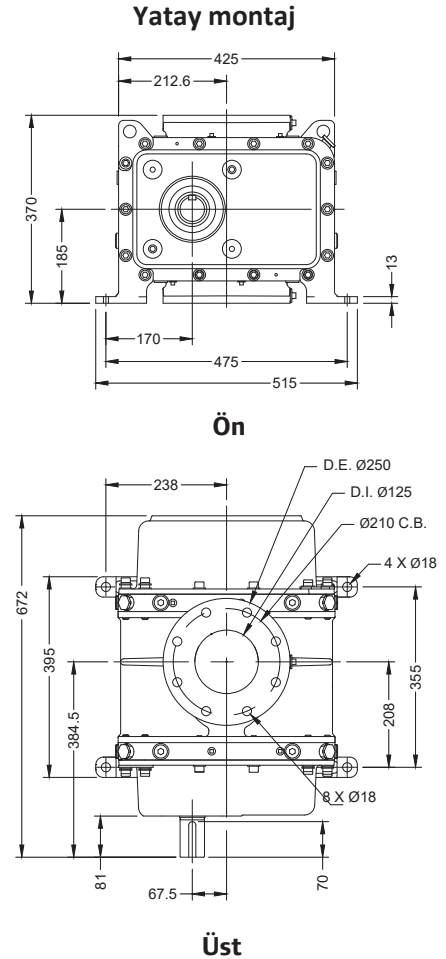
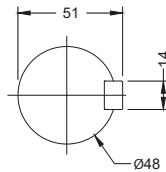
20 °C/36%RH/1013.25 Mbar

HIZ (d/dak)	BASINÇ (mbar)									
	200		400		600		800		1000	
	M <sup>3</sup> /h	KW	M <sup>3</sup> /h	KW	M <sup>3</sup> /h	KW	M <sup>3</sup> /h	KW	M <sup>3</sup> /h	KW
1200	443	4,5	378	6,9	328	10,4	286	13,9	249	17,4
1500	593	5,7	528	8,7	478	13,0	435	17,4	398	31,7
1800	743	6,8	677	10,4	627	15,6	585	20,8	547	26,0
2100	893	7,9	827	12,1	777	18,2	734	24,3	697	30,4
2400	1042	9,1	977	13,9	926	20,8	884	27,8	846	34,7
2700	1192	10,2	1126	15,6	1076	23,4	1033	31,2	995	39,0
3000	1342	11,3	1276	17,4	1225	26,0	1182	34,7	1145	43,4
3300	1492	12,5	1426	19,1	1375	28,6	1332	38,2	1294	47,7
3600	1642	13,6	1575	20,8	1524	31,2	1481	41,6	1443	52,1
3900	1791	14,7	1725	22,6	1674	33,8	1631	45,1	1593	56,4

## NX 8 Ölçüler





### Mil detayları



- Notlar:  
1. Belirtilen ölçüler mm cinsindedir  
2. Ağırlık: 496 kg



Konfigürasyonlar	Ayaklı Opsiyonlar	Ayaksız
LH CCW	F0151 701 001	F0151 701 00
BS CCW	F0151 201 101	F0151 701 10
BS CW	F0151 201 111	F0151 201 11
LH CW	F0151 701 001	F0151 201 01
TS CW	F0151 201 211	F0151 201 21
RH CW	F0151 701 311	F0151 201 31
TS CCW	F0151 201 201	F0151 201 20
RH CCW	F0151 701 301	F0151 701 30

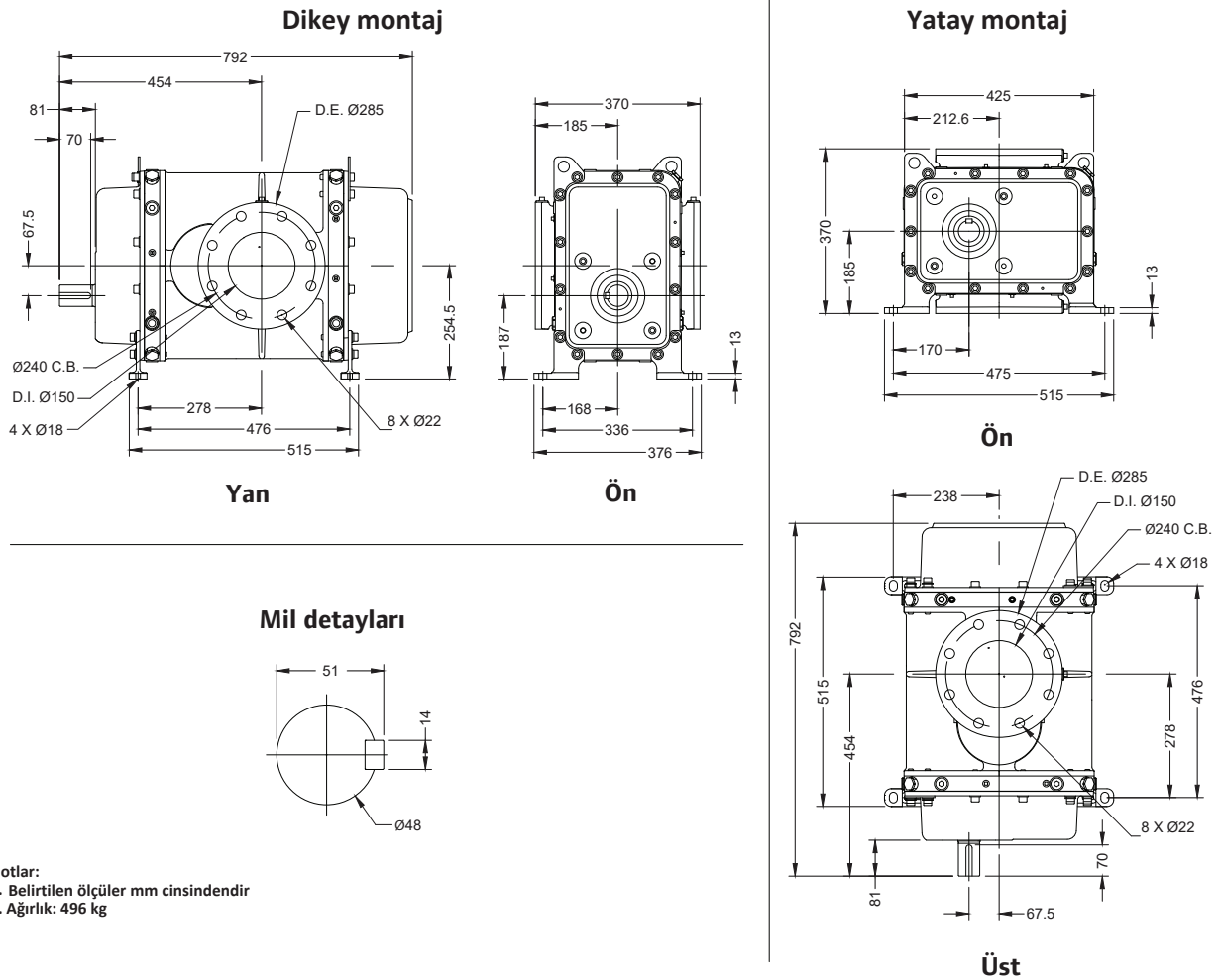
 Mil yönü  
 Hava akış yönü  
 RH = Mil sağda  
 LH = Mil solda  
 BS = Mil aşağıda  
 TS = Mil üstte  
 CW = Saat yönünde dönüş  
 CCW = Saat yönünün tersine dönüş

## Performans Tablosu



20 °C / 36% RH / 1013.25 Mbar

HIZ (d/dak)	BASINÇ (mbar)									
	200		400		600		800		1000	
	M <sup>3</sup> /h	KW	M <sup>3</sup> /h	KW	M <sup>3</sup> /h	KW	M <sup>3</sup> /h	KW	M <sup>3</sup> /h	KW
1100	629	7,1	551	9,4	491	14,2	440	18,9	396	23,6
1400	848	9,0	768	12,0	707	18,0	655	24,0	610	30,0
1700	1067	10,9	985	14,6	923	21,9	870	29,2	824	36,5
2000	1286	12,9	1203	17,2	1139	25,8	1086	34,3	1038	42,9
2300	1505	14,8	1420	19,7	1355	29,6	1301	39,5	1253	49,4
2600	1724	16,7	1638	22,3	1572	33,5	1516	44,6	1467	55,8
2900	1943	18,6	1855	24,9	1788	37,3	1731	49,8	1681	62,2
3200	2162	20,6	2072	27,5	2004	41,2	1946	54,9	1895	68,7
3500	2381	22,5	2290	30,0	2220	45,1	2161	60,1	2110	75,1
3800	2600	24,4	2507	32,6	2436	48,9	2376	65,2	2324	81,5

## NX 12 Ölçüler



Konfigürasyonlar	Ayaklı Opsiyonlar	Ayaksız
LH CCW	F0161 501 001	F0161 501 00
BS CCW	F0161 501 101	F0161 501 10
BS CW	F0161 501 111	F0161 501 11
LH CW	F0161 501 011	F0161 501 01
TS CW	F0161 501 211	F0161 501 21
RH CW	F0161 501 311	F0161 501 31
TS CCW	F0161 501 201	F0161 501 20
RH CCW	F0161 501 301	F0161 501 30

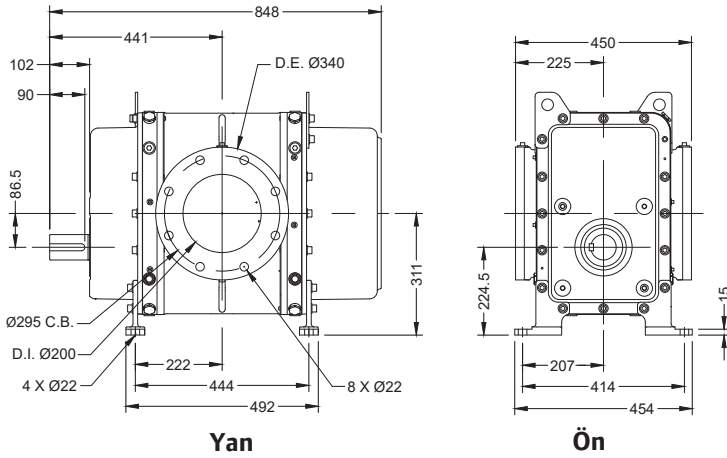
 Mil yönü  
 Hava akış yönü  
 RH = Mil sağda  
 LH = Mil solda  
 BS = Mil aşağıda  
 TS = Mil üstte  
 CW = Saat yönünde dönüş  
 CCW = Saat yönünün tersine dönüş

## Performans Tablosu

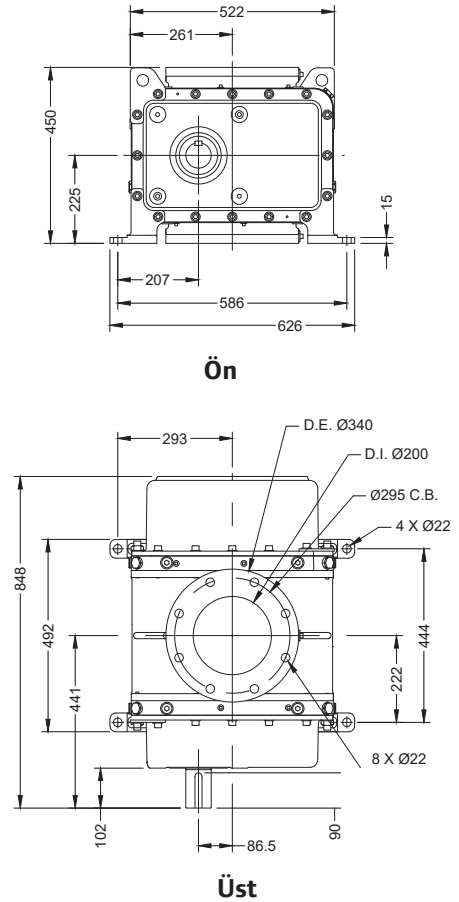
20 °C / 36 % RH / 1013.25 Mbar

HIZ (d/dak)	BASINÇ (mbar)									
	200		400		600		800		1000	
	M <sup>3</sup> /h	KW	M <sup>3</sup> /h	KW	M <sup>3</sup> /h	KW	M <sup>3</sup> /h	KW	M <sup>3</sup> /h	KW
850	669	7,6	570	10,9	494	16,3	430	21,8	374	27,2
1100	924	9,8	820	14,1	740	21,2	672	28,2	613	35,3
1350	1179	12,1	1069	17,3	985	26,0	915	34,6	852	43,3
1600	1433	14,3	1319	20,5	1231	30,8	1157	41,0	1092	51,3
1850	1688	16,5	1568	23,7	1476	35,6	1399	47,4	1331	59,3
2100	1943	18,8	1818	26,9	1722	40,4	1641	53,9	1570	67,3
2350	2197	21,0	2067	30,1	1968	45,2	1883	60,3	1809	75,3
2600	2452	23,2	2317	33,3	2213	50,0	2126	66,7	2049	83,3
2850	2707	25,5	2566	36,5	2459	54,8	2368	73,1	2288	91,4
3100	2961	27,7	2816	39,7	2704	59,6	2610	79,5	2527	99,4

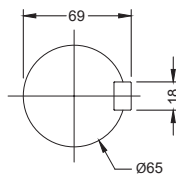
### Dikey montaj



### Yatay montaj





### Mil detayları



- Notlar:
1. Belirtilen ölçüler mm cinsindedir
  2. Ağırlık: 496 kg

# NX26

Konfigürasyonlar	Ayaklı Opsiyonlar	Ayaksız
LH CCW	F0161 701 001	F0161 701 00
BS CCW	F0161 701 101	F0161 701 10
BS CW	F0161 701 111	F0161 701 11
LH CW	F0161 701 011	F0161 701 01
TS CW	F0161 701 211	F0161 701 21
RH CW	F0161 701 311	F0161 701 31
TS CCW	F0161 701 201	F0161 701 20
RH CCW	F0161 701 301	F0161 701 30

 Mil yönü  
 Hava akış yönü  
 RH = Mil sağda  
 LH = Mil solda  
 BS = Mil aşağıda  
 TS = Mil üstte  
 CW = Saat yönünde dönüş  
 CCW = Saat yönünün tersine dönüş

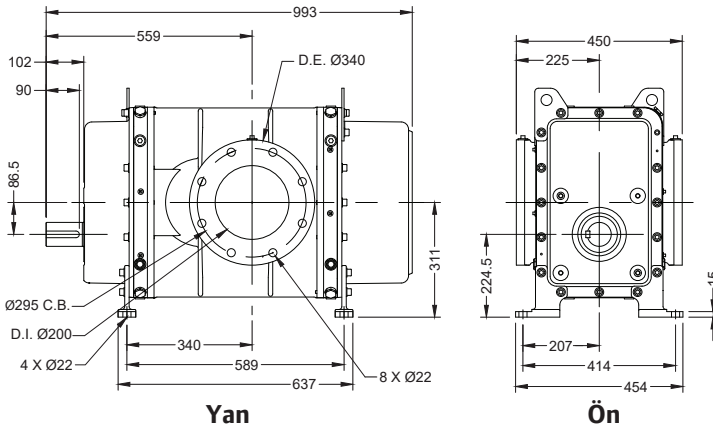
## Performans Tablosu

20 °C / 36 % RH / 1013.25 mbar

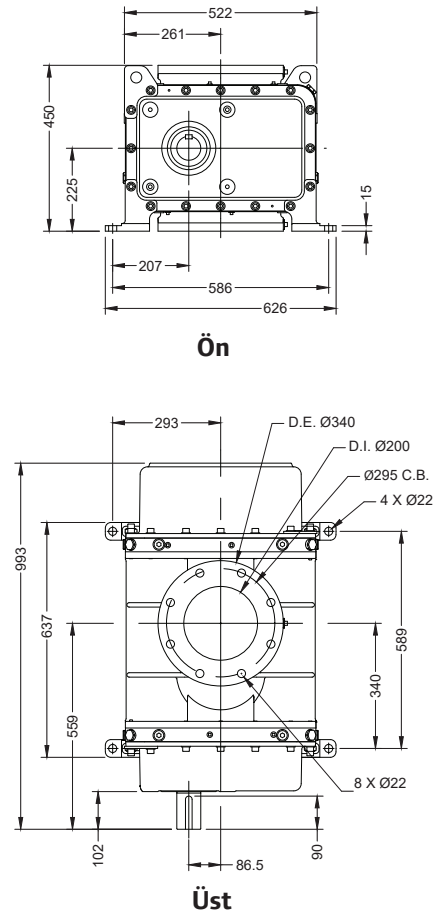
HIZ (d/dak)	BASINÇ (mbar)									
	200		400		600		800		1000	
	M <sup>3</sup> /h	KW	M <sup>3</sup> /h	KW	M <sup>3</sup> /h	KW	M <sup>3</sup> /h	KW	M <sup>3</sup> /h	KW
750	910	9,1	807	13,6	728	20,5	661	27,3	603	34,1
1000	1276	12,1	1165	18,2	1080	27,3	1008	36,4	944	45,5
1250	1643	15,1	1523	22,7	1431	34,1	1354	45,5	1285	56,9
1500	2009	18,1	1881	27,3	1783	40,9	1700	54,6	1627	68,2
1750	2375	21,1	2239	31,8	2134	47,8	2046	63,7	1968	79,6
2000	2741	24,2	2597	36,4	2486	54,6	2392	72,8	2310	91,0
2250	3108	27,2	2955	40,9	2837	61,4	2738	81,9	2651	102,0
2500	3474	30,2	3313	45,5	3189	68,2	3084	91,0	2993	114,0
2750	3840	33,2	3670	50,0	3540	75,1	3431	100,0	3334	125,0
3000	4206	36,30	4028	54,6	3892	81,9	3777	109,0	3675	136,0

## NX 26 Ölçüler

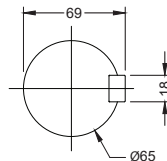
### Dikey montaj



### Yatay montaj





### Mil detayları



Notlar:  
 1. Belirtilen ölçüler mm cinsindedir  
 2. Ağırlık: 496 kg



Konfigürasyonlar	Ayaklı Opsiyonlar	Ayaksız
LH CCW	F0171601001	•
BS CCW	F0171601101	•
BS CW	F0171601111	•
LH CW	F0171601011	•
TS CW	F0171601211	•
RH CW	F0171601311	•
TS CCW	F0171601201	•
RH CCW	F0171601301	•

 Mil yönü  
 Hava akış yönü  
 RH = Mil sağda  
 LH = Mil solda  
 BS = Mil aşağıda  
 TS = Mil üstte  
 CW = Saat yönünde dönüş  
 CCW = Saat yönünün tersine dönüş

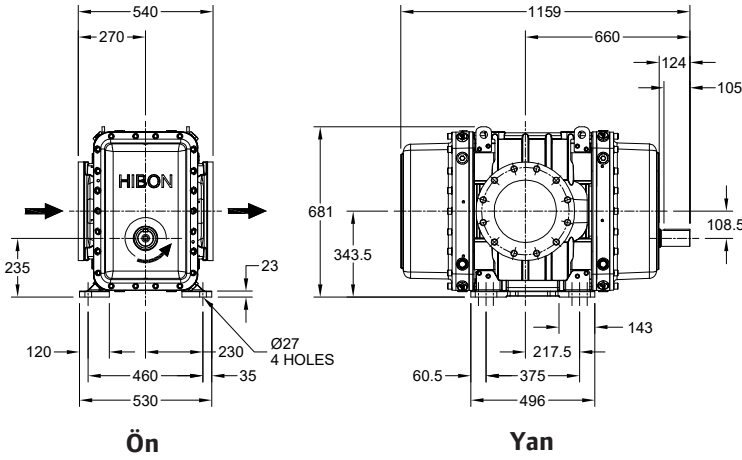
## Performans Tablosu

20 °C / 36 % RH / 1013.25 mbar

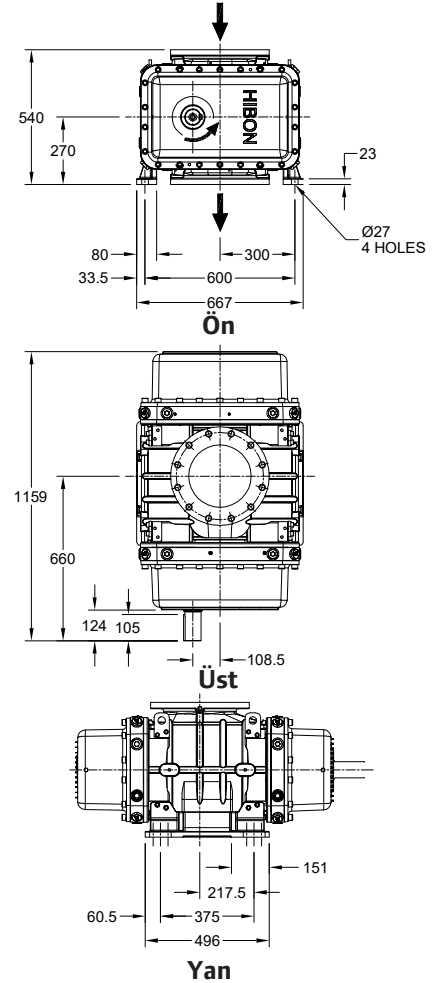
HIZ (d/dak)	BASINÇ (mbar)									
	300		500		700		850		1000	
	M <sup>3</sup> /h	KW	M <sup>3</sup> /h	KW	M <sup>3</sup> /h	KW	M <sup>3</sup> /h	KW	M <sup>3</sup> /h	KW
1000	2120	23.6	1981	38.2	1869	53.5	1795	65	1727	76.5
1500	3395	35.4	3250	57.3	3131	80.3	3053	97.5	2982	114.7
2000	4670	47.2	4518	76.5	4394	107	4312	130	4238	152.9
2500	5945	59	5786	95.6	5656	133.8	5571	162.5	5493	191.1

## NX 43 Ölçüler

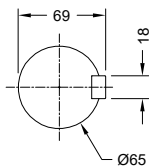
### Dikey montaj



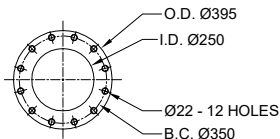
### Yatay montaj



### Mil detayları



### Çıkış Flanşı



- Notlar:
1. Belirtilen ölçüler mm cinsindedir
  2. Ağırlık: 755 kg
  - .. C.W. shaft yönü istek üzerine mevcuttur
  4. İnşaat için kullanmayın

## HİBON NX SERİSİ ROOTS TİPİ BLOWER

MODEL	ÇIKIŞ ÇAPI (DN)	HAVA DEBİSİ M3/H ( Min. - Max. )								FİYAT
		300 mb	400 mb	500 mb	600 mb	700 mb	800 mb	900 mb	1000 mb	
NX 2	80	93 - 354	81 - 339	71 - 326	112 - 315	154 - 304	195 - 294	284 - 334		LÜTFEN TEKLİF ALINIZ
NX 3	100	176 - 610	160 - 588	145 - 569	132 - 552	204 - 536	274 - 522	426 - 508		
NX 5	100	291 - 948	269 - 918	249 - 891	231 - 867	215 - 845	324 - 824	557 - 805		
NX 8	150	341 - 1225	311 - 1195	285 - 1345	261 - 1321	416 - 1299	395 - 1278	553 - 1082	888	
NX 12	150	560 - 2085	525 - 2304	495 - 2273	467 - 2245	442 - 2220	672 - 2196	650 - 2173		
NX 18	200	596 - 2858	546 - 3127	503 - 3079	463 - 3036	748 - 2996	714 - 2959	1002 - 2924	1611 - 2892	
NX 26	200	1165 - 4165	1106 - 4101	1054 - 4045	1008 - 3995	965 - 3948	924 - 3905	1312 - 3865	1701 - 3826	
NX 12	150	560 - 2085	525 - 2304	495 - 2273	467 - 2245	442 - 2220	672 - 2196	650 - 2173		
NX 18	200	596 - 2858	546 - 3127	503 - 3079	463 - 3036	748 - 2996	714 - 2959	1002 - 2924	1611 - 2892	
NX 26	200	1165 - 4165	1106 - 4101	1054 - 4045	1008 - 3995	965 - 3948	924 - 3905	1312 - 3865	1701 - 3826	
NX 43	200	2120-5945	2050-5865	1981-5786	1925-5721	1869-5756	1795-5571	1761-5512	1727-5453	

### Paket Blower Teslimat Kapsamı :

Şasi, emiş susturucusu, basma susturucusu, filtre, filtre tıkanma göstergesi, emniyet sübapı, sandviç tip çekvalf, esnek boru bağlantı parçası, ve kelepçeleri, V kayışı tahrik tertibatı ( motor ve blower kasnakları, V kayışları, kayış muhafazası ) monometre, titreşim önleyici lastik takozlar, motor tesbit ve kayış germe düzeni, boya, ambalaj ve blower ilk yağ dolgusu.  
 \*\*\*\* Çıkış basıncı 600 mbar ın üzerinde ise çelik kompensatör kullanmak gerekir.

### Çelik kompensatör fiyat farkı :

DN 80 : L.F.S. DN 150 : L.F.S.  
 DN 100 : L.F.S. DN 200 : L.F.S.  
 DN 125 : L.F.S. DN 250 : L.F.S.





## EC-ATTESTATION CERTIFICATE

### AT-ONAY SERTİFİKASI

<b>Date/Place of Issue</b> Sertifika Yayın Tarihi/Yer	: 21.02.2020/ İstanbul
<b>Valid Until</b> Sertifika Geçerlilik Tarihi	: 21.02.2025
<b>Name of Applicant</b> Başvuru Sahibi	: PNÖSO PNÖMATİK VE SOĞUTMA SANAYİ LTD.ŞTİ. AOSB 10028 SOK NO 3 Çiğli – İZMİR / Turkey
<b>Name of Manufacturer</b> Üretici	: PNÖSO PNÖMATİK VE SOĞUTMA SANAYİ LTD.ŞTİ. AOSB 10028 SOK NO 3 Çiğli – İZMİR / Turkey
<b>Description of Product</b> Ürün Tanımı	: ROOTS TYPE PACKAGED BLOWER Ruts Tipi Paket Blower
<b>Model(s)</b> Model(ler)	: # PSB NX2, PSB NX3, PSB NX5, PSB NX8, PSB NX12, PSB NX18, # # PSB NX26, PSB NX43, PSB NX54, PSB NX80, PSB NX100, PSB NX120. #
<b>Assessment Performed</b> Uygulanan Değerlendirme	: Conformity to Annex I's Applicable Paragraphs of 2006/42/EC Machinery Directive & 2014/35/EU Low Voltage Directive, 2006/42/AT Makina Emniyeti Yönetmeliği Ek-I Gerekliliklerine Uygunluk & 2014/35/AB Belirli Gerilim Sınırları İçin Tasarlanan Elektrikli Ekipman İle İlgili Yönetmeliği.
<b>Standard(s) / Standart(lar)</b> <b>Base of Assessment</b> Değerlendirme Dayanağı	: # EN ISO 12100:2010, EN 60204-1:2018, EN 1012-2:1996+A1:2009 . # : In the opinion of SGS the submitted technical file TR-MD-19423384-1 satisfies the requirements of the Machinery Directive 2006/42/EC Annex-VII. TR-MD-19423384-1 Numaralı Teknik Dosya, 2006/42/AT Makina Emniyeti Yönetmeliği Ek-VII Gerekliliklerini Karşılıdığı SGS Tarafından Saptanmıştır.
<b>Assessor ID No. / Denetçi No</b>	: TR-EE-S01
<b>Date/Place of Assessment</b> Değerlendirme Tarihi/Yer	: 20.02.2020 / İzmir – Turkey

Test reports in technical file TR-MD-19423384-1 are reviewed and found to be acceptable. The certificate is valid as long as the relevant directives and harmonised standards written above are current. The CE mark as shown below can be used, under the responsibility of the manufacturer, after completion of an EC Declaration of Conformity and compliance with all relevant EC Directives.

TR-MD-19423384-1 numaralı Teknik Dosya içindeki test raporları incelenmiş ve uygun bulunmuştur. Bu sertifika referans alınan ilgili yönetmelikler ve standartlar güncel olduğu sürece geçerlidir. Üretici firmanın sorumluluğunda uygunluk beyanının düzenlenmesi ve ilgili tüm AB yönetmeliklerine uygunluğun sağlanması sonrası aşağıda gösterilen CE işareti kullanılabilir.



This EC-Attestation Certificate is only valid for the equipment and configuration described in conjunction with the data detailed above. It refers only to the sample submitted to SGS Supervise Gözetme Etüd Kontrol Servisleri A.Ş. for testing and certification. Any modifications made to the product shall immediately be reported to SGS Supervise Gözetme Etüd Kontrol Servisleri A.Ş. office in order to examine whether this certificate remains valid.

Bu Sertifika, SGS Supervise Gözetme Etüd Kontrol Servisleri A.Ş.'ye sunulan örnek makina üzerinde yapılan değerlendirmeler referans alınarak düzenlenmiş olup, yukarıda bilgileri verilen ürünler için geçerlidir. Üretici tarafından ürün üzerinde yapılacak olan her türlü modifikasyon işlemleri mevcut sertifikanın geçerliliğini değerlendirmek adına SGS Supervise Gözetme Etüd Kontrol Servisleri A.Ş.'ye bildirilmek zorundadır.

For and on behalf of  
SGS Supervise Gözetme Etüd  
Kontrol Servisleri A.Ş.

### SGS Supervise Gözetme Etüd Kontrol Servisleri A.Ş.

Bağlar Mah. Osmanpaşa Cad. No.95  
İş İstanbul Plaza, E Girişi  
Güneşli 34209 İstanbul - TURKEY  
t: 90.212.3684000 (Pbx)  
f: 90.212.2964782-83  
e: [sgs.turkey@sgs.com](mailto:sgs.turkey@sgs.com)  
S-CRS-EE-F-51 Rev.00 11/2016

Page 1 of 1 F150201M

This document is issued, on the Client's behalf, by the Company under its General Conditions of Service printed overleaf. The Client's attention is drawn to the limitation of liability, indemnification and jurisdiction issues defined therein.

Any other holder of this document is advised that information contained herein reflects the Company's findings at the time of its intervention only and within the limits of Client's instructions, if any. The Company's sole responsibility is to its Client and this document does not exonerate parties to a transaction from exercising all their rights and obligations under the transaction documents.

D.Cem BATUHAN



SGSPAPER  
19423384





**seko**



***BLOVER***

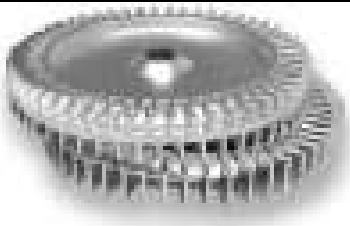
**ERTEK**  
[www.ertek.com](http://www.ertek.com)







# SANTRİFÜJ TİP BLOWER AKSESUARLARI

ÖLÇÜ	ÜRÜN İÇERİĞİ	FİYAT	
1/2"	Emiş Takımı : Emiş filtresi , PVC dirseği ve bağlantı kelepçesi	65.00 €	
	Yedek Filtre	40.00 €	
	Basma Takım Aksesuarı : Çekvalf, manometre, titreşim önleyici takozlar, bağlantı hortumu ve kelepçesi	130.00 €	
	Emniyet Vanası	130.00 €	
3/4"	Emiş Takımı : Emiş filtresi , PVC dirseği ve bağlantı kelepçesi	65.00 €	
	Yedek Filtre	40.00 €	
	Basma Takım Aksesuarı : Çekvalf, manometre, titreşim önleyici takozlar, bağlantı hortumu ve kelepçesi	130.00 €	
	Emniyet Vanası	130.00 €	
1 1/4"	Emiş Takımı : Emiş filtresi , PVC dirseği ve bağlantı kelepçesi	65.00 €	
	Yedek Filtre	40.00 €	
	Basma Takım Aksesuarı : Çekvalf, manometre, titreşim önleyici takozlar, bağlantı hortumu ve kelepçesi	130.00 €	
	Emniyet Vanası	130.00 €	
1 1/2"	Emiş Takımı : Emiş filtresi , PVC dirseği ve bağlantı kelepçesi	65.00 €	
	Yedek Filtre	40.00 €	
	Basma Takım Aksesuarı : Çekvalf, manometre, titreşim önleyici takozlar, bağlantı hortumu ve kelepçesi	130.00 €	
	Emniyet Vanası	130.00 €	
2"	Emiş Takımı : Emiş filtresi , PVC dirseği ve bağlantı kelepçesi	80.00 €	
	Yedek Filtre	65.00 €	
	Basma Takım Aksesuarı : Çekvalf, manometre, titreşim önleyici takozlar, bağlantı hortumu ve kelepçesi	150.00 €	
	Emniyet Vanası	150.00 €	
2,5 " & 3"	Emiş Takımı : Emiş filtresi , PVC dirseği ve bağlantı kelepçesi	105.00 €	
	Yedek Filtre	80.00 €	
	Basma Takım Aksesuarı : Çekvalf, manometre, titreşim önleyici takozlar, bağlantı hortumu ve kelepçesi	234.00 €	
	Emniyet Vanası	286.00 €	
4"	Emiş Takımı : Emiş filtresi , PVC dirseği ve bağlantı kelepçesi	145.00 €	
	Yedek Filtre	90.00 €	
	Basma Takım Aksesuarı : Çekvalf, manometre, titreşim önleyici takozlar, bağlantı hortumu ve kelepçesi	520.00 €	
	Emniyet Vanası	910.00 €	
5"	Emiş Takımı : Emiş filtresi , PVC dirseği ve bağlantı kelepçesi	350.00 €	
	Yedek Filtre	105.00 €	
	Basma Takım Aksesuarı : Çekvalf, manometre, titreşim önleyici takozlar, bağlantı hortumu ve kelepçesi	585.00 €	
	Emniyet Vanası	950.00 €	
	BL010	BLOWER FANI/ADET	131.00 €
	BL020 / 320	BLOWER FANI/ADET	162.00 €
	BL030	BLOWER FANI/ADET	168.00 €
	BL040 / 420	BLOWER FANI/ADET	186.00 €
	BL050 / 520	BLOWER FANI/ADET	262.00 €
	BL060 / 063 / 620	BLOWER FANI/ADET	348.00 €
	BL070 / 073 / 820 / 920	BLOWER FANI/ADET	491.00 €
	BL090 / 093 / 920	BLOWER FANI/ADET	925.00 €



	1/2" - 3/4"	1"	1 1/4"	1 1/2"	2"	3"	4"
Emiş Takımı	(1) (2)	(1) (2)	(1) (2)	(1) (2)	(1) (2)	(1) (2)	(1) (2)
Basma Takımı	(3) (5) (8)	(3) (5) (8)	(3) (5) (8)	(3) (5) (8)	(3) (5) (8)	(3) (5) (8)	(4) (8) (9)
Emniyet Vanası	(6)	(6)	(6)	(6)	(7)	(7)	(7)
Filtre Tıkanma Göst.	(10)	(10)	(10)	(10)	(10)	(10)	(10)



TM

**FPZ**  
BLOWER TECHNOLOGY



***BLOVER***

**ERTEK**  
[www.ertek.com](http://www.ertek.com)



## YAN KANALLI SANTRİFÜJ BLOWER

### TEK FANLI VE TEK KADEMELİ - MS MOR SERİSİ

MODEL	GÜÇ (KW)	BAĞLANTI	HAVA DEBİSİ (m <sup>3</sup> /h)								FİYAT (€-Euro)
			100 Mbar	150 Mbar	200 Mbar	250 Mbar	300 Mbar	350 Mbar	400 Mbar	450 Mbar	
K04 MS	1.1	1 1/2"	96	76	55						863
K04 MS	1.5	1 1/2"	96	76	55	35					987
K05 MS	1.5	2"	166	140							1.119
K05 MS	2.2	2"	166	140	113	86					1.127
K05 MS	3	2"	166	140	113	86	60				1.306
K06 MS	2.2	2"	242	211							1.453
K06 MS	3	2"	242	211	181	150					1.480
K06 MS	4	2"	242	211	181	150	119				1.543
E07 MS	4	3"	334	294	255	215					3.007
E07 MS	5.5	3"	334	294	255	215	175	135			3.064
K75 MS	5.5	3"	384	338	292	245					3.566
K75 MS	7.5	3"	384	338	292	245	199				3.566
E08 MS	5.5	3"	450	406	363	320					4.006
E08 MS	7.5	3"	450	406	363	320	276	233			4.030
K09 MS	5.5	4"	570	523	477						4.957
K09 MS	7.5	4"	570	523	477	430					4.997
K09 MS	9.2	4"	570	523	477	430	384	337			5.108
K09 MS	11	4"	570	523	477	430	384	337	291		5.302
K10 MS	7.5	4"	684	635	586						5.139
K10 MS	9.2	4"	684	635	586	537	487				5.247
K10 MS	11	4"	684	635	586	537	487	438			5.388
K10 MS	15	4"	684	635	586	537	487	438	389	340	5.575
E11 MS	11	4"	812	760	708	656	605				6.132
E11 MS	15	4"	812	760	708	656	605	553	501		6.312
E11 MS	18.5	4"	812	760	708	656	605	553	501	449	7.036
E12 MS	11	4"	912	857	802	747					6.550
E12 MS	15	4"	912	857	802	747	692				7.028
E12 MS	18.5	4"	912	857	802	747	692	638	583		7.611

• Debi, enerji tüketimi ve sıcaklık artış değerleri için ±10% sapma vardır.

**Fiyatlarımıza K.D.V. dahil değildir.**

**Not: Blower fiyatlarına emiş filtresi, PVC dirseği ve bağlantı kelepçesi dahildir.**

### TEKNİK ÖZELLİKLER

<b>GÖVDE MALZEMESİ</b>	Alüminyum Alaşımli Yapı
<b>MOTOR KORUMA</b>	IP55
<b>MOTOR VERİMLİLİK</b>	IE2

### DIĞER ÖZELLİKLER

- Bakım Gerektirmeyen, Yüksek Verimli Fana, 50 Hz/2900 Rpm Elektrik Motoruna ve Çeşitli Montaj Seçeneklerine Sahip Yan Kanallı Blower



## YAN KANALLI SANTRİFÜJ BLOWER

### ÇİFT FANLI VE ÇİFT KADEMELİ - TD MOR SERİSİ

MODEL	GÜÇ (KW)	BAĞLANTI	HAVA DEBİSİ (m <sup>3</sup> /h)												FİYAT (€-Euro)
			100 Mbar	150 Mbar	200 Mbar	250 Mbar	300 Mbar	350 Mbar	400 Mbar	450 Mbar	500 Mbar	550 Mbar	600 Mbar	650 Mbar	
K04 TD	2.2	1 ½"	117	105	95	83	71	60	49						1.960
K05 TD	3	2"	190	177	164	151	140	126							2.566
K05 TD	4	2"	190	177	164	151	140	126	114	101					2.634
K06 TD	4	2"	284	270	256	241									2.759
K06 TD	5.5	2"	284	270	256	241	226	212	199						3.148
K06 TD	7.5	2"	284	270	256	241	226	212	199	184	170	155			3.259
E07 TD	5.5	3"	378	358	340	320									5.421
E07 TD	7.5	3"	378	358	340	320	301	281	263	243					5.456
E08 TD	7.5	3"	482	464	446	428	410	392							6.100
E08 TD	9.2	3"	482	464	446	428	410	392	374	356					6.269
K09 TD	11	4"	617	596	576	555	535	514							7.447
K09 TD	15	4"	617	596	576	555	535	514	495	474	453	433			7.799
K09 TD	18.5	4"	617	596	576	555	535	514	495	474	453	433	413	392	8.956
K10 TD	11	4"	757	733	710	686	663								8.255
K10 TD	15	4"	757	733	710	686	663	640	617	593					8.631
K10 TD	18.5	4"	757	733	710	686	663	640	617	593	569	546	523		9.878
E11 TD	15	4"	856	833	810	786	763	739							10.011
E11 TD	18.5	4"	856	833	810	786	763	739	717	693					11.558

• Debi, enerji tüketimi ve sıcaklık artış değerleri için ±10% sapma vardır.

**Fiyatlarımıza K.D.V. dahil değildir.**

**Not: Blower fiyatlarına emiş filtresi, PVC dirseği ve bağlantı kelepçesi dahildir.**

### TEKNİK ÖZELLİKLER

<b>GÖVDE MALZEMESİ</b>	Alüminyum Alaşımli Yapı
<b>MOTOR KORUMA</b>	IP55
<b>MOTOR VERİMLİLİK</b>	IE2

### DİĞER ÖZELLİKLER

• Bakım Gerektirmeyen, Yüksek Verimli Fana, 50 Hz/2900 Rpm Elektrik Motoruna ve Çeşitli Montaj Seçeneklerine Sahip Yan Kanallı Blower





## YAN KANALLI SANTRİFÜJ BLOWER

### TEK FANLI VE ÇİFT KADEMELİ - MD MOR SERİSİ

MODEL	GÜÇ (KW)	BAĞLANTI	HAVA DEBİSİ (m <sup>3</sup> /h)												FİYAT (€-Euro)
			100 Mbar	150 Mbar	200 Mbar	250 Mbar	300 Mbar	350 Mbar	400 Mbar	450 Mbar	500 Mbar	550 Mbar	600 Mbar	650 Mbar	
R 20 MD	0.75	1 ¼"	46	41	35	30	24								1.397
R 20 MD	1.1	1 ¼"	46	41	35	30	24	19							1.493
R 30 MD	1.1	1 ¼"	76	70	63	57	51	46	40						1.792
R 30 MD	1.5	1 ¼"	76	70	63	57	51	46	40						1.837
R 40 MD	2.2	1 ½"	116	105	94	83	73	63							2.214
R 40 MD	3	1 ½"	116	105	94	83	73	63	54	45	37				2.376
E07R MD	4	2"	165	157	150	142	135	128	122	115	108	102			5.206
E07R MD	5.5	2"	165	157	150	142	135	128	122	115	108	102	97	90	5.271
E08R MD	4	2"	219	210	202	194	186	179							5.729
E08R MD	5.5	2"	219	210	202	194	186	179	173	166	160	153			5.954
E08R MD	7.5	2"	219	210	202	194	186	179	173	166	160	153	148	142	-
K09 MD	5.5	4"	288	277	268	257	247	238	229						5.206
K09 MD	7.5	4"	288	277	268	257	247	238	229	220	211	203	196	188	5.271
K10 MD	7.5	4"	358	344	331	318	306	294	283	272	261				5.729
K10 MD	9.2	4"	358	344	331	318	306	294	283	272	261	251	242	233	5.954
E11 MD	7.5	4"	402	388	375	361	349	337	325						6.165
E11 MD	9.2	4"	402	388	375	361	349	337	325	313	302				6.566
E11 MD	11	4"	402	388	375	361	349	337	325	313	302	292	282	272	6.768
E12 MD	11	4"	446	432	419	405	392	379	367	354					7.058
E12 MD	15	4"	446	432	419	405	392	379	367	354	341	328	317	304	7.519

• Debi, enerji tüketimi ve sıcaklık artış değerleri için ±10% sapma vardır.

**Fiyatlarımıza K.D.V. dahil değildir.**

**Not: Blower fiyatlarına emiş filtresi, PVC dirseği ve bağlantı kelepçesi dahildir.**

## TEKNİK ÖZELLİKLER

GÖVDE MALZEMESİ	Alüminyum Alaşımli Yapı
MOTOR KORUMA	IP55
MOTOR VERİMLİLİK	IE2

## DİĞER ÖZELLİKLER

• Bakım Gerektirmeyen, Yüksek Verimli Fana, 50 Hz/2900 Rpm Elektrik Motoruna ve Çeşitli Montaj Seçeneklerine Sahip Yan Kanallı Blower



## YAN KANALLI SANTRİFÜJ BLOWER

### ÇİFT FANLI VE TEK KADEMELİ - TS MOR SERİSİ

MODEL	GÜÇ (kW)	BAĞLANTI	HAVA DEBİSİ (m <sup>3</sup> /h)						FİYAT (€-Euro)
			100 Mbar	150 Mbar	200 Mbar	250 Mbar	300 Mbar	350 Mbar	
K05 TS	3	3"	310	260					2.309
K05 TS	4	3"	310	260	210	160			2.386
K06 TS	4	3"	452						2.468
K06 TS	5.5	3"	452	395					2.956
K06 TS	7.5	3"	452	395	340	284	229		3.029
E07 TS	5.5	4"	668	588					5.292
E07 TS	7.5	4"	668	588	509				5.412
E07 TS	9.2	4"	668	588	509	429			5.634
E08 TS	7.5	4"	851	733					6.133
E08 TS	9.2	4"	851	733	696				6.417
K09 TS	11	130 mm	1139						8.118
K09 TS	15	130 mm	1139	1046	953	860			8.498
K09 TS	18.5	130 mm	1139	1046	953	860	767	674	10.339
K10 TS	15	130 mm	1337	1235	1135				8.780
K10 TS	18.5	130 mm	1337	1235	1135	1033			9.617
E11 TS	15	130 mm	1560	1458					9.981
E11 TS	18.5	130 mm	1560	1458	1356				11.598
E12 TS	18.5	130 mm	1786	1686					12.706

• Debi, enerji tüketimi ve sıcaklık artış değerleri için ±10% sapma vardır.

**Fiyatlarımıza K.D.V. dahil değildir.**

**Not: Blower fiyatlarına emiş filtresi, PVC dirseği ve bağlantı kelepçesi dahildir.**

### TEKNİK ÖZELLİKLER

<b>GÖVDE MALZEMESİ</b>	Alüminyum Alaşımli Yapı
<b>MOTOR KORUMA</b>	IP55
<b>MOTOR VERİMLİLİK</b>	IE2

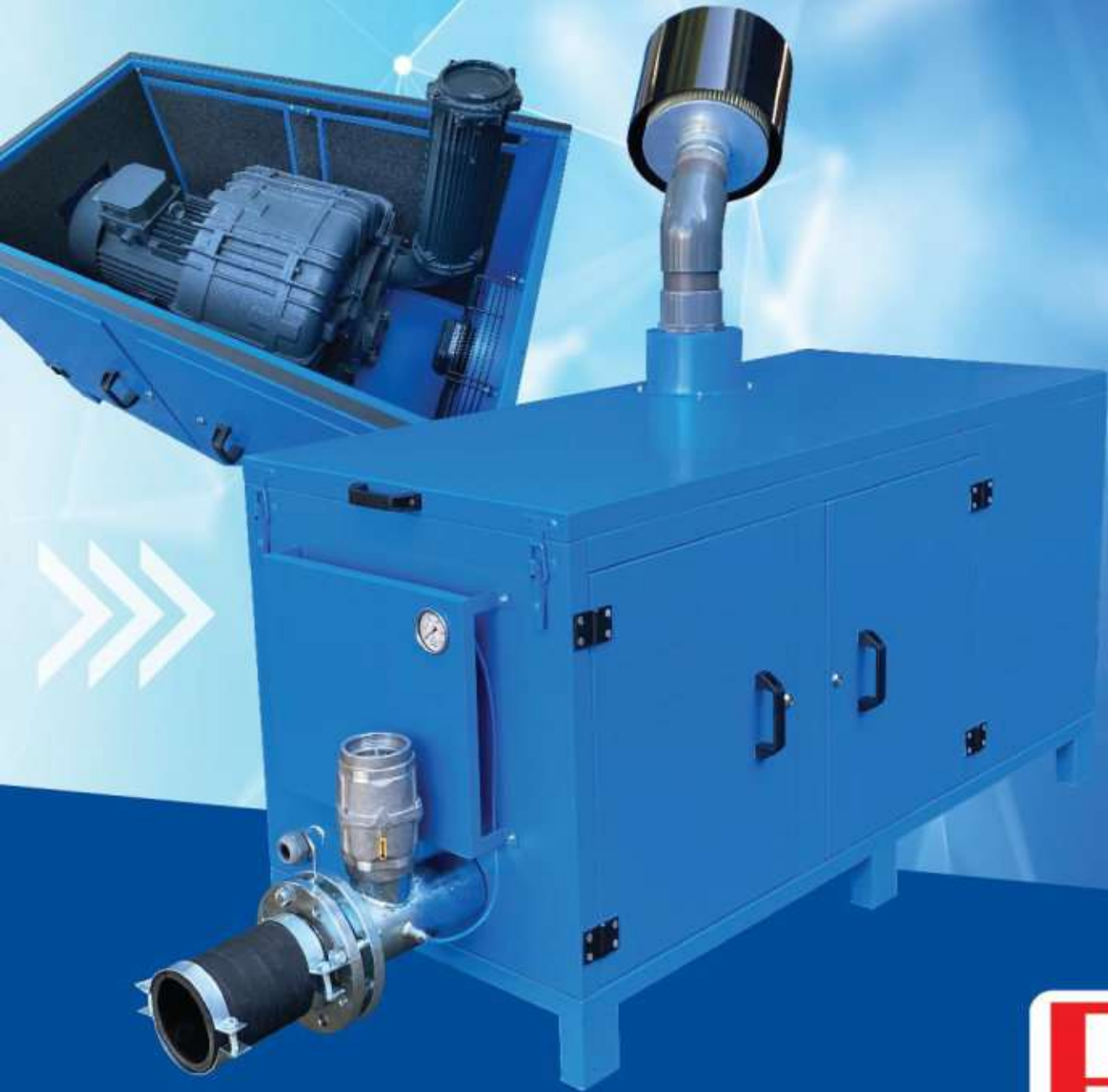
### DİĞER ÖZELLİKLER

• Bakım Gerektirmeyen, Yüksek Verimli Fana, 50 Hz/2900 Rpm Elektrik Motoruna ve Çeşitli Montaj Seçeneklerine Sahip Yan Kanallı Blower



# SANTRİFÜJ BLOWER SESSİZ KABİNİ

## YENİ ÜRÜN



Özel tasarım Santrifüj Blower Kabinimiz  
sesi minimum seviyeye indirir.





# ***DİFÜZÖR SİSTEMLERİ***

**ERTEK**  
[www.ertek.com](http://www.ertek.com)







WTE MEMBRAN DİFÜZÖR		
9" DİFÜZÖR	AirTech 9" Disk (fine bubbles) ince kabarcıklı difüzör: Difüzör Çapı: 270 mm Difüzör Kapasitesi: Min 1- Max 11 Nm <sup>3</sup> /h, Difüzör Bağlantısı: ¾" NPT	13.00 €
12" DİFÜZÖR	AirTech 12" Disk (fine bubbles) ince kabarcıklı difüzör: Difüzör Çapı: 346 mm Difüzör Kapasitesi: Min 2- Max 16 Nm <sup>3</sup> /h, Difüzör Bağlantısı: ¾" NPT	18.00 €
9" DİFÜZÖR	AirTech 9" Disk (fine bubbles) ince kabarcıklı difüzör: Difüzör Çapı: 270 mm Difüzör Kapasitesi: Min 1- Max 11 Nm <sup>3</sup> /h, Difüzör Bağlantısı: ¾" NPT	13.00 €
12" DİFÜZÖR	AirTech 12" Disk (fine bubbles) ince kabarcıklı difüzör: Difüzör Çapı: 346 mm Difüzör Kapasitesi: Min 2- Max 16 Nm <sup>3</sup> /h, Difüzör Bağlantısı: ¾" NPT	18.00 €



GUMMI JAGER MEMBRAN DİFÜZÖR		
MODEL	AÇIKLAMA	FİYAT
TD 63/2 - 50 cm	50 cm boy ve 64 mm çapında, 1-6 m <sup>3</sup> /h hava geçirme kapasiteli, PP boru taşıyıcılı elastik ve ince gözenekli EPDM 245 membranlı, ¾" veya 1" içten dişli bağlantılı, yüksek verimli difüzör.	21.70 €
TD 63/2 - 75 cm	75 cm boy ve 64 mm çapında, 1.5-8 m <sup>3</sup> /h hava geçirme kapasiteli, PP boru taşıyıcılı elastik ve ince gözenekli EPDM 245 membranlı, ¾" veya 1" içten dişli bağlantılı, yüksek verimli difüzör.	23.80 €
TD 63/2 - 100 cm	100 cm boy ve 64 mm çapında, 2-12 m <sup>3</sup> /h hava geçirme kapasiteli, PP boru taşıyıcılı elastik ve ince gözenekli EPDM 245 membranlı, ¾" veya 1" içten dişli bağlantılı, yüksek verimli difüzör.	28.50 €
HD 270	D 270 mm çapında 1 - 10 m <sup>3</sup> /h hava geçirme kapasiteli, cam takviyeli nylon gövdeli, EPDM membranlı ¾" dıştan dişli bağlantılı, yüksek verimli difüzör.	15.50 €
HD 340	D 340 mm çapında 2-12 m <sup>3</sup> /h hava geçirme kapasiteli, cam takviyeli nylon gövdeli, EPDM membranlı ¾" dıştan dişli bağlantılı, yüksek verimli difüzör.	24.00 €
EPDM Adaptör	HD 270/HD 325/HD 340 modeli disk difüzörlerinin PVC, PP, Galvaniz veya SS borulara kolayca monte edilebilmesini sağlayan özel imalat EPDM adaptör	3.00 €
Boru Difüzör Bağlantı Parçası	İki ucu dişli olan hava geçirmeye uygun delikli D110 / D125 borular için uygun, SS 304 kalite, ¾" çaplı montaj parçası ve 2 adet EPDM özel adaptasyonu dahil.	6.75 €
Boru Difüzör Bağlantı Parçası	İki ucu dişli olan hava geçirmeye uygun delikli D110 / D125 borular için uygun, SS 304 kalite, 1" çaplı montaj parçası ve 2 adet EPDM özel adaptasyonu dahil.	7.15 €



MEMBRAN DİFÜZÖR		
9" DİFÜZÖR	D 276 mm çapında 2 - 10 m <sup>3</sup> /h hava geçirme kapasiteli, cam takviyeli nylon gövdeli, EPDM membranlı ¾" dıştan dişli bağlantılı, yüksek verimli difüzör. Max Hava Debisi 15 m <sup>3</sup> /h	9.00 €
12" DİFÜZÖR	D 355 mm çapında 2-10 m <sup>3</sup> /h hava geçirme kapasiteli, cam takviyeli nylon gövdeli, EPDM membranlı ¾" dıştan dişli bağlantılı, yüksek verimli difüzör. Max Hava Debisi 15 m <sup>3</sup> /h	18.00 €
EPDM Adaptör	HD 276/HD 355 modeli disk difüzörlerinin PVC, PP, Galvaniz veya SS borulara kolayca monte edilebilmesini sağlayan özel imalat EPDM adaptör	2.00 €



**seko**



**DOZAJ  
POMPALARI**

**ERTEK**  
[www.ertek.com](http://www.ertek.com)



## KOMPACT SERİSİ

### ANALOG MODEL

- Manuel ayarlanabilir % 0-100, sabit akış hızlı selenoid dozlama pompası
- Sabit akış hızı, manuel ayarlanabilir, iki sıklık aralığı (%20-%100) seviye kontrol girişine sahip selenoid pompa
- Manuel ayarlanabilir sabit akış hızı, harici bir analog (4-20 mA) sinyaline göre orantılı akış hızı, seviye kontrol girişine sahip selenoid dozlama pompası
- Manuel ayarlanabilir sabit akış hızı, harici bir dijital ( su sayacı) sinyaline göre orantılı akış hızı, Bölme modu 4:1 seviye kontrol girişine sahip selenoid dozlama pompası



Model	Fiyat
AMS	234.00 €
AML	246.00 €
AMC	246.00 €

### DIJİTAL MODEL

- Manuel olarak ayarlanabilir sabit akış hızı harici analog (0/4-20 mA veya 20-4/0 mA) veya dijital sinyale ( su sayacı, salon sensörü, veya voltaj sinyali) göre orantılı akış hızı. Haftalık programlanabilir zamanlayıcı ile zamanlanabilir. Zamanlayıcı fonksiyonu; ppm dozlama, dozlama partileri, istatistik ve şifreye sahip dijital dozlama pompası.
- Manuel olarak ayarlanabilir sabit akış hızı, ölçülen PH veya Redox değerine göre orantılı akış hızına sahip dijital dozlama pompası. PT100 sıcaklık prob girişi.



Model	Fiyat
DPT	409.00 €
DRP	485.00 €

Model	bar	l/h	strok/1'	ml/strok	bağlantı Ø
200	8	5	160	0.52	in - 4/6
	10	3		0.31	out - 4/6

## İNVİKTA SERİSİ

- Analog selenoid dozlama pompası, manuel ayarlanabilir % 0 - 100
- Güç kaynağı standartı 230 Vac 50-60 Hz ( Talep üzerine 24 Vac 50-60 Hz )
- Ayak filtresi, enjeksiyon vanası, vidalar ve sabitleme mesneti.
- PVC emiş ve PE basma hortumu
- PTFE diyafram, PVDF-T pompa kafası
- Manuel besleme vanası
- Fiberglas güçlendirilmiş PP muhafaza IP65 koruma sınıfı

### KCL series



Model	Fiyat
620	326.00 €
630	252.00 €
631	218.00 €
632	
633	

Model	bar	l/h	strok/1'	ml/strok	bağlantı Ø
620	1	0.2	20	0.17	in - 4/6
630	7	0.6	100	0.10	
631	2	5	110	0.76	
632	7	2	100	0.33	out - 4/6
633	5	5	160	0.52	

### Tekna EVO AKS Serisi

- Sabit debili, analog arayüzlü, analog dozaj pompası
- Ön paneldeki düğme ile manuel olarak ayarlanabilir debi oranı.
- İki frekans aralığı : % 20 - % 100 Power - ON Ledli gösterge
- Manuel ayarlanabilen emniyet subabı
- PTFE Diyafram, Standart PVDF Pompa Kafası
- Fiberglasla güçlendirilmiş, PP Gövde. IP 65 koruma
- Komple standart montaj kiti; PVDF emiş filtresi ve basma ejektörü
- PVC emiş hortumu, PE basma hortumu.
- Standard Enerji beslemesi; Multivoltaj 100-240 VAC 50-60 Hz.

Model	Basınç [bar]	Debi [l/h]	Ø Bağlantılar [mm] giriş/çıkış	Frekans max [vuruş/dak]	vuruş kapasitesi [cc/vuruş]	Tüketim [W]	Liste Fiyatı (€) PVC Kiti	Liste Fiyatı (€) PVDF Kiti
500	20	0.4	4/7	120	2.78	12.2	LFS	LFS
	16	0.8			2.22			
	10	1.2	0.17					
	6	1.5	0.21					
600	20	2.5	4/7	120	0.35	12.0	378.00	418.00
	18	3	4/6		0.42			

603	12	4	4/6	160	0.42	12.2	282.00	324.00
	10	5			0.52			
	8	6			0.63			
	2	8			0.83			

800	16	7	4/6	300	0.38889	23.9	390.00	430.00
	10	10			0.56			
	5	15			0.83			
	1	18			1.00			

803	5	20	8/12	300	1.11	22.2	513.00	581.00
	4	32			1.78			
	2	62			3.44			
	0	110			6.11			

### Tekna EVO APG Serisi ( ORANSAL DOZLAMA )

- Sabit debili, harici bir analog (4-20 mA) ya da (su sayacı) sinyaline göre manuel olarak ayarlanabilen analog dozaj pompası
- Ayar düğmesi (yüzde and çarpma modunda "n" değeri);Altı pozisyonlu ayar düğmesi,3 tane bölme modu (1,4,10=n), 1 tane çarpma modu(n=1), 1 tane oransal 4-20 mA sinyal, 1 tane sabit fonksiyonlar için. Hız fonksiyonları alt kontrol düğmesi ile ayarlanabilir.
- Manuel ayarlanabilen emniyet subabı
- Vidalı şeffaf koruma kapağı
- PTFE Diyafram, Standart PVDF pompa kafası
- Fiberglasla güçlendirilmiş,PP Gövde, IP 65 koruma
- Standart montaj kiti; PVDF emiş filtresi ve basma ejektörü
- PVC emiş hortumu, PE basma hortumu
- Standard Enerji beslemesi; Multivoltaj 100-240 VAC 50-60 Hz.
- Seviye Kontrol Girişi



Model	Basınç [bar]	Debi [l/h]	Ø Bağlantılar [mm] giriş/çıkış	Frekans max [vuruş/dak]	vuruş kapasitesi [cc/vuruş]	Tüketim [W]	Liste Fiyatı (€) PVC Kiti	Liste Fiyatı (€) PVDF Kiti
500	20	0.4	4/7	120	2.78	12.2	509.00	546.00
	16	0.8			2.22			
	10	1.2	0.17					
	6	1.5	0.21					
600	20	2.5	4/7	120	0.35	12.0	459.00	499.00
	18	3	4/6		0.42			

603	12	4	4/6	160	0.42	12.2	381.00	420.00
	10	5			0.52			
	8	6			0.63			
	2	8			0.83			

800	16	7	4/6	300	0.38889	23.9	476.00	513.00
	10	10			0.56			
	5	15			0.83			
	1	18			1.00			

803	5	20	8/12	300	1.11	22.2	583.00	649.00
	4	32			1.78			
	2	62			3.44			
	0	110			6.11			

### Tekna EVO AKL Serisi

- Sabit debili, analog arayüzlü, analog dozaj pompası
- Ön paneldeki düğme ile manuel olarak ayarlanabilir debi oranı.
- İki frekans aralığı : % 20 - % 100 Power - ON Ledli gösterge
- Manuel ayarlanabilen emniyet subabı
- PTFE Diyafram, Standart PVDF Pompa Kafası
- Fiberglasla güçlendirilmiş, PP Gövde. IP 65 koruma
- Komple standart montaj kiti; PVDF emiş filtresi ve basma ejektörü
- PVC emiş hortumu, PE basma hortumu.
- Standard Enerji beslemesi; Multivoltaj 100-240 VAC 50-60 Hz.
- Seviye Kontrol Girişi

Model	Basınç [bar]	Debi [l/h]	Ø Bağlantılar [mm] giriş/çıkış	Frekans max [vuruş/dak]	vuruş kapasitesi [cc/vuruş]	Tüketim [W]	Liste Fiyatı (€) PVC Kiti	Liste Fiyatı (€) PVDF Kiti
500	20	0.4	4/7	120	2.78	12.2	444.00	481.00
	16	0.8			2.22			
	10	1.2	0.17					
	6	1.5	0.21					
600	20	2.5	4/7	120	0.35	12.0	400.00	437.00
	18	3	4/6		0.42			

603	12	4	4/6	160	0.42	12.2	323.00	362.00
	10	5			0.52			
	8	6			0.63			
	2	8			0.83			

800	16	7	4/6	300	0.38889	23.9	411.00	450.00
	10	10			0.56			
	5	15			0.83			
	1	18			1.00			

803	5	20	8/12	300	1.11	22.2	524.00	591.00
	4	32			1.78			
	2	62			3.44			
	0	110			6.11			

### Tekna EVO TCK Serisi ( ZAMAN KONTROLLÜ )

- Sabit debili, manuel ayarlanabilir yada zaman kontrollü dozaj pompası.
- Zaman rölesi haftalık programlanabilir.Max. 10 program
- Manuel ayarlanabilen emniyet subabı
- Vidalı şeffaf koruma kapağı
- PTFE Diyafram, Standart PVDF pompa kafası
- Fiberglasla güçlendirilmiş,PP Gövde, IP 65 koruma
- Komple standart montaj kiti; PVDF emiş filtresi ve basma ejektörü,
- PVC emiş hortumu, PE basma hortumu
- Standard Enerji beslemesi; Multivoltaj 100-240 VAC 50-60 Hz.
- Seviye Kontrol Girişi

Model	Basınç [bar]	Debi [l/h]	Ø Bağlantılar [mm] giriş/çıkış	Frekans max [vuruş/dak]	vuruş kapasitesi [cc/vuruş]	Tüketim [W]	Liste Fiyatı (€) PVC Kiti	Liste Fiyatı (€) PVDF Kiti
500	20	0.4	4/7	120	2.78	12.2	LFS	LFS
	16	0.8			2.22			
	10	1.2	0.17					
	6	1.5	0.21					
600	20	2.5	4/7	120	0.35	12.0	516.00	554.00
	18	3	4/6		0.42			

603	12	4	4/6	160	0.42	12.2	454.00	491.00
	10	5			0.52			
	8	6			0.63			
	2	8			0.83			

800	16	7	4/6	300	0.38889	23.9	532.00	569.00
	10	10			0.56			
	5	15			0.83			
	1	18			1.00			

803	5	20	8/12	300	1.11	22.2	637.00	700.00
	4	32			1.78			
	2	62			3.44			
	0	110			6.11			



### Tekna EVO TPG Serisi

- APG modelinin dijital arayüzlü versiyonudur. Zaman fonksiyonu, Ppm oransal dozlama, şifreleme, uzaktan kontrol için On-Off girişi. Sabit debili, harici bir analog (4-20mA) ya da dijital (su sayacı) sinyale göre manuel olarak ayarlanabilen dijital dozaj pompası
- Manuel ayarlanabilen emniyet subabı
- PTFE Diyafram, Standart PVDF Pompa Kafası
- Fiberglasla güçlendirilmiş, PP Gövde. IP 65 koruma
- Komple standart montaj kiti; PVDF emiş filtresi ve basma ejektörü, PVC emiş
- PVC emiş hortumu, PE basma hortumu.
- Standard Enerji beslemesi; Multivoltaj 100-240 VAC 50-60 Hz.
- Seviye Kontrol Girişi

Model	Basınç [bar]	Debi [l/h]	Ø Bağlantılar [mm] giriş/çıkış	Frekans max [vuruş/dak]	vuruş kapasitesi [cc/vuruş]	Tüketim [W]	Liste Fiyatı (€) PVC Kiti	Liste Fiyatı (€) PVDF Kiti
500	20	0.4	4/7	120	0.06	12.2	588.00	629.00
	16	0.8			0.11			
	10	1.2	0.17					
	6	1.5	0.21					
600	20	2.5	4/7	120	0.35	12.0	532.00	569.00
	18	3	4/6		0.42			
603	12	4	4/6	160	0.42	12.2	467.00	506.00
	10	5			0.52			
	8	6			0.63			
	2	8			0.83			
800	16	7	4/6	300	0.4	23.9	549.00	587.00
	10	10			0.56			
	5	15			0.83			
	1	18			1.00			
803	5	20	8/12	300	1.11	22.2	655.00	722.00
	4	32			1.78			
	2	62			3.44			
	0	110			6.11			

### Tekna EVO TPR Serisi

- Dahili Ph/Redox kontrollü dijital dozaj pompası. Isı kompanzasyonu için PT 100 sıcaklık probu girişi, alarm rölesi, uzaktan kontrol için On-Off girişi. 4-20 mA
- Manuel ayarlanabilen emniyet subabı
- PTFE Diyafram, Standart PVDF Pompa Kafası
- Fiberglasla güçlendirilmiş, PP Gövde. IP 65 koruma
- Komple standart montaj kiti; PVDF emiş filtresi ve basma ejektörü, PVC emiş
- PVC emiş hortumu, PE basma hortumu.
- Standard Enerji beslemesi; Multivoltaj 100-240 VAC 50-60 Hz.
- Seviye Kontrol Girişi

Model	Basınç [bar]	Debi [l/h]	Ø Bağlantılar [mm] giriş/çıkış	Frekans max [vuruş/dak]	vuruş kapasitesi [cc/vuruş]	Tüketim [W]	Liste Fiyatı (€) PVC Kiti	Liste Fiyatı (€) PVDF Kiti
500	20	0.4	4/7	120	2.78	12.2	702.00	740.00
	16	0.8			2.22			
	10	1.2	0.17					
	6	1.5	0.21					
600	20	2.5	4/7	120	0.35	12.0	635.00	672.00
	18	3	4/6		0.42			
603	12	4	4/6	160	0.42	12.2	578.00	616.00
	10	5			0.52			
	8	6			0.63			
	2	8			0.83			
800	16	7	4/6	300	0.38889	23.9	670.00	710.00
	10	10			0.56			
	5	15			0.83			
	1	18			1.00			
803	5	20	8/12	300	1.11	22.2	766.00	830.00
	4	32			1.78			
	2	62			3.44			
	0	110			6.11			

* Seko SPH-1 Ph Probu 6 Mt Kablolü Max. 60°C - 6 Bar Ölçüm 2...12 Ph	175.00 €
* Seko SRH-1 Orp Probu 6 Mt Kablolü Max. 60°C - 6 Bar Ölçüm +/-2000 mV	175.00 €
* Seko PSS-2 Daldırma Tip Prob Tutucu 1.000 mm	74.00 €
* Seko PSS-7 Hausing Tip Prob Tutucu - Tek prob girişli	86.00 €
* Seko PSS-3 Boru Tip Prob Tutucu - Tek prob girişli	19.00 €
* Seko Ph 4 Kalibrasyon Sıvısı 50 cc	12.50 €
* Seko Ph 7 Kalibrasyon Sıvısı 50 cc	12.50 €
* Seko MV 465 Kalibrasyon Sıvısı 50 cc	16.00 €
* Seko LEV-4 Dozaj Pompası Seviye Sensörü	37.50 €
* Seko MV Ph 4 + Ph 7 Kalibrasyon Sıvısı 50 cc Set	23.50 €



### MEKANİK DİYAFRAMLI - MSV Serisi

Model	Çap	Strok/dk	Debi Lt/h	Max Basınç		Bağlantı		Motor 3ph kW	Fiyat Listesi		
				bar	psi	SS316	PVDF		SS316 [21/24]	PVC [31/34]	PVDF [41/44]
	O	43	20.0								
	N	83	40.0								
	M	130	60.0								
MSVF070	R	144	90.0	3							
MSVH070	R	144	120.0								

### MEKANİK DİYAFRAMLI - MS1 Serisi (stroke uzunluğu : 2 -4 -6 mm )

Model	Çap	Strok/dk	Debi Lt/h	Max Basınç				Bağlantı	Motor 3ph kW	Fiyat Listesi					
				bar		psi				SS316 [21]	PVC [31]	PP [51]	PP / AISI (52)	PVDF (41)	
				SS316	PVC	SS316	PVC								
MS1A064	A	64	58	5.5	16	10*	232	145*	1/4" Gf	0,18 (A4)	1,183.00 €	1,035.00 €	825.00 €	969.00 €	1,252.00 €
	B	78	8.0												
	C	116	11.0												
MS1A094	A	94	58	20.0	16	10*	232	145*	3/8" Gf	0,25 (B4)	1,123.00 €	1,035.00 €	787.00 €	875.00 €	1,144.00 €
	B	78	26.0												
	C	116	40.0												
MS1B108	A	108	58	60.0	10	10	145	145	3/8" Gf	0,37 (C4)	1,165.00 €	974.00 €	817.00 €	905.00 €	1,173.00 €
	B	78	80.0												
	C	116	120												
MS1C138	A	138	58	155.0	7	7	101	101	3/4" Gf	0,37 (C4)	1,582.00 €	1,137.00 €	931.00 €	1,075.00 €	1,288.00 €
	B	78	220.0												
	C	116	310												
MS1C165	A	165	58	230.0	5	5	72	72	1" Gf	0,37 (C4)	1,752.00 €	1,283.00 €	993.00 €	1,220.00 €	1,421.00 €
	B	78	330.0												
	C	116	500.0												
					3	3	43	43			1,674.00 €	1,220.00 €	946.00 €	1,173.00 €	1,374.00 €

### MEKANİK DİYAFRAMLI - MS4 Serisi ( stroke uzunluğu : 10 - 20 mm )

Model	Çap	Strok/dk	Debi Lt/h	Max Basınç		Bağlantı	Motor 3ph Kw	Fiyat Listesi		
				bar	psi			SS316 [21]	PVC [31]	
										SS316 / PP
MS4H210	L	210	93	800	4	58	DN50 - PN10 RF	1,1 (Q4)	L.F.S.	L.F.S.
	C	116	1000							
MS4G210	L	210	93	1600	4	58	GB9119-2000	1,1 (Q4)	L.F.S.	L.F.S.
	C	116	2000							

Pompa Kafa						
Diyafram		kafa	diyafram	valf	valf yatağı	O-Ring
		21		SS316	PTFE	SS316
31		PVC	PTFE	Ceramic	PTFE	FPM
51		PP	PTFE	Ceramic	PTFE	FPM



MSV SERİSİ



MS1 SERİSİ

\*\*\* MAX. 2065 LT/H DEBİ VE MAX. 200 BAR'A KADAR MODELLERİMİZ İÇİN TEKLİF İSTEYİNİZ. \*\*\*

**PISTON - PS1 Serisi ( strok uzunluğu : 15 mm )**

Model	Çap	Strok/dk	Debi Lt/h	Max Basınç				Bağlantı		Motor 3ph kW	Fiyat Listesi			
				bar		psi		SS316	PVC		SS316	PVC	SS316 [21]	PVC [31]
				SS316	PVC	SS316	PVC							
PS1D006	A	6	58	1.5	20	10	290	145	1/4" Gf	1/4" Gf	0,18 (A4)	1,094.00 €	970.00 €	
	C		116	3.0										
PS1D011	A	11	58	5.0	20	10*	290	145*	1/4" Gf	1/4" Gf	0,18 (A4)	1,094.00 €	970.00 €	
	C		116	10.0									924.00 €	
PS1D017	A	17	58	11.0	20	10*	290	145*	3/8" Gf	3/8" Gf	0,18 (A4)	890.00 €	852.00 €	
	C		116	22.0										
PS1D025	A	25	58	25.0	20	10*	290	145*	3/8" Gf	3/8" Gf	0,18 (A4)	855.00 €	845.00 €	
	C		116	50.0										
PS1D030	A	30	58	35.0	20	10*	290	145*	3/8" Gf	3/8" Gf	0,25 (B4)	906.00 €	926.00 €	
	C		116	70.0										
PS1D038	A	38	58	55.0	17	10*	246	145*	3/8" Gf	3/8" Gf	0,25 (B4)	916.00 €	934.00 €	
	C		116	110.0								872.00 €	890.00 €	
PS1D048	A	48	58	85.0	10	10	145	145	1/2" Gf	1/2" Gf	0,25 (B4)	931.00 €	981.00 €	
	C		116	170.0								888.00 €	935.00 €	
PS1D054	A	54	58	110.0	8	8	116	116	1/2" Gf	1/2" Gf	0,25 (B4)	1,218.00 €	1,172.00 €	
	C		116	220.0								1,127.00 €	1,118.00 €	
PS1D064	A	64	58	152.0	6	4	87	58	3/4" Gf	3/4" Gf	0,25 (B4)	1,247.00 €	1,217.00 €	
	C		116	304.0								1,191.00 €	1,158.00 €	

**PISTON - PS2 Serisi ( strok uzunluğu : 25 mm )**

Model	Çap	Strok/dk	Debi Lt/h	Max Basınç				Bağlantı		Motor 3ph kW	Fiyat Listesi			
				bar		psi		SS316	PVC		SS316	PVC	SS316 [21]	PVC [31]
				SS316	PVC	SS316	PVC							
PS2E025	A	25	58	40	20	10	290	145	3/8" Gf	3/8" Gf	0,25 (T4)	1,666.00 €	1,566.00 €	
	C		116	80										
PS2E030	A	30	58	55	20	10	290	145	3/8" Gf	3/8" Gf	0,25 (T4)	1,681.00 €	1,575.00 €	
	C		116	112										
PS2E038	A	38	58	90	20	10*	290	145*	1/2" Gf	3/8" Gf	0,37 (U4)	1,694.00 €	1,597.00 €	
	C		116	180										
PS2E048	A	48	58	140	20	10	290	145	1/2" Gf	1/2" Gf	0,55 (D4)	1,776.00 €	1,645.00 €	
	C		116	284										
PS2E054	A	54	58	180	15	10	217	145	1/2" Gf	1/2" Gf	0,55 (D4)	1,881.00 €	1,770.00 €	
	C		116	365										
PS2E064	A	64	58	250	10	10	145	145	3/4" Gf	3/4" Gf	0,75 (E4)	2,007.00 €	1,880.00 €	
	C		116	505										
PS2E076	A	76	58	365	7	7	101	101	1" Gf	1" Gf	0,75 (E4)	2,153.00 €	1,924.00 €	
	C		116	730										
PS2E089	A	89	58	495	5	5	72	72	1" Gf	1" Gf	0,75 (E4)	2,267.00 €	1,992.00 €	
	C		116	1000										

Pompa Kafa					
Diyafram	kafa	diyafram	valf	valf yatağı	O-Ring
21	SS316	PTFE	SS316	SS316	FPM
31	PVC	PTFE	Ceramic	PTFE	FPM



**Motor Driven Pump execution selection**

LIQUID	Plunger Piston Pumps						Mechanical Diaphragm Pumps					
	Standard		Special				Standard		Special			
	21	31	24	32	34	41	21	51	31	52	54	
HYDROCHLORIC ACID	HCl	0	7	0	0	2	8	0	<b>8</b>	6	0	8
SODIUM HYPOCHLORITE	NaOCl	0	7	0	0	2	7	0	<b>7</b>	6	0	7
FERRIC CHLORIDE	FeCl <sub>3</sub>	0	7	0	0	7	8	0	<b>9</b>	6	0	9
POLYELECTROLYTE		<b>6</b>	3	7	6	3	4	8	4	6	7	4
SULPHURIC ACID CONC. 30-50%	H <sub>2</sub> SO <sub>4</sub>	2	5	3	0	3	<b>6</b>	5	6	6	5	6
SULPHURIC ACID UP TO 40% DILUTION	H <sub>2</sub> SO <sub>4</sub>	0	<b>7</b>	0	0	5	8	0	7	8	0	7
ALUMINIUM SULPHATE	Al <sub>2</sub> (SO <sub>4</sub> ) <sub>3</sub>	6	<b>7</b>	7	6	7	8	<b>7</b>	7	7	6	7
CAUSTIC SODA	NaOH	0	0	7	0	6	0	<b>8</b>	7	7	8	7
LIME	CaOH <sub>2</sub>	0	0	0	0	0	4	<b>8</b>	4		7	4
FERRIC SULPHATE	FeSO <sub>4</sub> xH <sub>2</sub> O	5	6	7	5	5	6	8	7	6	8	7
FERRIC SULPHATE < 10%	Fe <sub>2</sub> (SO <sub>4</sub> ) <sub>3</sub> xH <sub>2</sub> O	5	6	7	5	5	6	8	6	6	7	6
ALCOHOL	C <sub>11</sub> H <sub>23</sub> -OH	6	3	7	3	3	6	<b>6</b>		3		
ALUMINIUM CHLORIDE (PAC)	AlCl <sub>3</sub>	5	7	6	5	6	8	6	<b>7</b>	7	6	6
COPPER SULPHATE	CuSO <sub>4</sub>	6	6	7	6	6	6			6		
SULPHUR DIOXIDE	SO <sub>2</sub>	3	3	7	3	6	7			6		
SODIUM SULPHITE	Na <sub>2</sub> S	6	7	7	6	7	6			6		
ALUMINIUM CHLORIDE	AlCl <sub>3</sub>							2	7	7	4	<b>7</b>
CALCIUM HYPOCHLORITE	CaClO <sub>2</sub>							0	7		0	7
ACTIVATED CARBON								8	4		7	4
TRISODIUM PHOSPHATE	Na <sub>3</sub> PO <sub>4</sub> ·12H <sub>2</sub> O							5	0	4	5	0
ACETIC ACID	CH <sub>3</sub> COOH	7	0	0	0	0	5	6	5		5	5

0 + 5 UNSUITABLE  
6 + 7 GOOD  
8 + 10 EXCELLENT

In **BOLD** the type suggested



# WATER DRIVEN PUMP - Key Code

family

WDP Water Driven Pump



model	range dosage	water flow range [l/h]		operating pressure [bar]		connections
		min	max	min	max	
D25	020	10	2K5	0,3	6	3/4" M BSP-NPT / Ø 20 x 27 mm
	050					
	100	10	2K0			

## injection dosage

RE adjustable

range dosage	concentrated product injection rate [l/h]		adjustable dosage [%]		adjustable dosage [1:]	
	%	1:	min	max	min - max	min - max
020	2	50	0,02	50	0,2% - 2%	500 - 50
050	5	20	0,1	125	1% - 5%	100 - 20
100	10	10	0,3	200	3% - 10%	33 - 10

## seals

F	FPM	for ACID products
E	EPDM	for ALKALINE products
A	AFLAS	

## body material

P	Polypropylene	standard
V	PVDF	

## mixing device

0	internal	standard
E	external [optional]	

## market

0	western	standard
---	---------	----------

WDP D25 RE 020 F V 0 0

# WATER DRIVEN PUMP

STANDARD series

model	body material	for products	concentrated product injection rate [l/h]		adjustable dosage [%]		adjustable dosage [1:]		code	price
			min	max	min	max	min	max		
D25	PP	acid [FPM]	0,02	50	0,2%	2%	500	50	WDPD25RE020FP00	635,00
			0,1	125	1%	5%	100	20	WDPD25RE050FP00	846,00
			0,3	200	3%	10%	33	10	WDPD25RE100FP00	916,00
		alkaline [EPDM]	0,02	50	0,2%	2%	500	50	WDPD25RE020EP00	635,00
			0,1	125	1%	5%	100	20	WDPD25RE050EP00	846,00
			0,3	200	3%	10%	33	10	WDPD25RE100EP00	916,00
	PVDF	acid [FPM]	0,02	50	0,2%	2%	500	50	WDPD25RE020FV00	821,00
			0,1	125	1%	5%	100	20	WDPD25RE050FV00	1.033,00
			0,3	200	3%	10%	33	10	WDPD25RE100FV00	1.103,00
		alkaline [EPDM]	0,02	50	0,2%	2%	500	50	WDPD25RE020EV00	821,00
			0,1	125	1%	5%	100	20	WDPD25RE050EV00	1.033,00
			0,3	200	3%	10%	33	10	WDPD25RE100EV00	1.103,00
[AFLAS]	acid [FPM]	0,02	50	0,2%	2%	500	50	WDPD25RE020AP00	699,00	
		0,1	125	1%	5%	100	20	WDPD25RE050AP00	939,00	
		0,3	200	3%	10%	33	10	WDPD25RE100AP00	1.026,00	
	alkaline [EPDM]	0,02	50	0,2%	2%	500	50	WDPD25RE020AV00	903,00	
		0,1	125	1%	5%	100	20	WDPD25RE050AV00	1.147,00	
		0,3	200	3%	10%	33	10	WDPD25RE100AV00	1.236,00	

# WATER DRIVEN PUMP

LB series

model	body material	for products	concentrated product injection rate [l/h]		adjustable dosage [%]		adjustable dosage [1:]		code	price
			min	max	min	max	min	max		
LBD07	PP	-	0,0075	8,75	0,15%	1,25%	666	80	LBD07RE125	1.123,00
			0,8	38,5	0,8%	5,5%	128	20	LBD07RE5	1.123,00
LBD25	PP	-	0,02	50	0,2%	2%	500	50	LBD25RE2BPAF	1.285,00
			0,1	125	1%	5%	100	20	LBD25RE5BPAF	1.663,00
			0,3	200	3%	10%	33	10	LBD25RE10BPAF	1.791,00
LBD3	PP	-	0,02	50	0,2%	2%	500	50	LBD3RE2BPAF	1.566,00
			0,1	125	1%	5%	100	20	LBD3RE5BPAF	1.909,00
			0,3	200	3%	10%	33	10	LBD3RE10BPAF	2.106,00



### Kronos 65 pumps KS-FM series Proportional Dosing

Model	Description	Code	
KSFM-25	25 l/h @ 0,1 bar - 6,5x12, Norprene tube, 100÷240 Vac - 20W	KSFM0025M1000	€ 799,00



### Kronos 50 pumps KR-FM series Proportional Dosing

Model	Description	Code	
KRFM-15	15 l/h @ 0,1 bar - 6x10 , Santoprene tube, 100÷240 Vac - 20W	KRFM0015M1000	€ 778,00
KRFM-10	10 l/h @ 2 bar - 6x10 , Sekomed tube, 100÷240 Vac - 20W	KRFM0210M6000	€ 758,00
KRFM-2	2 l/h @ 3 bar - 3x7 , Sekoextra tube, 100÷240 Vac - 20W	KRFM0302M5000	€ 758,00
KRFM-5	KRONOS 50 FULL MODE WTD 5,7L/H 1,5 BAR - SEKOFORT GP 8x12 mm CONNECTION	KRFM1H5HM8001	€ 802,00



### Kronos 50 pumps KR-FF series Proportional Dosing

Model	Description	Code	
KRFF-10	10 l/h @ 2 bar - 6x10, Sekomed tube, 100÷240 Vac - 20W	KRFF0210M6000	€ 786,00
KRFF-10 Modbus	10 l/h @ 2 bar - 6x10 , Sekomed tube, 100÷240 Vac - 20W, Serial Port RS485 with Modbus RTU protocol	KRFF0210M6M00	€ 897,00
KRFF-2 Modbus	KRONOS 50 WTD FULL/FULL 2L/H 3 BAR MODBUS	KRFF0302M5M00	€ 922,00



### Kronos 50 pumps KR-EC Cooling Tower Application

Model	Description	Code	
KREC-10	10 l/h @ 2 bar - 6x10, Sekomed tube, 100÷240 Vac - 20W, Conductivity probe and buffer are not included	KREC0210M6000	€ 926,00



### Kronos 50 pumps KR-HX Proportional Dosing · pH/Redox control meter built

Model	Description	Code	
KRHX-02	2 l/h @ 3 bar - 3x7, Sekoextra tube, 100÷240 Vac - 20W, Galvanic insulation and Measure insulation; pH/Redox probe and buffer are not included	KRHX0302M5000	€ 926,00



### Kronos 50 pumps KK-FM Series Proportional Dosing Special Version

Model	Description	Code	
KKFM-2	2 l/h @ 3 bar - 3x8 Sekofort tube, 100÷240 Vac - 20W, Product dedicated for Mineral Oil dosing application	KKFM0302M8000	€ 827,00
KKFM-4	4 l/h @ 4 bar - 11,5x5,5 HP-Santoprene; 100÷240 Vac - 20W	KKFM0404MS000	€ 778,00

### Kronos 20 pumps KT-HX Proportional dosing · pH/Redox controller meter

Model	Description	Code	
KTHX-07	KRONOS 20 PH/RX - 6x10 Santoprene tube, 1,5.07 100÷240 Vac SAN, Galvanic insulation and measure insulation; pH/Redox probe and buffer are not included	KTHX1H07M1000	€ 511,00





## DETERJAN VE PARLATICI POMPALARI

Ürün	Kod	Malzeme Cinsi	Debi	Basınç	Fiyat
	PR 01.04	PERİSTALTİK DETERJAN POMPASI ON-OFF 3 MAKARALI	4 lt/h	0,1 bar	160.00 €
	PR 01.04 EKO	PERİSTALTİK DETERJAN POMPASI ON-OFF 2 MAKARALI	4 lt/h	0,1 bar	120.00 €
	PR 03.01	PERİSTALTİK DETERJAN POMPASI ON-OFF 3 MAKARALI	1 lt/h	3 bar	160.00 €
	PR 03.01 EKO	PERİSTALTİK DETERJAN POMPASI ON-OFF 2 MAKARALI	1 lt/h	3 bar	120.00 €
	9900090057	DETERJAN MEMBRANI			25.00 €
	9900090098	PARLATICI MEMBRANI			25.00 €
	GTR04R01Y2000	TWINDOSE 10 Çift Kafalı Peristaltik Pompa	Deterjan 4 lt/h Parlatıcı 1 lt/h	Deterjan 0,1 bar Parlatıcı 3 bar	375.00 €
	GTD06R01Y2000	TWINDOSE 20 Çift Kafalı Peristaltik Pompa	Deterjan 6 lt/h Parlatıcı 1 lt/h	Deterjan 0,1 bar Parlatıcı 3 bar	475.00 €
	GTA09RHM2000	TWINDOSE 35 Çift Kafalı Peristaltik Pompa	Deterjan 7,5 lt/h Parlatıcı 1,2 lt/h	Deterjan 0,1 bar Parlatıcı 3 bar	525.00 €



## MİKSERLER

HIZLI 1400 rpm		Şaft mm	Pervane mm	Motor kW	Materyal	Kod	Fiyat	Model
	3 Faz Tri.	600	90	0.12	PVC	MF012T4P06D0900	642.00 €	100
					AISI 316	MF012T4A06D0900	808.00 €	
		800			PVC	MF012T4P08D0900	642.00 €	250
					AISI 316	MF012T4A08D0900	808.00 €	
		900			PVC	MF012T4P09D0900	726.00 €	300
					AISI 316	MF012T4A09D0900	897.00 €	
	1100	PVC	MF012T4P11D0900		726.00 €	500		
		AISI 316	MF012T4A11D0900		897.00 €		1000	
	1 Faz Mono	600	90		PVC	MF012M4P06D0900	642.00 €	100
					AISI 316	MF012M4A06D0900	808.00 €	
		800			PVC	MF012M4P08D0900	642.00 €	250
					AISI 316	MF012M4A08D0900	808.00 €	
		900		PVC	MF012M4P09D0900	726.00 €	300	
				AISI 316	MF012M4A09D0900	897.00 €		
1100		PVC		MF012M4P11D0900	726.00 €	500		
		AISI 316		MF012M4A11D0900	897.00 €		1000	

YAVAŞ 200 rpm		Şaft mm	Pervane mm	Motor kW	Materyal	Kod	Fiyat	Model
	3 Faz Tri.	600	150	0.12	PVC	MS112T4P06E1500	897.00 €	100
					AISI 316	MS112T4A06E1500	1,059.00 €	
		800			PVC	MS112T4P08E1500	897.00 €	250
					AISI 316	MS112T4A08E1500	1,059.00 €	
		900			PVC	MS112T4P09E2200	979.00 €	300
					AISI 316	MS112T4A09E2200	1,143.00 €	
	1100	PVC	MS112T4P11E2200		979.00 €	500		
		AISI 316	MS112T4A11E2200		1,143.00 €		1000	
	1 Faz Mono	600	150		PVC	MS112M4P06E1500	897.00 €	100
					AISI 316	MS112M4A06E1500	1,059.00 €	
		800			PVC	MS112M4P08E1500	897.00 €	250
					AISI 316	MS112M4A08E1500	1,059.00 €	
		900		PVC	MS112M4P09E2200	979.00 €	300	
				AISI 316	MS112M4A09E2200	1,143.00 €		
1100		PVC		MS112M4P11E2200	979.00 €	500		
		AISI 316		MS112M4A11E2200	1,143.00 €		1000	



### Kontrol 40 serisi ( Tek Parametre )

#### Teknik Özellikler

Enerji Beslemesi 90÷265 Vac 50Hz / 60Hz

Ekran: 16 Karakter 2-satır Arkadan Aydınlatmalı LCD

Tek Çıkış Akımı: 0/4÷20 mA o 20÷4/0 mA İzoleli. Minimum ve Maximum değerler programlanabilir

Sıcaklık Girişi: PT100, 0÷100°C veya manuel ayarlanabilir ve direkt görülebilir

Tek Set Noktası: İki bağımsız 250VAC, 10Amps kontak rölesi (direnc gösteren yük)

Kalibrasyonla desteklenmiş, kaliteli sensör görüntüleme

Erişim kodu ile programlama menüsüne giriş





Set noktalarını değiştirmek ve manuel olarak röleleri etkinleştirmek için Hızlı Menü

Software ile çok çeşitli aralık seçilebilir.

**PWM fonksiyonu ile oransal dozlama rölesi**

**Dozlama için İstatistik tutma ve uzak alarm**

**Giriş çıkış sinyal fonksiyonları için kontrol menüsü**

Model	Açıklama	Kod	Fiyat
<b>Ray Tipi (6 modul EN50022)</b> <b>IP40</b> 	<b>PR40 D</b> Aralık: pH 0÷14 o Redox ±1500 mV Hassasiyet: 1% F.S.	SPR040DM0000	539.00 €
	<b>CD40 D</b> Aralık: 0÷20000 µS Hassasiyet: 1% F.S. Çoklu Aralık Kontrolörü: K10=10÷2000µS;K5 = 20÷4000µS;K1=100÷20000µS	SCD040DM0000	
<b>Pano Tipi 48x96x100 mm</b> 	<b>PR40 Q</b> Aralık: pH 0÷14 o Redox ±1500 mV Hassasiyet: 1% F.S.	SPR040QM0000	539.00 €
	<b>CD40 Q</b> Aralık: 10÷20000 µS Hassasiyet: 1% F.S. Çoklu Aralık Kontrolörü: K10=10÷2000µS; K5=20÷4000µS; K1=100÷20000µS	SCD040QM0000	
<b>Pano Tipi 96x96x92 mm</b> 	<b>PR40 P</b> Aralık: pH 0÷14 o Redox ±1500 mV Hassasiyet: 1% F.S.	SPR040PM0000	634.00 €
	<b>CD40 P</b> Aralık: 10÷20000 µS Hassasiyet: 1% F.S. Çoklu Aralık Kontrolörü: K10=10÷2000µS; K5=20÷4000µS; K1=100÷20000µS	SCD040PM0000	
<b>Duvar Tipi (144x144x90)</b> 	<b>PR40 W</b> Aralık: pH 0÷14 o Redox ±1500 mV Hassasiyet: 1% F.S.	SPR040WM0000	737.00 €
	<b>CD40 W</b> Aralık: 0÷20000 µS Hassasiyet: 1% F.S. Çoklu Aralık Kontrolörü: K10=10÷2000µS; K5=20÷4000µS; K1=100÷20000µS	SCD040WM0000	

PR MODEL PH VEYA REDOX ÖLÇER

CD MODEL İLETKENLİK ÖLÇER

**Not : Fiyatlara Prob, Prob tutucu ve kalibrasyon sıvıları dahil değildir.**



## KONTROL 42 pH/Redox, İletkenlik, Redox, Debi

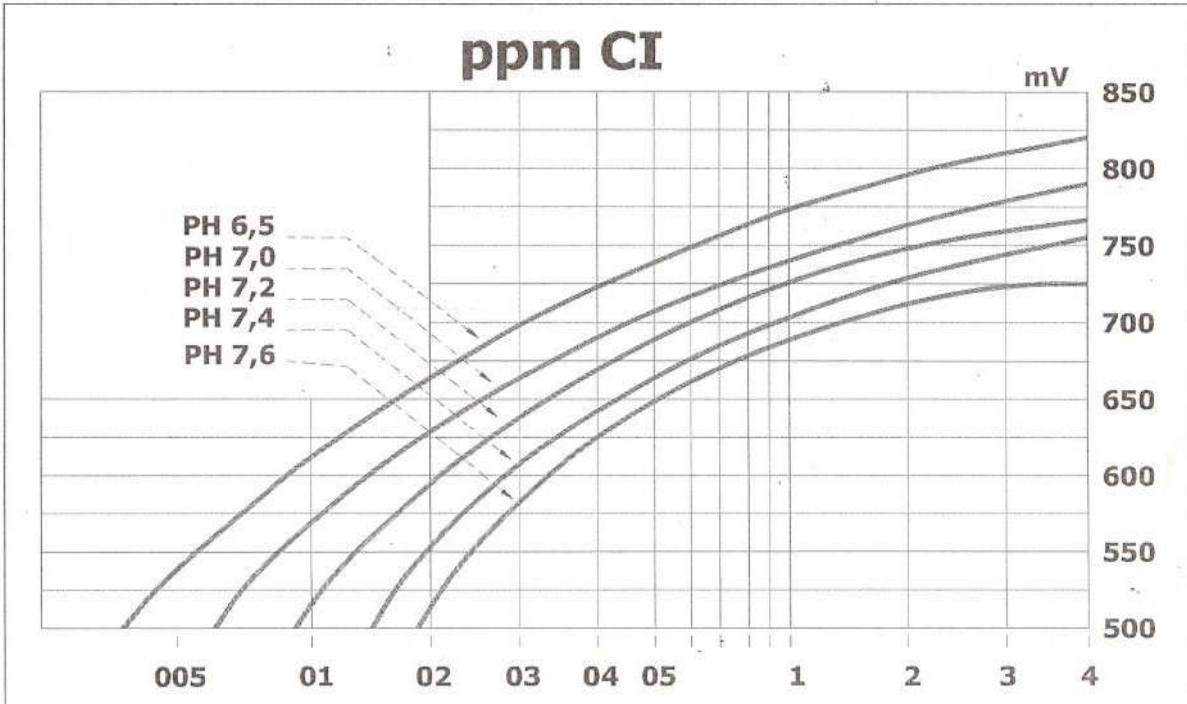
Güç Kaynağı : 100÷240Vac

- Çift Parametre

- Ölçü: 290x280 Duvar Tipi - IP65

	K42	K042PRWM0000	Kontrol42 pH/Redox - pH/Redox pH: 0÷14 pH Redox ±1500 mV Redox	887.00 €
	K42	K042PDWM0000	Kontrol42 pH/Redox - İletkenlik pH: 0÷14 pH Redox ±1500 mV Redox İletkenlik: 10÷20.000 µS	887.00 €
	K42	K042PFWM0000	Kontrol42 pH/Redox - Debi pH: 0÷14 pH Redox ±1500 mV Redox Debi: 9,9999,999 L/H	887.00 €
	K42	K042PCWM0000	Kontrol42 pH/Redox - Serbest Klor pH: 0÷14 pH Redox ±1500 mV Redox CL: 0,01 ÷ 200 ppm	887.00 €
	K42	K042DFWM0000	Kontrol42 İletkenlik - Debi İletkenlik: 10÷20.000 µS Debi: 9,9999,999 L/H	887.00 €
	K42	K042CFWM0000	Kontrol42 Serbest Klor - Debi Serbest Klor: 0,01 ÷ 200 ppm Debi: 9,9999,999 L/H	887.00 €

Not : Fiyatlara Prob, Prob tutucu ve kalibrasyon sıvıları dahil değildir.



### KONTROL 65 pH/Redox, İletkenlik, Redox, Debi

- Tek Parametre

- 96x96x42 mm Panel Tipi

- IP65 ön koruma ve IP40 arka koruma - Güç Kaynağı: 100÷240 Vac



Model	Kod	Açıklama	Fiyat
K65PR	K065PRPH0000	Ölçüm: 0,00 ÷14 pH; ±2000 mV; -50÷150°C Sıcaklık Hassasiyet: 1% Full Skala 2 Röle: 250 VAC and 5 A 1 SSR: ( Oransal dozaj için frekans çıkışı ) 1 OutmA: 4÷20 mA 800Ohm	713.00 €
K65CD	K065CDPH0000	Ölçüm: 0,054µS ÷ 200.000 µS; -50÷150°C Sıcaklık Hassasiyet: 5% Full Skala 2 Röle: 250 VAC and 5 A 1 SSR: ( Oransal dozaj için frekans çıkışı ) 1 OutmA: 4÷20 mA 800Ohm	713.00 €
K65FX	K065FXPH0000	Ölçüm: 0,00 ÷99999 m <sup>3</sup> /h Hassasiyet: 1% Full Skala 2 Röle: 250 VAC and 5 A 1 SSR: ( Oransal dozaj için frekans çıkışı ) 1 OutmA: 4÷20 mA 800Ohm	713.00 €
K65MP	K065MPPH0000	Ölçü Birimi: 0,00 ÷99999 ppm, ppb, mg/L Ölçüm: Cl, PAA, H2O2, O3 or Custom Hassasiyet: 1% Full Skala 2 Röle: 250 VAC and 5 A 1 SSR: ( Oransal dozaj için frekans çıkışı ) 1 OutmA: 4÷20 mA 800Ohm	713.00 €

- 144x144x122,5 mm Duvar Tipi

- IP65 koruma



Model	Kod	Açıklama	Fiyat
K65PR	K065PRWH0000	Ölçüm: 0,00 ÷14 pH; ±2000 mV; -50÷150°C Sıcaklık Hassasiyet: 1% Full Skala 2 Röle: 250 VAC and 5 A 1 SSR: ( Oransal dozaj için frekans çıkışı ) 1 OutmA: 4÷20 mA 800Ohm	792.00 €
K65CD	K065CDWH0000	Ölçüm: 0,054µS ÷ 200.000 µS; -50÷150°C Sıcaklık Hassasiyet: 5% Full Skala 2 Röle: 250 VAC and 5 A 1 SSR: ( Oransal dozaj için frekans çıkışı ) 1 OutmA: 4÷20 mA 800Ohm	792.00 €
K65FX	K065FXWH0000	Ölçüm: 0,00 ÷99999 m <sup>3</sup> /h Hassasiyet: 1% Full Skala 2 Röle: 250 VAC and 5 A 1 SSR: ( Oransal dozaj için frekans çıkışı ) 1 OutmA: 4÷20 mA 800Ohm	792.00 €
K65MP	K065MPWH0000	Ölçü Birimi: 0,00 ÷99999 ppm, ppb, mg/L Ölçüm: Cl, PAA, H2O2, O3 or Custom Hassasiyet: 1% Full Skala 2 Röle: 250 VAC and 5 A 1 SSR: ( Oransal dozaj için frekans çıkışı ) 1 OutmA: 4÷20 mA 800Ohm	792.00 €

### KONTROL 100 pH/Redox, İletkenlik, Redox, Debi

#### Tek Parametre

- 96x96x42 mm Panel Tipi

- IP65 ön koruma ve IP40 arka koruma - Güç Kaynağı: 100÷240 Vac

#### PANEL TİPİ



Model	Kod	Açıklama	Fiyat
K100PR pH/Redox	K100PRPM0000	Ölçüm: 0,00 ÷14 pH; ±2000 mV; -50÷150°C Sıcaklık Hassasiyet: 0,1% Full Skala 2 Röle: 250 VAC and 5 A 2 SSR: ( Oransal dozaj için frekans çıkışı ) 2 OutmA: 4÷20 mA 800Ohm	851.00 €
K100CD İletkenlik	K100CDPM0000	Ölçüm: 0,054µS ÷ 200.000 µS; -50÷150°C Sıcaklık Hassasiyet: 0,1% Full Skala 2 Röle: 250 VAC and 5 A 2 SSR: ( Oransal dozaj için frekans çıkışı ) 2 OutmA: 4÷20 mA 800Ohm	851.00 €
K100FX Debi	K100FXPM0000	Ölçüm: 0,00 ÷99999 m³/h Hassasiyet: 0,1% Full Skala 2 Röle: 250 VAC and 5 A 2 SSR: ( Oransal dozaj için frekans çıkışı ) 2 OutmA: 4÷20 mA 800Ohm	835.00 €

#### RS485 ve ModBus RTU/ASCII Protokol

#### PANEL TİPİ



Model	Kod	Açıklama	Fiyat
K100PR pH/Redox	K100PRPMA000	Ölçüm: 0,00 ÷14 pH; ±2000 mV; -50÷150°C Sıcaklık Hassasiyet: 0,1% Full Skala 2 Röle: 250 VAC and 5 A 2 SSR: ( Oransal dozaj için frekans çıkışı ) 2 OutmA: 4÷20 mA 800Ohm	974.00 €
K100CD İletkenlik	K100CDPMA000	Ölçüm: 0,054µS ÷ 200.000 µS; -50÷150°C Sıcaklık Hassasiyet: 0,1% Full Skala 2 Röle: 250 VAC and 5 A 2 SSR: ( Oransal dozaj için frekans çıkışı ) 2 OutmA: 4÷20 mA 800Ohm	955.00 €
K100FX Debi	K100FXPMA000	Ölçüm: 0,00 ÷99999 m³/h Hassasiyet: 0,1% Full Skala 2 Röle: 250 VAC and 5 A 2 SSR: ( Oransal dozaj için frekans çıkışı ) 2 OutmA: 4÷20 mA 800Ohm	955.00 €

**Not : Fiyatlara Prob, Prob tutucu ve kalibrasyon sıvıları dahil değildir.**





## KONTROL 100 pH/Redox, İletkenlik, Redox, Debi

### Tek Parametre

- 144x144x122 mm Duvar Tipi

- IP65 ön koruma ve IP40 arka koruma - Güç Kaynağı: 100÷240 Vac

DUVAR TİPİ

Model	Kod	Açıklama	Fiyat
K100PR pH/Redox	K100PRWM0000	Ölçüm: 0,00 ÷14 pH; ±2000 mV; -50÷150°C Sıcaklık Hassasiyet: 0,1% Full Skala 2 Röle: 250 VAC and 5 A 2 SSR: ( Oransal dozaj için frekans çıkışı ) 2 OutmA: 4÷20 mA 800Ohm	931.00 €
K100CD İletkenlik	K100CDWM0000	Ölçüm: 0,054µS ÷ 200.000 µS; -50÷150°C Sıcaklık Hassasiyet: 0,1% Full Skala 2 Röle: 250 VAC and 5 A 2 SSR: ( Oransal dozaj için frekans çıkışı ) 2 OutmA: 4÷20 mA 800Ohm GüçKaynağı: 100÷240 Vac	914.00 €
K100FX Debi	K100FXWM0000	Ölçüm: 0,00 ÷99999 m <sup>3</sup> /h Hassasiyet: 0,1% Full Skala 2 Röle: 250 VAC and 5 A 2 SSR: ( Oransal dozaj için frekans çıkışı ) 2 OutmA: 4÷20 mA 800Ohm GüçKaynağı: 100÷240 Vac	914.00 €



### RS485 ve ModBus RTU/ASCII Protokolü

DUVAR TİPİ

Model	Kod	Açıklama	Fiyat
K100PR pH/Redox	K100PRWMA000	Ölçüm: 0,00 ÷14 pH; ±2000 mV; -50÷150°C Sıcaklık Hassasiyet: 0,1% Full Skala 2 Röle: 250 VAC and 5 A 2 SSR: ( Oransal dozaj için frekans çıkışı ) 2 OutmA: 4÷20 mA 800Ohm Güç Kaynağı: 100÷240 Vac	978.00 €
K100CD İletkenlik	K100CDWMA000	Ölçüm: 0,054µS ÷ 200.000 µS; -50÷150°C Sıcaklık Hassasiyet: 0,1% Full Skala 2 Röle: 250 VAC and 5 A 2 SSR: ( Oransal dozaj için frekans çıkışı ) 2 OutmA: 4÷20 mA 800Ohm Güç Kaynağı: 100÷240 Vac	978.00 €
K100FX Debi	K100FXWMA000	Ölçüm: 0,00 ÷99999 m <sup>3</sup> /h Hassasiyet: 0,1% Full Skala 2 Röle: 250 VAC and 5 A 2 SSR: ( Oransal dozaj için frekans çıkışı ) 2 OutmA: 4÷20 mA 800Ohm Güç Kaynağı: 100÷240 Vac	978.00 €



**Not : Fiyatlara Prob, Prob tutucu ve kalibrasyon sıvıları dahil değildir.**



## KONTROL 102 pH/Redox, İletkenlik, Klor, Oksijen, Bulanıklık

Güç Kaynağı 100÷240Vac

- Çift Parametre

	Model	Kod	Açıklama	Fiyat
Panel Tipi 96x96 mm	K102 PR	K102PRPM0000	K102 PR pH (0 ÷ 14 pH) ve Redox (±2000 mV)	1,271.00 €
	K102 PD	K102PDPM0000	K102 PD pH (0 ÷ 14 pH) ve iletkenlik 0,054 µS ÷ 200.000 µS	1,271.00 €
	K102 PM	K102PMPM0000	K102 PM pH (0 ÷ 14) ve 4-20 mA giriş Oksijen 0-20 ppm	1,271.00 €
	K102 MD	K102MDPM0000	K102 MD iletkenlik 0,054 µS ÷ 200.000 µS ve 4-20 mA giriş	1,271.00 €
Duvar Tipi 220x144 mm	K102 PR	K102PRZM0000	K102 PR pH (0 ÷ 14 pH) ve Redox (±2000 mV)	1,352.00 €
	K102 PD	K102PDZM0000	K102 PD pH (0 ÷ 14 pH) ve iletkenlik 0,054 µS ÷ 200.000 µS	1,352.00 €
	K102 PM	K102PMZM0000	K102 PM pH (0 ÷ 14) ve 4-20 mA giriş Oksijen 0-20 ppm	1,352.00 €
	K102 MD	K102MDZM0000	K102 MD iletkenlik 0,054 µS ÷ 200.000 µS ve 4-20 mA giriş	1,352.00 €
	K102 HC	K102HCZM0000	K102 HC pH (0 ÷ 14 pH) ve Klor (0,00 ÷ 5 ppm)	1,352.00 €

Not : Fiyatlara Prob, Prob tutucu ve kalibrasyon sıvıları dahil değildir.

## KONTROL 42 pH/Redox, İletkenlik, Klor

Güç Kaynağı 100÷240Vac

- Çift Parametre



	Model	Kod	Açıklama	Fiyat
Duvar Tipi 280x290	K42 PR	K42PRWM0000	K42 PR pH (0 ÷ 14 pH) ve Redox (±1500 mV) 100-240 Vac 280x290x140	887.00 €
	K42 PD	K42PDWM0000	K42 PD pH (0 ÷ 14 pH) / Redox (±1500 mV) iletkenlik 10 ÷ 200.000 µS 280x290x140	887.00 €
	K42 PC	K42PCWM0000	K152 PM pH (0 ÷ 14) / Redox (±1500 mV) 4-20 mA giriş Oksijen 0-200 ppm 280x290x140	887.00 €

## KONTROL 800 PANEL

### PH/Redox/Cloro/H2O2/PAA/BR

Model	Kod	Açıklama	Fiyat
Kontrol 800 pH / Redox	KPS01PM00000	Ölçüm Aralığı : 0÷14pH / 1500mV Güç Kaynağı : 100÷240 Vac 50/60 Hz 20Watt <b>FİYATA PROB DAHİLDİR.</b>	2,053.00 €
Kontrol 800 pH / Chlor	KPS02PM00000	Ölçüm Aralığı : 0÷14pH / 5 ppm Cloro Güç Kaynağı : 100÷240 Vac 50/60 Hz 20Watt <b>FİYATA PROB DAHİLDİR.</b>	4,096.00 €
Kontrol 800 pH / Rx / Cl	KPS03PM00000	Ölçüm Aralığı: 0÷14pH / 1500mV / 0÷5 ppm Klor Güç Kaynağı : 100÷240 Vac 50/60 Hz 20Watt <b>FİYATA PROB DAHİLDİR.</b>	4,672.00 €
Kontrol 800 Chlor	KPS04PM00000	Ölçüm Aralığı : 0÷5 ppm Klor Güç Kaynağı : 100÷240 Vac 50/60 Hz 20Watt <b>FİYATA PROB DAHİLDİR.</b>	2,833.00 €
Kontrol 800 Chlor	KPS05PM00000	Ölçüm Aralığı: Klor, H2O2, PAA, Brom 4÷20mA Input Güç Kaynağı: 100÷240 Vac 50/60 Hz 20Watt <b>FİYATA PROB DAHİL DEĞİLDİR.</b>	2,343.00 €
Kontrol 800 pH / Chlor	KPS06PM00000	Ölçüm Aralığı: 0÷14pH / Klor, H2O2, PAA, Brom 4÷20mA Input Güç Kaynağı: 100÷240 Vac 50/60 Hz 20Watt <b>FİYATA PROB DAHİL DEĞİLDİR.</b>	3,444.00 €
Kontrol 800 pH / Rx / Cl	KPS07PM00000	Ölçüm Aralığı: 0÷14pH / 1500mV Klor, H2O2, PAA, Brom 4÷20mA Input Güç Kaynağı: 100÷240 Vac 50/60 Hz 20Watt <b>FİYATA PROB DAHİL DEĞİLDİR.</b>	3,930.00 €
Kontrol 800 pH/Rx/ T/F/C Chlor	KPS08PM00000	Ölçüm Aralığı: 0÷14pH / 1500mV / 0÷5 ppm Serbest, Toplam, Kombine Klor Güç Kaynağı: 100÷240 Vac 50/60 Hz 20Watt <b>FİYATA PROB DAHİL DEĞİLDİR.</b>	5,730.00 €

### Veri İletim

	Model	Kod	Açıklama	Fiyat
	SekoNet	9900107190	Software SekoNET (Windows XP and Seven [W7])	1,297.00 €
	Interfaccia RS485/USB	9900107228	RS485 / USB(2) Giriş bağlantı 7 mt kablolu	348.00 €





## PH PROBLARI

Elektrod Modeli	Ölçüm	Min cond.	Max Sıcaklık	Max. Basınç	Bağlantı	Montaj	Gövde	Kod	Fiyat
<b>Genel Uygulama</b>									
SPH-1-S 1.5	2...12 Ph	50mS	60°C	6 bar	1,5m+BNC Kablo	Standard 12	Epoksi 12x120	9900105001	141.00 €
SPH-1-S 6	2...12 Ph	50mS	60°C	6 bar	6m+BNC Kablo	Standard 12	Poli karb. 12x120	9900105096	159.00 €
SPH-1-S 6	2...12 Ph	50mS	60°C	6 bar	6m+BNC Kablo	Standard 12	Poli karb. 12x120	9900105105	186.00 €
SPH-2-S	2...12 Ph	50mS	60°C	6 bar	S7	PG 13,5	Epoksi 12x120	9900105003	201.00 €
<b>Atık Su İçin</b>									
SPH-3-WW	2...12pH	5mS	80°C	6 bar	S8 ( Kablosuz )	PG 13,5	Cam 12x120	9900105005	242.00 €
<b>Kireç - Sülfat - Protein - Amonyak</b>									
SPH-4-HP	0...14pH	5mS	60°C	6 bar	S8 ( Kablosuz )	PG 13,5	Cam 12x120	9900105006	655.00 €
<b>Yüksek Sıcaklık ve Basınç, Galvaniz, Bisülfat</b>									
SPH-4-HT	0...14pH	50mS	130°C (*)	16 bar (**)	S8 ( Kablosuz )	PG 13,5	Cam 12x120	9900105007	938.00 €
<b>Yüksek Asit Solüsyon</b>									
SPH - 4 - LC	0 ÷ 14pH	<0,2 µS	-10÷40°C	0.5	S8 ( Kablosuz )	PG 13,5	Cam 12x120	9900105008	941.00 €

## REDOX PROBLARI

Elektrod Modeli	Ölçüm	Max Sıcaklık	Max. Basınç	Bağlantı	Montaj	Gövde	Kod	Fiyat
<b>Oksitliyici Ortam, Kromat, Bromit</b>								
SRH-1-S 1.5	+1000 mV	60°C	6 bar	1,5m+BNC Cable	Standard 12	Epoksi 12x120	9900105031	162.00 €
SRH-1-PT-S 6	+1000 mV	60°C	6 bar	5m+BNC Cable	Standard 12	Poli Karb 12x120	9900105097	175.00 €
SRH-1-PT-S 6	+1000 mV	60°C	6 bar	6m+BNC Cable	Standard 12	Epoksi 12x120	9900105104	186.00 €
SRH-2-WP 6	+2000 mV	60°C	6 bar	6m+BNC Cable	Standard 12	Epoksi 12x120	9900105083	198.00 €
SRH-3-WW	+1000 mV	80°C	6 bar	S8 ( Kablosuz )	PG 13,5	Cam 12x120	9900105033	262.00 €
<b>Siyanür</b>								
SRH-4- HT-PT	+2000 mV	130°C	16 bar (*)	S8	PG 13,5	Cam 12x120	9900105034	1,033.00 €

## SICAKLIK PROBLARI

PT100 V	0±100°C	-	7 bar	5 m Cable	Standard 12	Epoksi 12x120	9900105061	159.00 €
PT100 - V - PG	0±100°C	-	7 bar	6 m Cable	Standard 12	Epoksi 12x120	9900105062	223.00 €
PT100 - NUT	0±100°C	-	7 bar	1 m Cable	1/2 Gas	PVC	9900101113	84.00 €

- \*\* Ph ve Rh Prob Uzatma Kablosu 10 Mt ( SPH-1 Epoxy Gövde Prob İçin ) - 9900108004 100.00 €
- \*\* Ph ve Rh Prob Uzatma Kablosu 20 Mt ( " " " " ) - 9900108006 119.00 €
- \*\* Ph ve Rh Prob Uzatma Kablosu 10 Mt ( SPH-3 Cam Gövde Prob İçin ) - 9900109004 125.00 €
- \*\* Ph ve Rh Prob Uzatma Kablosu 20 Mt ( " " " " ) - 9900109006 150.00 €



**KLOR, KLOR DİOKSİT, H2O2, O3, PAA PROBLARI**

Model	Açıklama	Kod	Fiyat
FCL1	Serbest İnorganik Klor Ölçüm: 0÷10ppm (*); 45°C; 1 Bar; 6÷9pH;	9900101140	1,663.00 €
FCL2	Serbest Organik Klor Ölçüm: 0÷10ppm (*); 45°C; 0,5Bar; 4÷12pH;	9900101141	1,906.00 €
FCL3	Serbest İnorganik Klor Ölçüm: 0÷10ppm (*); 45°C; 0,5Bar; 4÷11pH;	9900101142	1,906.00 €
FCL4	Serbest İnorganik Klor Ölçüm: 0÷200ppm (*); 45°C; 1 Bar; 6÷9pH;	9900101146	1,906.00 €
FCL5	Serbest İnorganik Klor Ölçüm: 0÷2ppm (*); 45°C; 1 Bar; 6÷9pH;	9900101194	1,906.00 €
FCL6	Serbest İnorganik Klor Ölçüm: 0÷1 ppm (*); 50°C; 5Bar; 5÷9pH;	9900101149	2,492.00 €
FCL7	Serbest İnorganik Klor Ölçüm: 0÷5 ppm (*); 50°C; 5Bar; 5÷9pH;	9900101150	2,492.00 €
FCL8	Serbest İnorganik Klor Ölçüm: 0÷1ppm (*); 70°C; 8Bar; 5÷9pH;	9900101152	2,492.00 €
FCL9	Serbest İnorganik Klor Ölçüm: 0÷5ppm (*); 70°C; 8Bar; 5÷9pH;	9900101153	2,492.00 €
FCL10	Serbest İnorganik Klor Ölçüm: 0÷0,5ppm (*); 45°C; 0,5Bar; 4÷8pH;	9900101159	2,297.00 €
FCL11	Serbest İnorganik Klor R.3 Ölçüm: 0÷5ppm (*); 45°C; 1Bar; 6÷9pH;	9900101193	2,492.00 €
FCL12	Serbest Organik Klor Ölçüm: 0÷2ppm (*); 45°C; 0,5Bar; 4÷12pH;	9900101174	2,492.00 €
FCL13	Serbest İnorganik Klor Ölçüm: 0÷2ppm (*); 45°C; 0,5Bar; 4÷11pH;	9900101177	2,492.00 €
FCL14	Serbest Organik Klor Ölçüm: 0÷5ppm (*); 45°C; 0,5Bar; 4÷12pH;	9900101182	2,492.00 €
FCL15	Serbest İnorganik Klor Ölçüm: 0÷10ppm (*); 45°C; 5Bar; 5÷9pH;	9900101169	2,492.00 €
TCL-1	Toplam İnorganik veya Organik Klor Ölçüm: 0÷10ppm (*); 45°C; 0,5Bar; 4÷14pH;	9900101143	1,906.00 €
TCL-2	Toplam İnorganik veya Organik Klor Ölçüm: 0÷5ppm (*); 45°C; 0,5Bar; 4÷14pH;	9900101172	1,906.00 €
DCL-1	Klor Dioksit Ölçüm: 0÷10ppm (*); 45°C; 0,5Bar; 1÷14pH;	9900101144	1,663.00 €
DCL-2	Klor Dioksit Ölçüm: 0÷1ppm (*); 50°C; 5Bar; 5÷9pH;	9900101151	2,492.00 €
DCL-3	Klor Dioksit Ölçüm: 0÷1ppm (*); 70°C; 8Bar; 5÷9pH;	9900101154	2,492.00 €
DCL-4	<b>Klor Dioksit</b> <b>Ölçüm: 0÷2ppm (*); 45°C; 0,5Bar; 1÷14pH;</b>	9900101180	2,492.00 €
PAA-1	Asetik asit (PAA) Ölçüm 0÷2000ppm(*), 45°C, 0,5Bar,pH: 2÷11	9900101157	2,492.00 €
H2O2-1	Hidrojen Peroksit Ölçüm 0÷500ppm, Ölçüm pH: 2÷11 pH (*)	9900101158	2,613.00 €
H2O2-2	Hidrojen Peroksit Ölçüm 0÷200ppm, Ölçüm pH: 2÷11 pH (*)	9900101156	2,613.00 €
O3 - 1	Ozon 0÷2 ppm O3, (2÷11 pH); 1 Bar; 45°C;	9900101175	2,492.00 €
O3 - 2	Ozon 0÷5 ppm O3, (2÷11 pH); 1 Bar; 45°C;	9900101176	2,492.00 €
O3 - 3	Ozon 0÷10 ppm; (2÷11PH); 1 Bar; 45°C;	9900101181	2,492.00 €
Brom - 1	0,05÷10 ppm, (6,5÷9,5 pH); 0,5 Bar; 45°C;	9900101179	2,613.00 €

Sensör fiyatlarına kablo dahil değildir.



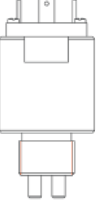

**SENSÖR KABLolari**

CC-Klor-1m	Klor Sensör Kablosu (uzunluk=1 m)	RIC0151137	20.50 €
CC-Klor-5m	Klor Sensör Kablosu (uzunluk=5 m)	RIC0151138	61.00 €
CC-Klor-15m	Klor Sensör Kablosu (uzunluk=15 m)	RIC0151139	100.00 €

Model	İletkenlik Problemleri	Kod	Fiyat
CTK1-SS-M5	Ölçüm: 5...5000 µS, C = 1 cm-1 K =1 cm Max Sıcaklık:100 °C Gövde: PTFE Elektrod: SS 316 Bağlantı: 1" G.M. 6 Bar <b>5 metre kablo + PT100 Sıcaklık Probu</b>	9900316009	449,00 €
CTK1-SS-10M	Ölçüm: 5...5000 µS, C = 1 cm-1 K =1 cm Max Sıcaklık:100 °C Gövde: PTFE Elektrod: SS 316 Bağlantı: 1" G.M. 6 Bar <b>10 metre kablo + PT100 Sıcaklık Probu</b>	9900316010	520,00 €
CTK1-Gr-5M	Ölçüm: 5...5000 µS, C = 1 cm-1 K =1 cm Max Sıcaklık:60 °C Gövde: PVC Elektrod: Graphite Bağlantı: 1/2" G.M. 6 Bar <b>5 metre kablo + PT100 Sıcaklık Probu</b>	9900316028	252,00 €
CTK1-Gr-10M	Ölçüm: 5...5000 µS, C = 1 cm-1 K =1 cm Max Sıcaklık:60 °C Gövde: PVC Elektrod: Graphite Bağlantı: 1/2" G.M. 6 Bar <b>10 metre kablo + PT100 Sıcaklık Probu</b>	9900316029	304,00 €

Model	Oksijen Problemleri	Kod	Fiyat
Oksijen	Ölçüm: 0÷20 ppm Max Sıcaklık 60 °C Gövde: PVC Bağlantı: Q 12 mm 4 Bar, <b>5 metre kablolu - Temiz Su İçin</b> <b>Kontrol 200 ve Kontrol 500 ile kullanılır.</b>	9900316005	1.014,00 €
S423-OPT RS485	Ölçüm: 0÷20 ppm Max Sıcaklık 60 °C Gövde: SS316 Bağlantı: Q 33 mm, <b>10 metre kablolu - Atık Su İçin</b> <b>Sadece Kontrol 150 ve 152 ile kullanılır.</b>	9900316047	2.985,00 €
S423-OPT RS485	Ölçüm: 0÷20 ppm Max Sıcaklık 60 °C Gövde: SS316 Bağlantı: Q 33 mm, <b>10 metre kablolu - Atık Su İçin</b> <b>Sadece Kontrol 500 ve 502 ile kullanılır.</b>	9900105091	2.985,00 €
S423-OPT 4-20 mA	Ölçüm: 0÷20 ppm Max Sıcaklık 60 °C Gövde: PVC Bağlantı: Q 36 mm, <b>10 metre kablolu - Atık Su İçin</b> <b>Sadece Kontrol 50 ve Kontrol 100 ile kullanılır.</b>	9900105102	2.142,00 €
	Oksijen Prob Tutucu	TROX00002015	130,00 €

Model	Bulanıklık Problemleri	Kod	Fiyat
S462/SS	Ölçüm: 0÷100 FTU/NTU ölçüm, Max Sıcaklık 90 °C Gövde: SS316, Bağlantı: 2 1/2", 6 Bar, <b>5 metre kablolu</b> <b>Sadece Kontrol 500 ve 502 ile kullanılır.</b>	9900316006	3.603,00 €
S462/PVC	Ölçüm: 0÷100 FTU/NTU ölçüm, Max Sıcaklık 45 °C Gövde: PVC, Bağlantı: 2 1/2", 6 Bar, <b>5 metre kablolu</b> <b>Sadece Kontrol 500 ve 502 ile kullanılır.</b>	9900316021	2.304,00 €
S462/PVC / PW Saf Su 4-20 mA Output	Ölçüm: 0,01÷10 FTU/NTU ölçüm, Max Sıcaklık 45 °C Gövde: PVC, Bağlantı: 8x12 mm, 6 Bar, <b>5 metre kablolu</b> <b>Sadece Kontrol 500 ve 502 ile kullanılır.</b>	9900316036	2.448,00 €
S461/T- Turbidity RS485	Ölçüm: 0÷4;40;400;4000 FTU/NTU ölçüm, Max Sıcaklık 60 °C Gövde: SS316, Bağlantı:Q 42mm, 4 Bar, <b>10 metre kablolu</b> <b>Sadece Kontrol 500 ve 502 Serisi ile kullanılır.</b>	9900316022	2.540,00 €
S461/T- Turbidity RS485	Ölçüm: 100÷4000 FTU/NTU ölçüm, Max Sıcaklık 60 °C Gövde: SS316, Bağlantı:Q 42mm, 4 Bar, <b>10 metre kablolu</b> <b>Sadece Kontrol 150 ve 152 Serisi ile kullanılır.</b>	9900316044	2.540,00 €
S461/T- Turbidity RS485	Ölçüm: 0,1÷1000 FTU/NTU ölçüm, Max Sıcaklık 60 °C Gövde: SS316, Bağlantı:Q 42mm, 4 Bar, <b>10 metre kablolu</b> <b>Sadece Kontrol 150 ve 152 Serisi ile kullanılır.</b>	9900316046	2.540,00 €

Model	İletkenlik Problemi	Kod	Fiyat
	<b>CK - 10</b> Ölçüm: 0.01...500 $\mu$ S, C =0.1 $\text{cm}^{-1}$ K =10 cm Max Sıcaklık : 60 °C Gövde: PVC Elektrod: SS 316 Bağlantı: ½ G.M. 6 Bar 5 mt kablolu	9900101012	113.00 €
	<b>CK - 5</b> Ölçüm: 0.1 ...1000 $\mu$ S, C =0.2 $\text{cm}^{-1}$ K =5 cm Max Sıcaklık : 60 °C Gövde: PVC Elektrod: SS 316 Bağlantı: ½ G.M. 6 Bar 5 mt kablolu	9900101011	113.00 €
	<b>CK - 1</b> Ölçüm: 1 ... 5000 $\mu$ S, C =1 $\text{cm}^{-1}$ K =1 cm Max Sıcaklık : 60 °C Gövde: PVC Elektrod: SS 316 Bağlantı: ½ G.M. 6 Bar 5 mt kablolu	9900101010	113.00 €
	<b>CK - 1 - PT</b> Ölçüm: 1 $\mu$ S...20000 $\mu$ S, C = 1 $\text{cm}^{-1}$ K = 1 cm Max Sıcaklık : 130 °C Gövde: Cam, Elektrod: Platinum Bağlantı: Ø12 mm x 120 mm, 6 Bar 6 mt kablolu	9900101013	487.00 €
<b>Sıcaklık Sensörlü İletkenlik Problemi</b>			
	<b>CTK - 10</b> Ölçüm: 0.01 ... 500 $\mu$ S, C =0.1 $\text{cm}^{-1}$ K =10 cm Max Sıcaklık :80 °C Gövde: PP Elektrod: SS 316, IP65 Bağlantı: 1/2" G.M. 6 Bar <b>Kablo Fiyata Dahil Değildir.</b>	9900101103	162.00 €
	<b>CTK - 5</b> Ölçüm: 0.5 ... 2000 $\mu$ S, C = 0.2 $\text{cm}^{-1}$ K = 5 cm Max Sıcaklık : 80 °C Gövde: PP Elektrod: SS 316, IP65 Bağlantı: 1/2" G.M. 6 Bar <b>Kablo Fiyata Dahil Değildir.</b>	9900101102	162.00 €
	<b>CT-K-1</b> Ölçüm: 5 ... 5000 $\mu$ S, C = 1 $\text{cm}^{-1}$ K = 1 cm Max Sıcaklık : 80 °C Gövde: PP Elektrod: SS 316, IP65, Bağlantı: 1/2", 6 Bar <b>Kablo Fiyata Dahil Değildir.</b>	9900101101	162.00 €
	<b>CT-K - 1 - G</b> Ölçüm: 5 $\mu$ S ... 20.000 $\mu$ S, C = 1 $\text{cm}^{-1}$ K = 1 cm Max Sıcaklık : 70 °C Gövde: Epoxy, Elektrod: Graphite Bağlantı: 12 mm, 7,5 Bar <b>Kablo 6 mt dahildir.</b>	9900101124	564.00 €

CTK MODELLERDE PROB TUTUCUYA GEREK YOKTUR.

CT-K-1-G MODELDE PSS-2 DALDIRMA TİP PROB TUTUCU KULLANILACAKTIR.

**SEKO-PSS2 PSS-2 DALDIRMA TİP PROB TUTUCU 1000 MM ---- 74 €**

** 9900110111 Prob Uzatma Kablosu 5 Mt	82.00 €
** 9900110112 Prob Uzatma Kablosu 10 Mt	113.00 €
** 9900110113 Prob Uzatma Kablosu 15 Mt	134.00 €
** Kalibrasyon Sıvısı 25 ml	31.00 €

# Elektromanyetik Debimetre

## S103N



Çevre Koşulları	Ortam Isısı	-25°C + +55°C
	Nispi Nem	5%+100%
	Ortam Basıncı	86+106 bar
Çalıştırma Şartları	Sıvı İletkenliği	>5µS/cm
	Basıncı	4.0MPa (DN15+DN150)
		1.6MPa (DN100+DN450)
		1.0MPa (DN200+DN1000)
		0.6MPa (DN1200+DN1600)
Proses Isısı	Uzaktan kumanda versiyonu < 80°C (lastik kaplama) < 150°C (PTFE kaplamayla üst sınır 180°C) Kompakt versiyon < 70°C	
Güç kaynağı	85+265Vac; 24Vac veya 24Vcc	
Tüketim	20 W'den az	


## Teknik özellikler

Sensör	
DN boru	15, 25, 32, 40, 50, 65, 80, 100, 125, 150, 200, 250, 300, 350, 400, 450, 500, 600, 700, 800, 900, 1000, 1200, 1400, 1600
Hız Aralığı	0m/s+10m/s
Boru Malzemesi	Paslanmaz Çelik AISI321
Kaplama Tipi	Lastik, PTFE
Elektrot Malzemesi	Paslanmaz Çelik AISI316Ti, Hasteloy B, Hasteloy C, Titanyum, Tantal
Flanş Malzemesi	Karbon Çeliği'nden UNI 2223; AISI316
Koruma Derecesi	Kompakt IP67; Uzaktan Kumandalı IP67/IP68 (uzaktan kumandalı versiyonlar için sadece boru)

**Transmitter** Mikroişlemci kontrollü transmitter. İki versiyon mevcuttur: uzaktan kumandalı ve kompakt.

Özellikleri	
Özellikleri	<ul style="list-style-type: none"><li>• Manyetik alan uyarma düşük frekanslı programlanabilir dikdörtgenel bir dalgadır. Debi ölçerinin istikrarını artırır ve düşük tüketimlidir.</li><li>• 16-bit'lik bir mikro işlemci kullanır, hızlı işlem ve yüksek hassasiyet seviyesi</li><li>• Bağlama güç kaynağı geniş değişken voltaj yelpazesine uygundur, EMC (elektromanyetik uyumluluk) CE şartlarına uygundur.</li><li>• Çift yönlü ölçüm fonksiyonu. İleriye doğru debi hızını ve geriye doğru debi hızını gösterebilir.</li><li>• Üç adet dahili sayaç ileriye doğru debi hacmini, geriye doğru debi hacmini ve her iki yönün farklı hacmini gösterirler.</li><li>• Opsiyonel olarak RS485 vasıtasıyla MODBUS protokolü kullanılarak iletişim kurulabilir. HART (4+20mA).</li><li>• Çok fonksiyonlu akıllı transmitter slef-test ve self-teşhis fonksiyonlarına sahiptir.</li><li>• EEPROM güç kesildikten sonra da ayarları ve sayaçları kaydeder.</li></ul>
Keskinlik	ölçülen değer $\pm\%0,5$ 'i (opsiyonel olarak $\pm\%0,2$ , $\pm\%0,3$ )
Tekrarlanabilirlik	ölçülen kesinlik değerinin $\%0,17$ 'si, $\pm\%0,5$ (keskinlik için $\%0,07$ , $\pm\%0,2$ ; kesinlik için $\%0,1$ , $\pm\%0,3$ )
Analog Çıkış	Akım çıkışı: 4+20mA Yük direnci: 4+20mA için 0+750ohm Basic hata: ölçülen değer artı basic hata $\pm 10\mu A$
Frekans veya Darbe Çıkışı	Frekans ileri ve geri yönler için 1+5000Hz arasına ayarlanabilir Darbeler saniyede 15000'e kadar çıkabilir. İleri ve geri yönler için. Darbe genişliği 25 ms'ye kadardır.
Alarm Çıkışları	İki alarm, galvanic izolasyonlu açık kolektör transistör çıkışı. Harici güç kaynağı 30V'den az olmalıdır ve kolektör için maksimum akım çalışma sırasında 250mA'dır.
Ekran	Debi hızı için beş karakterlik, hacim için on karakterlik gösterge.
Dizisel Çıkış (opsiyonel)	RS485 opto izole
Damping (sönümleme)	2+100s (90%) anında ayarlama hızı
Debi Kesme	Ayarlanabilir 0,0+ 9,9%. Debi kesme değeri debi hızının üst değerine tekabül eden bir yüzdeyle gösterilir.
İzolasyon	İzolasyon voltajı analog çıkış, darbe (frekans çıkışı), alarm ve toprak arasında 500V'den fazladır



Kod	Açıklama	Fiyat
<b>S3M</b>	<b>S103M Elektromanyetik Debimetre</b> Standart Flanş: UNI EN 1092-1 (ex UNI 2223) Ölçüm Aralığı : 0 ÷ 10m/s Hassasiyet : ± 0.5 % 100-240VAC 50/60Hz - 4-20mA Output, ModBus RS485, Freq Out - IP68 Inner Lining in PTFE or EBONITE and body in Carbon steel Water Treatment, Industrial, Irrigation, Waste-Water applications	
DN15 / PN40 / PTFE	S3MY0015B2B3A0E200 Electromagnetic Flow Meter Compact Board DN15 / PN40 / PTFE	2,876 €
DN15 / PN16 / PTFE	S3MY0015E2B3A0E200 Electromagnetic Flow Meter Compact Board DN15 / PN16 / PTFE	2,876 €
DN20 / PN40 / PTFE	S3MY0020B2B3A0E200 Electromagnetic Flow Meter Compact Board DN20 / PN40 / PTFE	2,876 €
DN20 / PN16 / PTFE	S3MY0020E2B3A0E200 Electromagnetic Flow Meter Compact Board DN20 / PN16 / PTFE	2,876 €
DN25 / PN40 / PTFE	S3MY0025B2B3A0E200 Electromagnetic Flow Meter Compact Board DN25 / PN40 / PTFE	2,876 €
DN25 / PN16 / EBONITE	S3MY0025E1B3A0E200 Electromagnetic Flow Meter Compact Board DN25 / PN16 / EBONITE	2,876 €
DN25 / PN16 / PTFE	S3MY0025E2B3A0E200 Electromagnetic Flow Meter Compact Board DN25 / PN16 / PTFE	2,876 €
DN32 / PN40 / PTFE	S3MY0032B2B3A0E200 Electromagnetic Flow Meter Compact Board DN32 / PN40 / PTFE	2,893 €
DN32 / PN16 / PTFE	S3MY0032E2B3A0E200 Electromagnetic Flow Meter Compact Board DN32 / PN16 / PTFE	2,893 €
DN40 / PN40 / PTFE	S3MY0040B2B3A0E200 Electromagnetic Flow Meter Compact Board DN40 / PN40 / PTFE	2,893 €
DN40 / PN16 / PTFE	S3MY0040E2B3A0E200 Electromagnetic Flow Meter Compact Board DN40 / PN16 / PTFE	3,182 €
DN50 / PN40 / PTFE	S3MY0050B2B3A0E200 Electromagnetic Flow Meter Compact Board DN50 / PN40 / PTFE	2,963 €
DN50 / PN16 / PTFE	S3MY0050E2B3A0E200 Electromagnetic Flow Meter Compact Board DN50 / PN16 / PTFE	3,252 €
DN65 / PN40 / PTFE	S3MY0065B2B3A0E200 Electromagnetic Flow Meter Compact Board DN65 / PN40 / PTFE	3,106 €
DN65 / PN16 / PTFE	S3MY0065E2B3A0E200 Electromagnetic Flow Meter Compact Board DN65 / PN16 / PTFE	3,106 €
DN65 / PN40 / EBONITE	S3MY0065B1B3A0E200 Electromagnetic Flow Meter Compact Board DN65 / PN40 / EBONITE	3,240 €
DN65 / PN16 / EBONITE	S3MY0065E1B3A0E200 Electromagnetic Flow Meter Compact Board DN65 / PN16 / EBONITE	3,240 €
DN80 / PN40 / PTFE	S3MY0080B2B3A0E200 Electromagnetic Flow Meter Compact Board DN80 / PN40 / PTFE	3,335 €
DN80 / PN16 / PTFE	S3MY0080E2B3A0E200 Electromagnetic Flow Meter Compact Board DN80 / PN16 / PTFE	3,258 €
DN80 / PN40 / EBONITE	S3MY0080B1B3A0E200 Electromagnetic Flow Meter Compact Board DN80 / PN40 / EBONITE	3,487 €
DN80 / PN16 / EBONITE	S3MY0080E1B3A0E200 Electromagnetic Flow Meter Compact Board DN80 / PN16 / EBONITE	3,411 €
DN100 / PN40 / PTFE	S3MY0100B2B3A0E200 Electromagnetic Flow Meter Compact Board DN100 / PN40 / PTFE	3,641 €
DN100 / PN16 / PTFE	S3MY0100E2B3A0E200 Electromagnetic Flow Meter Compact Board DN100 / PN16 / PTFE	3,556 €
DN100 / PN40 / EBONITE	S3MY0100B1B3A0E200 Electromagnetic Flow Meter Compact Board DN100 / PN40 / EBONITE	3,536 €
DN100 / PN16 / EBONITE	S3MY0100E1B3A0E200 Electromagnetic Flow Meter Compact Board DN100 / PN16 / EBONITE	3,451 €
DN125 / PN40 / PTFE	S3MY0125B2B3A0E200 Electromagnetic Flow Meter Compact Board DN125 / PN40 / PTFE	3,966 €
DN125 / PN16 / PTFE	S3MY0125E2B3A0E200 Electromagnetic Flow Meter Compact Board DN125 / PN16 / PTFE	3,891 €
DN125 / PN40 / EBONITE	S3MY0125B1B3A0E200 Electromagnetic Flow Meter Compact Board DN125 / PN40 / EBONITE	3,834 €
DN125 / PN16 / EBONITE	S3MY0125E1B3A0E200 Electromagnetic Flow Meter Compact Board DN125 / PN16 / EBONITE	3,759 €
DN150 / PN40 / PTFE	S3MY0150B2B3A0E200 Electromagnetic Flow Meter Compact Board DN150 / PN40 / PTFE	4,627 €
DN150 / PN16 / PTFE	S3MY0150E2B3A0E200 Electromagnetic Flow Meter Compact Board DN150 / PN16 / PTFE	4,311 €
DN150 / PN40 / EBONITE	S3MY0150B1B3A0E200 Electromagnetic Flow Meter Compact Board DN150 / PN40 / EBONITE	4,236 €
DN150 / PN16 / EBONITE	S3MY0150E1B3A0E200 Electromagnetic Flow Meter Compact Board DN150 / PN16 / EBONITE	4,140 €
DN200 / PN40 / PTFE	S3MY0200C2B3A0E200 Electromagnetic Flow Meter Compact Board DN200 / PN40 / PTFE	4,691 €
DN200 / PN16 / PTFE	S3MY0200E2B3A0E200 Electromagnetic Flow Meter Compact Board DN200 / PN16 / PTFE	4,691 €
DN200 / PN10 / EBONITE	S3MY0200C1B3A0E200 Electromagnetic Flow Meter Compact Board DN200 / PN10 / EBONITE	5,230 €
DN200 / PN16 / EBONITE	S3MY0200E1B3A0E200 Electromagnetic Flow Meter Compact Board DN200 / PN16 / EBONITE	4,390 €
DN250 / PN10 / PTFE	S3MY0250C2B3A0E200 Electromagnetic Flow Meter Compact Board DN250 / PN10 / PTFE	4,695 €
DN250 / PN16 / PTFE	S3MY0250E2B3A0E200 Electromagnetic Flow Meter Compact Board DN250 / PN16 / PTFE	4,695 €
DN250 / PN10 / EBONITE	S3MY0250C1B3A0E200 Electromagnetic Flow Meter Compact Board DN250 / PN10 / EBONITE	5,999 €
DN250 / PN16 / EBONITE	S3MY0250E1B3A0E200 Electromagnetic Flow Meter Compact Board DN250 / PN16 / EBONITE	4,695 €
DN300 / PN10 / PTFE	S3MY0300C2B3A0E200 Electromagnetic Flow Meter Compact Board DN300 / PN10 / PTFE	5,993 €
DN300 / PN16 / PTFE	S3MY0300E2B3A0E200 Electromagnetic Flow Meter Compact Board DN300 / PN16 / PTFE	5,993 €
DN300 / PN10 / EBONITE	S3MY0300C1B3A0E200 Electromagnetic Flow Meter Compact Board DN300 / PN10 / EBONITE	5,251 €
DN300 / PN16 / EBONITE	S3MY0300E1B3A0E200 Electromagnetic Flow Meter Compact Board DN300 / PN16 / EBONITE	5,251 €
DN350 / PN10 / PTFE	S3MY0350C2B3A0E200 Electromagnetic Flow Meter Compact Board DN350 / PN10 / PTFE	5,690 €
DN350 / PN16 / PTFE	S3MY0350E2B3A0E200 Electromagnetic Flow Meter Compact Board DN350 / PN16 / PTFE	5,690 €
DN350 / PN10 / EBONITE	S3MY0350C1B3A0E200 Electromagnetic Flow Meter Compact Board DN350 / PN10 / EBONITE	7,684 €
DN350 / PN16 / EBONITE	S3MY0350E1B3A0E200 Electromagnetic Flow Meter Compact Board DN350 / PN16 / EBONITE	7,684 €
DN400 / PN10 / PTFE	S3MY0400C2B3A0E200 Electromagnetic Flow Meter Compact Board DN400 / PN10 / PTFE	9,599 €
DN400 / PN16 / PTFE	S3MY0400E2B3A0E200 Electromagnetic Flow Meter Compact Board DN400 / PN16 / PTFE	9,599 €
DN400 / PN10 / EBONITE	S3MY0400C1B3A0E200 Electromagnetic Flow Meter Compact Board DN400 / PN10 / EBONITE	6,515 €
DN400 / PN16 / EBONITE	S3MY0400E1B3A0E200 Electromagnetic Flow Meter Compact Board DN400 / PN16 / EBONITE	6,515 €
DN500 / PN10 / EBONITE	S3MY0500C1B3A0E200 Electromagnetic Flow Meter Compact Board DN500 / PN10 / EBONITE	9,063 €
DN500 / PN16 / EBONITE	S3MY0500E1B3A0E200 Electromagnetic Flow Meter Compact Board DN500 / PN16 / EBONITE	9,502 €
DN600 / PN16 / EBONITE	S3MY0600E1B3A0E200 Electromagnetic Flow Meter Compact Board DN600 / PN16 / EBONITE	11,440 €
DN700 / PN16 / EBONITE	S3MY0700E1B3A0E200 Electromagnetic Flow Meter Compact Board DN700 / PN16 / EBONITE	13,776 €
DN800 / PN16 / EBONITE	S3MY0800E1B3A0E200 Electromagnetic Flow Meter Compact Board DN800 / PN16 / EBONITE	18,640 €
DN900 / PN16 / EBONITE	S3MY0900E1B3A0E200 Electromagnetic Flow Meter Compact Board DN900 / PN16 / EBONITE	22,719 €
DN1000 / PN16 / EBONITE	S3MY1000E1B3A0E200 Electromagnetic Flow Meter Compact Board DN1000 / PN16 / EBONITE	30,134 €

RUBBER MODEL : ATIK SU İÇİN

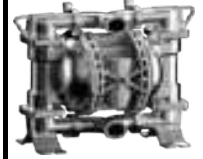
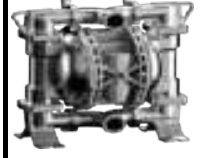
PTFE MODEL : TEMİZ SU İÇİN




# HAVALI DİYAFRAMLI POMPALAR




Model	Bağlantı	lt/dak.	Gövde	Diyafram	Fiyat
AF 00 0007	1/4"	7	PP	NBR	423 €
AF 00 0007	1/4"	7	PVDF	NBR	684 €
AF 00 0018	3/8"	18	PP	Sant.-PTFE	500 €
AF 00 0018	3/8"	18	PVDF	Sant.-PTFE	977 €
AF 00 0018	3/8"	18	SS316	Hytrel-PTFE	1,053 €
AF 00 0030	1/2"	35	PP	Sant.-PTFE	646 €
AF 00 0030	1/2"	35	PVDF	Sant.-PTFE	1,263 €
AF 00 0030	1/2"	35	Alüminyum	Sant.-PTFE	710 €
AF 00 0030	1/2"	35	SS316	Hytrel-PTFE	1,250 €
AF 00 0055	1/2"	55	PP	Sant.-PTFE	727 €
AF 00 0055	1/2"	65	PVDF	Sant.-PTFE	1,493 €
AF 00 0055	1/2"	65	SS316	Hytrel-PTFE	1,595 €
AF 00 0055	1/2"	65	Alüminyum	Sant.-PTFE	804 €
AF 00 0090	3/4"	100	PP	Sant.-PTFE	1,136 €
AF 00 0090	3/4"	100	PVDF	Sant.-PTFE	2,283 €
AF 00 0100	3/4"	100	Alüminyum	Sant.-PTFE	1,263 €
AF 00 0120	1"	120	PP	Sant.-PTFE	1,174 €
AF 00 0120	1"	120	PVDF	Sant.-PTFE	2,333 €
AF 00 0120	1"	120	SS316	Hytrel-PTFE	2,492 €
AF 00 0160	1"	170	Alüminyum	Sant.-PTFE	1,226 €
AF 00 0170	1"	170	PP	Sant.-PTFE	1,339 €
AF 00 0170	1"	170	PVDF	Sant.-PTFE	3,314 €
AF 00 0170	1"	170	SS316	Hytrel-PTFE	3,359 €
AF 00 0250	1-1/4"	250	Alüminyum	Sant.-PTFE	1,632 €
AF 00 0252	1-1/4"	250	PP	Sant.-PTFE	1,632 €
AF 00 0252	1-1/4"	250	PVDF	Sant.-PTFE	3,811 €
AF 00 0252	1-1/4"	250	SS316	Hytrel-PTFE	4,200 €
AF 00 0400	1-1/2"	380	PP	Sant.-PTFE	2,020 €
AF 00 0400	1-1/2"	380	PVDF	Sant.-PTFE	5,187 €
AF 00 0400	1-1/2"	380	SS316	Hytrel-PTFE	4,990 €
AF 00 0400	1-1/2"	380	Alüminyum	Sant.-PTFE	2,052 €
AF 00 0700	2"	700	PP	Sant.-PTFE	3,939 €
AF 00 0700	2"	700	PVDF	Sant.-PTFE	9,187 €
AF 00 0700	2"	700	SS316	Hytrel-PTFE	8,002 €
AF 00 0700	2"	700	Alüminyum	Sant.-PTFE	3,874 €
AF 00 1000	3"	1050	PP	Sant.-PTFE	9,455 €
AF 00 1000	3"	1050	SS316	Sant.-PTFE	11,418 €
AF 00 1000	3"	1050	Alüminyum	Sant.-PTFE	7,875 €




## POLİETİLEN KİMYASAL TANKLARI

	MALZEME	YÜKS.	ÇAP	KAPAK	FİYAT
	KLOR TANKI 100 LT	89CM	40 CM	19 CM	46,00 €
	KLOR TANKI 100 LT	86 CM	48 CM	19 CM	68,00 €
	KLOR TANKI 200 LT	116 CM	48 CM	19 CM	78,00 €
	KLOR TANKI 300 LT	108CM	80 CM	19 CM	130,00 €

## POLİETİLEN YATAY SU DEPOLARI

	MALZEME	YÜKS.	ÇAP	UZUNLUK	FİYAT
	YATAY DEPO 100 LT	44 CM	41 CM	82 CM	65,00 €
	YATAY DEPO 250 LT	58 CM	61 CM	97 CM	84,00 €
	YATAY DEPO 500 LT	75 CM	82 CM	114 CM	125,00 €
	YATAY DEPO 750 LT	77 CM	100 CM	135 CM	150,00 €
	YATAY DEPO 1.000 LT	87 CM	90 CM	172 CM	210,00 €
	YATAY DEPO 2.200 LT	109 CM	120 CM	221 CM	400,00 €

## POLİETİLEN DİKEY SU DEPOLARI

	MALZEME	YÜKSEKLİK	ÇAP	FİYAT
	DİKEY DEPO - 500 LT	83 CM	100 CM	125,00 €
	DİKEY DEPO - 500 LT	115 CM	76 CM	125,00 €
	DİKEY DEPO - 750 LT	173 CM	76 CM	150,00 €
	DİKEY DEPO - 1.000 LT	231 CM	76 CM	210,00 €
	DİKEY DEPO - 1.000 LT	138 CM	100 CM	210,00 €
	DİKEY DEPO - 2.000 LT	230 CM	110 CM	380,00 €
	DİKEY DEPO - 2.000 LT	123 CM	152 CM	380,00 €
	DİKEY DEPO - 3.000 LT	177 CM	155 CM	420,00 €
	DİKEY DEPO - 5.000 LT	173 CM	205 CM	610,00 €
	DİKEY DEPO - 7.500 LT	260 CM	200 CM	930,00 €
	DİKEY DEPO - 10.000 LT	275 CM	227 CM	900,00 €
	DİKEY DEPO - 15.000 LT	365 CM	238 CM	1.850,00 €
	DİKEY DEPO - 20.000 LT	287 CM	338 CM	2.310,00 €

\* TÜM ÜRÜNLER TSEK BELGELİDİR.

\* U.V. STABİLİZANLI POLİETİLEN HAMMADDEDEN İMAL EDİLMİŞTİR.

\* MONOBLOK TEK PARÇA ÜRETİMDİR.

\* GIDA NORMLARINA UYGUN ÜRETİLMEKTEDİR.

**POLİETİLEN TUZ TANKLARI**

KOD	MALZEME	YÜKS.	ÇAP	KPK ÇAP	FİYAT EURO
<b>TT-100</b>	<b>TUZ TANKI 100 LT</b>	<b>85 CM</b>	<b>40 CM</b>	<b>45 CM</b>	<b>46,00 €</b>
<b>TT-200</b>	<b>TUZ TANKI 200 LT</b>	<b>100 CM</b>	<b>52 CM</b>	<b>60 CM</b>	<b>90,00 €</b>
<b>TT-300</b>	<b>TUZ TANKI 300 LT</b>	<b>91 CM</b>	<b>65 CM</b>	<b>74 CM</b>	<b>100,00 €</b>
<b>TT-500</b>	<b>TUZ TANKI 500 LT</b>	<b>90 CM</b>	<b>88 CM</b>	<b>96 CM</b>	<b>135,00 €</b>
<b>TT-750</b>	<b>TUZ TANKI 750 LT</b>	<b>110 CM</b>	<b>95 CM</b>	<b>105 CM</b>	<b>175,00 €</b>
<b>TT-1000</b>	<b>TUZ TANKI 1.000 LT</b>	<b>119 CM</b>	<b>107 CM</b>	<b>118 CM</b>	<b>225,00 €</b>
<b>TT-1500</b>	<b>TUZ TANKI 1.500 LT</b>	<b>132 CM</b>	<b>122 CM</b>	<b>138 CM</b>	<b>250,00 €</b>
<b>TT-2000</b>	<b>TUZ TANKI 2.000 LT</b>	<b>141 CM</b>	<b>134 CM</b>	<b>150 CM</b>	<b>335,00 €</b>
<b>TT-2500</b>	<b>TUZ TANKI 2.500 LT</b>	<b>136 CM</b>	<b>145 CM</b>	<b>161 CM</b>	<b>370,00 €</b>
<b>TT-3200</b>	<b>TUZ TANKI 3.000 LT</b>	<b>180 CM</b>	<b>155 CM</b>	<b>170 CM</b>	<b>420,00 €</b>
<b>TT-5000</b>	<b>TUZ TANKI 5.000 LT</b>	<b>195 CM</b>	<b>187 CM</b>	<b>200 CM</b>	<b>870,00 €</b>
<b>TT-7500</b>	<b>TUZ TANKI 7.500 LT</b>	<b>250 CM</b>	<b>200 CM</b>	<b>220 CM</b>	<b>1.350,00 €</b>
<b>TT-10000</b>	<b>TUZ TANKI 10.000 LT</b>	<b>240 CM</b>	<b>232 CM</b>	<b>245 CM</b>	<b>1.500,00 €</b>



## *HAVA DİYAFRAMLI POMPALAR*

**ERTEK**  
[www.ertek.com](http://www.ertek.com)



# HAVALI DİYAFRAMLI POMPALAR



- Teflon PTFE Diyafram (Yeni Dizayn = Uzun Ömür)
- Teflon PTFE hava motoru
- Ex-proof özellik
- Ucuz yedek parça
- Daha az hava tüketimi
- Kolay montaj ve bakım



MODEL	BAĞLANTI	İ/d	GÖVDE	FİYAT (€-Euro)
MIDGETBOX	¼"	5	PP	340
BOXER 7	¼"	9	PP	330
BOXER 7	¼"	9	PVDF	620
CUBIC 15	¾"	17	PP	470
CUBIC 15	¾"	17	ECTFE	790
BOXER 15	¾"	17	PP	340
BOXER 15	¾"	17	PVDF	640
BOXER 15	¾"	17	Alüminyum	370
BOXER 15	¾"	17	AISI 316	530
MICROBOXER	½"	35	PP	380
MICROBOXER	½"	35	PVDF	770
MICROBOXER	½"	35	AISI 316	800
MICROBOXER	½"	35	Alüminyum	380
BOXER 50	½"	60	PP	540
BOXER 50	½"	60	PVDF	1,070
MİNİBOXER	½"	60	AISI 316	1,010
BOXER 50	½"	60	Alüminyum	520
BOXER 81	1"	110	AISI 316	1,570
BOXER 81	1"	110	PP	620
BOXER 81	1"	110	PVDF	1,240
BOXER 90	1"	110	Alüminyum	760
BOXER 100	1"	160	PP	760
BOXER 100	1"	160	PVDF	1,840
BOXER 100	1"	160	AISI 316	1,910
BOXER 100	1"	160	Alüminyum	810
BOXER 150	1 ¼"	220	PP	1,050
BOXER 150	1 ¼"	220	PVDF	2,470
BOXER 150	1 ¼"	220	AISI 316	2,680
BOXER 150	1 ¼"	220	Alüminyum	1,370
BOXER 251	1 ½"	340	PP	1,260
BOXER 251	1 ½"	340	PVDF	3,250
BOXER 252	1 ½"	340	AISI 316	3,620
BOXER 251	1 ½"	340	Alüminyum	1,390
BOXER 522	2"	600	PP	2,300
BOXER 522	2"	600	PVDF	7,090
BOXER 502	2"	600	AISI 316	5,640
BOXER 502	2"	600	Alüminyum	2,180
BOXER 503	3"	800	PP	2,840
BOXER 503	3"	800	PVDF	9,480
BOXER 503	3"	800	AISI 316	7,740
BOXER 503	3"	800	Alüminyum	3,860





# MANYETİK KAPLINLİ POMPALAR



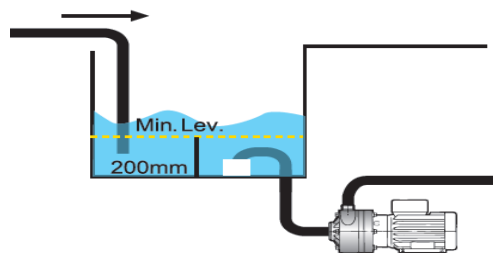
MODEL	GÖVDE MALZEMESİ	GİRİŞ (G)	ÇIKIŞ (G)	MAX. KAPASİTE (m <sup>3</sup> /h)	BASMA YÜK. (m)	MOTOR (KW)	FİYAT (€-Euro)
DM 06	PP	1	¾	6.5	8.5	0.25	800
DM 06	PVDF	1	¾	6.5	8.5	0.25	1,135
DM 06	PP	1	¾	6.5	8.5	0.37	830
DM 06	PVDF	1	¾	6.5	8.5	0.37	1,165
DM 10	PP	1½	1	13	13.8	0.55	945
DM 10	PVDF	1½	1	13	13.8	0.55	1,290
DM 10	PP	1½	1	13	13.8	0.75	1,030
DM 10	PVDF	1½	1	13	13.8	0.75	1,400
DM 15	PP	1½	1¼	23.5	19.8	1.5	1,285
DM 15	PVDF	1½	1¼	23.5	19.8	1.5	2,010
DM 15	PP	1½	1¼	23.5	19.8	2.2	1,310
DM 15	PVDF	1½	1¼	23.5	19.8	2.2	2,050
DM 30	PP	2	1½	35	24	2.2	1,480
DM 30	PVDF	2	1½	35	24	2.2	2,290
DM 30	PP	2	1½	35	24	3.0	1,550
DM 30	PVDF	2	1½	35	24	3.0	2,380
DM 30	PP	2	1½	35	24	4.0	1,580
DM 30	PVDF	2	1½	35	24	4.0	2,440
KM 70	PP	3	2½	65	29	4.0	6,560
KM 70	PP	3	2½	65	29	5.5	7,630
KM 70	PP	3	2½	65	29	7.5	7,760
KM 70	PVDF	3	2½	65	29	4.0	7,375
KM 70	PVDF	3	2½	65	29	5.5	8,190
KM 70	PVDF	3	2½	65	29	7.5	8,900



# YATAY SANTRİFÜJ ASİT POMPALARI



MODEL	GÖVDE MALZEMESİ	GİRİŞ (G)	ÇIKIŞ (G)	MAX. KAPASİTE (m <sup>3</sup> /h)	BASMA YÜK. (m)	MOTOR (KW)	FİYAT (€-Euro)
MB 80	PP	1 ½	1	6	7.2	0.37	1,140
MB 80	PVDF	1 ½	1	6	7.2	0.37	1,740
MB100	PP	1 ½	1	9	10.5	0.55	1,200
MB100	PVDF	1 ½	1	9	10.5	0.55	1,770
MB110	PP	2	1 ½	20	15	1.1	1,520
MB110	PVDF	2	1 ½	20	15	1.1	2,240
MB120	PP	2	1 ½	25	16	1.5	1,655
MB120	PVDF	2	1 ½	25	16	1.5	2,550
MB130	PP	2	1 ½	30	20	2.2	1,750
MB130	PVDF	2	1 ½	30	20	2.2	2,860
MB140	PP	2	1 ½	40	21	3	1,985
MB140	PVDF	2	1 ½	40	21	3	2,985
MB150	PP	2 ½	2	42	25	4	2,550
MB150	PVDF	2 ½	2	42	25	4	5,100
MB155	PP	2 ½	2	45	28	5.5	2,850
MB155	PVDF	2 ½	2	45	28	5.5	5,300
MB160	PP	2 ½	2	55	32	7.5	2,900
MB160	PVDF	2 ½	2	55	32	7.5	5,580
MB180	PP	2 ½	2	75	38	11	3,480
MB180	PVDF	2 ½	2	75	38	11	5,980



# DIKEY SANTRİFÜJ ASİT POMPALARI

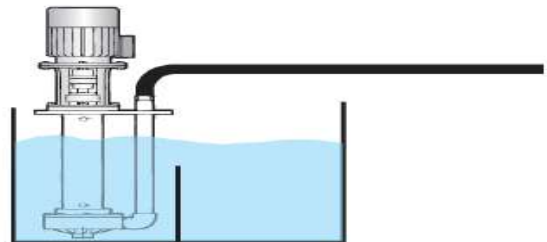


MODEL	GÖVDE MALZEMESİ	UZUNLUK (mm)	GİRİŞ (G)	ÇIKIŞ (G)	MAX. KAPASİTE (m <sup>3</sup> /h)	BASMA YÜK. (m)	MOTOR (KW)	FİYAT (€-Euro)
IM 80	PP	250	1 ½	1	6	7.5	0.37	2,170
	PP	500	1 ½	1	6	7.5	0.37	2,170
	PP	800	1 ½	1	6	7.5	0.37	2,170
IM 80	PVDF	250	1 ½	1	6	7.5	0.37	3,730
	PVDF	500	1 ½	1	6	7.5	0.37	3,890
	PVDF	800	1 ½	1	6	7.5	0.37	4,030
IM 90	PP	250	1 ½	1	9	10.5	0.55	2,240
	PP	500	1 ½	1	9	10.5	0.55	2,240
	PP	800	1 ½	1	9	10.5	0.55	2,240
IM 90	PVDF	250	1 ½	1	9	10.5	0.55	3,760
	PVDF	500	1 ½	1	9	10.5	0.55	3,920
	PVDF	800	1 ½	1	9	10.5	0.55	4,060
IM 95	PP	500	1 ½	1	16	14	0.75	3,020
	PP	800	1 ½	1	16	14	0.75	3,020
	PP	1000	1 ½	1	16	14	0.75	3,070
	PP	1250	1 ½	1	16	14	0.75	3,070
IM 95	PVDF	500	1 ½	1	16	14	0.75	5,190
	PVDF	800	1 ½	1	16	14	0.75	5,350
	PVDF	1000	1 ½	1	16	14	0.75	5,450
	PVDF	1250	1 ½	1	16	14	0.75	5,800
IM 110	PP	500	2	1 ½	20	15	1.1	3,100
	PP	800	2	1 ½	20	15	1.1	3,100
	PP	1000	2	1 ½	20	15	1.1	3,120
	PP	1250	2	1 ½	20	15	1.1	3,120
IM 110	PVDF	500	2	1 ½	20	15	1.1	5,240
	PVDF	800	2	1 ½	20	15	1.1	5,400
	PVDF	1000	2	1 ½	20	15	1.1	5,500
	PVDF	1250	2	1 ½	20	15	1.1	5,850
IM 120	PP	500	2	1 ½	25	16	1.5	3,210
	PP	800	2	1 ½	25	16	1.5	6,060
	PP	1000	2	1 ½	25	16	1.5	3,320
	PP	1250	2	1 ½	25	16	1.5	3,320
IM 120	PVDF	500	2	1 ½	25	16	1.5	5,480
	PVDF	800	2	1 ½	25	16	1.5	5,640
	PVDF	1000	2	1 ½	25	16	1.5	5,830
	PVDF	1250	2	1 ½	25	16	1.5	6,060
IM 130	PP	500	2	1 ½	30	20	2.2	3,240
	PP	800	2	1 ½	30	20	2.2	3,240
	PP	1000	2	1 ½	30	20	2.2	3,340
	PP	1250	2	1 ½	30	20	2.2	3,340
IM 130	PVDF	500	2	1 ½	30	20	2.2	5,500
	PVDF	800	2	1 ½	30	20	2.2	5,660
	PVDF	1000	2	1 ½	30	20	2.2	5,850
	PVDF	1250	2	1 ½	30	20	2.2	6,080
IM 140	PP	500	2	1 ½	40	21	3	3,560
	PP	800	2	1 ½	40	21	3	3,560
	PP	1000	2	1 ½	40	21	3	3,670
	PP	1250	2	1 ½	40	21	3	3,670
IM 140	PVDF	500	2	1 ½	40	21	3	5,870
	PVDF	800	2	1 ½	40	21	3	6,060
	PVDF	1000	2	1 ½	40	21	3	6,290
	PVDF	1250	2	1 ½	40	21	3	6,600
IM 150	PP	500	2 ½	2	42	25	4	4,010
	PP	800	2 ½	2	42	25	4	4,010
	PP	1000	2 ½	2	42	25	4	4,120
	PP	1250	2 ½	2	42	25	4	4,120

# DIKEY SANTRİFÜJ ASİT POMPALARI



MODEL	GÖVDE MALZEMESİ	UZUNLUK (mm)	GİRİŞ (G)	ÇIKIŞ (G)	MAX. KAPASİTE (m <sup>3</sup> /h)	BASMA YÜK. (m)	MOTOR (KW)	FİYAT (€-Euro)
<b>IM 150</b>	PVDF	500	2 ½	2	42	25	4	8,850
	PVDF	800	2 ½	2	42	25	4	9,060
	PVDF	1000	2 ½	2	42	25	4	9,270
	PVDF	1250	2 ½	2	42	25	4	9,580
<b>IM 155</b>	PP	500	2 ½	2	45	28	5.5	4,970
	PP	800	2 ½	2	45	28	5.5	4,970
	PP	1000	2 ½	2	45	28	5.5	5,070
	PP	1250	2 ½	2	45	28	5.5	5,070
<b>IM 155</b>	PVDF	500	2 ½	2	45	28	5.5	10,210
	PVDF	800	2 ½	2	45	28	5.5	10,330
	PVDF	1000	2 ½	2	45	28	5.5	10,720
	PVDF	1250	2 ½	2	45	28	5.5	10,980
<b>IM 160</b>	PP	500	2 ½	2	55	32	7.5	5,270
	PP	800	2 ½	2	55	32	7.5	5,270
	PP	1000	2 ½	2	55	32	7.5	5,380
	PP	1250	2 ½	2	55	32	7.5	5,380
<b>IM 160</b>	PVDF	500	2 ½	2	55	32	7.5	10,520
	PVDF	800	2 ½	2	55	32	7.5	10,640
	PVDF	1000	2 ½	2	55	32	7.5	11,030
	PVDF	1250	2 ½	2	55	32	7.5	11,290
<b>IM 180</b>	PP	500	2 ½	2	75	38	11	6,980
	PP	800	2 ½	2	75	38	11	6,980
	PP	1000	2 ½	2	75	38	11	7,080
	PP	1250	2 ½	2	75	38	11	7,080
<b>IM 180</b>	PVDF	500	2 ½	2	75	38	11	12,220
	PVDF	800	2 ½	2	75	38	11	12,340
	PVDF	1000	2 ½	2	75	38	11	12,740
	PVDF	1250	2 ½	2	75	38	11	13,000



# SEEPEX.

ALL THINGS FLOW



**MONOPOMPALAR**

**ERTEK**  
[www.ertek.com](http://www.ertek.com)





# SEEPEX MONOPOMP PASLANMAZ 316L GÖVDE

**SEEPEX.**  
**ALL THINGS FLOW**

MODEL	POMPA ÖZELLİKLERİ	KAPASİTE	BASINÇ (Bar)	FİYAT (€-Euro)
MD 003-12	AISI/AISI/NBR	4 – 15 – 22 lt/h	10	2.230
MD 006-12	AISI/AISI/NBR	5 – 20 – 35 lt/h	10	2.310
MD 012-12	AISI/AISI/NBR	20 – 60 – 100 lt/h	10	2.400
MD 025-12T	AISI/AISI/NBR	75 – 200 – 300 lt/h	10	2.460
BN 025-12	AISI/AISI/NBR	100 – 305 – 400 lt/h	10	2.730
BN 05-12	AISI/AISI/NBR	150 – 600 – 800 lt/h	10	2.730
BN 1-6L	AISI/AISI/NBR	100 – 650 – 1000 lt/h	4	2.810
BN 1-6L	AISI/Ductil/NBR	100 – 650 – 1000 lt/h	4	2.890
BN 1-12	AISI/AISI/NBR	300 – 1000 – 1200 lt/h	10	4.430
BN 2-6L	AISI/AISI/NBR	500 – 2200 – 3000 lt/h	4	4.500
BN 2-12	AISI/AISI/NBR	500 – 2000 – 3000 lt/h	10	5.310
BN 5-6L	AISI/AISI/NBR	1 – 5 – 6 m <sup>3</sup> /h	4	4.540
BN 5-12	AISI/AISI/NBR	1 – 2 – 4 m <sup>3</sup> /h	10	5.530
BN 10-6L	AISI/AISI/NBR	2 – 7 – 10 m <sup>3</sup> /h	4	5.780
BN 10-12	AISI/AISI/NBR	2 – 5 – 8 m <sup>3</sup> /h	10	7.400
BN 17-6L	AISI/AISI/NBR	5 – 15 – 20 m <sup>3</sup> /h	4	8.240
BN 26-6L	AISI/AISI/NBR	15 – 20 – 25 m <sup>3</sup> /h	4	11.050

## POMPA ÖZELLİKLERİ

- Paslanmaz 316L gövde
- Paslanmaz 316L / Ductil rotor
- NBR stator
- Mekanik Salmastra

\*Farklı basınç, mekanik salmastra, stator ve motorlar için fiyat sorunuz.



MODEL	POMPA ÖZELLİKLERİ	KAPASİTE	BASINÇ (Bar)	FİYAT (€-Euro)
BN 025-12	Döküm/AISI/NBR	100 – 305 – 400 lt/h	10	2.270
BN 05-12	Döküm/AISI/NBR	150 – 600 – 800 lt/h	10	2.280
BN 1-6L	Döküm/AISI/NBR	100 – 650 – 1000 lt/h	4	2.300
BN 1-12	Döküm/AISI/NBR	300 – 1000 – 1200 lt/h	10	2.890
BN 2-6L	Döküm/AISI/NBR	500 – 2200 – 3000 lt/h	4	2.980
BN 2-12	Döküm/AISI/NBR	500 – 2000 – 3000 lt/h	10	3.420
BN 5-6L	Döküm/C45/NBR	1 – 5 – 6 m <sup>3</sup> /h	4	3.690
BN 5-12	Döküm/C45/NBR	1 – 5 – 6 m <sup>3</sup> /h	10	4.460
BN 10-6L	Döküm/ C45/NBR	2 – 7 – 10 m <sup>3</sup> /h	4	4.620
BN 10-12	Döküm/ C45/NBR	2 – 5 – 8 m <sup>3</sup> /h	10	5.540
BN 17-6L	Döküm/C45/NBR	5 – 15 – 20 m <sup>3</sup> /h	4	5.450
BN 26-6L	Döküm/ C45/NBR	15 – 20 – 25 m <sup>3</sup> /h	4	5.580
BN 35-6L	Döküm/ C45/NBR	5 – 10 – 30 m <sup>3</sup> /h	4	8.040
BN 52-6L	Döküm/ C45/NBR	15 - 40 - 45 m <sup>3</sup> /h	3	10.900

**SEEPEX SCT SMART CONVEYING TECHNOLOGY**

MODEL	POMPA ÖZELLİKLERİ	KAPASİTE (m <sup>3</sup> /h)	BASINÇ (Bar)	FİYAT (€-Euro)
BN 5-6LS	Döküm / C45 / NBR	1 - 3,5 - 4,5	4	3.140
BN 5-12S	Döküm / C45 / NBR	1 - 2,5 - 4	8	5.320
BN 10-6LS	Döküm / C45 / NBR	2 - 10	3	4.960
BN 10-12S	Döküm / C45 / NBR	3 - 6,5 - 8	8	6.510
BN 17-6LS	Döküm / C45 / NBR (TSE)	5 - 15 - 16	4	5.040
BN 17-12S	Döküm / C45 / NBR	9 - 12 - 15	8	7.500
BN 35-6LS	Döküm / C45 / NBR (TSE)	8 – 25 – 32	2 - 4	8.670

**POMPA ÖZELLİKLERİ**

- Döküm gövde
- Paslanmaz 316L / Ductil /C45 (tool steel) rotor
- NBR stator
- Mekanik Salmastra



\*Farklı basınç, mekanik salmastra, stator ve motorlar için fiyat sorunuz.



**BÖRGER®**



***ROTARY LOB  
POMPALAR***

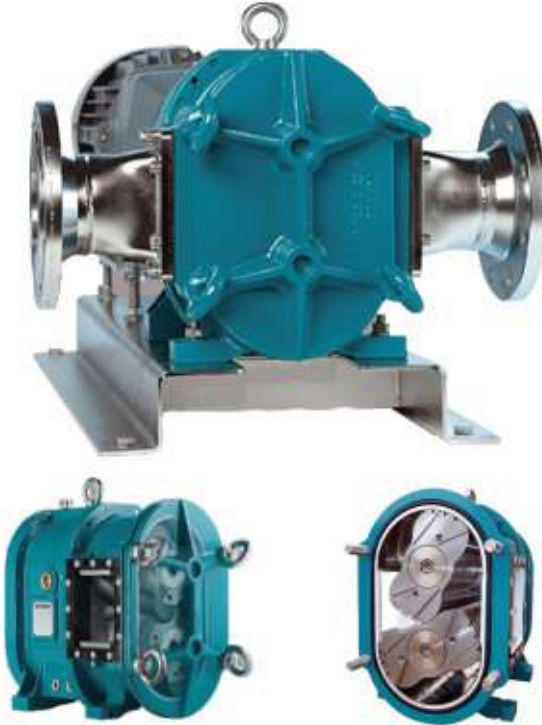
**ERTEK**  
[www.ertek.com](http://www.ertek.com)



## TEKNİK ÖZELLİKLER

- 1 - 1600 m<sup>3</sup>/h kapasite aralığı
  - Max. 8 mSS emiş yapabilme
  - 16 bar basınçta çalışma aralığı
  - 0°C - 200°C kadar çalışma sıcaklığı
  - Farklı proseslere uygun rotor ve salmastra seçenekleri
  - Az yer kaplayan kompakt tasarım
  - Değiştirilebilir dönüş yönü
  - Kolay ve ekonomik bakım
- 30 dak. kısa süreli kuru çalışabilme özelliği

MODEL	MOTOR (kW)	KAPASİTE (max. m <sup>3</sup> /h)	BASINÇ (max. bar)	FİYAT (€-Euro)
AN 40	3	15	8	4.700
AN 70	5.5	35	5	5.310
PL 100	7.5	35	12	6.740
PL 200	11	75	8	7.410
PL 300	75	115	6	7.860
CL 390	18.5	140	8	10.075
CL 520	22	185	4	11.440
FL 518	45	60	12	12.320



**boyser®**



**PERİSTALTİK  
POMPA**

**ERTEK**  
[www.ertek.com](http://www.ertek.com)





## PERİSTALTİK POMPALAR

### TEKNİK ÖZELLİKLER

- Bağlantılar, dişli ve flanşlıdır.
- Standart hortum malzemesi, NR (doğal kauçuk)' tur.
- Alternatif bağlantı tipi ve hortum malzemeleri için fiyat alınır.



SERİ	DİZAYN	MODEL	KAPASİTE	MOTOR (kW)	BASINÇ (Bar)	BAĞLANTI	FİYAT (€-Euro)
DSM	Roller (Yağsız)		0-90 l/h	0,09 - 0,18	0-2	0,8 - 8 mm	1.150



SERİ	DİZAYN	MODEL	KAPASİTE	MOTOR (kW)	BASINÇ (Bar)	BAĞLANTI	FİYAT (€-Euro)
AMP	Roller (Yağsız)	AMP - 10	0 - 120 l/h	0,12 - 0,25	0 - 8	$\frac{3}{8}$ "	1.655
		AMP - 13	0 - 200 l/h	0,12 - 0,25	0 - 8	$\frac{3}{8}$ "	1.655
		AMP - 16	0 - 470 l/h	0,18 - 0,37	0 - 8	$\frac{3}{4}$ "	2.080
		AMP - 19	0 - 624 l/h	0,18 - 0,37	0 - 8	1"	2.210
		AMP - 22	0 - 1063 l/h	0,25 - 0,75	0 - 8	1"	3.180



SERİ	DİZAYN	MODEL	KAPASİTE	MOTOR (kW)	BASINÇ (Bar)	BAĞLANTI	FİYAT (€-Euro)
FMP	Roller (Yağsız)	FMP - 30	0 - 2200 l/h	0,25 - 1,1	0 - 8	1 $\frac{1}{4}$ "	5.010
		FMP - 40	0 - 3630 l/h	0,55 - 1,5	0 - 8	1 $\frac{1}{2}$ "	5.890
		FMP - 50	0 - 5600 l/h	0,55 - 2,2	0 - 8	DN 40	8.050
		FMP - 60	0 - 15,2 m <sup>3</sup> /h	2,2 - 5,5	0 - 8	DN 50	11.400
		FMP - 70	0 - 20 m <sup>3</sup> /h	2,2 - 5,5	0 - 15	DN 65	18.100



SERİ	DİZAYN	MODEL	KAPASİTE	MOTOR (kW)	BASINÇ (Bar)	BAĞLANTI	FİYAT (€-Euro)
RBT	Shoes (Yağlı)	RBT - 25	0 - 1800 l/h	0,37 - 1,5	0 - 15	DN 25	4.910
		RBT - 32	0 - 3375 l/h	0,75 - 2,2	0 - 15	DN 32	5.660
		RBT - 40	0 - 4800 l/h	1,1 - 2,2	0 - 15	DN 40	7.490
		RBT - 60	0 - 12,6 m <sup>3</sup> /h	2,2 - 7,5	0 - 15	DN 65	13.040
		RBT - 80	0 - 21,1 m <sup>3</sup> /h	11	15	DN 80	31.360
		RBT - 100	0 - 36 m <sup>3</sup> /h	7,5 - 18,5	0 - 15	DN 100	43.500

**JESSBERGER**  
pumps and systems



**VARİL  
POMPALARI**

**ERTEK**  
[www.ertek.com](http://www.ertek.com)



## EL POMPALARI

### JP 02 / JP 03



80 €

- PP malzeme
- Viton Seal (JP02) / NBR Seal (JP03)
- 0,45 l/stroke

### JP 04 Sarı / Mavi



70 €

- PP malzeme
- 0,3 l/stroke

### JP 05



400 €

- Paslanmaz Çelik
- 0,5 l/stroke

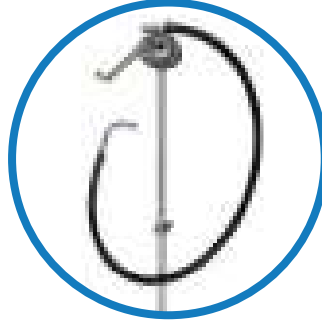
### JP 11



200 €

- Alüminyum - Galvaniz
- 1 l/stroke

### JP 12



290 €

- Alüminyum - Galvaniz
- NBR Seal
- 1 l/stroke

### JP 13



100 €

- Döküm Gövde
- NBR Seal
- 0,25 l/stroke

## VARİL POMPALARI

### Polypropylen

(Shaft:Stainless Steel)



400 €

430 €

- 1000 mm
- 1200 mm

### Polypropylen

(Shaft:Hastelloy)



500 €

520 €

- 1000 mm
- 1200 mm

### Paslanmaz Çelik

(Shaft:Stainless Steel)



1000 €

1060 €

- 1000 mm
- 1200 mm

### Polyvinylidenfluorid (PVDF)

(Shaft:Hastelloy)



830 €

920 €

- 1000 mm
- 1200 mm

### Aluminium

(Shaft:Stainless Steel)



510 €

550 €

- 1000 mm
- 1200 mm

## ELEKTRİKLİ MOTORLAR

### JP 280



660 €

720 €

• Devir Ayarsız

• Devir Ayarlı

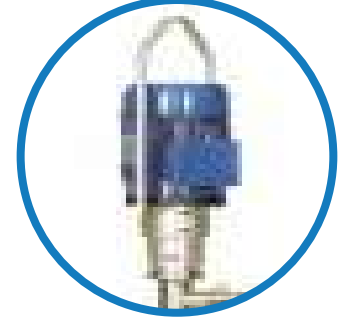
### JP 460 Ex



1230 €

• Exproof Motor

### 3F MOTOR



1020 €

1500 €

1550 €

• 0,75 KW  
• 200 RPM

• 1,1 KW  
• 700 RPM

• 1,5 KW  
• 700 RPM

## HAVALI MOTORLAR

### JP AIR2



1000 €

### JP AIR4 / JP AIR6



1030 €

1390 €

• JP AIR4

• JP AIR6



## PP VARİL POMPA SETİ

(1000 mm)

### TEKNİK ÖZELLİKLER

<b>POMPA BORU MALZEMESİ</b>	PP
<b>POMPA ŞAFT MALZEMESİ</b>	AISI 316
<b>POMPA BORU UZUNLUĞU</b>	1000 mm
<b>KAPASİTE</b>	90 litre/dakika (max)
<b>MAX. BASMA YÜKSEKLİĞİ</b>	14 m / 28 m
<b>MAX. VİSKOZİTE</b>	800 cps
<b>MAX. ÇALIŞMA SICAKLIĞI</b>	50°C
<b>POMPA BORU ÇAPI</b>	41 mm
<b>SIZDIRMAZLIK</b>	Salmastrasız, kesin çözüm!
<b>ISLANAN MALZEMELER</b>	PP, Karbon
<b>BAĞLANTILAR</b>	1" (DN 25)

### SET 1

<b>POMPA BORUSU</b>
<b>PP 41</b> • 100 cm 400 €
<b>MOTOR</b>
<b>JP 280</b> • Devir Ayarlı 720 €
<b>TOPLAM FİYAT</b>
<b>1120 €</b>

### SET 2

<b>POMPA BORUSU</b>
<b>PP 41</b> • 100 cm 400 €
<b>MOTOR</b>
<b>JP AIR2</b> • Havalı Motor 1000 €
<b>TOPLAM FİYAT</b>
<b>1400 €</b>



## ALU VARİL POMPA SETİ

(1000 mm)

### TEKNİK ÖZELLİKLER

<b>POMPA BORU MALZEMESİ</b>	Alüminyum
<b>POMPA ŞAFT MALZEMESİ</b>	AISI 316
<b>POMPA BORU UZUNLUĞU</b>	1000 mm
<b>KAPASİTE</b>	90 litre/dakika (max)
<b>MAX. BASMA YÜKSEKLİĞİ</b>	14 m / 28 m
<b>MAX. VİSKOZİTE</b>	800 cps
<b>MAX. ÇALIŞMA SICAKLIĞI</b>	80°C
<b>POMPA BORU ÇAPI</b>	41 mm
<b>SIZDIRMAZLIK</b>	Salmastrasız, kesin çözüm!
<b>ISLANAN MALZEMELER</b>	AISI, Karbon
<b>BAĞLANTILAR</b>	1" (DN 25)

### SET 1

<b>POMPA BORUSU</b>
<b>ALU 41</b> • 100 cm 510 €
<b>MOTOR</b>
<b>JP 280</b> • Devir Ayarlı 720 €
<b>TOPLAM FİYAT</b>
<b>1230 €</b>

### SET 2

<b>POMPA BORUSU</b>
<b>ALU 41</b> • 100 cm 510 €
<b>MOTOR</b>
<b>JP AIR2</b> • Havalı Motor 1000 €
<b>TOPLAM FİYAT</b>
<b>1510 €</b>



## AISI 316 VARİL POMPA SETİ

(1000 mm)

### TEKNİK ÖZELLİKLER

<b>POMPA BORU MALZEMESİ</b>	AISI 316
<b>POMPA ŞAFT MALZEMESİ</b>	AISI 316
<b>POMPA BORU UZUNLUĞU</b>	1000 mm
<b>KAPASİTE</b>	90 litre/dakika (max)
<b>MAX. BASMA YÜKSEKLİĞİ</b>	14 m / 28 m
<b>MAX. VİSKOZİTE</b>	800 cps
<b>MAX. ÇALIŞMA SICAKLIĞI</b>	90°C
<b>POMPA BORU ÇAPI</b>	41 mm
<b>SIZDIRMAZLIK</b>	Salmastrasız, kesin çözüm!
<b>ISLANAN MALZEMELER</b>	AISI 316, Karbon
<b>BAĞLANTILAR</b>	1" (DN 25)

### SET 1

<b>POMPA BORUSU</b>
<b>AISI 41</b> • 100 cm 1000 €
<b>MOTOR</b>
<b>JP 280</b> • Devir Ayarlı 720 €
<b>TOPLAM FİYAT</b>
<b>1720 €</b>

### SET 2

<b>POMPA BORUSU</b>
<b>AISI 41</b> • 100 cm 1000 €
<b>MOTOR</b>
<b>JP 400</b> • Exproof Motor 1230 €
<b>TOPLAM FİYAT</b>
<b>2230 €</b>



## PVDF VARİL POMPA SETİ

(1000 mm)

### TEKNİK ÖZELLİKLER

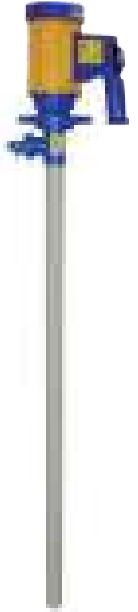
<b>POMPA BORU MALZEMESİ</b>	PVDF
<b>POMPA ŞAFT MALZEMESİ</b>	Hastelloy
<b>POMPA BORU UZUNLUĞU</b>	1000 mm
<b>KAPASİTE</b>	90 litre/dakika (max)
<b>MAX. BASMA YÜKSEKLİĞİ</b>	14 m / 28 m
<b>MAX. VİSKOZİTE</b>	1000 cps
<b>MAX. ÇALIŞMA SICAKLIĞI</b>	90°C
<b>POMPA BORU ÇAPI</b>	41 mm
<b>SIZDIRMAZLIK</b>	Salmastrasız, kesin çözüm!
<b>ISLANAN MALZEMELER</b>	PVDF, Hastelloy, Karbon
<b>BAĞLANTILAR</b>	1" (DN 25)

### SET 1

<b>POMPA BORUSU</b>
<b>PVDF 41</b> • 100 cm 830 €
<b>MOTOR</b>
<b>JP 280</b> • Devir Ayarlı 720 €
<b>TOPLAM FİYAT</b>
<b>1550 €</b>

### SET 2

<b>POMPA BORUSU</b>
<b>PVDF 41</b> • 100 cm 830 €
<b>MOTOR</b>
<b>JP AIR2</b> • Havalı Motor 1000 €
<b>TOPLAM FİYAT</b>
<b>1830 €</b>



## YÜKSEK VİSKOZİTE VARİL POMPALARI JP-700DR SERİSİ

### TEKNİK ÖZELLİKLER

POMPA BORU MALZEMESİ	AISI 316 Paslanmaz
POMPA ŞAFT MALZEMESİ	AISI 316 Paslanmaz
POMPA BORU UZUNLUĞU	1100 mm
MAX. BASMA YÜKSEKLİĞİ	60 m
MAX. VİSKOZİTE	100.000 cps
MAX. ÇALIŞMA SICAKLIĞI	120°C
POMPA BORU ÇAPI	54 mm
SIZDIRMAZLIK	Salmastrasız, kesin çözüm!
ISLANAN MALZEMELER	AISI 316, VİTON
BAĞLANTILAR	1 ½"
STATOR MALZEMESİ	NBR, NBR Light, Epdm, Viton, PTFE
MEKANİK SALMASTRA	SİC/Viton/SİC
AĞIRLIK	15 Kg

### KAPASİTE DEĞERLERİ

10.000 cps - 25.000 cps	Max. 25 l/dk
25.000 cps - 100.000 cps	Max. 10 l/dk

### KULLANIM ALANLARI

- Kek Hamuru
- Glikoz Şurubu
- Krem
- Fındık Ezmesi
- Macun
- Lateks

#### SET 1

POMPA BORUSU
JP 700.50.1 TEFLON
2930 €
MOTOR
0,75 Kw
1020 €
TOPLAM FİYAT
3950 €

#### SET 2

POMPA BORUSU
JP 700.50.1 DR VİTON
2560 €
MOTOR
1,1 Kw
1500 €
TOPLAM FİYAT
4060 €

#### SET 3

POMPA BORUSU
JP 700.50.1 DR NBR LIGHT
2450 €
MOTOR
1,5 Kw
1550 €
TOPLAM FİYAT
4010 €

## JP-700SR SERİSİ

### TEKNİK ÖZELLİKLER

<b>POMPA BORU MALZEMESİ</b>	AISI 316 Paslanmaz
<b>POMPA ŞAFT MALZEMESİ</b>	AISI 316 Paslanmaz
<b>POMPA BORU UZUNLUĞU</b>	1100 mm
<b>MAX. KAPASİTE</b>	50 l/dk
<b>MAX. BASMA YÜKSEKLİĞİ</b>	60 m
<b>MAX. VİSKOZİTE</b>	30.000 cps
<b>MAX. ÇALIŞMA SICAKLIĞI</b>	120°C
<b>POMPA BORU ÇAPI</b>	54 mm
<b>BAĞLANTILAR</b>	1 1/2"
<b>STATOR MALZEMESİ</b>	NBR, NBR Light, Epdm, Viton, PTFE
<b>MEKANİK SALMASTRA</b>	SiC/Viton/SiC

### KULLANIM ALANLARI

- Tahin Pekmez
- Şampuan
- Meyve Konsantresi
- Losyonlar

#### SET 1

<b>POMPA BORUSU</b>
<b>JP 700.50.1 SR VİTON</b>
2955 €
<b>MOTOR</b>
<b>JP 280</b>
• Devir Ayarsız
660 €
<b>TOPLAM FİYAT</b>
<b>3615 €</b>

#### SET 2

<b>POMPA BORUSU</b>
<b>JP 700.50.1 SR TEFLON</b>
3320 €
<b>MOTOR</b>
<b>JP 280</b>
• Devir Ayarlı
720 €
<b>TOPLAM FİYAT</b>
<b>4040 €</b>

#### SET 3

<b>POMPA BORUSU</b>
<b>JP 700.50.1 NBR LIGHT</b>
2850 €
<b>MOTOR</b>
<b>JP AIR 2</b>
• Devir Ayarlı
1000 €
<b>TOPLAM FİYAT</b>
<b>3850 €</b>



## *TEMİZSU VE ATIKSU POMPALARI*

**ERTEK**  
[www.ertek.com](http://www.ertek.com)





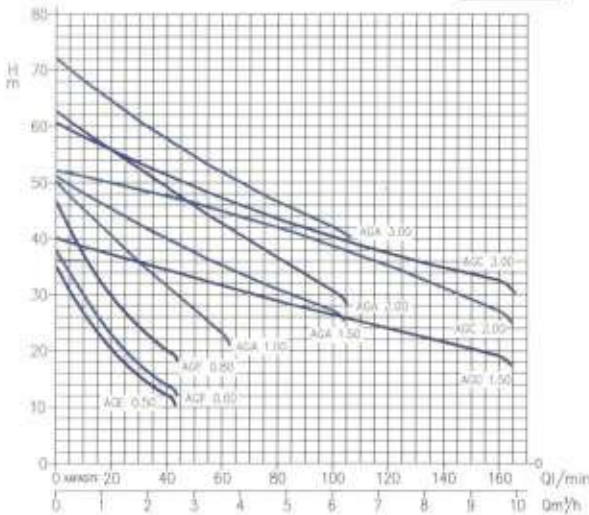


ERARA FUTSULU FABRİKASI



# AG

## Kendinden Emişli Döküm Jet Pompalar



POMPA MODELİ	GÜÇÜ HP	GÜÇÜ KW	ELEKTRİK BAĞL. (faz)	kg	GİRİŞ ÇIKIŞ	SATIŞ FİYATI (Euro)
AGE 0,50 M	0,5	0,37	1faz/50hz	8	1" - 1"	326 €
AGF 0,60 M	0,6	0,45	1faz/50hz	11	1" - 1"	374 €
AGF 0,80 M	0,8	0,6	1faz/50hz	12	1" - 1"	391 €
AGA 1,00 M	1,0	0,75	1faz/50hz	14	1" - 1"	418 €
AGA 1,50 M	1,5	1,1	1faz/50hz	26	1 1/2" - 1"	840 €
AGA 2,00 M	2,0	1,5	1faz/50hz	27	1 1/2" - 1"	915 €
AGA 2,00 T	2,0	1,5	3faz/50hz	27	1 1/2" - 1"	1.034 €
AGA 3,00 T	3,0	2,2	3faz/50hz	28,1	1 1/2" - 1"	1.055 €
AGC 3,00 T	3,0	2,2	3faz/50hz	27	1 1/2" - 1"	1.097 €

- 8-9 mt.'den kendinden emişlidir.
- Pompa gövdesi ve motor bağlantı ayağı döküm, pompa shaftı ve arka plaka paslanmaz çeliktir.
- AGA 1,50-2,00-3,00 modellerinde preslenmiş pirinç fan, diğer modellerde teknopolimer fan mevcuttur.
- Sıvı basma sıcaklığı (maks.) 45 °C'tir.
- Monofaze modellerde aşırı yüklenmeye karşı motor için otomatik termik koruma ve otomatik tekrar devreye alma ünitesi mevcuttur.

### KULLANIM ALANLARI

Hydrofor, bahçe-tarla sulama, basınçlı temiz su basma ve endüstriyel makinelerde basınçlı yıkama pompası olarak kullanılır.



POMPA TİPİ:	kW	l/min m³/h	Q1 Kapasite						
			5	10	20	30	40	45	
AGE 0,50 M	0,37	32	28,4	22,4	17,6	14,1	12,7		
AGF 0,60 M	0,45	33,8	30,2	23,5	17,3	11,7	9		
AGF 0,80 M	0,60	42	37,9	30,7	24,8	20	18		

POMPA TİPİ:	kW	l/min m³/h	Q1 Kapasite												
			5	10	20	30	45	50	60	80	100	130	160		
AGA 1,00 M	0,75	47,5	45	40,3	35,7	29,1	27	23	-	-	-	-	-		
AGA 1,50 M	1,1	-	40	45,1	42,4	38,6	37,4	35,1	30,8	27	-	-	-		
AGA 2,00 M	1,5	-	59	55,6	52,2	47,3	45,7	42,5	36,4	30,5	-	-	-		
AGA 2,00 T	1,5	-	59	55,6	52,2	47,3	45,7	42,5	36,4	30,5	-	-	-		
AGA 3,00 T	2,2	-	68,0	64,3	60,8	55,9	54,4	51,6	46,4	42,0	-	-	-		
AGC 3,00 T	2,2	-	58	55,6	53,5	50,1	49,1	47,1	43,4	40,2	35,9	32,5			



## Yıldız Fanlı Döküm Pompalar



POMPA TİPİ:	kW	l/min m <sup>3</sup> /h	Q <sub>10</sub> Kapasite					
			5	10	15	20	35	50
PRA 0,50 M	0,37	37	33,3	28,7	23,7	5	-	
PRA 0,50 T	0,37	37	33,3	28,7	23,7	5	-	
PRA 0,80 M	0,60	56	50,7	45,1	39,8	25	12	
PRA 0,80 T	0,60	56	50,7	45,1	39,8	25	12	

### KULLANIM ALANLARI

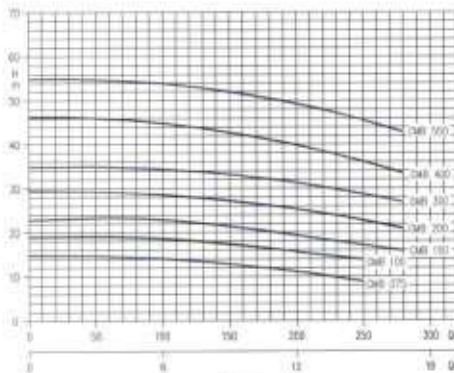
Hidrofor, bahçe-tarla sulama, basınçlı su gerektiren makine imalatlarında, yıkama sistemlerinde ve endüstriyel tip bulaşık makinelerinde durulama pompası olarak kullanılır.



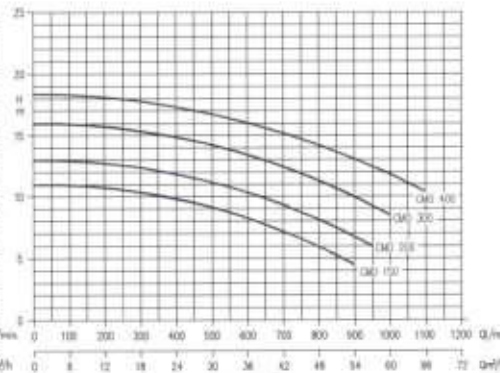
## Tek Kademeli Döküm Santrifüj Pompalar



POMPA TİPİ:	kW	l/min m <sup>3</sup> /h	Q <sub>10</sub> Kapasite						
			100	140	180	220	250	280	
CMB 1,00 T	0,75	18,4	17,4	16,1	15,2	14	-		
CMB 1,50 M	1,1	22,4	21,1	19,8	18	17,1	16		
CMB 1,50 T	1,1	22,4	21,1	19,8	18	17,1	16		
CMB 2,00 T	1,5	28,7	27,7	26,3	24,5	22,8	21		
CMB 3,00 T	2,2	34,5	33,7	32,1	30,3	28,8	27		
CMB 4,00 T	3,0	45	43,4	41,5	38,4	36,2	33,5		
CMB 5,50 T	4,0	54	52,3	50,4	48,1	45,7	43		



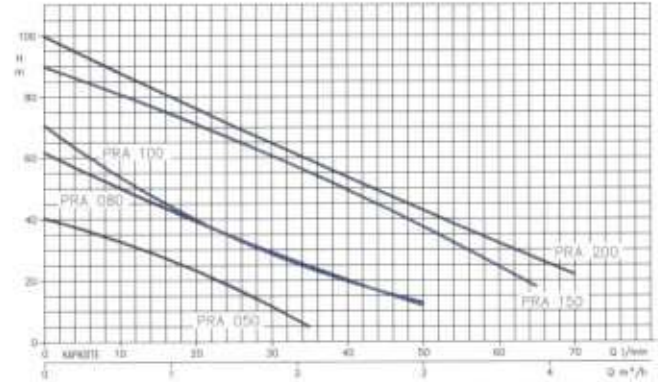
CMB



CMD

POMPA MODELİ	GÜÇÜ HP	GÜÇÜ KW	ELEKTRİK BAĞL. (faz)	kg	GİRİŞ ÇIKIŞ	SATIŞ FİYATI (Euro)
PRA 0,50 M	0,5	0,37	1faz/50hz	5,6	1"-1"	248 €
PRA 0,50 T	0,5	0,37	3faz/50hz	5,6	1"-1"	248 €
PRA 0,80 M	0,8	0,60	1faz/50hz	9,2	1"-1"	411 €
PRA 0,80 T	0,8	0,60	3faz/50hz	9,2	1"-1"	450 €

- Y 6 mt.'den emişlidir.
- Y Piring fanla mücehhezdir.
- Y Sıvı basma sıcaklığı (maks.) 80 °C'tır.
- Y Monofaze modellerde aşırı yüklenmeye karşı motor için otomatik termik koruma ve otomatik tekrar devreye alma ünitesi mevcuttur.



POMPA MODELİ	GÜÇÜ HP	GÜÇÜ KW	ELEKTRİK BAĞL. (faz)	kg	GİRİŞ ÇIKIŞ	SATIŞ FİYATI (Euro)
CMB 1,00 T	1,0	0,75	3faz/50hz	13,8	2"-1 1/4"	757 €
CMB 1,50 M	1,5	1,1	1faz/50hz	20,5	2"-1 1/4"	1.055 €
CMB 1,50 T	1,5	1,1	3faz/50hz	20,5	2"-1 1/4"	965 €
CMB 2,00 T	2,0	1,5	3faz/50hz	21,5	2"-1 1/4"	1.060 €
CMB 3,00 T	3,0	2,2	3faz/50hz	21,5	2"-1 1/4"	1.221 €
CMB 4,00 T	4,0	3,0	3faz/50hz	39,0	2"-1 1/4"	1.867 €
CMB 5,50 T	5,5	4,0	3faz/50hz	41,0	2"-1 1/4"	2.095 €
CMD 1,50 T	1,5	1,1	3faz/50hz	22,0	2 1/2"-2 1/2"	1.034 €
CMD 2,00 T	2,0	1,5	3faz/50hz	24,0	2 1/2"-2 1/2"	1.161 €
CMD 3,00 T	3,0	2,2	3faz/50hz	24,0	2 1/2"-2 1/2"	1.304 €
CMD 4,00 T	4,0	3,0	3faz/50hz	31,5	2 1/2"-2 1/2"	1.900 €

POMPA TİPİ:	kW	l/min m <sup>3</sup> /h	Q <sub>10</sub> Kapasite							
			300	400	600	800	900	950	1000	1100
CMD 1,50 T	1,1	10,4	9,9	8,4	6	4,5	-	-	-	
CMD 2,00 T	1,5	12,4	11,9	10,5	8,3	6,0	6	-	-	
CMD 3,00 T	2,2	15,4	14,9	13,5	11,4	10	9,3	8,5	-	
CMD 4,00 T	3,0	17,8	17,3	16,1	14,2	13,1	12,5	11,8	10,4	

- Y Dökme demir fanla mücehhezdir.
- Y Sıvı basma sıcaklığı (maks.) 90 °C'tır.
- Y Monofaze modellerde aşırı yüklenmeye karşı motor için otomatik termik koruma ve otomatik tekrar devreye alma ünitesi mevcuttur.

### KULLANIM ALANLARI

Endüstriyel makinelerde yıkama pompası, agresif olmayan kimyasal ve endüstriyel sıvıların basılması, hidrofor olarak ve su kulelerine su basılmasında kullanılır.

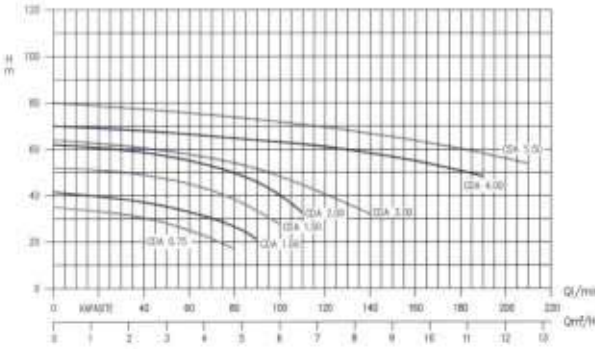
## Çift Kademeli Döküm Santrifüj Pompalar



- Sıvı basma sıcaklığı pirinç fanlı modellerde (maks.) 90 °C, teknopolimer fanlı modellerde 45 °C'tir.
- Monofaze modellerde aşırı yüklenmeye karşı motor için otomatik termik koruma ve otomatik tekrar devreye alma ünitesi mevcuttur.

POMPA MODELİ	GÜÇÜ HP	GÜÇÜ KW	ELEKTRİK BAĞL. (faz)	kg	GİRİŞ ÇIKIŞ	SATIŞ FİYATI (Euro)
CDA 1,00 M	1,0	0,75	1faz/50hz	15,0	1½"-1"	554 €
CDA 1,50 M	1,5	1,1	1faz/50hz	25,0	1½"-1"	836 €
CDA 1,50 T	1,5	1,1	3faz/50hz	25,0	1½"-1"	836 €
CDA 2,00 T	2,0	1,5	3faz/50hz	27,0	1½"-1"	939 €
CDA 3,00 T	3,0	2,2	3faz/50hz	27,0	1½"-1"	1.130 €
CDA 4,00 T	4,0	3,0	3faz/50hz	42,5	1½"-1½"	1.862 €
CDA 5,50 T	5,5	4,0	3faz/50hz	46,3	1½"-1½"	1.942 €

➤ CDA 1,00 M modeli teknopolimer fanlı, diğer tüm modeller pirinç fanlıdır.



### KULLANIM ALANLARI

Hidrofor pompası, az aşındırıcı kimyasal sıvıların basılması, su kulelerine su basılmasında kullanılır.

POMPA TİPİ:	kW	l/min m³/h	Çıkış Kapasite														
			20	40	50	80	90	100	110	140	170	190	210				
CDA 1,00 M	0,75	1,2	2,4	3	4,8	5,4	6	6,6	8,4	10,2	11,4	12,6	-	-	-	-	-
CDA 1,50 M	1,1	39,5	37	35,2	27	21	-	-	-	-	-	-	-	-	-	-	-
CDA 1,50 T	1,1	30,8	48,8	47,1	38,4	33,4	27,5	-	-	-	-	-	-	-	-	-	-
CDA 2,00 T	1,5	60,5	58,6	56,9	49,8	46,5	40,3	32,5	-	-	-	-	-	-	-	-	-
CDA 3,00 T	2,2	-	60,5	59,3	54,1	51,6	48,4	44,6	32	-	-	-	-	-	-	-	-
CDA 4,00 T	3,0	-	-	67	64,8	63,9	62,5	62	50	53,5	48	-	-	-	-	-	-
CDA 5,50 T	4,0	-	-	76,5	73,9	72,9	71,8	70,5	66,8	62	58,3	54	-	-	-	-	-

## CMR

### Açık Fanlı (Vorteks) Döküm Santrifüj Pompalar

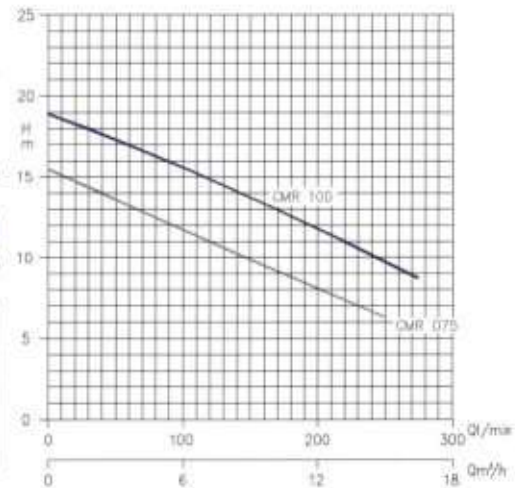


- Pirinç fanlı mücehhezdir.
- Sıvı basma sıcaklığı (maks.) 90 °C'tir.
- Katı parça geçirgenliği maksimum 10 mm.'dir.
- Monofaze modellerde aşırı yüklenmeye karşı motor için otomatik termik koruma ve otomatik tekrar devreye alma ünitesi mevcuttur.

### KULLANIM ALANLARI

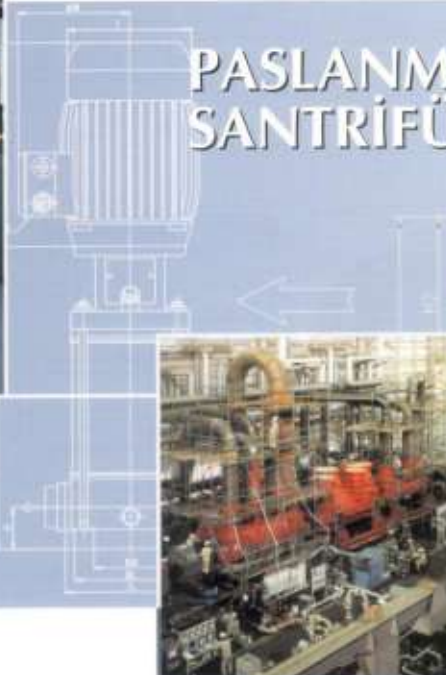
Katı parçacık ihtiva eden pis ve çamurlu su basma, boya kabininde akışkan devirdaimi, boyahanelerde boya ve boyalı sıvıların basılması, endüstriyel yıkama makinelerinde sıcak su sirkülasyonu, balık çiftliklerinde yıkama pompası olarak kullanılır.

POMPA TİPİ:	kW	l/min m³/h	Çıkış Kapasite						
			50	100	150	200	250	273	
CMR 0,75 M	0,55	13,6	11,4	9,8	8,1	6,3	-	-	
CMR 0,75 T	0,55	13,6	11,4	9,8	8,1	6,3	-	-	
CMR 1,00 M	0,75	17,3	15,4	13,9	11,5	9,6	8,7	-	
CMR 1,00 T	0,75	17,3	15,4	13,9	11,5	9,6	8,7	-	





# PASLANMAZ SANTRİFÜJ POMPALAR



EBARA SOĞEGAORA FABRİKASI

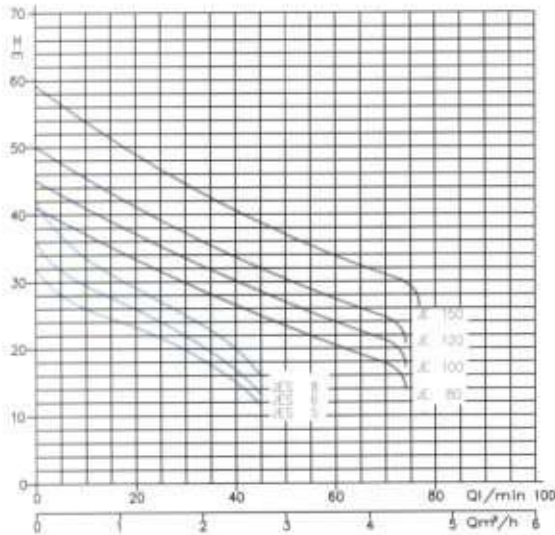
## JES - JE

### Kendinden Emişli Paslanmaz Çelik Santrifüj Pompalar



POMPA MODELİ	GEÇİCİ TİPİ	GEÇİCİ KVV	FEDETEKİ BAĞL. (mm)	Ø (mm)	GİRİŞ ÇIKIŞ	SATIŞ FİYATI (Euro)
JESM 6	0,6	0,44	1faz/50hz	5,8	1"-1"	637 €
JEM 80	0,8	0,60	1faz/50hz	12,0	1 1/4"-1"	752 €
JEM 100	1,0	0,75	1faz/50hz	13,5	1 1/2"-1"	808 €
JEM 120	1,2	0,88	1faz/50hz	13,5	1 1/4"-1"	857 €
JEM 150	1,5	1,10	1faz/50hz	15,5	1 1/2"-1"	1.182 €

- 8 mt.'den kendinden emişli pompalardır.
- Motor örtüsü dahil komple paslanmaz çelikten üretilmiştir.
- Sıvı basma sıcaklığı (maks.) 45 °C'tir.
- Monofaze modellerde aşırı yüklenmeye karşı motor için otomatik termik koruma ve otomatik tekrar devreye alma ünitesi mevcuttur.



#### KULLANIM ALANLARI

İçme suyu, ev veya villa tipi hidrofor, ilaçlama pompası olarak, sulama işleri ve oto yıkamada kullanılır.

POMPA TİPİ:	kW	l/min m³/h	Dış Basınç (Bar)									
			5	20	30	40	45	50	60	70	75	
JEM 6	0,44	31,5	26	22	17	13,5	-	-	-	-	-	
JEM 80	0,6	39	33	29	26,5	25	23,5	20,5	18	-	-	
JEM 100	0,75	43	37	33,5	30	28	27	24	21	-	-	
JEM 120	0,88	47,5	41	37	34	32	30,5	27,5	24,5	-	-	
JEM 150	1,1	56	49	44,5	40,5	38,5	37	34	31	29,5	-	

## Açık Fanlı (Vorteks) Tek Kademe Paslanmaz Çelik Santrifüj Pompalar

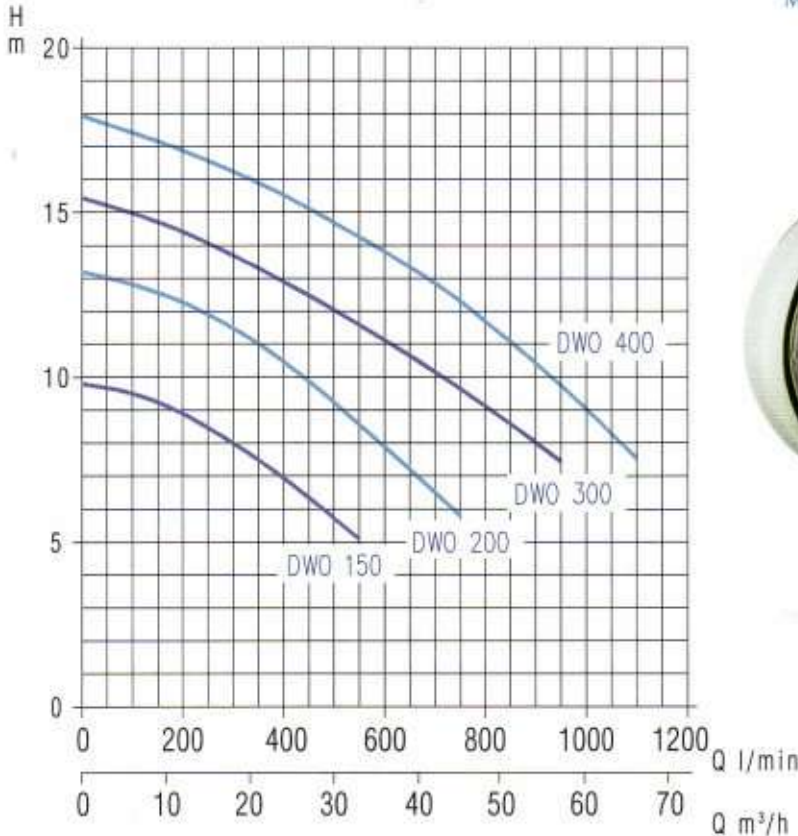


POMPA MODELİ	GÜÇÜ HP	GÜÇÜ KW	ELEKTRİK BAĞLI FAZ	Motor No.	Çiftlik Çapı	SATIŞ FİYATI (Euro)
DWO 150 M	1,5	1,1	1faz/50hz	13,6	2"-2"	1.162 €
DWO 150	1,5	1,1	3faz/50hz	12,6	2"-2"	1.154 €
DWO 200 M	2,0	1,5	1faz/50hz	15,7	2"-2"	1.378 €
DWO 200	2,0	1,5	3faz/50hz	14,4	2"-2"	1.234 €
DWO 300	3,0	2,2	3faz/50hz	16,9	2 1/2"-2"	1.537 €
DWO 400	4,0	3,0	3faz/50hz	20,0	2 1/2"-2"	1.800 €

### KULLANIM ALANLARI

Endüstriyel tip bulaşık ve çamaşır makinelerinde bol debili yıkama, içme suyu ve dolun tesislerinde, orta yoğunluktaki sıvıların basılmasında, boyahanelerde boya ve boyalı sıvı basımı, sebze, meyve, balık vb. tesislerde yıkama işleminde, cam, kutu ve metal imalat tesislerinde yıkama ve talaşlı suların basılması, gıda endüstrisinde (süt ve meyve suyu fabrikalarında) sıvıların basılması, içinde katı parçacık bulunan kanalizasyon ve çamurlu suların basılmasında, biodizel tesislerinde kullanılır.

- Pompa kısmı (fan, şaft, arka örtü) komple paslanmaz çelikten üretilmiştir.
- Açık kanatlı (vortex) fanla mücehhezdir.
- Sıvı basma sıcaklığı (maks.) 90 °C'tır. Özel keçe kullanılması halinde pompanın maksimum sıvı basma sıcaklığı 120 °C'a kadar artırılabilir.
- Salmastrayı bastığı sıvı içerisindeki partiküllerden koruyan paslanmaz çelikten üretilmiş özel bir kılıf mevcuttur.
- Katı parça geçirgenliği maks. 19 mm.'dir.
- Monofaze modellerde aşırı yüklenmeye karşı motor için otomatik termik koruma ve otomatik tekrar devreye alma ünitesi mevcuttur.



Montaj Uygulamaları İçin Bakınız Sayfa 45



POMPA TİPİ:	kW	l/min	Qm Kavramı:							
			100	200	300	400	550	750	950	1100
DWO 150 M	1,1	9,5	8,9	7,9	6,9	5,1	-	-	-	
DWO 150	1,1	9,5	8,9	7,9	6,9	5,1	-	-	-	
DWO 200 M	1,5	12,7	12,3	11,5	10,5	8,6	5,8	-	-	
DWO 200	1,5	12,7	12,3	11,5	10,5	8,6	5,8	-	-	
DWO 300	2,2	15	14,5	13,8	12,9	11,7	9,7	7,5	-	
DWO 400	3,0	17,5	16,9	16,3	15,6	14,3	12,4	9,8	7,6	



## Tek Kademeli Paslanmaz Çelik Santrifüj Pompalar



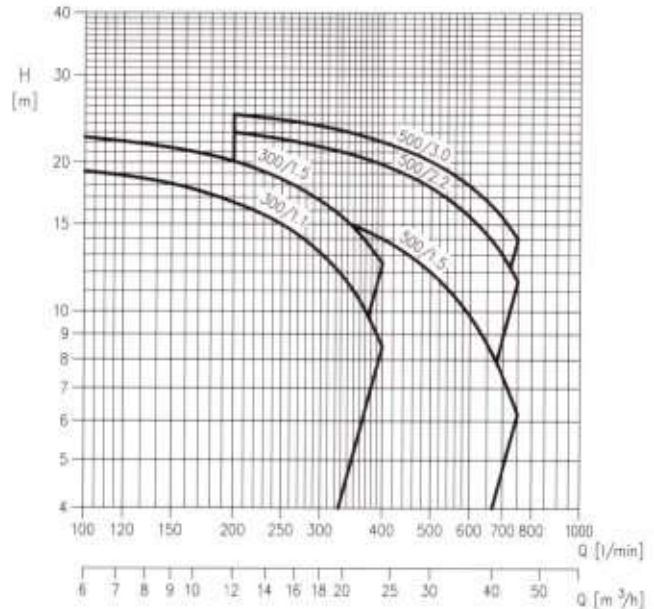
POMPA MODELİ	GÜÇÜ HP	GÜÇÜ KW	ELEKTRİK BAĞL. Faz	ac	ÇİFT ÇİFT	SATIŞ FİYATI (Euro)
DWC N 300/1,1	1,5	1,1	3faz/50hz	12,7	2"-2"	1.070 €
DWC N 300/1,5	2,0	1,5	3faz/50hz	14,6	2"-2"	1.180 €
DWC N 500/1,5	2,0	1,5	3faz/50hz	14,8	2"-2"	1.193 €
DWC N 500/2,2	3,0	2,2	3faz/50hz	17,1	2"-2"	1.520 €
DWC N 500/3,0	4,0	3,0	3faz/50hz	20,3	2"-2"	1.773 €

POMPA MODELİ	GÜÇÜ HP	GÜÇÜ KW	ELEKTRİK BAĞL. Faz	ac	ÇİFT ÇİFT	SATIŞ FİYATI (Euro)
DWC V 300/1,1	1,5	1,1	3faz/50hz	12,7	ø60,3 - ø60,3	1.111 €
DWC V 300/1,5	2,0	1,5	3faz/50hz	14,6	ø60,3 - ø60,3	1.226 €
DWC V 500/1,5	2,0	1,5	3faz/50hz	14,8	ø60,3 - ø60,3	1.203 €
DWC V 500/2,2	3,0	2,2	3faz/50hz	17,1	ø60,3 - ø60,3	1.577 €
DWC V 500/3,0	4,0	3,0	3faz/50hz	20,3	ø60,3 - ø60,3	1.771 €

- Pompa kısmı (fan şaft, arka örtü) komple paslanmaz çelikten üretilmiştir.
- Mekanik salmastra ile mücehhezdir.
- Sıvı basma sıcaklığı -15 °C ile +110 °C arasındadır.
- Özel mekanik salmastra kullanılması halinde pompanın maksimum sıvı basma sıcaklığı 120 °C'a kadar artırılabilir.
- Maks. çalışma basıncı 8 bar'dır.
- DWC-N serisi dışı bağlantı, dışardan kauçuk ve elastik boru bağlantısına imkan tanır.
- DWC-V serisi victaulic bağlantıya imkan tanır. Bu bağlantı dıştan (ø60,3) özel bir kaplin sayesinde uygulanmaktadır.

### KULLANIM ALANLARI

İçme suyu ve dolun tesislerinde, ısıtma ve soğutma sistemlerinde kapalı devre soğutma (Chiller) sistemlerinde, boyahanelerde boya ve boyalı sıvı basımı, gıda endüstrisinde (meşrubat, meyve suyu ve süt fabrikalarında), ısıtma ve hava şartlandırma sistemlerinde, glikol çözeltilerini basmada, az aşındırıcı endüstriyel ve kimyasal sıvılarda, biodizel tesislerinde kullanılır.



POMPA TİPİ	kW	Q [m³/h]													
		0	100	150	200	250	300	350	400	500	600	700	750		
DWC 300/1,1	1,1	21,0	19,2	18,1	16,6	15,0	13,1	11,0	8,5	-	-	-	-	-	
DWC 300/1,5	1,5	24,5	22,5	21,4	20,1	18,5	16,7	14,6	12,0	-	-	-	-	-	
DWC 300/1,5	1,5	18,5	-	-	17,0	16,4	15,7	14,9	14,0	12,0	9,8	7,4	6,2	-	
DWC 300/2,2	2,2	24,5	-	-	23,0	22,3	21,5	20,7	19,8	17,8	15,5	13,0	11,5	-	
DWC 300/3,0	3,0	26,3	-	-	25,0	24,4	23,7	22,9	22,0	20,0	17,6	15,0	13,6	-	

## Tek Kademeli Paslanmaz Çelik Santrifüj Pompalar



AISI 304

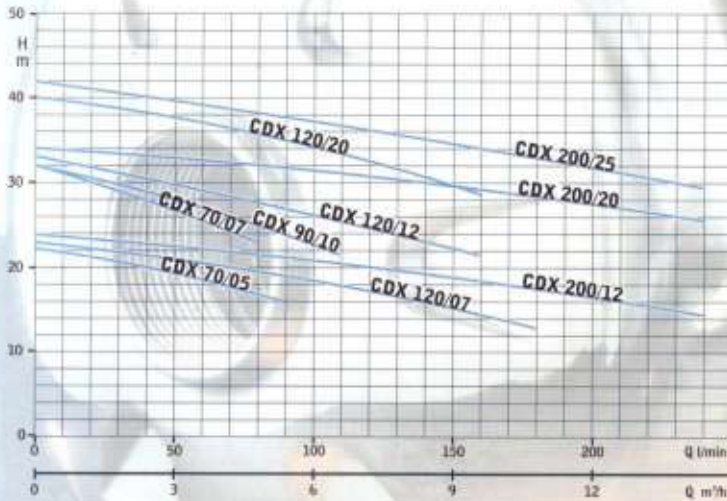
AISI 316



POMPA MODELİ	GÜÇÜ HP	GÜÇÜ kW	ELEKTRİK BAĞLI FAZ	AC	GİRİŞ ÇAPI	SATIŞ FİYATI (Euro)
CDX 70/05	0,5	0,37	3faz/50hz	9,1	1 1/4"-1"	593 €
CDXM 70/05	0,5	0,37	1faz/50hz	9,1	1 1/4"-1"	592 €
CDXM 70/07	0,75	0,55	1faz/50hz	10,4	1 1/2"-1"	646 €
CDX 70/07	0,75	0,55	3faz/50hz	10,4	1 1/2"-1"	646 €
CDX 90/10	0,75	0,55	3faz/50hz	11,9	1 1/2"-1"	715 €
CDX 120/07	0,75	0,55	3faz/50hz	10,4	1 1/2"-1"	792 €
CDXM 120/12	1,2	0,92	1faz/50hz	12,5	1 1/2"-1"	904 €
CDX 120/12	1,2	0,92	3faz/50hz	12,5	1 1/2"-1"	902 €
CDX A 120/20	2,0	1,50	3faz/50hz	16,2	1 1/2"-1"	1.275 €
CDX A 200/12	1,2	0,92	3faz/50hz	11,4	1 1/2"-1"	1.130 €
CDX B 200/25	2,5	1,85	3faz/50hz	17,0	1 1/2"-1"	1.241 €

CDXM 70/07	0,75	0,55	1faz/50hz	10,4	1 1/2"-1"	920 €
CDX 70/07	0,75	0,55	3faz/50hz	10,4	1 1/2"-1"	912 €
CDXM 120/12	1,2	0,92	1faz/50hz	12,5	1 1/2"-1"	958 €
CDX 120/12	1,2	0,92	3faz/50hz	12,5	1 1/2"-1"	994 €
CDX 120/20	2,0	1,50	3faz/50hz	16,2	1 1/2"-1"	1.303 €
CDX B 200/25	2,5	1,85	3faz/50hz	17,0	1 1/2"-1"	1.472 €



- Tek kademeli (fanlı)'dir.
- Pompa ünitesi (fan, şaft, arka örtü) komple paslanmaz çelikten üretilmiştir.
- Sıvı basma sıcaklığı; CDX 70/05-07 90/10 modellerinde maks. 60 °C, diğer modellerde maks. 90 °C'a kadardır.
- Pompa özel tip salmastra kullanılması halinde maks. 110 °C'a kadar kullanım imkanı sunar.
- Monofaze modellerde aşırı yüklenmeye karşı motor için otomatik termik koruma ve otomatik tekrar devreye alma ünitesi mevcuttur.

### KULLANIM ALANLARI

İçme suyu, hidrofor, sulama, az aşındırıcı endüstriyel ve kimyasal sıvıları basma, endüstriyel makinelerde yıkama pompası olarak kullanılır. Salamura suyu, deniz suyu, gıda endüstrisinde (meşrubat, meyve suyu ve süt fabrikalarında) sıvıların basılması, boya ve boyalı sıvıların basılmasında, biodizel tesislerinde kullanılır.

POMPA TİPİ	kW	l/min m³/h	Qm Başlangıcı											
			20	30	40	50	60	70	80	90	100	110		
CDX 70/05	0,37	20,7	18,4	15,9	15,0	-	-	-	-	-	-	-	-	-
CDXM 70/07	0,55	28,0	24,5	20,5	-	-	-	-	-	-	-	-	-	-
CDX 70/07	0,55	28,0	24,5	20,5	-	-	-	-	-	-	-	-	-	-
CDX 120/07	0,55	-	20,5	18,7	18,1	16,8	15,5	13,7	12,5	-	-	-	-	-
CDXM 120/12	0,9	-	29,5	27,1	26,1	24,3	22,4	19,5	-	-	-	-	-	-
CDX 120/12	0,9	-	29,5	27,1	26,1	24,3	22,4	19,5	-	-	-	-	-	-
CDX 120/20	1,5	-	37,5	35,3	34,6	33,1	31,4	28,6	-	-	-	-	-	-
CDX A 200/12	0,9	-	-	20,6	20,2	19,5	18,5	17,1	16,1	14,6	12,5	-	-	-
CDX B 200/25	1,8	-	-	30,0	37,5	36,4	35,3	33,6	32,4	30,5	28,0	-	-	-





## Çift Kademeli Paslanmaz Çelik Santrifüj Pompalar



AISI 304

AISI 316



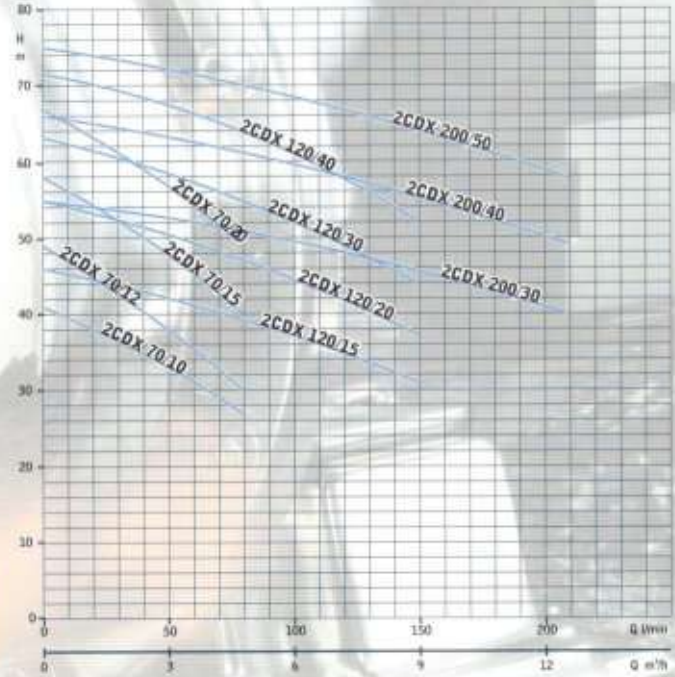
- Çift kademeli (fanlı)'dir.
- Pompa ünitesi (fan, şaft, arka örtü, difüzör) komple paslanmaz çelikten üretilmiştir.
- Sıvı basma sıcaklığı maks. 60 °C'tir.
- Pompa özel tip salmastra kullanılması halinde maks. 110 °C'a kadar kullanım imkanı sunar.
- Monofaze modellerde aşın yüklenmeye karşı motor için otomatik termik koruma ve otomatik tekrar devreye alma ünitesi mevcuttur.

### KULLANIM ALANLARI

İçme suyu, hidrofor, sulama, az aşındırıcı endüstriyel ve kimyasal sıvıları basma, endüstriyel makinelerde yıkama pompası olarak kullanılır. Salamura suyu, deniz suyu, gıda endüstrisinde (meşrubat, meyve suyu ve süt fabrikalarında) sıvıların basılması, boya ve boyalı sıvıların basılmasında, biodizel tesislerinde kullanılır.



POMPA MODELİ	GÜÇÜ (HP)	GÜÇÜ (KW)	TEKNIK SAĞL. (faz)	h <sub>max</sub> (m)	ÇİFT KADEME	SATIŞ FİYATI (Euro)
2CDX 70/10	1,0	0,75	3faz/50hz	13,5	1/2"-1"	922 €
2CDXM A 70/10	1,0	0,75	1faz/50hz	13,5	1/2"-1"	1.074 €
2CDX 70/12	1,2	0,90	3faz/50hz	13,8	1/2"-1"	1.078 €
2CDXM B 120/20	2,0	1,50	1faz/50hz	18,0	1/2"-1"	1.646 €
2CDX A 120/20	2,0	1,50	3faz/50hz	16,9	1/2"-1"	1.553 €
2CDX 120/30	3,0	2,20	3faz/50hz	23,2	1/2"-1"	1.928 €
2CDX 120/40	4,0	3,0	3faz/50hz	26,4	1/2"-1"	2.410 €
2CDX 200/30	3,0	2,20	3faz/50hz	25,0	1/2"-1"	1.996 €
2CDX 200/40	4,0	3,0	3faz/50hz	25,0	1/2"-1"	2.410 €
2CDX 200/50	5,0	3,7	3faz/50hz	32,7	1/2"-1"	2.927 €
2CDX A 70/12	1,2	0,90	3faz/50hz	13,8	1/2"-1"	1.664 €
2CDX 70/20	2,0	1,5	3faz/50hz	20,1	1/2"-1"	1.995 €
2CDX A 120/20	2,0	1,50	3faz/50hz	16,9	1/2"-1"	1.769 €
2CDX 120/30	3,0	2,20	3faz/50hz	23,2	1/2"-1"	2.112 €
2CDX 200/30	3,0	2,20	3faz/50hz	25,0	1/2"-1"	2.222 €
2CDX 200/40	4,0	3,0	3faz/50hz	25,0	1/2"-1"	2.538 €
2CDX 200/50	5,0	3,7	3faz/50hz	32,7	1/2"-1"	2.976 €



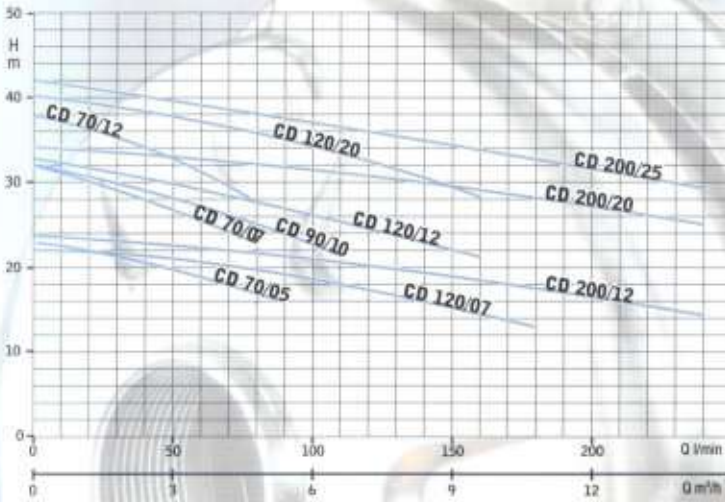
POMPA TİPİ	kW	Ünitesi m³/h	Çift Kademeli								
			20	40	60	80	120	150	180	210	
2CDXM A 70/10	0,75		38,5	35,3	31,5	27,0	-	-	-	-	
2CDX 70/12	0,9		44,5	40,3	35,5	30,0	-	-	-	-	
2CDX 70/20	1,5		60	55,6	50,4	44	-	-	-	-	
2CDXM B 120/20	1,5		-	51,5	49,5	47,4	41,8	36,5	-	-	
2CDX A 120/20	1,5		-	51,5	49,5	47,4	41,8	36,5	-	-	
2CDX 120/30	2,2		-	59,0	57,0	54,6	49,2	44,0	-	-	
2CDX 120/40	3,0		-	68,5	66,5	64,0	58,0	52,0	-	-	
2CDX 200/30	2,2		-	-	52,0	50,8	48,1	45,5	42,7	39,5	
2CDX 200/40	3,0		-	-	62,5	61,1	58,0	55,2	52,3	49,0	
2CDX 200/50	3,7		-	-	71,5	70,1	67,0	64,1	61,2	57,5	



## Tek Kademeli Komple Paslanmaz Çelik Santrifüj Pompalar



POMPA MODELİ	GLUCI 1/faz	GLUCI kW	TEKLETLİK (m³/gün)	h <sub>0</sub> m	ÇİBİSİ (m³/s)	SATIŞ FİYATI (fanlı)
CDM 70/05	0,5	0,37	1faz/50hz	9,4	1 1/2"-1"	803 €
CDM 70/07	0,75	0,55	1faz/50hz	10,8	1 1/2"-1"	822 €
CD 70/07	0,75	0,55	3faz/50hz	10,8	1 1/2"-1"	891 €
CDM 90/10	1,0	0,75	1faz/50hz	12,4	1 1/2"-1"	1.051 €
CD 90/10	1,0	0,75	3faz/50hz	12,4	1 1/2"-1"	908 €
CDM 120/07	0,75	0,55	1faz/50hz	10,7	1 1/2"-1"	1.100 €
CD 120/07	0,75	0,55	3faz/50hz	10,7	1 1/2"-1"	1.129 €
CDM 200/12	1,2	0,90	1faz/50hz	12,7	1 1/2"-1"	1.338 €
CD 200/12	1,2	0,90	3faz/50hz	12,7	1 1/2"-1"	1.338 €
CD 200/20	2,0	1,50	3faz/50hz	16,7	1 1/2"-1"	1.654 €
CD A 200/25	2,5	1,85	3faz/50hz	17,4	1 1/2"-1"	1.717 €



- Tek kademeli (fanlı)'dir.
- Motor örtüsü ve pompa ünitesi (fan, şaft, arka örtü) komple paslanmaz çelikten üretilmiştir. Bu durum tuzlu suyun, asit buharının ve nemin bulunduğu ortamlarda motorun dış etkenlerden korunmasını sağlar.
- Sıvı basma sıcaklığı: CD 70/05-07 90/10 modellerinde 60 °C, diğer modellerde 90 °C'a kadardır.
- Pompa özel tip salmastra kullanılması halinde maks. 110 °C'a kadar kullanım imkanı sunar.
- Monofaze modellerde aşırı yüklenmeye karşı motor için otomatik termik koruma ve otomatik tekrar devreye alma ünitesi mevcuttur.

### KULLANIM ALANLARI

İçme suyu, hidrofor, sulama, az aşındırıcı endüstriyel ve kimyasal sıvıları basma, endüstriyel makinelerde yıkama pompası olarak kullanılır. Salamura suyu, deniz suyu, gıda endüstrisinde (meşrubat, meyve suyu ve süt fabrikalarında) sıvıların basılması, boya ve boyalı sıvıların basılmasında, biodizel tesislerinde kullanılır.

POMPA TİPİ	kW	l/min m³/h	Çıkış Kapasitesi											
			20	30	40	50	60	70	80	90	100	110	120	
CDM 70/05	0,37	20,7	18,4	15,9	15,0	-	-	-	-	-	-	-	-	-
CDM 70/07	0,55	28,0	24,5	20,5	-	-	-	-	-	-	-	-	-	-
CD 70/07	0,55	28,0	24,5	20,5	-	-	-	-	-	-	-	-	-	-
CDM 90/10	0,75	30,3	27,2	23,6	22,3	19,5	-	-	-	-	-	-	-	-
CD 90/10	0,75	30,3	27,2	23,6	22,3	19,5	-	-	-	-	-	-	-	-
CDM 120/07	0,55	-	20,5	18,7	18,1	16,8	15,5	13,7	12,5	-	-	-	-	-
CD 120/07	0,55	-	20,5	18,7	18,1	16,8	15,5	13,7	12,5	-	-	-	-	-
CDM 200/12	0,9	-	-	20,6	20,2	19,5	18,5	17,1	16,1	14,6	12,5	-	-	-
CD 200/12	0,9	-	-	20,6	20,2	19,5	18,5	17,1	16,1	14,6	12,5	-	-	-
CD 200/20	1,5	-	-	31,0	30,6	29,7	28,9	27,5	26,6	25,1	23,0	-	-	-
CD A 200/25	1,85	-	-	38,0	37,5	36,4	35,3	33,6	32,4	30,5	28	-	-	-

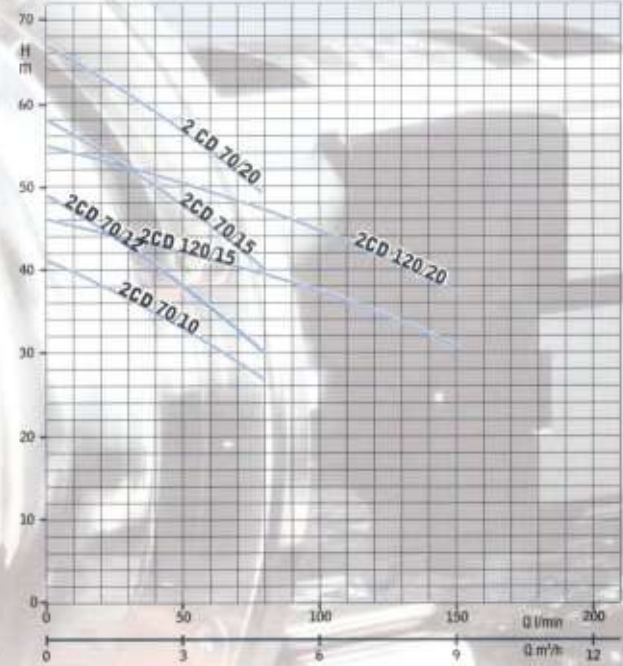


## Çift Kademeli Komple Paslanmaz Çelik Santrifüj Pompalar



POMPA MODELİ	GÜÇÜ HP	GÜÇÜ KW	ELEKTRİK BAĞLI 3-faz	h m	ÇİVİ ÇİNGİ	SATIŞ FİYATI (fanlı)
2CDM A 70/10	1,0	0,75	1faz/50hz	14,0	1 1/4"-1"	1.270 €
2CDM A 70/12	1,2	0,90	1faz/50hz	14,7	1 1/4"-1"	1.414 €
2CD 70/12	1,2	0,90	3faz/50hz	14,7	1 1/4"-1"	1.373 €
2CDM A 70/15	1,5	1,10	1faz/50hz	17,8	1 1/4"-1"	1.504 €
2CD 70/15	1,5	1,10	3faz/50hz	17,8	1 1/4"-1"	1.519 €
2CD 70/20	2,0	1,50	3faz/50hz	18,8	1 1/4"-1"	2.033 €
2CD 120/15	1,5	1,10	3faz/50hz	15,8	1 1/4"-1"	1.771 €
2CDM 120/20	2,0	1,50	1faz/50hz	17,8	1 1/4"-1"	2.037 €
2CD 120/20	2,0	1,50	3faz/50hz	17,5	1 1/4"-1"	1.969 €

- Çift kademeli (fanlı)'dir.
- Motor örtüsü ve pompa ünitesi (fan, şaft, arka örtü, difüzör) komple paslanmaz çelikten üretilmiştir. Bu durum tuzlu suyun, asit buharının ve nemin bulunduğu ortamlarda motorun dış etkenlerden korunmasını sağlar.
- Sıvı basma sıcaklığı maks. 60 °C'tir.
- Pompa özel tip salmastra kullanılması halinde maks. 110 °C'a kadar kullanım imkanı sunar.
- Monofaze modellerde aşırı yüklenmeye karşı motor için otomatik termik koruma ve otomatik tekrar devreye alma ünitesi mevcuttur.



### KULLANIM ALANLARI

İçme suyu, hidrofor, sulama, az aşındırıcı endüstriyel ve kimyasal sıvıları basma, endüstriyel makinelerde yıkama pompası olarak kullanılır. Salamura suyu, deniz suyu, gıda endüstrisinde (meşrubat, meyve suyu ve süt fabrikalarında) sıvıların basılması, boya ve boyalı sıvıların basılmasında, biodizel tesislerinde kullanılır.

POMPA TİPİ	kW	l/min m³/h	% verim					
			20	40	60	80	120	150
2CDM A 70/10	0,75	1,2	38,5	35,3	31,5	27,0	-	-
2CDM A 70/12	0,9	2,4	44,5	40,3	35,5	30,0	-	-
2CD 70/12	0,9	3,6	44,5	40,3	35,5	30,0	-	-
2CDM A 70/15	1,1	4,8	52,5	48,0	42,8	36,5	-	-
2CD 70/15	1,1	6,0	52,5	48,0	42,8	36,5	-	-
2CD 70/20	1,5	8,0	60,0	55,6	50,4	44,0	-	-
2CD 120/15	1,1	7,2	-	42,0	41,0	39,5	35,0	30,0
2CDM 120/20	1,5	9,0	-	51,5	49,5	47,4	41,8	36,5
2CD 120/20	1,5	12,0	-	51,5	49,5	47,4	41,8	36,5





## Yatay Milli Monoblok Paslanmaz Çelik Santrifüj Pompalar

AISI 304		2900 d/d					
POMPA MODELİ	GÜÇ HP	GÜÇ KW	ELEKTRİK BAĞL. FAZ	İ. m	GİRİŞ ÇAP	SATIŞ FİYATI (Euro)	
3M 32-125/1,1 M	1,5	1,1	1faz/50hz	21,5	50-32	1.872 €	
3M 32-160/1,5 M	2,0	1,5	1faz/50hz	24,2	50-32	1.857 €	
3M 32-160/1,5	2,0	1,5	3faz/50hz	24,2	50-32	1.957 €	
3M 32-160/2,2	3,0	2,2	3faz/50hz	27,3	50-32	2.035 €	
3M 32-200/3	4,0	3,0	3faz/50hz	32,0	50-32	2.438 €	
3M 32-200/4	5,5	4,0	3faz/50hz	34,0	50-32	2.758 €	
3M 32-200/5,5	7,5	5,5	3faz/50hz	46,9	50-32	3.360 €	
3M 32-200/7,5	10,0	7,5	3faz/50hz	65,0	50-32	3.529 €	
3M 40-125/1,5 M	2,0	1,5	1faz/50hz	22,3	65-40	1.985 €	
3M 40-125/2,2 M	3,0	2,2	1faz/50hz	24,7	65-40	1.957 €	
3M 40-125/2,2	3,0	2,2	3faz/50hz	24,7	65-40	2.083 €	
3M 40-160/3	4,0	3,0	3faz/50hz	36,0	65-40	2.393 €	
3M 40-160/4	5,5	4,0	3faz/50hz	38,0	65-40	2.678 €	
3M 40-200/5,5 A	7,5	5,5	3faz/50hz	51,0	65-40	3.737 €	
3M 40-200/7,5	10,0	7,5	3faz/50hz	53,0	65-40	4.144 €	
3M 40-200/11	15,0	11,0	3faz/50hz	66,9	65-40	5.173 €	
3M 50-125/3	4,0	3,0	3faz/50hz	35,5	65-50	2.495 €	
3M 50-125/4	5,5	4,0	3faz/50hz	40,5	65-50	2.747 €	
3M 50-160/5,5	7,5	5,5	3faz/50hz	55,0	65-50	3.831 €	
3M 50-160/7,5	10,0	7,5	3faz/50hz	61,0	65-50	3.994 €	
3M 50-200/9,2	12,5	9,2	3faz/50hz	67,5	65-50	5.045 €	
3M 50-200/11	15,0	11,0	3faz/50hz	70,0	65-50	5.586 €	
3M 50-200/15	20,0	15,0	3faz/50hz	110,0	65-50	7.057 €	
3M 65-125/4	5,5	4,0	3faz/50hz	40,0	80-65	3.248 €	
3M 65-125/5,5	7,5	5,5	3faz/50hz	52,0	80-65	3.867 €	
3M 65-125/7,5	10,0	7,5	3faz/50hz	58,5	80-65	4.384 €	
3M 65-160/7,5	10,0	7,5	3faz/50hz	62,0	80-65	4.497 €	
3M 65-160/9,2	12,5	9,2	3faz/50hz	67,0	80-65	5.461 €	
3M 65-160/11	15,0	11,0	3faz/50hz	75,6	80-65	5.957 €	
3M 65-160/15	20,0	15,0	3faz/50hz	93,0	80-65	7.620 €	
3M 65-200/15	20,0	15,0	3faz/50hz	114,0	80-65	8.224 €	
3M 65-200/18,5	25,0	18,5	3faz/50hz	127,0	80-65	9.679 €	
3M 65-200/22	30,0	22,0	3faz/50hz	136,0	80-65	10.412 €	

AISI 316L		2900 d/d					
POMPA MODELİ	GÜÇ HP	GÜÇ KW	ELEKTRİK BAĞL. FAZ	İ. m	GİRİŞ ÇAP	SATIŞ FİYATI (Euro)	
3LM 32-125/1,1 M	1,5	1,1	1faz/50hz	21,5	50-32	2.034 €	
3LM 32-160/1,5 M	2,0	1,5	1faz/50hz	24,2	50-32	2.295 €	
3LM 32-160/1,5	2,0	1,5	3faz/50hz	24,0	50-32	2.132 €	
3LM 32-160/2,2	3,0	2,2	3faz/50hz	27,3	50-32	2.241 €	
3LM 32-200/3	4,0	3,0	3faz/50hz	32,0	50-32	2.666 €	
3LM 32-200/4	5,5	4,0	3faz/50hz	34,0	50-32	2.890 €	
3LM 32-200/5,5	7,5	5,5	3faz/50hz	46,9	50-32	3.735 €	
3LM 32-200/7,5	10,0	7,5	3faz/50hz	65,0	50-32	4.075 €	
3LM 40-125/1,5 M	2,0	1,5	1faz/50hz	22,3	65-40	2.155 €	
3LM 40-125/1,5	2,0	1,5	3faz/50hz	24,6	65-40	2.063 €	
3LM 40-125/2,2 M	3,0	2,2	1faz/50hz	24,7	65-40	2.350 €	
3LM 40-125/2,2	3,0	2,2	3faz/50hz	24,7	65-40	2.181 €	
3LM 40-160/3	4,0	3,0	3faz/50hz	36,0	65-40	2.619 €	
3LM 40-160/4	5,5	4,0	3faz/50hz	38,0	65-40	2.968 €	
3LM 40-200/5,5 A	7,5	5,5	3faz/50hz	51,0	65-40	4.211 €	
3LM 40-200/7,5	10,0	7,5	3faz/50hz	53,0	65-40	4.516 €	
3LM 40-200/11	15,0	11,0	3faz/50hz	66,9	65-40	5.552 €	
3LM 50-125/2,2	3,0	2,2	3faz/50hz	32	65-50	2.727 €	
3LM 50-125/3	4,0	3,0	3faz/50hz	35,5	65-50	2.755 €	
3LM 50-125/4	5,5	4,0	3faz/50hz	40,5	65-50	3.100 €	
3LM 50-160/5,5	7,5	5,5	3faz/50hz	55,0	65-50	4.153 €	
3LM 50-160/7,5	10,0	7,5	3faz/50hz	61,0	65-50	4.447 €	
3LM 50-200/9,2	12,5	9,2	3faz/50hz	67,5	65-50	5.618 €	
3LM 50-200/11	15,0	11,0	3faz/50hz	70,0	65-50	6.305 €	
3LM 50-200/15	20,0	15,0	3faz/50hz	110,0	65-50	7.853 €	
3LM 65-125/4	5,5	4,0	3faz/50hz	40,0	80-65	3.578 €	
3LM 65-125/5,5	7,5	5,5	3faz/50hz	52,0	80-65	4.113 €	
3LM 65-125/7,5	10,0	7,5	3faz/50hz	58,5	80-65	4.594 €	
3LM 65-160/7,5	10,0	7,5	3faz/50hz	62,0	80-65	4.718 €	
3LM 65-160/9,2	12,5	9,2	3faz/50hz	67,0	80-65	6.652 €	
3LM 65-160/11	15,0	11,0	3faz/50hz	75,6	80-65	6.953 €	
3LM 65-160/15	20,0	15,0	3faz/50hz	93,0	80-65	8.651 €	
3LM 65-200/15	20,0	15,0	3faz/50hz	114,0	80-65	9.298 €	
3LM 65-200/18,5	25,0	18,5	3faz/50hz	127,0	80-65	10.103 €	
3LM 65-200/22	30,0	22,0	3faz/50hz	136,0	80-65	10.810 €	

### 3M 80 SERİSİ HASSAS DÖKÜM PASLANMAZ ÇELİK POMPALAR



\*\*\* 3L modellerinde Burgmann SiC/SiC/FPM mekanik salmastra standart teslimat kapsamındadır.

\*\*\* Ayrıca :

- 3(L) 65 serisi pompaların fanları

- 3L 80 serisi pompaların fanları ve gövdeleri

AISI 316L kalite olup hassas döküm yöntemi ile üretilmiştir.

AISI 316L		2900 d/d					
POMPA MODELİ	GÜÇ HP	GÜÇ KW	ELEKTRİK BAĞL. FAZ	İ. m	GİRİŞ ÇAP	SATIŞ FİYATI (Euro)	
3LS 80-160/11	15,0	11,0	3faz/50hz	94	100-80	9.706 €	
3LS 80-160/15	20,0	15,0	3faz/50hz	130	100-80	12.557 €	
3LS 80-160/18,5	25,0	18,5	3faz/50hz	143	100-80	13.013 €	
3LS 80-200/22	30,0	22,0	3faz/50hz	200	100-80	15.355 €	
3LS 80-200/30	40,0	30,0	3faz/50hz	306	100-80	19.712 €	
3LS 80-200/37	50,0	37,0	3faz/50hz	325	100-80	21.811 €	
3LS 80-250/37	50,0	37,0	3faz/50hz	335	100-80	23.534 €	
3LS 80-250/45	60,0	45,0	3faz/50hz	401	100-80	26.725 €	
3LS 80-250/55	75,0	55,0	3faz/50hz	489	100-80	30.860 €	

## Yatay Milli Monoblok Paslanmaz Çelik Santrifüj Pompalar

### PERFORMANS TABLOSU 32-40-50

2900 rpm

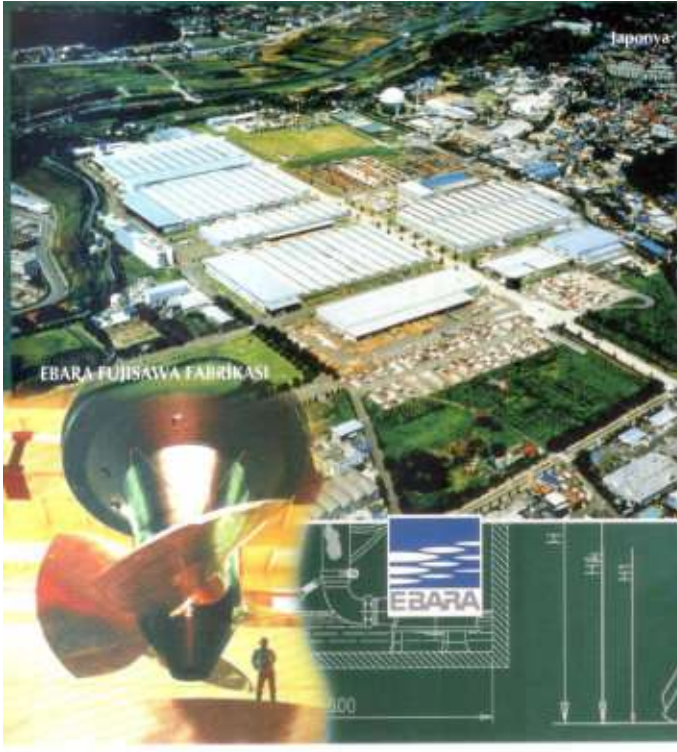
Model	P <sub>2</sub>		l/min m <sup>3</sup> /h	Q= Debi													
	[HP]	[kW]		100	150	200	300	333	360	400	450	500	600	700	800	1000	1200
				6	9	12	18	20	22	24	27	30	36	42	48	60	72
H= Basma yüksekliği (m)																	
32-125/1.1(M)	1,5	1,1	-	21,0	19,9	18,4	14,1	12,0	-	-	-	-	-	-	-	-	
32-160/1.5(M)	2	1,5	-	28,0	26,5	24,5	19,2	17,0	-	-	-	-	-	-	-	-	
32-160/2.2(M)	3	2,2	-	35,5	34,0	32,0	27,0	25,0	-	-	-	-	-	-	-	-	
32-200/3.0	4	3	-	42,0	40,0	37,5	31,0	28,0	-	-	-	-	-	-	-	-	
32-200/4.0	5,5	4	-	53,5	52,0	49,5	43,5	40,5	38,0	-	-	-	-	-	-	-	
32-200/5.5	7,5	5,5	-	69,0	67,5	65,0	58,5	-	-	-	-	-	-	-	-	-	
32-200/7.5	10	7,5	-	69,0	67,5	65,0	58,5	55,5	53,0	49,0	44,0	-	-	-	-	-	
40-125/1.5(M)	2	1,5	-	-	19,0	17,6	17,0	16,5	15,7	14,5	13,2	10,3	7,0	-	-	-	
40-125/2.2(M)	3	2,2	-	-	25,5	24,0	23,5	23,0	22,0	21,0	19,5	16,4	13,0	-	-	-	
40-160/3.0	4	3	-	-	29,5	27,5	27,0	26,5	25,5	24,0	22,5	20,0	17,0	-	-	-	
40-160/4.0	5,5	4	-	-	38,5	37,0	36,0	35,5	34,5	33,0	32,0	29,0	25,5	-	-	-	
40-200/5.5	7,5	5,5	-	-	45,5	44,0	43,0	42,5	41,0	39,5	38,0	35,0	31,0	-	-	-	
40-200/7.5	10	7,5	-	-	57,0	55,5	55,0	54,5	53,5	52,5	51,0	47,5	44,0	-	-	-	
40-200/11	15	11	-	-	71,0	70,0	70,0	69,5	68,5	67,5	66,0	63,0	59,0	-	-	-	
50-125/2.2(M)	3	2,2	-	-	-	-	-	-	17,5	17,0	16,3	14,9	13,4	11,7	8,0	-	
50-125/3.0	4	3	-	-	-	-	-	-	20,5	20,0	19,6	18,4	17,0	15,4	11,8	8,0	
50-125/4.0	5,5	4	-	-	-	-	-	-	26,0	25,5	25,0	24,0	22,5	21,5	17,9	14,0	
50-160/5.5	7,5	5,5	-	-	-	-	-	-	31,0	30,5	30,0	28,5	27,0	25,5	22,0	18,0	
50-160/7.5	10	7,5	-	-	-	-	-	-	38,5	38,0	37,5	36,0	35,0	33,5	30,0	26,0	
50-200/9.2	12,5	9,2	-	-	-	-	-	-	-	-	50,0	49,0	47,5	45,5	40,5	34,0	
50-200/11	15	11	-	-	-	-	-	-	-	-	56,0	55,0	54,0	52,0	48,0	42,0	
50-200/15	20	15	-	-	-	-	-	-	-	-	70,0	69,0	68,0	66,0	62,0	57,0	

### PERFORMANS TABLOSU 65-80

2900 rpm

Model	P <sub>2</sub>		l/min m <sup>3</sup> /h	Q= Debi																
	[HP]	[kW]		600	700	900	1300	1500	1700	1900	2100	2200	2300	2400	2500	3000	3400	3600	3800	4000
				36	42	54	78	90	102	114	126	132	138	144	150	180	204	216	228	240
H= Basma yüksekliği (m)																				
65-125/4.0	5,5	4	19,8	19,0	17,3	13,3	11,0	8,6	6,3	-	-	-	-	-	-	-	-	-	-	
65-125/5.5	7,5	5,5	-	24,0	22,2	18,0	15,7	13,3	10,8	8,0	-	-	-	-	-	-	-	-	-	
65-125/7.5	10	7,5	-	29,5	27,8	23,5	21,1	18,7	16,1	13,4	12,0	-	-	-	-	-	-	-	-	
65-160/7.5	10	7,5	-	30,0	28,6	24,8	22,5	19,9	17,1	14,2	-	-	-	-	-	-	-	-	-	
65-160/9.2	12,5	9,2	-	34,5	32,8	28,8	26,5	23,9	21,1	18,3	16,8	-	-	-	-	-	-	-	-	
65-160/11	15	11	-	38,5	37,1	33,1	30,9	28,4	25,8	23,0	21,5	20,0	-	-	-	-	-	-	-	
65-160/15	20	15	-	45,5	44,0	40,0	37,8	35,3	32,6	29,6	28,0	26,5	-	-	-	-	-	-	-	
65-200/15	20	15	-	51,0	49,0	44,0	41,5	38,4	35,3	31,8	30,0	-	-	-	-	-	-	-	-	
65-200/18.5	25	18,5	-	58,5	56,5	51,5	49,0	46,0	43,0	39,7	38,0	36,3	-	-	-	-	-	-	-	
65-200/22	30	22	-	65,5	64,0	59,5	57,0	54,0	51,0	48,0	46,5	45,0	-	-	-	-	-	-	-	
65-250/30	40	30	-	-	77,0	73,5	71,0	68,0	64,5	60,0	57,5	55,0	52,0	-	-	-	-	-	-	
65-250/37	50	37	-	-	88,0	85,5	83,0	80,5	77,5	74,0	72,0	70,0	67,5	65,0	-	-	-	-	-	
80-160/11	15	11	-	-	-	27,3	26,4	25,4	24,2	23,0	22,4	21,8	21,1	20,4	16,4	12,5	-	-	-	
80-160/13	17,5	13	-	-	-	30,5	29,7	28,8	27,7	26,5	25,9	25,3	24,6	24,0	20,1	16,5	14,5	-	-	
80-160/15R	20	15	-	-	-	30,5	29,7	28,8	27,7	26,5	25,9	25,3	24,6	24,0	20,1	16,5	14,5	-	-	
80-160/15	20	15	-	-	-	34,0	33,3	32,5	31,5	30,5	30,0	29,4	28,8	28,1	24,4	21,0	19,1	17,0	-	
80-160/18.5	25	18,5	-	-	-	39,0	38,4	37,6	36,7	35,7	35,2	34,7	34,1	33,5	30,0	26,4	24,4	22,3	20,0	
80-200/22	30	22	-	-	-	48,0	47,0	45,5	44,5	43,0	42,0	41,0	40,0	39,0	33,2	27,8	25,0	-	-	
80-200/30	40	30	-	-	-	58,5	58,0	57,0	56,0	54,5	54,0	53,0	52,0	51,0	46,5	41,5	39,0	36,1	33,0	
80-200/37	50	37	-	-	-	64,0	63,0	62,0	61,0	59,5	59,0	58,0	57,5	56,5	51,5	47,0	44,5	41,5	38,5	
80-250/37	50	37	-	-	-	71,5	70,5	68,5	66,5	64,0	63,0	61,5	60,0	58,5	48,5	38,0	-	-	-	
80-250/45	60	45	-	-	-	82,5	81,5	80,0	78,0	76,0	75,0	73,5	72,5	71,0	62,0	53,0	48,0	42,5	-	
80-250/55	75	55	-	-	-	93,5	92,5	91,5	90,0	88,5	87,5	86,5	85,5	84,0	76,5	68,5	64,5	60,0	55,0	





## OPTIMA

### Paslanmaz Çelik Drenaj Dalgıç Pompaları

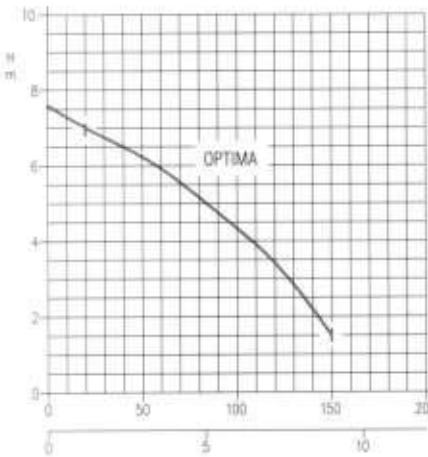


POMPA MODELİ	GÜÇÜ (HP)	GÜÇÜ (KW)	ELEKTRİK (AĞL., İFAZ)	AKSESUAR	İÇİ (m)	ÇIKIŞ	SATIŞ FİYATI (Euro)
OPTIMA	0,33	0,25	1faz/50hz	Kablo Fletör	4,4	1 1/4"	416 €
OPTIMA MS	0,33	0,25	1faz/50hz	Kablo M. S. Şalteri	4,6	1 1/4"	608 €
OPTIMA SIFIRDAN EMİŞ APARATI							36 €

- Gövde, shaft ve süzgeç paslanmaz çelikten, fan teknopolimer malzemeden imaldir.
- Sıvı basma sıcaklığı maks. 50°C'dir.
- Mekanik salmastralıdır.
- Yarı açık fanla mücehhezdir.
- Katı parça geçirgenliği maks.10 mm 'dir.
- Daldırma derinliği maks. 5 m'dir.
- Manyetik su seviye şalterli modeli mevcuttur. (OPTIMA MS)
- Sıfırdan emiş aparatı ile sıfırdan emiş yapmak mümkündür.
- Monofaze modellerde aşırı yüklenmeye karşı motor için otomatik termik koruma ve otomatik tekrar devreye alma ünitesi mevcuttur.

#### KULLANIM ALANLARI

Havuz suyu, kuyu, bodrum, garaj, su basmaya maruz yerlerden boşaltım işlemlerinde, az kirli pis su drenajında, sulamada, yağmur suyu drenajında, sıvıların basılmasında, arıtma tesislerinde, deniz suyu ve az aşındırıcı korozif sıvıların basımında kullanılır.



POMPA TİPİ:	kW	l/min m <sup>3</sup> /h	Q= Kapasite					
			20	50	75	100	125	150
OPTIMA (MS)	0,25		1,2	3	4,5	6	7,5	9
			H= Basma Yüksekliği					
			7,0	6,3	5,4	4,3	3,1	1,5

# BEST ONE/VOX SERİSİ

## Komple Paslanmaz Çelik Drenaj Dalgıç Pompaları

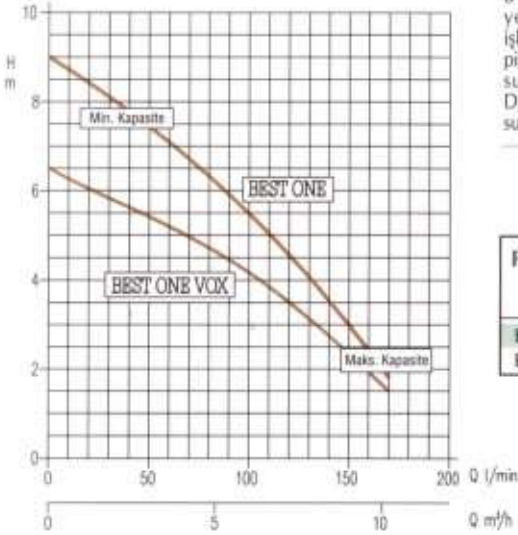


POMPA MODELİ	GÜCÜ HP	GÜCÜ KW	ELEKTRİK BAĞL. (faz)	AKSESUAR	KG	ÇİĞ	SATIŞ FİYATI (Euro)
BEST ONE	0,33	0,25	1faz/50hz	Kablo Flatör	4,6	1 1/4"	443 €
BEST ONE MS	0,33	0,25	1faz/50hz	Kablo M. S. Şalteri	4,8	1 1/4"	704 €
BEST ONE VOX	0,33	0,25	1faz/50hz	Kablo Flatör	4,7	1 1/4"	488 €

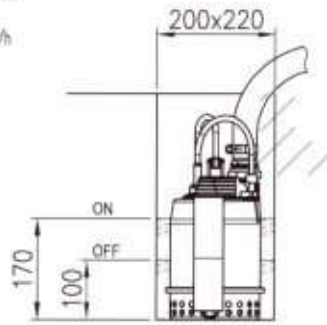
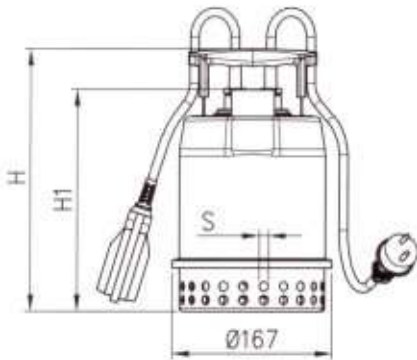
- Sıvı basma sıcaklığı maks. 50°C'dir.
- Komple paslanmaz (fan, şaft, pompa gövdesi, süzgeç) çelikten mamuldür.
- Katı parça geçişi VOX modelinde maks. 20 mm., diğer modellerde maks. 10 mm.'dir.
- Daldırma derinliği maks. 5 mt.'dir.
- Monofaze modellerde aşırı yüklenmeye karşı motor için otomatik termik koruma ve otomatik tekrar devreye alma ünitesi mevcuttur.

### KULLANIM ALANLARI

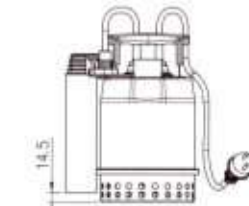
Havuz, kuyu, bodrum, garaj vb. gibi su basmaya maruz yerlerden boşaltım işlemlerinde. Az kirli ve pis sular ile inşaat temel suyunun basılması. Deniz suyu, sintine suyu basılması.



POMPA TİPİ:	kW	l/min m³/h	Çiğ Kapasite					
			20	40	80	120	160	170
			1,2	2,4	4,8	7,2	9,6	10,2
			H= Basma Yüksekliği					
BEST ONE	0,25		8,3	7,8	6,3	4,5	2,4	1,8
BEST ONE VOX	0,25		6	5,6	4,8	3,5	2	1,5



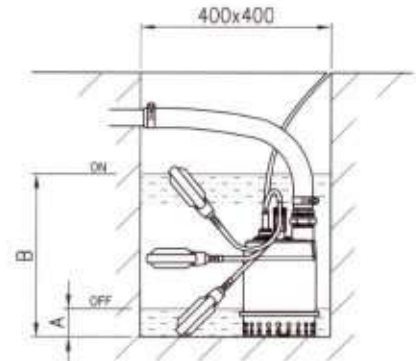
OPTİMA MS - BEST ONE MS



OPTİMA MS - BEST ONE MS



Bakınız Sayfa 106



POMPA TİPİ:	mm		
	H	H1	S
OPTİMA	273	231	10
BEST ONE	273	231	10
BEST ONE MS	273	231	10
BEST ONE VOX	304	262	20

POMPA TİPİ:	(mm)	
	A	B
OPTİMA	60	340
BEST ONE	60	340
BEST ONE VOX	90	370



# BEST 2-5

## Komple Paslanmaz Çelik Drenaj Dalgıç Pompaları

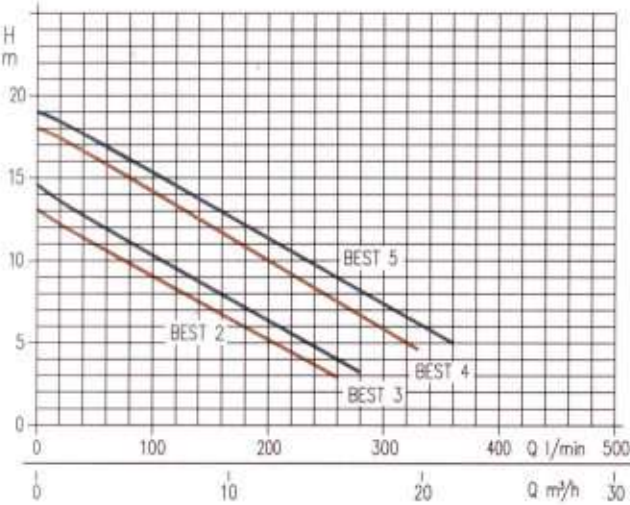


POMPA MODELİ	GÜCÜ HP	GÜCÜ KW	ELEKTRİK BAĞLI (Faz)	AKSESUAR	KG	ÇMŞ	SATIŞ FİYATI (Euro)
BEST 2 M	0,75	0,55	1faz/50hz	Kablo Flatör	12,0	1 1/2"	1.061 €
BEST 3 M	1,0	0,75	1faz/50hz	Kablo Flatör	12,7	1 1/2"	1.297 €
BEST 4 M	1,5	1,1	1faz/50hz	Kablo Flatör	13,8	1 1/2"	1.486 €
BEST 5	2,0	1,5	3faz/50hz	Kablo	13,5	1 1/2"	1.532 €
BEST-SEA	Sıfırdan Emiş Aparatı						128 €

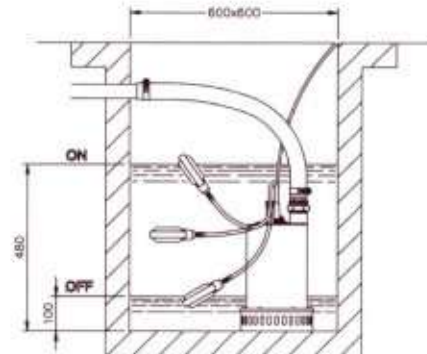
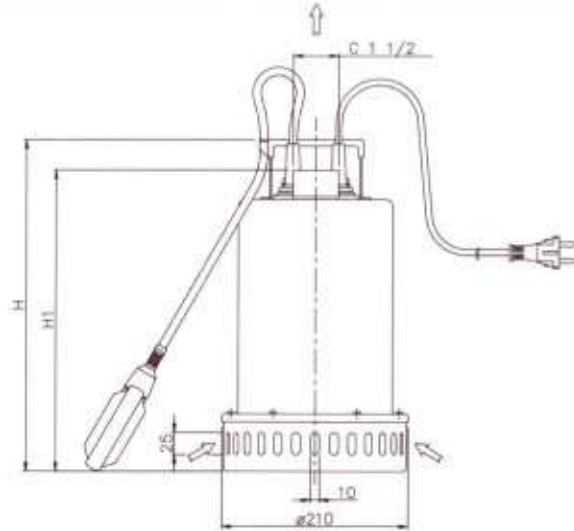
### KULLANIM ALANLARI

- Sıvı basma sıcaklığı maks. 35 °C'tir.
- Komple paslanmaz (fan, şaft, pompa gövdesi, süzgeç) çelikten mamuldür.
- Çift mekanik salmastralıdır.
- Katı parça geçirgenliği maks. 10 mm.'dir.
- Daldırma derinliği 10 mt.'dir.
- Pompa sıfırdan emiş aparatı ile sıfırdan emiş yapmak mümkündür.
- Monofaze modellerde aşırı yüklenmeye karşı motor için otomatik termik koruma ve otomatik tekrar devreye alma ünitesi mevcuttur.

Havuz, kuyu, bodrum, garaj vb. gibi su basmaya maruz yerlerden boşaltım işlemlerinde. Az kirli ve pis sular ile inşaat temel suyunun basılması. Deniz suyu, sintine suyu basılması.



POMPA TİPİ:	kW	l/min m³/h	Çi Kapasite							
			20	80	120	170	260	280	330	360
			1,2	4,8	7,2	10,2	15,6	16,8	19,8	21,6
			(Her Basma Yüksekliği)							
BEST 2 M	0,55		12,2	9,8	8,3	6,3	2,9	-	-	-
BEST 3 M	0,75		13,6	11,1	9,5	7,6	4	3,2	-	-
BEST 4 M	1,1		17,4	15	13,4	11,3	7,5	6,7	4,6	-
BEST 5	1,5		18,4	16,1	14,5	12,5	9	8	6	5



POMPA TİPİ:	(mm)	
	(H)	(H1)
BEST 2	352	315
BEST 3	352	315
BEST 4	377	340
BEST 5	377	340

## Komple Paslanmaz Çelik Açık Fanlı (Vorteks) Dalgıç Atıksu Pompaları



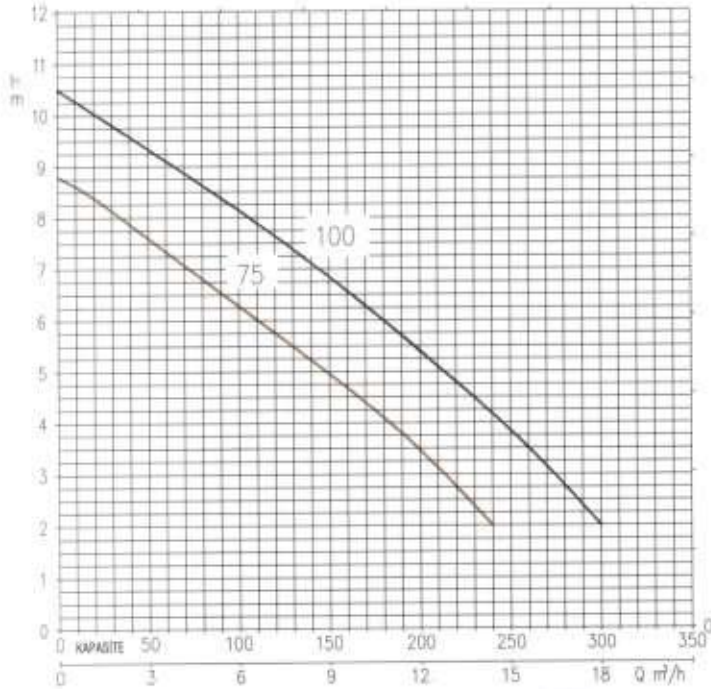
POMPA MODELİ	GÜÇÜ HP	GÜÇÜ KW	ELEKTRİK BAĞL. (faz)	AKSESUAR	kg	ÇIKIŞ	SATIŞ FİYATI (Euro)
RIGHT 75 MA	0,75	0,55	1faz/50hz	Kablo Flatör	10,0	1 1/2"	739 €
RIGHT 100 MA	1,0	0,75	1faz/50hz	Kablo Flatör	11,5	1 1/2"	781 €
RIGHT 100	1,0	0,75	3faz/50hz	Kablo	11,5	1 1/2"	781 €

- Açık kanatlı (vorteks) fanla mücehhezdir.
- Komple paslanmaz (fan, şaft, pompa gövdesi vb.) çelikten mamuldür.
- Katı parça geçirgenliği maks. 35 mm.'dir.
- Sıvı basma sıcaklığı (maks) 50 °C'tır.
- Çift mekanik salmastralıdır.
- Daldırma derinliği maks. 10 mt.'dir.
- Monofaze modellerde aşırı yüklenmeye karşı motor için otomatik termik koruma ve otomatik tekrar devreye alma ünitesi mevcuttur.

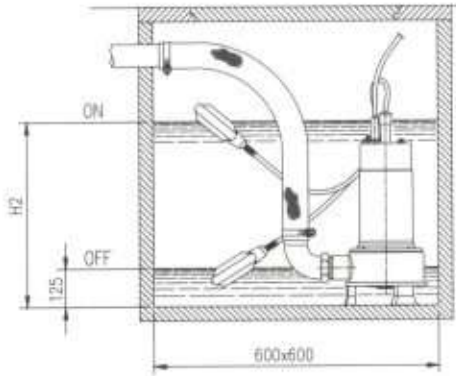
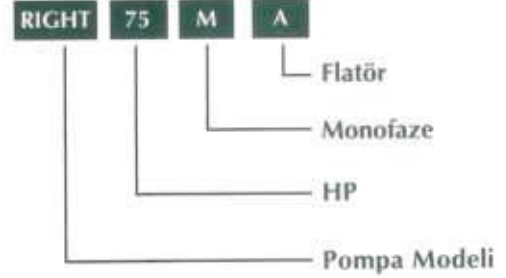
### KULLANIM ALANLARI

Pis su, katı parçacık (35 mm.'ye kadar) kirli ve lifli malzeme ihtiva eden suların basılmasında, temel drenajı, lağım suyu basılmasında kullanılır.

POMPA TİPİ:	kw	l/min m³/h	Q= Kapasite												
			40	80	100	120	160	200	240	300					
			2,4	4,8	6	7,2	9,6	12	14,4	18					
			H= Basma Yüksekliği												
RIGHT 75 MA	0,55		7,8	6,8	6,2	5,7	4,7	3,4	2	-					
RIGHT 100 MA	0,75		9,5	8,6	8,1	7,6	6,6	5,4	4,2	2					
RIGHT 100	0,75		9,5	8,6	8,1	7,6	6,6	5,4	4,2	2					



### ÜRÜN KODLAMASI



POMPA TİPİ:	(mm)
	(H2)
RIGHT 75	480
RIGHT 100	500



Bakınız Sayfa 106



# DW - DW VOX

## Komple Paslanmaz Çelik Dalgıç Atıksu Pompaları



POMPA MODELİ	GÜÇÜ HP	GÜÇÜ KW	ELEKTRİK BAĞL. (Faz)	AKSESUAR	İÇİ	ÇİPİŞ	SATIŞ FİYATI (Euro)
DW M 75 A	0,75	0,55	1faz/50hz	Kablo Flatör	16	2"	1.343 €
DW M 100 A	1,0	0,75	1faz/50hz	Kablo Flatör	18	2"	1.465 €
DW 100	1,0	0,75	3faz/50hz	Kablo	18	2"	1.527 €
DW M 150 A	1,5	1,1	1faz/50hz	Kablo Flatör	20	2"	1.739 €
DW 150	1,5	1,1	3faz/50hz	Kablo	20	2"	1.695 €
DW 200	2,0	1,5	3faz/50hz	Kablo	20	2"	1.864 €
DW 300	3,0	2,2	3faz/50hz	Kablo	26	2"	2.126 €

POMPA MODELİ	GÜÇÜ HP	GÜÇÜ KW	ELEKTRİK BAĞL. (Faz)	AKSESUAR	İÇİ	ÇİPİŞ	SATIŞ FİYATI (Euro)
DW VOX 75	0,75	0,55	3faz/50hz	Kablo	16,2	2"	1.324 €
DW VOX 100	1,0	0,75	1faz/50hz	Kablo	18	2"	1.491 €
DW VOX M 100 A	1,0	0,75	1faz/50hz	Kablo Flatör	18	2"	1.569 €
DW VOX 150	1,5	1,1	3faz/50hz	Kablo	20	2"	1.730 €
DW VOX M 150 A	1,5	1,1	1faz/50hz	Kablo Flatör	20	2"	1.817 €
DW VOX 200	2,0	1,5	3faz/50hz	Kablo	20	2"	1.884 €
DW VOX 300	3,0	2,2	3faz/50hz	Kablo	26	2"	2.205 €

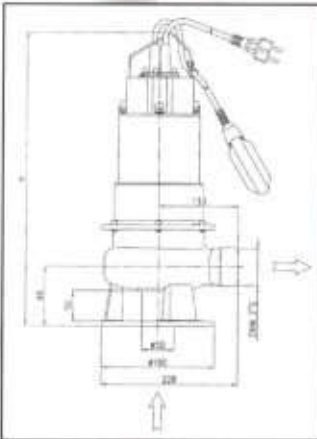
- Sıvı basma sıcaklığı (maks.) 40°C'tir.
- Komple paslanmaz (fan, şaft, pompa gövdesi vb.) çelikten mamuldür.
- VOX modeli açık kanatlı (vorteks) fanla mücehhezdir.
- Katı parça geçiřenliđi maks. 50 mm.'dir.
- Çift mekanik salmastralıdır.
- Daldırma derinliđi maks. 10 mt.'dir.
- Monofaze modellerde aşırı yüklenmeye karşı motor için otomatik termik koruma ve otomatik tekrar devreye alma ünitesi mevcuttur.

### KULLANIM ALANLARI

Kanalizasyon ve pis su basımında, atık su arıtma tesislerinde, endüstriyel tesislerin atık ve katı parça (50mm.'ye kadar) ihtiva eden proses suyu ve sıvılarında, süs havuzu ve fıskiye sistemlerinde bol debili su basımında, yoğun çamurlu su basma işleminde kullanılır.

POMPA TİPİ:	kW	l/min m <sup>3</sup> /h	Çi- Kapasite										
			0	100	200	300	400	500	600	700	800	900	
			0	6	12	18	24	30	36	42	48	54	
DW M 75 A	0,55	11,1	8,0	6,3	4,8	3,4	2,2	-	-	-	-	-	-
DW M 100 A	0,75	13,3	10,6	8,7	7,1	5,5	4,0	2,6	-	-	-	-	-
DW 100	0,75	13,3	10,6	8,7	7,1	5,5	4,0	2,6	-	-	-	-	-
DW M 150 A	1,1	15,0	13,1	11,3	9,5	7,7	5,9	4,2	2,4	-	-	-	-
DW 150	1,1	15,0	13,1	11,3	9,5	7,7	5,9	4,2	2,4	-	-	-	-
DW 200	1,5	18,2	16,6	15,0	13,3	11,4	9,5	7,5	5,4	3,3	-	-	-
DW 300	2,2	21,8	20,0	18,3	16,6	15,1	13,3	11,3	9,3	7,2	5,0	-	-

POMPA TİPİ:	kW	l/min m <sup>3</sup> /h	Çi- Kapasite										
			0	100	200	300	400	500	600	700	800	900	
			0	6	12	18	24	30	36	42	48	54	
DW VOX 75	0,55	7,3	6,3	5	3,5	1,6	-	-	-	-	-	-	-
DW VOX M 100 A	0,75	9,0	7,9	6,7	5,3	3,7	1,9	-	-	-	-	-	-
DW VOX 150	1,1	11,4	10,2	9,0	7,6	6,1	4,1	2,1	-	-	-	-	-
DW VOX M 150 A	1,1	11,4	10,2	9,0	7,6	6,1	4,1	2,1	-	-	-	-	-
DW VOX 200	1,5	13,8	12,5	11,2	9,8	8,3	6,4	4,2	1,6	-	-	-	-
DW VOX 300	2,2	17,0	15,7	14,7	13,9	12,6	10,7	8,4	6,1	3,6	-	-	-



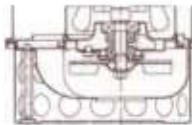

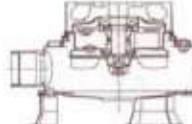

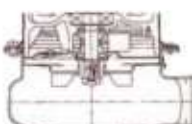

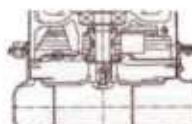

POMPA TİPİ:	BOYUTLAR (mm) H	AĞIRLIK (kg)
DW / DW VOX 75	485	16
DW / DW VOX 100	515	18
DW / DW VOX 150	515	20
DW / DW VOX 200	515	20
DW / DW VOX 300	545	26



**Yatık Çalışabilme Özelliđi!**



Özellikler	BEST Drenaj Dalgıç Pompaları	RIGHT Atıksu Dalgıç Pompaları	DW VOX Atıksu Dalgıç Pompaları	DW Atıksu Dalgıç Pompaları
Uygulama Alanları	Drenaj Suları		Katı partikül içeren atıksular	
<b>Özellikler</b>				
Kapasite	1,2 - 21,6 m <sup>3</sup> /h	2,4 - 18 m <sup>3</sup> /h	6 - 48 m <sup>3</sup> /h	6 - 54 m <sup>3</sup> /h
Basma Yüksekliği	19 m (maks.)	10,5 m (maks.)	17 m (maks.)	21,8 m (maks.)
Çıkış Boyutu	32, 40mmØ	40mmØ	50mmØ	50mmØ
Motor Gücü 1faz	0,25 - 1,1 kW	0,55 - 0,75 kW	0,55 - 1,1 kW	0,55 - 1,1 kW
Motor Gücü 3faz	0,55 - 1,5 kW	0,55 - 0,75 kW	0,55 - 2,2 kW	0,55 - 2,2 kW
A' Tipi	Otomatik çalışan " A' Tipi " Monofaze modeller içindir.			
<b>Fan Yapısı</b>				
Tipi	Yarı Açık (Yarı Vorteks: Best One Vox)	Vorteks	Vorteks	Tek Kanallı
Emiş Süzgeci	Var	Yok		
<b>Parça Geçirgenliği</b>				
Katı Parça Boyutu	~ 30% x Ø	~ 80% x Ø	~ 100% x Ø	~ 100%
Karakteristik	İyi	Çok İyi	Mükemmel	Çok İyi
<b>Motor Özellikleri</b>				
Tipi	Kuru hava dolgulu dalgıç tip, IP 68, F sınıfı izolasyon			
Kutup Sayısı	2 Kutuplu			
Devir Sayısı	2900 d/d			
Başlama Metodu	DOL			
Koruma	Monofaze modeller için motor içerisinde termal koruma			
<b>Sızdırmazlık</b>				
Tipi	Yağ hazneli; Çift mekanik salmastra			

Model	İç Görünüş	Parça Geçirgenliği												
<b>BEST</b> Drenaj Dalgıç Pompaları	 Yarı Açık 	%30 Geçirgenlik <table border="1"> <tr> <td>Model</td> <td>Ø</td> <td>32</td> <td>40</td> </tr> <tr> <td></td> <td>kW</td> <td>10</td> <td>10</td> </tr> <tr> <td>Yabancı Madde Çapı (mm)</td> <td></td> <td>10</td> <td>10</td> </tr> </table>	Model	Ø	32	40		kW	10	10	Yabancı Madde Çapı (mm)		10	10
Model	Ø	32	40											
	kW	10	10											
Yabancı Madde Çapı (mm)		10	10											
<b>RIGHT</b> Atıksu Dalgıç Pompaları	 Vorteks 	%80 Geçirgenlik <table border="1"> <tr> <td>Model</td> <td>Ø</td> <td>40</td> </tr> <tr> <td></td> <td>kW</td> <td>35</td> </tr> <tr> <td>Yabancı Madde Çapı (mm)</td> <td></td> <td>35</td> </tr> </table>	Model	Ø	40		kW	35	Yabancı Madde Çapı (mm)		35			
Model	Ø	40												
	kW	35												
Yabancı Madde Çapı (mm)		35												
<b>DW VOX</b> Atıksu Dalgıç Pompaları	 Vorteks 	%100 Geçirgenlik <table border="1"> <tr> <td>Model</td> <td>Ø</td> <td>50</td> </tr> <tr> <td></td> <td>kW</td> <td>50</td> </tr> <tr> <td>Yabancı Madde Çapı (mm)</td> <td></td> <td>50</td> </tr> </table>	Model	Ø	50		kW	50	Yabancı Madde Çapı (mm)		50			
Model	Ø	50												
	kW	50												
Yabancı Madde Çapı (mm)		50												
<b>DW</b> Atıksu Dalgıç Pompaları (Tek Kanal Fanlı)	 Tek Kanallı 	50 mm'lik Geçirgenlik <table border="1"> <tr> <td>Model</td> <td>Ø</td> <td>50</td> </tr> <tr> <td></td> <td>kW</td> <td>50</td> </tr> <tr> <td>Yabancı Madde Çapı (mm)</td> <td></td> <td>50</td> </tr> </table>	Model	Ø	50		kW	50	Yabancı Madde Çapı (mm)		50			
Model	Ø	50												
	kW	50												
Yabancı Madde Çapı (mm)		50												



**Seyyar Drenaj Pompaları**


POMPA MODELİ	GÜCÜ kW	ELEKTRİK BAĞL. (Faz.)	AKSESUAR	KG	ÇIKIŞ	SATIŞ FİYATI (Euro)
50 DS 5,75	0,75	3 faz/ 50 Hz	Kablo	17	50	1.569 €
50 DS 51,5	1,5	3 faz/ 50 Hz	Kablo	25	50	1.791 €
50 DSA 51,5	1,5	3 faz/ 50 Hz	Kablo+Flatör	26	50	2.300 €
50 DS 52,2	2,2	3 faz/ 50 Hz	Kablo	55	50	3.253 €
50 DS 53,7	3,7	3 faz/ 50 Hz	Kablo	61	50	3.585 €
50 DSA 53,7	3,7	3 faz/ 50 Hz	Kablo+Flatör	67	50	3.980 €
65 DS 51,5	1,5	3 faz/ 50 Hz	Kablo	35	65	2.000 €
80 DS 52,2	2,2	3 faz/ 50 Hz	Kablo	59	80	3.370 €
80 DS 53,7	3,7	3 faz/ 50 Hz	Kablo	64	80	3.712 €
100 DS 55,5	5,5	3 faz/ 50 Hz	Kablo	92	100	5.443 €
100 DS 57,5	7,5	3 faz/ 50 Hz	Kablo	104	100	5.783 €

DSH: (sıcak su uygulamaları, manuel tip) modelleri için lütfen satış ofisimize irtibata geçiniz.

**ÜRÜN KODLAMASI**

**KULLANIM ALANLARI**

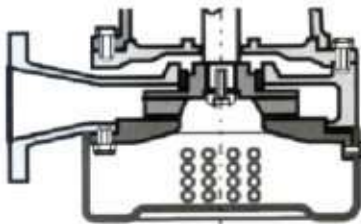
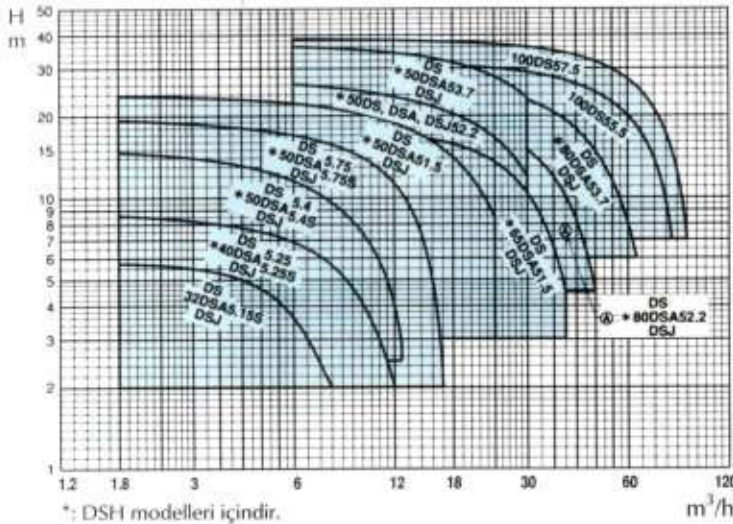
- > Pis su çıkurları
- > Sulama işleri
- > Yağmur suyu ve kaynak suyu drenajı
- > Hafif kirli atık sular.

**AÇIKLAMALAR**

DS modeli daha çok az kirli drenaj sularda kullanılan bir pompa modelidir. Verimin daha üst seviyede olduğu bu modelde fan üzerindeki bıçak sayısı artırılmakla ve bu suretle de pompa veriminde artış sağlanmaktadır. Bununla beraber karşılaşılabilecek tıkanma risklerine karşılık emiş süzgeci monte edilmiştir.

**ÖZELLİKLER**

- > Hafif ve taşınabilir özelliktedir.
- > Yarı açık tip, yüksek verimli fan kullanılmıştır.
- > Emiş süzgeci sayesinde fanın geçiremeyeceği büyüklükte parçaların pompa içerisine girişi engellenmektedir.
- > Motor içerisine yerleştirilmiş motor koruması mevcuttur.
- > Trifaze ve monofaze elektrik bağlantılarında, elektrik panosuna gerek duyulmaksızın çalışabilen pompa versiyonu mevcuttur. DSA modeli panosuz tek pompalı olarak işletilir, DSA ve DSJ modelleri ile panosuz çift pompalı olarak otomatik-sıralı çalışma sağlamak mümkündür.
- > Bakım kolaylığı açısından, sabit montaj kiti isteğe bağlı olarak temin edilebilir.



POMPA TİPİ	kW	l/dk m³/h									
		0	50	100	150	200	300	400	500	600	700
40 DS 5,25	0,25	9,0	8,3	6,9	4,7	2,8	-	-	-	-	-
50 DS 5,4	0,4	15,5	14,0	11,7	8,4	4,0	-	-	-	-	-
50 DS 5,75	0,75	20,5	19,0	17,0	14,5	11,5	-	-	-	-	-
50 DS 51,5	1,5	24,0	23,6	23,0	21,0	19,5	14,5	8,9	-	-	-
50 DS 52,2	2,2	27,5	27,0	26,8	25,5	24,0	20,5	16,7	12,0	-	-
50 DS 53,7	3,7	38,0	36,7	36,0	35,7	35,0	31,0	27,5	23,7	18,5	13,0
65 DS 51,5	1,5	18,0	18,0	17,5	17,3	17,0	15,6	13,5	10,6	6,7	-

POMPA TİPİ	kW	l/dk m³/h													
		0	100	200	300	300	700	800	900	1000	1100	1200	1300	1400	
80 DS 52,2	2,2	22,0	21,5	20,7	19,0	15,8	8,2	4,8	-	-	-	-	-	-	
80 DS 53,7	3,7	27,5	27,0	26,0	26,0	23,1	18,0	14,2	11,2	8	-	-	-	-	
100 DS 55,5	5,5	31,3	31,0	31,0	30,5	29,0	26,4	24,5	22,3	20	17,0	14,0	9,7	-	
100 DS 57,5	7,5	38,5	38,2	37,8	37,0	35,4	33,0	31,72	29,5	27,5	24,7	21,7	17,5	13,0	

# DVS

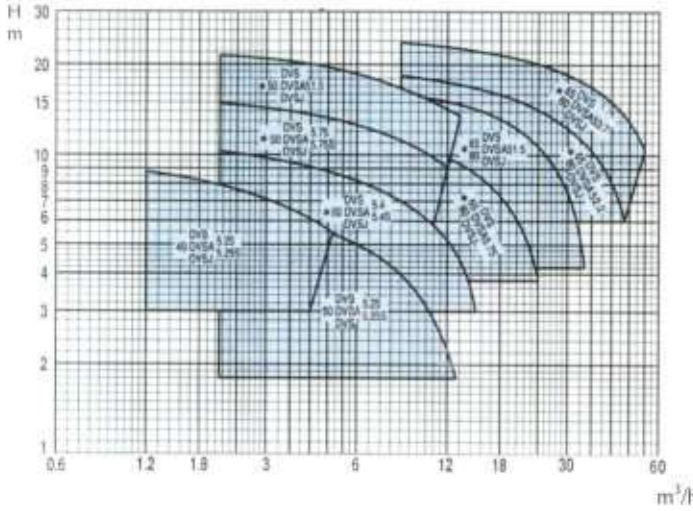
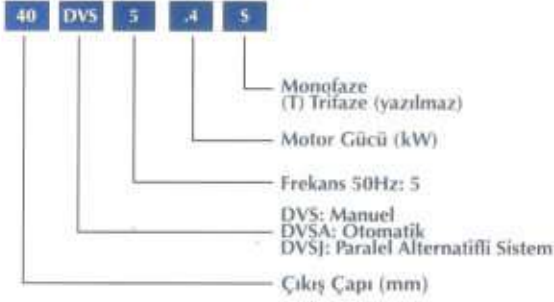
## Yarı Vorteks Fanlı Atıksu Dalgıç Pompaları



POMPA MODELİ	GÜCÜ kW	ELEKTRİK BAĞL. (Faz.)	AKSESUAR	KG	ÇIKIŞ	SATIŞ FİYATI (Euro)
50 DVS 5,4	0,4	3 faz/ 50 Hz	Kablo	17	50	1.249 €
50 DVS 5,75	0,75	3 faz/ 50 Hz	Kablo	19	50	1.472 €
50 DVSA 5,75	0,75	3 faz/ 50 Hz	Kablo+Flatör	21	50	1.816 €
50 DVS 51,5	1,5	3 faz/ 50 Hz	Kablo	27	50	1.729 €
50 DVSA 51,5	1,5	3 faz/ 50 Hz	Kablo+Flatör	27	50	2.251 €
65 DVS 5,75	0,75	3 faz/ 50 Hz	Kablo	25	65	1.682 €
65 DVSA 5,75	0,75	3 faz/ 50 Hz	Kablo+Flatör	25	65	1.994 €
65 DVS 51,5	1,5	3 faz/ 50 Hz	Kablo	34	65	1.927 €
65 DVS 52,2	2,2	3 faz/ 50 Hz	Kablo	50	65	2.874 €
65 DVSA 52,2	2,2	3 faz/ 50 Hz	Kablo+Flatör	50	65	3.263 €
65 DVS 53,7	3,7	3 faz/ 50 Hz	Kablo	59	65	3.121 €
80 DVS 52,2	2,2	3 faz/ 50 Hz	Kablo	51	80	2.911 €
80 DVS 53,7	3,7	3 faz/ 50 Hz	Kablo	60	80	3.253 €

\* DVSH modelleri için lütfen satış ofisimizle irtibata geçiniz.

### ÜRÜN KODLAMASI



POMPA TIPI	kW	l/min										
		0	40	80	100	150	200	250	270	320	400	
50 DVS 5,4	0,4	11,6	10,2	8,7	8,2	6,9	5,0	3,0	-	-	-	
50 DVS 5,75	0,75	16,0	14,5	13,2	12,7	10,8	9,0	7,3	6,3	-	-	
50 DVS 51,5	1,5	22,0	20,8	19,4	18,2	16,3	14,4	12,5	11,8	10,0	-	
65 DVS 5,75	0,75	13,4	12,8	11,6	11,3	10,5	9,7	8,7	8,3	6,8	3,6	

POMPA TIPI	kW	l/min								
		0	100	200	300	450	550	700	800	900
65 (80) DVS 51,5	1,5	18,8	16,6	15,0	13,3	9,2	5,2	-	-	-
65 (80) DVS 52,2	2,2	20,0	19,2	17,8	16,0	13,2	11,4	8,0	4,9	-
65 (80) DVS 53,7	3,7	25,8	24,2	23,4	22,3	19,3	17,8	15,4	13,0	10,2

### KULLANIM ALANLARI

- > Yumuşak ve lifli katı maddeler içeren atık su uygulamaları
- > Endüstriyel atık suların drenajı
- > Foseptik çukurları
- > Çeşitli drenaj çalışmaları

### ÖZELLİKLER

- > Mükemmel hidrolik tasarıma sahip yarı-vorteks fan yapısı pompanın tıkanmadan çalışmasına ve yabancı maddelerin pompalanmasına imkân tanır.
- > Motor içerisine yerleştirilmiş motor koruması mevcuttur.
- > Çift mekanik salmastraya sahiptir.
- > Sıvı basma sıcaklığı; DVS ve DVSA modelleri için 40 °C, DVSH modelleri için 0,4 ile 0,75 kW arasındaki modeller 70 °C, 1,5 ile 3,7 kW arasındaki manuel tip trifaze pompalar için 80 °C'dir.
- > Trifaze ve monofaze elektrik bağlantılarında, elektrik panosuna gerek duyulmaksızın çalışabilen pompa versiyonu mevcuttur. DVSA modeli panosuz tek pompalı olarak işletilir, DVSA ve DVSJ modelleri ile panosuz çift pompalı olarak otomatik-sıralı çalışma sağlamak mümkündür.
- > İsteğe bağlı olarak sunulan sabit montaj kiti ise kurulum ve bakım çalışmalarını kolaylaştırmaktadır.

Trifaze tek ve çift pompalı panosuz sistem



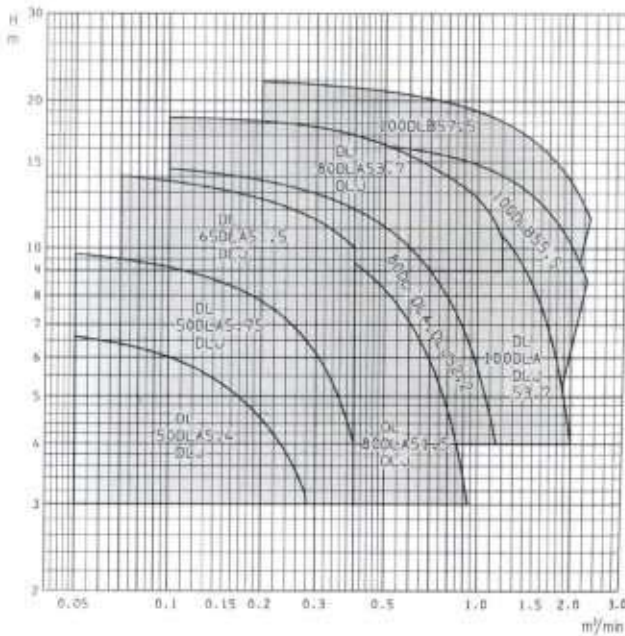


# DL WITH CUTTER (DF)

## Bıçaklı Atıksu Dalgıç Pompaları



POMPA MODELİ	GÜCÜ kW	ELEKTRİK BAĞL. (Faz.)	AKSESUAR	KG	ÇIKIŞ	SATIŞ FİYATI (Euro)
50 DL (DF) 5,4 W/C	0,4	3 faz/ 50 Hz	Kablo	33	50	2.189 €
50 DL (DF) 5,75 W/C	0,75	3 faz/ 50 Hz	Kablo	36	50	2.385 €
65 DL (DF) 51,5 W/C	1,5	3 faz/ 50 Hz	Kablo	52	65	2.984 €
80 DL (DF) 51,5 W/C	1,5	3 faz/ 50 Hz	Kablo	55	80	2.992 €
80 DL (DF) 52,2 W/C	2,2	3 faz/ 50 Hz	Kablo	67	80	3.310 €
80 DLA (DFA) 52,2 W/C	2,2	3 faz/ 50 Hz	Kablo+Flatör	70	80	4.085 €
80 DL (DF) 53,7 W/C	3,7	3 faz/ 50 Hz	Kablo	75	80	3.707 €
80 DLJ (DFJ) 53,7 W/C	3,7	3 faz/ 50 Hz	Kablo	78	80	4.662 €
100 DL (DF) 53,7 W/C	3,7	3 faz/ 50 Hz	Kablo	79	100	4.002 €
100 DL (DF) 55,5 W/C	5,5	3 faz/ 50 Hz	Kablo	123	100	6.369 €
100 DL (DF) 57,5 W/C	7,5	3 faz/ 50 Hz	Kablo	141	100	6.842 €



### ZELLİKLER

- Gövde ve fan dökme demirden, pompa shaftı AISI 403 paslanmaz çelikten imaldir.
- Yarı açık tek bıçaklı ve yarı açık eksenel akımlı çift bıçaklı yapıda, parçalıyıcı fanlı tip pompa özelliğine sahiptir.
- Sıvı basma sıcaklığı 40°C dir.
- Çift mekanik salmastralıdır.
- Trifaze ve monofaze elektrik bağlantılarında, elektrik panosuna gerek duyulmaksızın çalışabilen pompa tipi mevcuttur.
- İsteğe bağlı hızlı bağlantı dirseği, montaj ve bakım kolaylığı sağlar.

### KULLANIM ALANLARI

Katı partikül büyüklüğü ve yoğunluğu fazla olan atık sularda, pis su drenajında, yağmur suyu drenajında, kum ve çakıl ihtiva eden partiküllü sıvıların basılmasında, atık su arıtma tesislerinde, kanalizasyon sularında, çamurlu sularda, fabrika proses sularının transferinde kullanılır.

POMPA TİPİ	kW	m³/min											
		0	0,05	0,1	0,15	0,2	0,3	0,4	0,5	0,9	1,1	1,2	
50 DL 5,40	0,4	6,6	6,6	6	5,4	4,5	3,1	-	-	-	-	-	-
50 DL 5,75	0,75	9,5	9,5	9,1	8,5	7,8	6,5	4,0	-	-	-	-	-
65 DL 51,50	1,5	14,8	-	13,8	13,1	12,7	11,8	10,0	-	-	-	-	-
80 DL 51,50	1,5	12,5	-	12,5	12,0	11,3	10,5	9,3	8,3	3,3	-	-	-
80 DL 52,20	2,2	15	-	14,5	14,1	13,7	13,0	12,0	11,0	6,7	4,4	-	-
80 DL 53,70	3,7	19,0	-	18,5	18,3	18,0	17,8	17,0	16,4	13,3	11,8	10,3	-



Bıçaklı fan yapısı

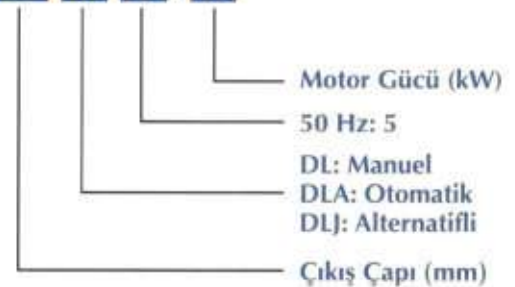
POMPA TİPİ	kW	m³/h											
		0	0,2	0,3	0,4	0,5	0,9	1,5	2	2,2	2,4		
100 DL 53,7	3,7	16	15,3	14,8	14,5	14	12,3	8,5	4	-	-	-	-
100 DL 55,5	5,5	17,5	16,8	16,5	16,4	16,2	15,1	12,8	10,2	8,8	7,6	-	-
100 DL 57,5	7,5	22	22	21,5	21	20,9	19,5	16	13,8	12	10,5	-	-

### Maksimum Katı Parça Geçirgenliği

POMPA TİPİ	Katı parça Çapı (mm)	Katı parça Uzunluğu (mm)
50 DL	35	150
65 DL	46	195
80 DL	50	240
100 DL	57	300

### ÜRÜN KODLAMASI

50 DL 5 , 75



## Parçalayıcı (Öğütücü) Atıksu Dalgıç Pompaları



POMPA MODELİ	GÜCÜ (kW)	ELEKTRİK BAĞL.	AKSESUAR	KG	ÇIKIŞ (mm)	SATIŞ FİYATI
40DRS51.1M2CG	1,1	1 faz/50Hz	Kablo+Flatör	30	40	3.382 €
40DRS51.1M2BG	1,1	1 faz/50Hz	Kablo+Flatör	30	40	3.382 €
40DRS51.1M2AG (DRS/A40-140-1,1M*)	1,1	1 faz/50Hz	Kablo+Flatör	30	40	3.382 €
40DRS51.2M2CG	1,1	1 faz/50Hz	Kablo+Flatör	40	40	3.519 €
40DRS51.5M2BG (DRS/A40-136-1,1M*)	1,5	1 faz/50Hz	Kablo+Flatör	40	40	3.519 €
40DRS51.9M2AG (DRS/A40-150-1,8M*)	1,9	1 faz/50Hz	Kablo+Flatör	40	40	4.139 €
40DRS51.1T2CG	1,1	3 faz/50Hz	Kablo	30	40	3.057 €
40DRS51.1T2BG (DRS/A40-120-1,4*)	1,1	3 faz/50Hz	Kablo	30	40	3.057 €
40DRS51.4T2AG (DRS/A40-136-1,4*)	1,4	3 faz/50Hz	Kablo	30	40	3.120 €
40DRS51.6T2CG (DRS/A40-125-1,4*)	1,6	3 faz/50Hz	Kablo	40	40	3.120 €
40DRS51.6T2BG (DRS/A40-140-1,4*)	1,6	3 faz/50Hz	Kablo	40	40	3.120 €
40DRS52.4T2AG (DRS/A40-150-2,4*)	2,4	3 faz/50Hz	Kablo	40	40	3.949 €
40DRS53.1T2BG	3,1	3 faz/50Hz	Kablo	52	40	6.115 €
40DRS53.1T2AG (DRS/A40-166-3,2*)	3,1	3 faz/50Hz	Kablo	52	40	6.115 €
40DRS54.2T2CG (DRS/A40-172-4,1*)	4,2	3 faz/50Hz	Kablo	67	40	7.446 €
40DRS55T2BG	5	3 faz/50Hz	Kablo	67	40	7.446 €
40DRS55T2AG	5	3 faz/50Hz	Kablo	67	40	7.446 €
65DRS56.5T2CG	6,5	3 faz/50Hz	Kablo	178	65	17.591 €
65DRS57.5T2BG	7,5	3 faz/50Hz	Kablo	178	65	17.591 €
65DRS59T2DG	9	3 faz/50Hz	Kablo	198	65	19.789 €
65DRS511T2CG	11	3 faz/50Hz	Kablo	200	65	19.789 €
65DRS513.8T2BG	13,8	3 faz/50Hz	Kablo	200	65	20.651 €
65DRS513.8T2AG	13,8	3 faz/50Hz	Kablo	200	65	20.651 €
65DRS514.9T2GG	14,9	3 faz/50Hz	Kablo	200	65	30.454 €
65DRS520T2BG	20	3 faz/50Hz	Kablo	340	65	30.454 €
65DRS522.4T2AG	22,4	3 faz/50Hz	Kablo	340	65	31.503 €
65DRS525.1T2AG	25,1	3 faz/50Hz	Kablo	335	65	31.503 €

\* DRS ile başlayan modellerde kW değerleri farklılık gösterebilir lütfen danışınız.

### ÖZELLİKLER

- DRS modeli, katı partikül içeren atıksuların öğütücü bıçakları sayesinde parçalama işlemi yapmak üzere tasarlanmıştır.
- Pompa fanı ve gövdesi yüksek hidrolik verim ve düşük güç sarfiyatı sağlayacak şekilde dizayn edilmiştir.
- Sıvı basma sıcaklığı maksimum 40 °C'dir.
- İki ayrı salmastra ile mücehhezdir. Gövde tarafı karşılıklı silisyum karbür yüzeylere sahip mekanik salmastra, motor tarafı nitril malzemeden imal lip-seal.
- Gövde ve fan dökme demir, pompa shaftı AISI 420B, öğütücü bıçaklar AISI 420 hassas dökülmüş ve işlenmiş malzemeden imaldir.
- Maksimum katı parça geçirgenliği modeline göre 6mm - 7mm'dir.
- Daldırma derinliği maks. 20 m'dir.
- H sınıfı izolasyon, IP 68 koruma sınıfına sahiptir.
- Aşırı yüklenmeye karşı termik koruma mevcuttur.
- Sabit montaj kiti isteğe bağlı olarak temin edilebilir.

### KULLANIM ALANLARI

- Domestik ve endüstriyel atıksuların tahliyesi
- Atıksu arıtma sistemleri
- Fosfatik çukurları
- Sızıntı sularının tahliyesi
- Yumuşak ve lifli katı maddeler içeren atık sular
- Kağıt, tekstil malzemeleri içeren atıksular



### Monofaze elektrik panosu

Pano sayesinde, emiş ağzına katı parça geldiğinde sorunsuz dur - kalk ve çalışma garantisi

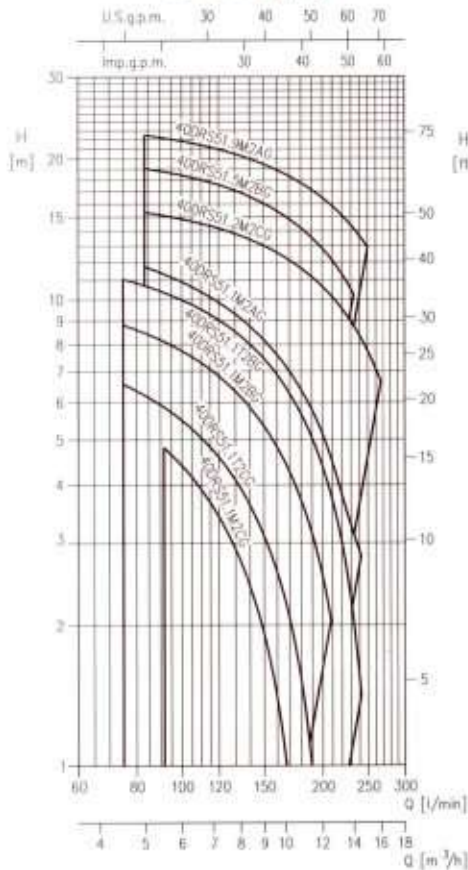
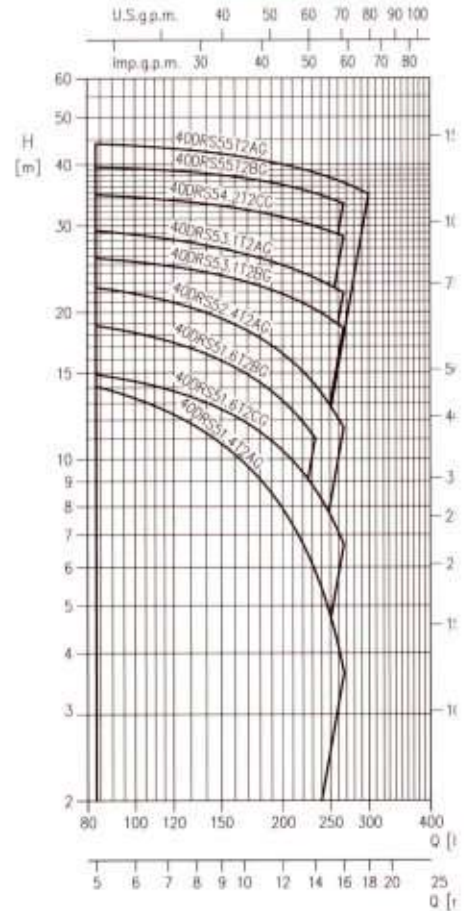




## Parçalayıcı (Öğütücü) Atıksu Dalgıç Pompaları

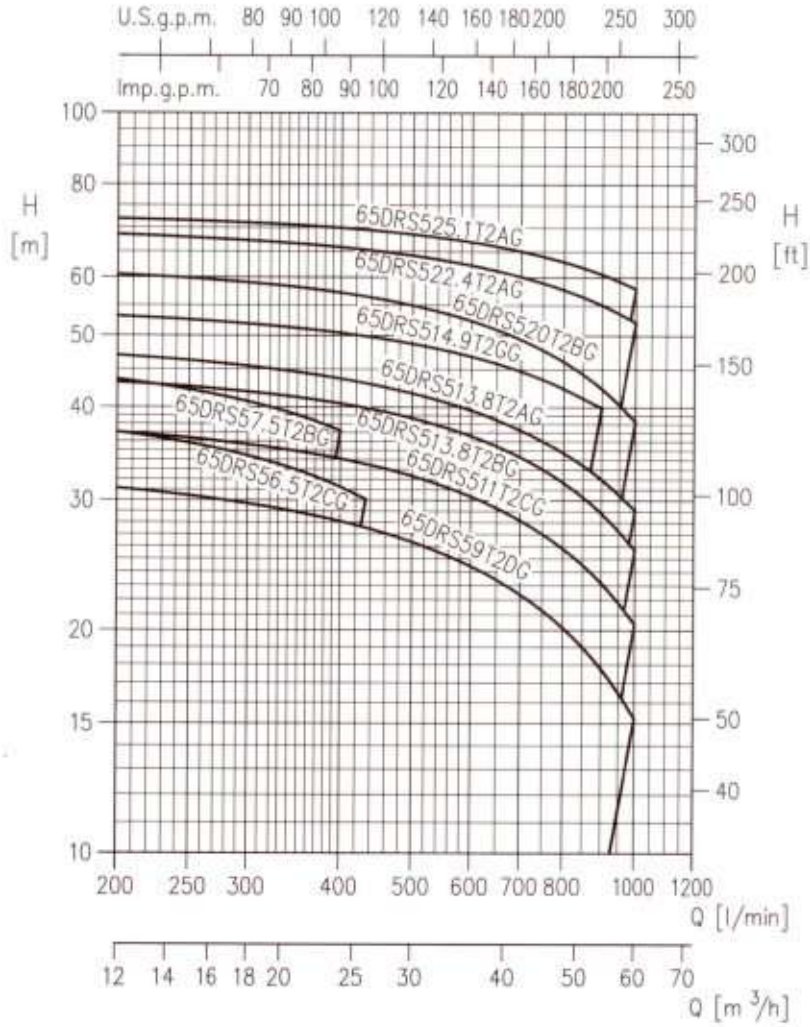
POMPA TİPİ DRS/A40	kW	Q=Kapasite											
		l/min 0	75	83	92	150	175	200	208	233	242	250	267
		m <sup>3</sup> /h 0	4.5	5.0	5.5	9.0	10.5	12.0	12.5	14.0	14.5	15.0	16.0
H=Basma Yüksekliği													
40DRS51.1M2CG	1.1	9	-	-	4.8	1.9	0.6	-	-	-	-	-	-
40DRS51.1M2BG	1.1	11.4	8.8	8.5	8.1	5.3	4	2.5	2	-	-	-	-
40DRS51.1M2AG	1.1	15.5	-	11.8	11.3	8.2	6.7	5.1	4.6	3	2.4	-	-
40DRS51.2M2CG	1.2	16.9	-	15.3	15.1	13	11.9	10.6	10.2	8.8	8.3	7.7	6.6
40DRS51.5M2BG	1.5	20.9	-	19.1	18.7	16	14.5	12.8	12.2	10.3	-	-	-
40DRS51.9M2AG	1.9	24.8	-	22.5	21.2	19.4	18	16.5	15.9	14.2	13.5	12.9	-
40DRS51.1T2CG	1.1	9.3	6.6	6.2	5.9	3.1	1.8	0.4	-	-	-	-	-
40DRS51.1T2BG	1.1	13.5	11	10.7	10.3	7.4	6	4.4	3.8	2	1.4	-	-

POMPA TİPİ DRS/A40	kW	Q=Kapasite						
		l/min 0	83	150	200	233	267	300
		m <sup>3</sup> /h 0	5.0	9.0	12.0	14.0	16.0	18.0
H=Basma Yüksekliği								
40DRS51.4T2AG	1.4	17.5	14.1	10.8	7.9	5.9	3.7	-
40DRS51.6T2CG	1.6	16.5	14.9	12.6	10.4	8.7	6.7	-
40DRS51.6T2BG	1.6	21.1	18.8	15.9	13.2	11	-	-
40DRS52.4T2AG	2.4	24.8	22.5	19.4	16.5	14.2	11.6	-
40DRS53.1T2BG	3.1	27.3	25.8	23.8	21.8	20.3	18.5	-
40DRS53.1T2AG	3.1	31.8	29.3	27	24.9	23.5	21.9	-
40DRS54.2T2CG	4.2	36.1	34.7	32.9	31.2	29.9	28.5	-
40DRS55T2BG	5	40	39.5	38	36.3	34.9	33.3	-
40DRS55T2AG	5	46	44	42	40	38.4	36.7	34.8

**40 DRS (M)**

**40 DRS**


Parçalayıcı (Öğütücü) Atıksu Dalgıç Pompaları

65 DRS



POMPA TİPİ DRS/A65	KW	Q=Kapasite						
		l/min 0	200	400	433	667	900	1000
		m³/h 0	12.0	24.0	26.0	40.0	54.0	60.0
H=Basma Yüksekliği								
65DRS56.5T2CG	6.5	40.5	37	31.3	30.1	-	-	-
65DRS57.5T2BG	7.5	47.5	43.5	37.2	-	-	-	-
65DRS59T2DG	9	33.5	31.1	28.1	27.5	23.1	17.8	15.2
65DRS51T2CG	11	39.1	37	34.1	33.5	28.9	23.2	20.4
65DRS513.8T2BG	13.8	45	43	40.5	39.9	35.1	28.8	25.7
65DRS513.8T2AG	13.8	49.5	47	43.5	43	38.1	32	29.1
65DRS514.9T2GG	14.9	55	53	50.5	50	45.5	39.8	-
65DRS520T2BG	20	62.5	60.5	57	65.5	50.5	42.5	38.3
65DRS522.4T2AG	22.4	70	68.5	66	65.5	61	55	52
65DRS525.1T2AG	25.1	73	72	70	69.5	65.5	60.5	58




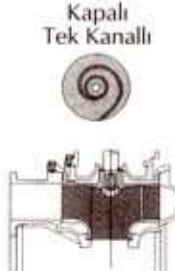




# D SERİSİ DALGIÇ POMPALAR



## Genel Özellikler

### ■ Dalgıç Pompaların Teknik Özellikleri ve Fan Yapıları

Açıklama		Pompa			
Model	DL	DML	DVS	DS	
Kutup Sayısı	4	4	2	2	
Sıvının Tipi	Kanalizasyon suyu, atıksu	Kanalizasyon suyu, atıksu	Nehir suyu, Kanalizasyon suyu	Kuyular Çukurlar	
Motor Devri	1500 dak <sup>-1</sup>	1500 dak <sup>-1</sup>	3000 dak <sup>-1</sup>	3000 dak <sup>-1</sup>	
İmalat	Mekanik Salmastra	Çift Mekanik Salmastra	Çift Mekanik Salmastra	Çift Mekanik Salmastra	
	Fan	Yarı açık Tıkanmaz tip	Tek kanallı Tıkanmaz tip	Yarı Vorteks	Yarı Açık
	Rulmanlar	Ön yağlamalı Rulman	Ön yağlamalı Rulman	Ön yağlamalı Rulman	Ön yağlamalı Rulman
Malzeme	Gövde	Dökme Demir	Dökme Demir	Dökme Demir	Dökme Demir
	Fan	Dökme Demir	Dökme Demir	Dökme Demir	Dökme Demir
	Şaft	403 Paslanmaz Çelik	403 Paslanmaz Çelik	403 Paslanmaz Çelik	403 Paslanmaz Çelik
	Fan tarafındaki mekanik salmastra	Silikon Karbür/Silikon Karbür	Silikon Karbür/Silikon Karbür	Silikon Karbür/Silikon Karbür	Silikon Karbür/Silikon Karbür
	Motor tarafındaki mekanik salmastra	Seramik/Karbon	Seramik/Karbon	Seramik/Karbon	Seramik/Karbon
Açıklama		Motor			
Tipi	4 Kutuplu, hava dolgulu, su geçirmez		2 Kutuplu, hava dolgulu, su geçirmez		
İzolasyon Sınıfı	F Sınıfı		F Sınıfı		
Koruma	Motor içerisine yerleştirilmiş, aşırı yük koruyucusu (7,5 kW'a kadar) Motor içerisine yerleştirilmiş, sıcaklık detektör koruyucusu (11 kW ve üzeri)		Motor içerisine yerleştirilmiş, aşırı yük koruyucusu		
Fan	 Tek Kanallı Çift Kanallı  Tıkanmaz Tip Yarı Açık  Yarı Açık Tıkanmaz Tip Karışık Akım	 Kapalı Tek Kanallı	 Yarı Vorteks	 Yarı Açık	

# hydroo®



**TEMİZSU VE  
ATIKSU POMPALARI**

**ERTEK**  
[www.ertek.com](http://www.ertek.com)





# HF/HX/HN Serisi

YATAY MİLLİ ÇOK KADEMELİ  
PASLANMAZ ÇELİK SANTRİFÜJ POMPALAR

## GENEL BİLGİLER

HF/HX/HN Serisi pompalar yatay millî çok kademeli paslanmaz çelik malzemeli santrifüj tipte pompalardır. HF/HX/HN pompaların elektrik motorları IE2 ve IE3 sınıfı yüksek verimli motorlar olup IP55 koruma derecesine ve F sınıfı izolasyona sahiptir. 2,2 kW güce kadar monofaze elektrik motor opsiyonu da bulunmaktadır.

Standart olarak -15C ile 70°C arasında sıcaklık aralığına sahip temiz akışkanların pompalanması için uygundur. İsteğe göre 110°C dereceye kadar sıcak su için uygun olan modelleri de vardır.

Katı partikül veya elyaf içermeyen, temiz, yanıcı ve patlayıcı olmayan akışkanlar, kaynak-maden suyu, yumuşak su, saf su, bitkisel yağ ve diğer hafif kimyasal sıvılar HF/HX/HN serisiyle basılabilmektedir.

Taşıyacak sıvının yoğunluğu veya viskozitesi sudan daha büyük olduğunda, motor gücünün normalden büyük seçilmesi gerekir.

Basılacak sıvının pompa için uygun olup olmadığı birçok faktöre bağlıdır, bunların arasında en önemlilerinden biri klor içeriği olmakla birlikte pH değeri, sıcaklık, solvent ve yağ içeriği de önemli faktörlerdendir.



hydroo®

HF / HX / HN SERİSİ

YATAY MİLLİ ÇOK KADEMELİ PASLANMAZ ÇELİK SANTRİFÜJ POMPALAR

## KULLANIM ALANLARI

- Klima sistemleri
- Soğutma sistemleri, chiller uygulamaları
- Endüstriyel yıkama ve OEM uygulamaları
- Filtrasyon ve su arıtma (reverse osmoz)
- Topraksız tarım uygulamaları
- Gübreleme makineleri
- Baca gazı antma ve scrubber sistemleri vb. olmak üzere HF/HX/HN model pompalar yaygın olarak endüstriyel sahalarda tercih edilir.

## MALZEME BİLGİLERİ

HX/HN: Standart modeller AISI304 ya da AISI316L kalite paslanmaz çelikten üretilmektedir. Pompa giriş çıkışları paslanmaz çeliktir.

HF: Diğer modellerden farklı olarak pompa giriş ve çıkışları dökme demir malzemeden imaldir.

## ÇALIŞMA KOŞULLARI

### Sıvı Sıcaklığı:

Normal versiyon: -15°C / 70°C

Sıcak su için: -15°C / 110°C

**Ortam Sıcaklığı:** 40°C'ye kadar.

**Maksimum çalışma basıncı:** 10 bar

(Maksimum giriş basıncı maksimum çalışma basıncı ile sınırlıdır.)

## PERFORMANS ARALIĞI

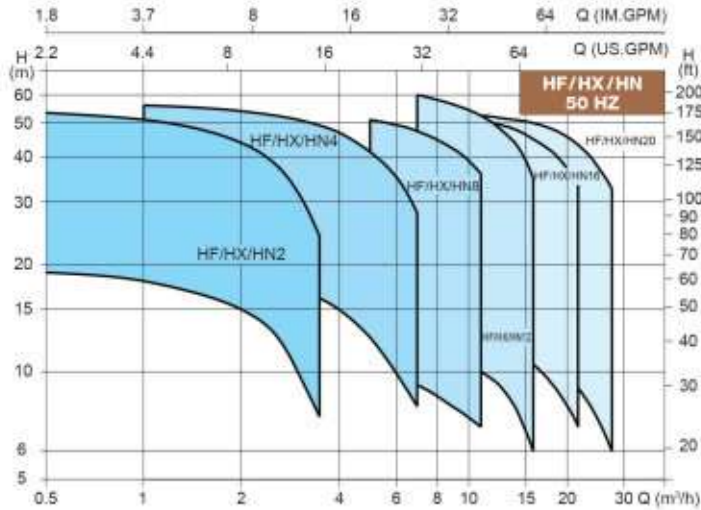
**Kapasite** : 28 m<sup>3</sup>/h'e kadar

**Basma Yüksekliği** : 60 m'ye kadar

**Sıvı Sıcaklığı** : Maks. 110°C

**Devir** : 2900 dev/dak'ya kadar

**Güç** : 4,4 kW'a kadar



## HF / HX / HN



MODEL BİLGİSİ

# HF/HX/HN

## Serisi

YATAY MİLLİ ÇOK KADEMELİ  
PASLANMAZ ÇELİK SANTRİFÜJ POMPALAR

### Fiyat Listesi Trifaze

#### AISI 304

Model	Güç		Elk. Bağ.	Bağlantı	Fiyat
	kW	HP			
HX 2-20 0,37 T	0,37	0,5	3/50	1"-1"	478
HX 2-30 0,37 T	0,37	0,5	3/50	1"-1"	497
HX 2-40 0,55 T	0,55	0,75	3/50	1"-1"	510
HX 2-50 0,55 T	0,55	0,75	3/50	1"-1"	604
HX 2-60 0,75 T	0,75	1	3/50	1"-1"	795
HX 4-20 0,37 T	0,37	0,5	3/50	1 <sup>1/2</sup> "-1"	488
HX 4-30 0,55 T	0,55	0,75	3/50	1 <sup>1/2</sup> "-1"	558
HX 4-40 0,75 T	0,75	1	3/50	1 <sup>1/2</sup> "-1"	672
HX 4-50 1,1 T	1,1	1,5	3/50	1 <sup>1/2</sup> "-1"	804
HX 4-60 1,1 T	1,1	1,5	3/50	1 <sup>1/2</sup> "-1"	885
HX 8-10 0,75 T	0,75	1	3/50	1 <sup>1/2</sup> "-1 <sup>1/2</sup> "	789
HX 8-20 0,75 T	0,75	1	3/50	1 <sup>1/2</sup> "-1 <sup>1/2</sup> "	816
HX 8-30 1,1 T	1,1	1,5	3/50	1 <sup>1/2</sup> "-1 <sup>1/2</sup> "	964
HX 8-40 1,5 T	1,5	2	3/50	1 <sup>1/2</sup> "-1 <sup>1/2</sup> "	1.024
HX 8-50 2,2 T	2,2	3	3/50	1 <sup>1/2</sup> "-1 <sup>1/2</sup> "	1.262
HX 12-10 0,75 T	0,75	1	3/50	1 <sup>1/2</sup> "-1 <sup>1/2</sup> "	799
HX 12-20 1,2 T	1,2	1,8	3/50	1 <sup>1/2</sup> "-1 <sup>1/2</sup> "	820
HX 12-30 1,8 T	1,8	2,4	3/50	1 <sup>1/2</sup> "-1 <sup>1/2</sup> "	1.076
HX 12-40 2,4 T	2,4	3,3	3/50	1 <sup>1/2</sup> "-1 <sup>1/2</sup> "	1.241
HX 12-50 3 T	3	4	3/50	1 <sup>1/2</sup> "-1 <sup>1/2</sup> "	1.432
HX 16-10 1,1 T	1,1	1,5	3/50	2"-2"	1.099
HX 16-20 2,2 T	2,2	3	3/50	2"-2"	1.161
HX 16-30 3 T	3	4	3/50	2"-2"	1.419
HX 16-40 4 T	4	5,5	3/50	2"-2"	1.730
HX 20-10 1,1 T	1,1	1,5	3/50	2"-2"	1.241
HX 20-20 2,2 T	2,2	3	3/50	2"-2"	1.302
HX 20-30 4 T	4	5,5	3/50	2"-2"	1.649
HX 20-40 4,4 T	4,4	6	3/50	2"-2"	1.957

#### Dökme Demir

Model	Güç		Elk. Bağ.	Bağlantı	Fiyat
	kW	HP			
HF 2-20 0,37 T	0,37	0,5	3/50	1"-1"	442
HF 2-30 0,37 T	0,37	0,5	3/50	1"-1"	447
HF 2-40 0,55 T	0,55	0,75	3/50	1"-1"	472
HF 2-50 0,55 T	0,55	0,75	3/50	1"-1"	552
HF 2-60 0,75 T	0,75	1	3/50	1"-1"	733
HF 4-20 0,37 T	0,37	0,5	3/50	1 <sup>1/2</sup> "-1"	458
HF 4-30 0,55 T	0,55	0,75	3/50	1 <sup>1/2</sup> "-1"	493
HF 4-40 0,75 T	0,75	1	3/50	1 <sup>1/2</sup> "-1"	604
HF 4-50 1,1 T	1,1	1,5	3/50	1 <sup>1/2</sup> "-1"	786
HF 4-60 1,1 T	1,1	1,5	3/50	1 <sup>1/2</sup> "-1"	873
HF 8-10 0,75 T	0,75	1	3/50	1 <sup>1/2</sup> "-1 <sup>1/2</sup> "	670
HF 8-20 0,75 T	0,75	1	3/50	1 <sup>1/2</sup> "-1 <sup>1/2</sup> "	698
HF 8-30 1,1 T	1,1	1,5	3/50	1 <sup>1/2</sup> "-1 <sup>1/2</sup> "	827
HF 8-40 1,5 T	1,5	2	3/50	1 <sup>1/2</sup> "-1 <sup>1/2</sup> "	894
HF 8-50 2,2 T	2,2	3	3/50	1 <sup>1/2</sup> "-1 <sup>1/2</sup> "	1.118
HF 12-10 0,75 T	0,75	1	3/50	1 <sup>1/2</sup> "-1 <sup>1/2</sup> "	681
HF 12-20 1,2 T	1,2	1,8	3/50	1 <sup>1/2</sup> "-1 <sup>1/2</sup> "	702
HF 12-30 1,8 T	1,8	2,4	3/50	1 <sup>1/2</sup> "-1 <sup>1/2</sup> "	956
HF 12-40 2,4 T	2,4	3,3	3/50	1 <sup>1/2</sup> "-1 <sup>1/2</sup> "	1.118
HF 12-50 3 T	3	4	3/50	1 <sup>1/2</sup> "-1 <sup>1/2</sup> "	1.314
HF 16-10 1,1 T	1,1	1,5	3/50	2"-2"	962
HF 16-20 2,2 T	2,2	3	3/50	2"-2"	1.026
HF 16-30 3 T	3	4	3/50	2"-2"	1.285
HF 16-40 4 T	4	5,5	3/50	2"-2"	1.595
HF 20-10 1,1 T	1,1	1,5	3/50	2"-2"	1.096
HF 20-20 2,2 T	2,2	3	3/50	2"-2"	1.156
HF 20-30 4 T	4	5,5	3/50	2"-2"	1.510
HF 20-40 4,4 T	4,4	6	3/50	2"-2"	1.818



## Fiyat Listesi Monofaze

### AISI 304

### Dökme Demir

Model	Güç		Elk. Bağ.	Bağlantı		Fiyat
	kW	HP		Giriş	Çıkış	
HX 2-20 0,37 S	0,37	0,5	1/50	1"-1"	518	
HX 2-30 0,37 S	0,37	0,5	1/50	1"-1"	540	
HX 2-40 0,55 S	0,55	0,75	1/50	1"-1"	554	
HX 2-50 0,55 S	0,55	0,75	1/50	1"-1"	658	
HX 2-60 0,75 S	0,75	1	1/50	1"-1"	863	
HX 4-20 0,37 S	0,37	0,5	1/50	1 1/2"-1"	529	
HX 4-30 0,55 S	0,55	0,75	1/50	1 1/2"-1"	608	
HX 4-40 0,75 S	0,75	1	1/50	1 1/2"-1"	730	
HX 4-50 1,1 S	1,1	1,5	1/50	1 1/2"-1"	874	
HX 4-60 1,1 S	1,1	1,5	1/50	1 1/2"-1"	963	
HX 8-10 0,75 S	0,75	1	1/50	1 1/2"-1 1/4"	857	
HX 8-20 0,75 S	0,75	1	1/50	1 1/2"-1 1/4"	887	
HX 8-30 1,1 S	1,1	1,5	1/50	1 1/2"-1 1/4"	1.049	
HX 8-40 1,5 S	1,5	2	1/50	1 1/2"-1 1/4"	1.112	
HX 8-50 2,2 S	2,2	3	1/50	1 1/2"-1 1/4"	1.373	
HX 12-10 0,75 S	0,75	1	1/50	1 1/2"-1 1/2"	869	
HX 12-20 1,2 S	1,2	1,8	1/50	1 1/2"-1 1/2"	891	
HX 12-30 1,8 S	1,8	2,4	1/50	1 1/2"-1 1/2"	1.169	
HX 12-40 2,4 S	2,4	3,3	1/50	1 1/2"-1 1/2"	1.349	
HX 12-50 3 S	3	4	1/50	1 1/2"-1 1/2"	*	
HX 16-10 1,1 S	1,1	1,5	1/50	2"-2"	1.047	
HX 16-20 2,2 S	2,2	3	1/50	2"-2"	1.242	
HX 16-30 3 S	3	4	1/50	2"-2"	*	
HX 16-40 4 S	4	5,5	1/50	2"-2"	*	
HX 20-10 1,1 S	1,1	1,5	1/50	2"-2"	1.258	
HX 20-20 2,2 S	2,2	3	1/50	2"-2"	1.318	
HX 20-30 4 S	4	5,5	1/50	2"-2"	*	
HX 20-40 4,4 S	4,4	6	1/50	2"-2"	*	

\* Belirtilen modellerde lütfen fiyat sorunuz.

Model	Güç		Elk. Bağ.	Bağlantı		Fiyat
	kW	HP		Giriş	Çıkış	
HF 2-20 0,37 S	0,37	0,5	1/50	1"-1"	481	
HF 2-30 0,37 S	0,37	0,5	1/50	1"-1"	486	
HF 2-40 0,55 S	0,55	0,75	1/50	1"-1"	513	
HF 2-50 0,55 S	0,55	0,75	1/50	1"-1"	600	
HF 2-60 0,75 S	0,75	1	1/50	1"-1"	797	
HF 4-20 0,37 S	0,37	0,5	1/50	1 1/2"-1"	497	
HF 4-30 0,55 S	0,55	0,75	1/50	1 1/2"-1"	536	
HF 4-40 0,75 S	0,75	1	1/50	1 1/2"-1"	655	
HF 4-50 1,1 S	1,1	1,5	1/50	1 1/2"-1"	854	
HF 4-60 1,1 S	1,1	1,5	1/50	1 1/2"-1"	949	
HF 8-10 0,75 S	0,75	1	1/50	1 1/2"-1 1/4"	727	
HF 8-20 0,75 S	0,75	1	1/50	1 1/2"-1 1/4"	758	
HF 8-30 1,1 S	1,1	1,5	1/50	1 1/2"-1 1/4"	901	
HF 8-40 1,5 S	1,5	2	1/50	1 1/2"-1 1/4"	973	
HF 8-50 2,2 S	2,2	3	1/50	1 1/2"-1 1/4"	1.215	
HF 12-10 0,75 S	0,75	1	1/50	1 1/2"-1 1/2"	740	
HF 12-20 1,2 S	1,2	1,8	1/50	1 1/2"-1 1/2"	764	
HF 12-30 1,8 S	1,8	2,4	1/50	1 1/2"-1 1/2"	1.040	
HF 12-40 2,4 S	2,4	3,3	1/50	1 1/2"-1 1/2"	1.216	
HF 12-50 3 S	3	4	1/50	1 1/2"-1 1/2"	*	
HF 16-10 1,1 S	1,1	1,5	1/50	2"-2"	917	
HF 16-20 2,2 S	2,2	3	1/50	2"-2"	1.094	
HF 16-30 3 S	3	4	1/50	2"-2"	*	
HF 16-40 4 S	4	5,5	1/50	2"-2"	*	
HF 20-10 1,1 S	1,1	1,5	1/50	2"-2"	1.109	
HF 20-20 2,2 S	2,2	3	1/50	2"-2"	1.169	
HF 20-30 4 S	4	5,5	1/50	2"-2"	*	
HF 20-40 4,4 S	4,4	6	1/50	2"-2"	*	

\* Belirtilen modellerde lütfen fiyat sorunuz.



# HJ Serisi

KENDİNDEN EMİŐLİ PASLANMAZ ÇELİK SANTRİFÜJ POMPALAR

## KULLANIM ALANLARI

- Ev veya villalarda hidrofor
- Gübreleme sistemleri
- Domestik uygulamalar
- İçme suyu



hydroo™

HJ SERİSİ

KENDİNDEN EMİŐLİ PASLANMAZ ÇELİK SANTRİFÜJ POMPALAR

## MOTOR

- Monofaze, 220V ve 50 Hz elektrik motoru ile akupledir.
- Motorun aşırı yüklenmesine ve ısınmaya karşı otomatik termik koruma mevcuttur.
- B sınıfı izolasyonlu ve IP44 koruma sınıfında elektrik motoru kullanılmaktadır.
- Motorun çalıştığı ortam sıcaklığı maks. 40°C'dir.

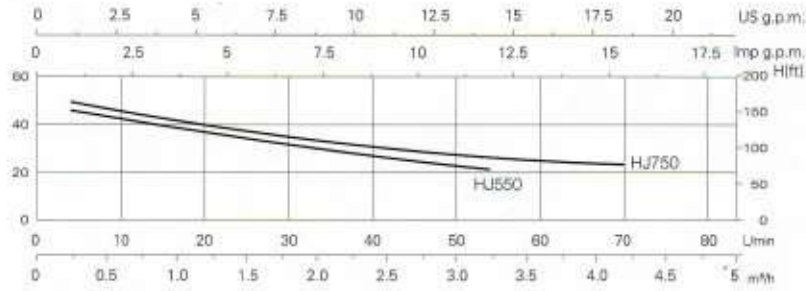
## POMPA

- Pompa gövdesi, çark ve mil AISI 304 kalite paslanmaz çelikten üretilmiştir.
- Maks. 8-9 mt'den kendinden emişlidir.
- Sıvı basma sıcaklığı maks. 60°C'dir.

## PERFORMANS TABLOSU

Model	Motor Gücü		Giriş - Çıkış	Maks. Kapasite	Maks. Basma Yüksekliği	Maks. Emiş Yüksekliği	Ağırlık
	(kW)	(HP)					
HJ550	0,55	0,75	1" - 1"	58	45	9	9,0
HJ750	0,75	1,0	1" - 1"	63	50	9	9,7

## PERFORMANS EĞRİSİ



## Fiyat Listesi

Model	Güç		Elk. Bağ.	Bağlantı		Fiyat
	kW	HP		Faz/Hz	Giriş Çıkış	
HJ 550	0,55	0,75	1/50	1" - 1"	325	
HJ 750	0,75	1	1/50	1" - 1"	343	



# HZ Serisi

PLASTİK SANTRİFÜJ POMPALAR



hydroo®

HZ SERİSİ

PLASTİK SANTRİFÜJ POMPALAR

## GENEL BİLGİLER

- HZ serisi yatay millî tek kademeli plastik malzemeden imal santrifüj tipte pompalardır.
- Sıvıyla temas eden yüzeyler PVDF veya FEP malzemeden üretilmiştir. Diğer aksesuar aksamları dökme demirdir.
- Pompa mili ile pompa çarkı arasında rijit kaplin bağlantısı ile akupledir.
- Standart tip giriş ve çıkış flanşları sayesinde boru bağlantısı kolaylıkla yapılabilir.

## MOTOR

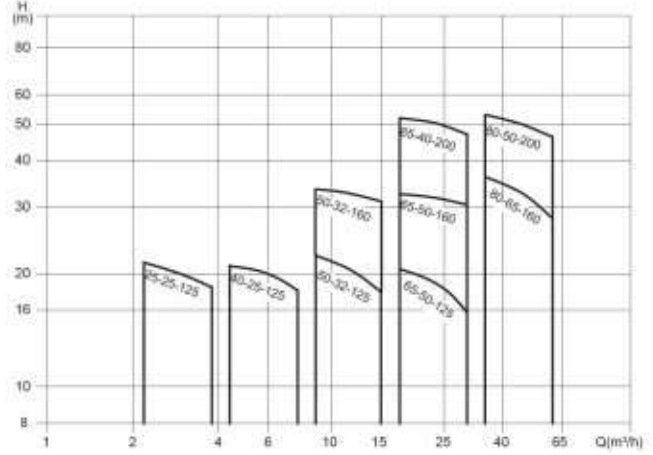
TEFC tipi standart 2 kutuplu motor  
**Koruma Sınıfı** : IP55  
**İzolasyon Sınıfı** : F  
**Standart Voltaj** : 50Hz / 3x380V

## ÇALIŞMA KOŞULLARI

**Sıvı Sıcaklığı** : -20°C / 120°C  
**Sıvı Yoğunluğu** : Maks. 1,35 kg/dm<sup>3</sup>  
**Ortam Sıcaklığı** : 40°C'ye kadar  
**Basınç** : 10 bar'a kadar

## KULLANIM ALANLARI

Herhangi konsantrasyondaki asit ve alkallerin, tuzlu su çözeltilerinin, güçlü oksitleyici kimyasalların, organik solventlerin ve korozif akışkanların basılmasında, petrol ve kimyasal sıvıların üretildiği tesisler, ilaç fabrikaları, asitlerle yapılan temizleme işlemleri ve makinaları, kağıt üretimi, galvaniz kaplama tesisleri vb. yerlerde kullanılır.



## PERFORMANS TABLOSU

Model	Maks. Debi	Maks. Basma Yükseliği	Debi Aralığı	Maks. Basınç	Güç
	(m <sup>3</sup> /h)	(m)	(m <sup>3</sup> /h)	(bar)	(kW)
HZ25-25-125	3,2	20	2,2 - 3,8	2,1	1,1
HZ40-25-125	6,3	20	4,4 - 7,6	2,1	1,5
HZ50-32-125	12,5	20	6,8 - 15	2,3	3
HZ50-32-160	12,5	32	6,8 - 15	3,3	4
HZ65-50-125	25	20	17,5 - 30	2	4
HZ65-50-160	25	32	17,5 - 30	3,3	5,5
HZ80-40-200	25	50	17,5 - 30	5,1	11
HZ80-65-160	50	32	35 - 60	3,6	11
HZ80-50-200	50	50	35 - 60	5,4	18,5

### ▶ HZ 50-32-160

HZ 50 - 32 - 160 - F46

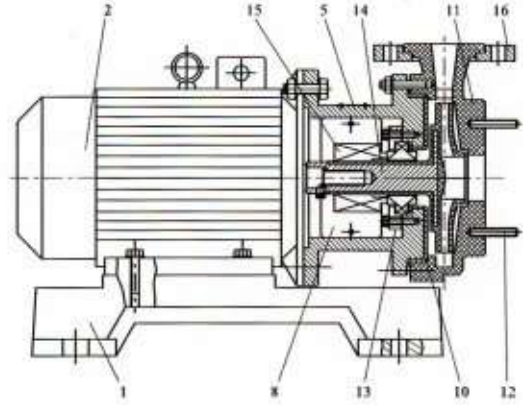
- ▶ Pompa Malzemesi (F26: PVDF, F46: FEP)
- ▶ Nominal Fan Çapı (mm)
- ▶ Giriş Çapı (mm)
- ▶ Çıkış Çapı (mm)
- ▶ Pompa Modeli

MODEL BİLGİSİ



# HZ Serisi

PLASTİK SANTRİFÜJ POMPALAR

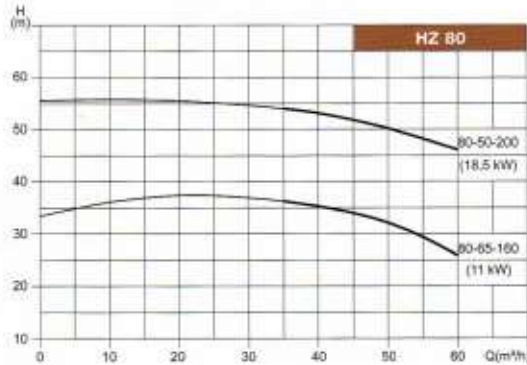
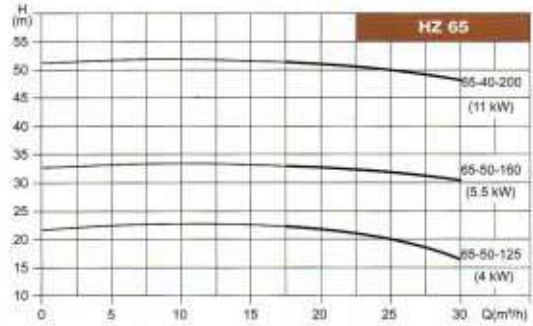
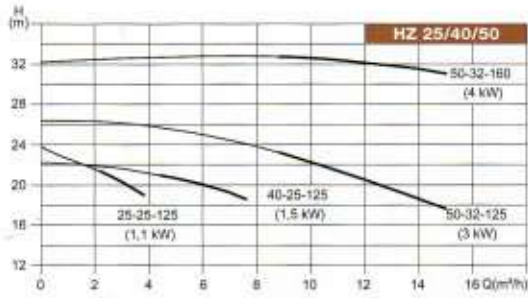


## Fiyat Listesi F26

Model	Güç		Elk. Bağ. Faz/Hz	Bağlantı Giriş Çıkış	Fiyat EURO
	kW	HP			
HZ 25-25-125/1,1	1,1	1,5	3/50	25-25	2.432
HZ 40-25-125/1,5	1,5	2	3/50	40-25	2.624
HZ 50-32-125/3	3	4	3/50	50-32	3.260
HZ 50-32-160/4	4	5,5	3/50	50-32	3.890
HZ 65-40-200/11	11	15	3/50	65-40	6.863
HZ 65-50-125/4	4	5,5	3/50	65-50	3.990
HZ 65-50-160/5,5	5,5	7,5	3/50	65-50	5.030
HZ 80-50-200/18,5	18,5	25	3/50	80-50	7.876
HZ 80-65-160/11	11	15	3/50	80-65	6.661

## F46

Model	Güç		Elk. Bağ. Faz/Hz	Bağlantı Giriş Çıkış	Fiyat EURO
	kW	HP			
HZ 25-25-125/1,1	1,1	1,5	3/50	25-25	3.040
HZ 40-25-125/1,5	1,5	2	3/50	40-25	3.279
HZ 50-32-125/3	3	4	3/50	50-32	4.076
HZ 50-32-160/4	4	5,5	3/50	50-32	4.862
HZ 65-40-200/11	11	15	3/50	65-40	8.573
HZ 65-50-125/4	4	5,5	3/50	65-50	4.987
HZ 65-50-160/5,5	5,5	7,5	3/50	65-50	6.288
HZ 80-50-200/18,5	18,5	25	3/50	80-50	9.845
HZ 80-65-160/11	11	15	3/50	80-65	8.326



## KOROZYON DAYANIM TABLOSU

Adı	F46	F26	Adı	F46	F26
Asetik Asit / Benzen Asit	✓	✓	Bakır Sülfat	✓	✓
Arsenat / Borik Asit	✓	✓	Bakır Sülfat + %10 Sülfürik Asit	✓	—
Karbonat	✓	✓/20°C	Ferrum Sülfat + %10 Sülfürik Asit	✓	—
Florit Asit	✓	—	Magnezyum Sülfat / Çinko Sülfat	✓	✓
Hipoklorit / Sulu Klor	✓	✓	Amonyum / Sodyum	✓	✓
Kromik Asit	✓	✓/50°C	Klorür / Baryum Klorür	✓	✓
Sitrik Asit	✓	✓/120°C	Kalsiyum Klorür	✓	✓
Toluen Asit	✓	✓/65°C	Almünyum Triklorür	✓	✓/20%
Formik Asit	✓	✓	Potasyum Klorür	✓	✓/65°C
Glikolik Asit	—	✓/20°C	Sodyum Klorür / Kalay Klorür	✓	✓
Hidroklorik Asit	✓/65°C	✓/37%	Gümüş Klorür / Magnezyum Klorür	✓	✓
Hidroflorik Asit / Florosilik Asit	✓	✓	Nikel Klorür	✓	✓
Hidrojen Peroksit / Laktik Asit	✓	✓/20°C	Kükürt Diklorür	✓	✓/20°C
Maleik Asit / Malik Asit	✓	✓	Titanyum Tetraklorür / Çinko Klorür	✓	✓
Kangik Asit	✓	—	Demir Triklorür / Karbon Tetraklorür	✓	✓
Oleik Asit	✓	✓	Tuz Solüsyonu / Deniz Suyu	✓	✓
Oksalat Asit	✓	✓/50°C	Alüm / Siyah Likör (Çamur)	x	—
Pikrik Asit / Stearik Asit	✓	✓/20°C	Mavi Alüm / NaHSO <sub>3</sub>	✓	✓
Tartanat / Tannen	✓	✓	Sodyum Bikarbonat / Soda	✓	✓
Nitrat %5 - %10	✓	✓/50°C	Sodyum Hipoklorit	✓	✓/20%
Nitrik Asit < %50	✓	✓	Sodyum Klorat / Kalsiyum Klorür	✓	—
Derişik Nitrik Asit	✓	x	Kromlu Sodyum	✓	—
Nitrik Asit + %3,5 Hidroflorik Asit	✓	—	Al Asetik	✓	✓
Fosforik Asit	✓	✓	Bromür	✓	✓/20°C
Fosforik Asit + %2 Sülfürik Asit + %11 Hidroflorik Asit	✓	—	Gliseroil	✓	✓
Sülfürik Asit < %10	✓	✓	Pridin	✓	x
Sülfürik Asit %10 - %75	✓	✓/65°C	Asetik (Asit) Anhidrid	✓	✓/20°C
Sülfürik Asit %75 - %98	✓/80°C	✓/50°C	Anilin Boyası / Hidroklorür Anilin	✓	—
Sülfürik Asit +%20 Sülfat	✓/80°C	—	Metan / Etan / Propan	✓	✓
Sülfat	✓	x	Nitrobenzen	✓	✓/20°C
Sülfüroz Asit	✓	✓	Katran ve Amonyak	✓	—
Amonyum Hidroksit / Potasyum Hidroksit	✓	✓	Toluen / SO <sub>3</sub>	✓	✓
Sodyum Hidroksit < %20	✓	✓	Glikol / Etilen Oksit	✓	✓
Sodyum Hidroksit < %80	✓	x	Diaseton / Dikloetanol	✓	✓/20°C
Kalsiyum Hidroksit	✓	✓	Etilen Diklorür / Vinil Triklorür	✓	✓
Asetik Asit Tuz Solüsyonu	✓	✓	Formaldehit	✓	✓/50°C
Amonyum Nitrat / Baryum Nitrat	✓	✓	Freon	x	—
Sodyum Nitrat / Bakır Nitrat	✓	✓	CS <sub>2</sub>	✓	✓/20°C
Demir Nitrat	✓	✓	Erimiş Sülfür	✓	✓
Kurşun Nitrat / Gümüş Nitrat	✓	—			
Almünyum Sülfat / Amonyum Sülfat	✓	✓			
Amonyum Sülfat + Sülfürik Asit	✓	✓			
Baryum Sülfat / Sodyum Sülfat	✓	✓			

### NOTLAR

- ✓ /20°C ile gösterilen malzeme 20°C altındaki sıcaklıklarda kullanılabilir.
- ✓ Çalışabilir anlamındadır.
- x Çalışmaz anlamındadır.
- Bilinmemektedir.
- ✓ /20 % ile gösterilen malzeme %20 karşısında kullanılabilir.

Yandaki bilgiler sadece tavsiye niteliğinde olup detaylı bilgi için lütfen satış ofisimizde irtibata geçiniz.

# MX/MN Serisi

TEK KADEMELİ PASLANMAZ ÇELİK SANTRİFÜJ POMPALAR

## GENEL BİLGİLER

MX / MN serisi pompalar yatay milli tek kademeli, kolay montaj ve demontaj olanağı sağlayan dişli giriş çıkışa sahip, paslanmaz çelikten üretilmiş santrifüj tipte pompalardır.

MX / MN pompaların elektrik motorları IE2 veya IE3 sınıfı yüksek verimli motorlar olup IP55 koruma derecesine ve F sınıfı izolasyona sahiptir. 2,2 kW güce kadar monofaze elektrik motor opsiyonu da bulunmaktadır.

Standart olarak -10°C ile 85°C arasında sıcaklık aralığına sahip akışkanların pompalanması için uygundur.  
\*(Özel salmastra kullanımı ile sıcaklık yükseltilebilir.)

MX / MN serisi pompalar yatay emiş ve dikey basma ağızlarına sahip tek kademeli santrifüj pompalardır.

Pompa doğrudan motor bağlantılı monoblok yapıdadır. Yekpare tasarımı sayesinde tak-kullan şeklinde montaja uygun ve az yer kaplayan kompakt yapılı bir pompa olarak tercih edilir.



hydroo®

MX / MN SERİSİ

TEK KADEMELİ PASLANMAZ ÇELİK SANTRİFÜJ POMPALAR



## KULLANIM ALANLARI

- Sirkülasyon ve hidrofor sistemleri
- Temiz su, deniz suyu, az aşındırıcı endüstriyel ve kimyasal sıvıların basınçlandırılması veya basılması
- Gıda endüstrisinde meşrubat, meyve suyu, süt, salamura suyu vb. sıvıların transferi
- Endüstriyel makinelerde su ve hafif kimyasallı sıvıların basılması ve yıkama
- Tarımsal sulama ve ilaçlama
- Diğer alanlar

## BASILABİLECEK SIVILAR

- Katı partikül ve elyaf içermeyen temiz, yanıcı olmayan sıvılar.
- Hafif korozif akışkanlar (asit, alkali, klor vb. karışımı olan sıvılar)
- Yoğunluğu, viskozitesi ve iletkenliği suya yakın akışkanlar (Diğer durumlarda motor gücü büyütülmelidir).

## MOTOR

TEFC tipi standart IE2 veya IE3 verimli motor

**Koruma sınıfı** : IP55

**İzolasyon sınıfı** : F

**Standart voltaj** : 50Hz / 1x220V veya 3x380V

## PERFORMANS ARALIĞI

**Kapasite** : 26 m<sup>3</sup>/h'e kadar

**Basma Yüksekliği** : 40 m'ye kadar

**Sıvı Sıcaklığı** : -10°C / 85°C

**Devir** : 2900 dev/dak'ya kadar

**Güç** : 2,2 kW'a kadar

## MALZEME BİLGİLERİ

Sıvı ile temas eden tüm yüzeyler AISI 304 kalite paslanmaz çelikten üretilmiştir. Opsiyonel olarak AISI 316 kalite paslanmaz çelik versiyonu da bulunmaktadır.



M X 60 / 0,75 T

- T: Trifaze / S: Monofaze
- Motor Gücü (kW)
- Ortalama Debi (l/min)
- X: AISI 304 / N: AISI 316
- Pompa model

MODEL BİLGİSİ



# MX/MN

## Serisi

TEK KADEMELİ PASLANMAZ ÇELİK SANTRİFÜJ POMPALAR

### PERFORMANS TABLOSU

Model	Motor Gücü		Q(l/min)	20	40	60	80	100	120	140	160	200	250	300	330	350	400	450	
	(kW)	(HP)		Q(m <sup>3</sup> /h)	1,2	2,4	3,6	4,8	6	7,2	8,4	9,6	12	15	18	20	21	24	27
MX/MN 60/0,37	0,37	0,5	H(m)	17,7	16,4	14,6	11,4												
MX/MN 60/0,55	0,55	0,75		22,7	21,3	19,5	16,2												
MX/MN 60/0,75	0,75	1		28,2	26,8	25	22												
MX/MN 100/0,55	0,55	0,75		17,8	16,7	15,4	14	12,2	9,9										
MX/MN 100/1,1	1,1	1,5		27,4	26,3	25	23,4	21,5	19,5	16,7									
MX/MN 160/0,75	0,75	1				15,5	15,3	15	14,8	14,3	13,8	12,5							
MX/MN 160/1,1	1,1	1,5				19,7	19,5	19,3	19,1	18,7	18,2	16,5							
MX/MN 250/1,1	1,1	1,5						15,8	15,8	15,4	15	14,3	13	11,5					
MX/MN 250/1,5	1,5	2						23,2	23	22,7	22,2	21,4	19,8	17,7					
MX/MN 250/2,2	2,2	3						28,2	27,8	27,5	27	26,2	24,8	22,6					
MX/MN 330/1,5	1,5	2							18,8	18,7	18,5	17,8	16,7	15	14	13,5	11,6		
MX/MN 330/2,2	2,2	3							22,5	22,2	22	21,5	20,3	18,7	17,5	16,8	14,8	12,3	

## Fiyat Listesi

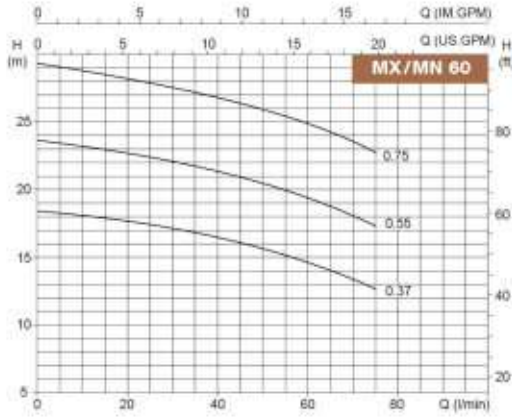
### AISI 304

Model	Güç		Elk. Bağ.	Bağlantı		Fiyat
	kW	HP		Giriş	Çıkış	
MX 60/0,37 T	0,37	0,5	3/50	1 <sup>1/4</sup> " - 1"	490	
MX 60/0,37 S	0,37	0,5	1/50	1 <sup>1/4</sup> " - 1"	547	
MX 60/0,55 T	0,55	0,75	3/50	1 <sup>1/4</sup> " - 1"	530	
MX 60/0,55 S	0,55	0,75	1/50	1 <sup>1/4</sup> " - 1"	589	
MX 60/0,75 T	0,75	1	3/50	1 <sup>1/4</sup> " - 1"	592	
MX 60/0,75 S	0,75	1	1/50	1 <sup>1/4</sup> " - 1"	660	
MX 100/0,55 T	0,55	0,75	3/50	1 <sup>1/2</sup> " - 1"	633	
MX 100/0,55 S	0,55	0,75	1/50	1 <sup>1/4</sup> " - 1"	705	
MX 100/1,1 T	1,1	1,5	3/50	1 <sup>1/4</sup> " - 1"	665	
MX 100/1,1 S	1,1	1,5	1/50	1 <sup>1/4</sup> " - 1"	751	
MX 160/0,75 T	0,75	1	3/50	1 <sup>1/2</sup> " - 1 <sup>1/4</sup> "	648	
MX 160/0,75 S	0,75	1	1/50	1 <sup>1/2</sup> " - 1 <sup>1/4</sup> "	725	
MX 160/1,1 T	1,1	1,5	3/50	1 <sup>1/2</sup> " - 1 <sup>1/4</sup> "	688	
MX 160/1,1 S	1,1	1,5	1/50	1 <sup>1/2</sup> " - 1 <sup>1/4</sup> "	758	
MX 250/1,1 T	1,1	1,5	3/50	1 <sup>1/2</sup> " - 1 <sup>1/4</sup> "	685	
MX 250/1,1 S	1,1	1,5	1/50	1 <sup>1/2</sup> " - 1 <sup>1/4</sup> "	778	
MX 250/1,5 T	1,5	2	3/50	1 <sup>1/2</sup> " - 1 <sup>1/4</sup> "	843	
MX 250/1,5 S	1,5	2	1/50	1 <sup>1/2</sup> " - 1 <sup>1/4</sup> "	932	
MX 250/2,2 T	2,2	3	3/50	1 <sup>1/2</sup> " - 1 <sup>1/4</sup> "	1.093	
MX 250/2,2 S	2,2	3	1/50	1 <sup>1/2</sup> " - 1 <sup>1/4</sup> "	1.181	
MX 330/1,5 T	1,5	2	3/50	2" - 1 <sup>1/4</sup> "	987	
MX 330/1,5 S	1,5	2	1/50	2" - 1 <sup>1/4</sup> "	1.091	
MX 330/2,2 T	2,2	3	3/50	2" - 1 <sup>1/4</sup> "	1.016	
MX 330/2,2 S	2,2	3	1/50	2" - 1 <sup>1/4</sup> "	1.096	

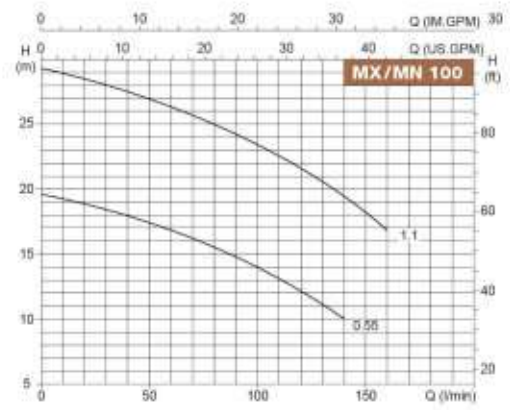
### AISI 316

Model	Güç		Elk. Bağ.	Bağlantı		Fiyat
	kW	HP		Giriş	Çıkış	
MN 60/0,37 T	0,37	0,5	3/50	1 <sup>1/4</sup> " - 1"	595	
MN 60/0,37 S	0,37	0,5	1/50	1 <sup>1/4</sup> " - 1"	665	
MN 60/0,55 T	0,55	0,75	3/50	1 <sup>1/4</sup> " - 1"	646	
MN 60/0,55 S	0,55	0,75	1/50	1 <sup>1/4</sup> " - 1"	718	
MN 60/0,75 T	0,75	1	3/50	1 <sup>1/4</sup> " - 1"	679	
MN 60/0,75 S	0,75	1	1/50	1 <sup>1/4</sup> " - 1"	760	
MN 100/0,55 T	0,55	0,75	3/50	1 <sup>1/2</sup> " - 1"	728	
MN 100/0,55 S	0,55	0,75	1/50	1 <sup>1/4</sup> " - 1"	809	
MN 100/1,1 T	1,1	1,5	3/50	1 <sup>1/4</sup> " - 1"	801	
MN 100/1,1 S	1,1	1,5	1/50	1 <sup>1/4</sup> " - 1"	907	
MN 160/0,75 T	0,75	1	3/50	1 <sup>1/2</sup> " - 1 <sup>1/4</sup> "	789	
MN 160/0,75 S	0,75	1	1/50	1 <sup>1/2</sup> " - 1 <sup>1/4</sup> "	882	
MN 160/1,1 T	1,1	1,5	3/50	1 <sup>1/2</sup> " - 1 <sup>1/4</sup> "	806	
MN 160/1,1 S	1,1	1,5	1/50	1 <sup>1/2</sup> " - 1 <sup>1/4</sup> "	914	
MN 250/1,1 T	1,1	1,5	3/50	1 <sup>1/2</sup> " - 1 <sup>1/4</sup> "	829	
MN 250/1,1 S	1,1	1,5	1/50	1 <sup>1/2</sup> " - 1 <sup>1/4</sup> "	940	
MN 250/1,5 T	1,5	2	3/50	1 <sup>1/2</sup> " - 1 <sup>1/4</sup> "	1.020	
MN 250/1,5 S	1,5	2	1/50	1 <sup>1/2</sup> " - 1 <sup>1/4</sup> "	1.129	
MN 250/2,2 T	2,2	3	3/50	1 <sup>1/2</sup> " - 1 <sup>1/4</sup> "	1.305	
MN 250/2,2 S	2,2	3	1/50	1 <sup>1/2</sup> " - 1 <sup>1/4</sup> "	1.414	
MN 330/1,5 T	1,5	2	3/50	2" - 1 <sup>1/4</sup> "	1.220	
MN 330/1,5 S	1,5	2	1/50	2" - 1 <sup>1/4</sup> "	1.351	
MN 330/2,2 T	2,2	3	3/50	2" - 1 <sup>1/4</sup> "	1.251	
MN 330/2,2 S	2,2	3	1/50	2" - 1 <sup>1/4</sup> "	1.355	

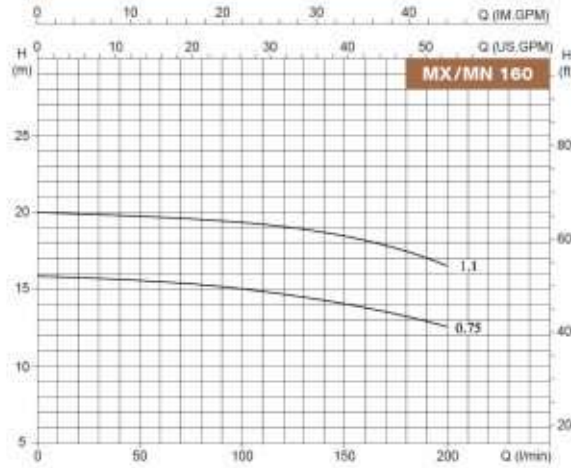
**PERFORMANS EĞRİSİ - MX/MN 60**



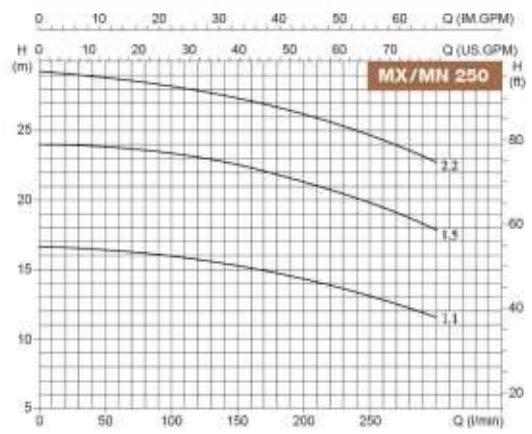
**PERFORMANS EĞRİSİ - MX/MN 100**



**PERFORMANS EĞRİSİ - MX/MN 160**



**PERFORMANS EĞRİSİ - MX/MN 250**



**PERFORMANS EĞRİSİ - MX/MN 330**





# MXO/MXC Serisi

AÇIK / KAPALI FANLI PASLANMAZ ÇELİK  
SANTRİFÜJ POMPALAR

## GENEL BİLGİLER

MXO serisi açık (vortex) fanlı, MXC serisi kapalı fanlı paslanmaz çelik malzemeden imal santrifüj tipte pompalardır. Dişli veya Victaulic kaplin bağlantısı ile tesisata kolaylıkla bağlanabilir.

MXO serilerinde vortex çark hassas paslanmaz çelik malzemeden imal olup 20 mm'ye kadar katı partikül geçirgenliğine sahiptir. Sıvı ile temas eden tüm parçalar, AISI 304 ya da AISI316 kalite paslanmaz çelikten üretilir. Standart olarak 90°C'ye kadar sıvıların pompalanması için uygundur. SiC/SiC veya Tungsten/ Tungsten salmastra seçenekleri sayesinde çeşitli özelliklerde akışkanlar basılabilmektedir.

## MOTOR

TEFC tipi standart IE3 verimli motor

**Koruma sınıfı** : IP55

**İzolasyon sınıfı** : F

**Standart voltaj** : 50 Hz 1x220V / 3x220V / 380V

## KULLANIM ALANLARI

- İçme suyu ve dolum tesislerinde
- Endüstriyel tip çamaşır ve bulaşık makinelerinde
- Boyahanelerde boya ve türevi sıvıların basılmasında
- Sebze, meyve, balık vb. gıda yıkama tesislerinde
- Gıda tesislerinde (süt, meyve suyu, asitli veya alkollü içecekler vb.)
- Endüstriyel tesislerin partikül içeren atık su ve çamurların basılmasında
- Isıtma ve soğutma sistemlerinde, glikol solüsyonlarının basılmasında, Chiller devrelerinde vb. kullanılmaktadır.

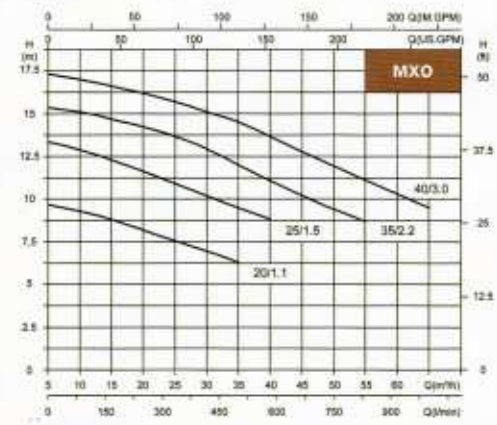
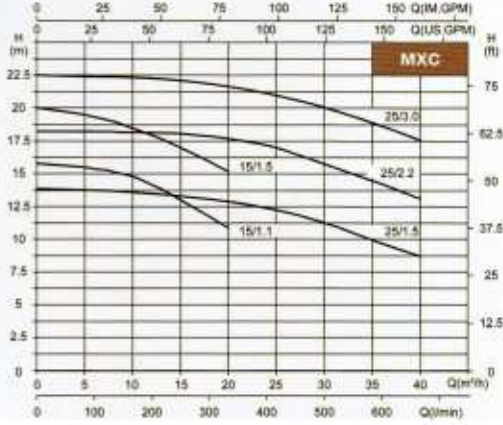


hydroo®

MXO/MXC SERISI

AÇIK / KAPALI FANLI PASLANMAZ ÇELİK SANTRİFÜJ POMPALAR

## PERFORMANS EĞRİSİ



## PERFORMANS TABLOSU - MXC

Model	Motor (kW)	Q (m³/h)	5	10	15	20	25	30	35	40
MXC 15/1.1	1.1	H(m)	15.5	14.8	13	10.9				
MXC 15/1.5	1.5		19.5	18.5	17	15.2				
MXC 25/1.5	1.5		13.8	13.6	13.3	12.9	12	11.3	9.9	8.7
MXC 25/2.2	2.2		18.4	18.1	18	17.8	17	15.9	14.5	13.1
MXC 25/3.0	3.0		22.4	22.3	22.1	21.7	21	20.1	18.8	17.6

## PERFORMANS TABLOSU - MXO

Model	Motor (kW)	Q (m³/h)	5	10	20	25	30	35	40	50	60
MXO 20/1.1	1.1	H(m)	9.2	8.9	7.5	7.1	6.3				
MXO 25/1.5	1.5		12.5	11.9	11	10	9.5	9			
MXO 35/2.2	2.2		15.1	14.7	13.6	13	12.2	11	10.2	8.7	
MXO 40/3.0	3.0		17	16.6	15.7	15.2	14.5	13.5	12.5	11.3	9.5

## Fiyat Listesi MXC

Model	Güç (kW)	Elk. Bağ. (HP)	Bağlantı (Faz/Hz)	Bağlantı (Giriş Çıkış)	Fiyat (EUR)
MXC 15/1.1	1,1	1,5	3/50	2"-2"	1.072
MXC 15/1.5	1,5	2	3/50	2"-2"	1.187
MXC 25/1.5	1,5	2	3/50	2"-2"	1.195
MXC 25/2.2	2,2	3	3/50	2"-2"	1.506
MXC 25/3.0	3,0	4	3/50	2"-2"	1.757

## Fiyat Listesi MXO

Model	Güç (kW)	Elk. Bağ. (HP)	Bağlantı (Faz/Hz)	Bağlantı (Giriş Çıkış)	Fiyat (EUR)
MXO 20/1.1	1,1	1,5	3/50	2"-2"	924
MXO 20/1.1 M	1,1	1,5	1/50	2"-2"	955
MXO 25/1.5	1,5	2	3/50	2"-2"	1.005
MXO 25/1.5 M	1,5	2	1/50	2"-2"	1.155
MXO 35/2.2	2,2	3	3/50	2" <sup>1/2</sup> -2"	1.283
MXO 40/3.0	3,0	4	3/50	2" <sup>1/2</sup> -2"	1.471



# NSX/NSN Serisi

YATAY MİLLİ TEK KADEMELİ  
PASLANMAZ ÇELİK SANTRİFÜJ POMPALAR

## GENEL BİLGİLER

\* NSX / NSN serisi pompalar yatay millî tek kademeli paslanmaz çelik malzemeden imal santrifüj tipte pompalardır.

\* NSX / NSN serisi pompaların elektrik motorları IE3 sınıfı yüksek verimli motorlar olup IP55 koruma derecesine ve F sınıfı izolasyona sahiptir. 2,2 kW güce kadar monofaze elektrik motor opsiyonu da bulunmaktadır.

\* Standart olarak -15°C ile 100°C arasında sıcaklık aralığına sahip temiz veya hafif kimyasallı akışkanların pompalanması için uygundur.



hydroo®

NSX / NSN SERİSİ

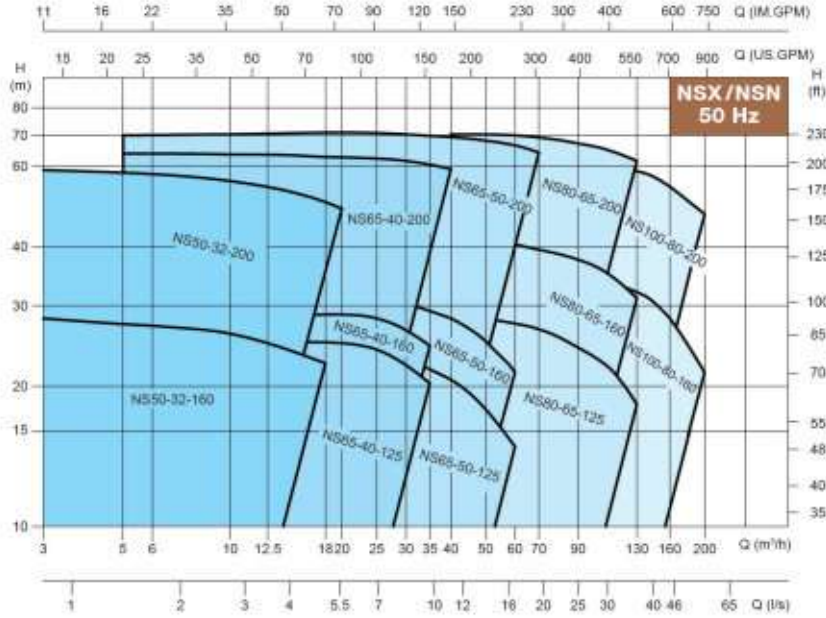
YATAY MİLLİ TEK KADEMELİ PASLANMAZ ÇELİK SANTRİFÜJ POMPALAR



# NSX/NSN

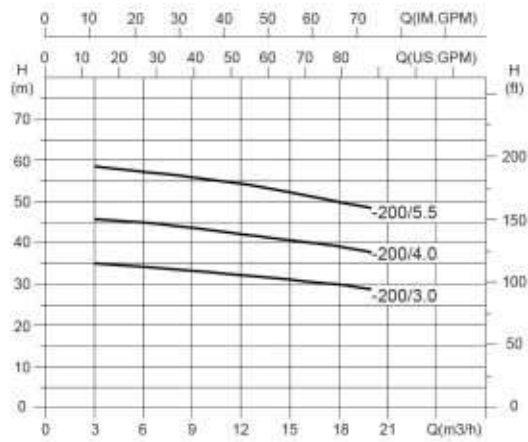
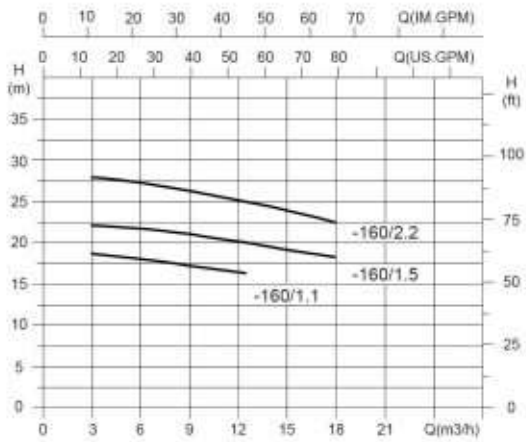
## Serisi

YATAY MİLLİ TEK KADEMELİ  
PASLANMAZ ÇELİK SANTRİFÜJ POMPALAR



## NS 50-32 PERFORMANS TABLOSU

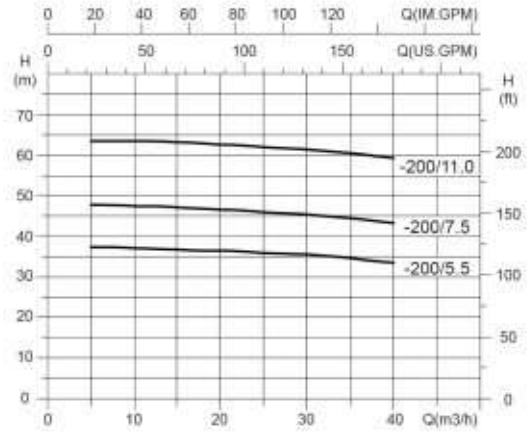
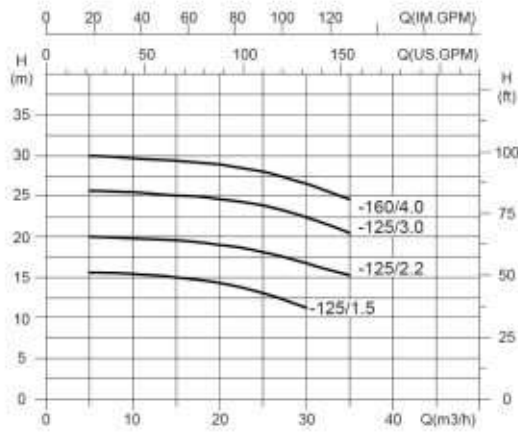
Model	Motor Gücü		Q(m³/h)	3	6.3	9	12,5	15	18	20
	(kW)	(HP)								
NSX/NSN 50-32-160/1,1	1,1	1,5	H(m)	18,7	18	17,2	16,4			
NSX/NSN 50-32-160/1,5	1,5	2		22,5	22	21	20	19	18	
NSX/NSN 50-32-160/2,2	2,2	3		28	27	26,5	25	24	22,5	
NSX/NSN 50-32-200/3,0	3	4		34,9	34,1	33,3	32	31	29,8	28,9
NSX/NSN 50-32-200/4,0	4	5,5		45,7	44,8	43,7	42	40,7	39	37,7
NSX/NSN 50-32-200/5,5	5,5	7,5		58,5	57,2	56	54	52,5	50	48,5





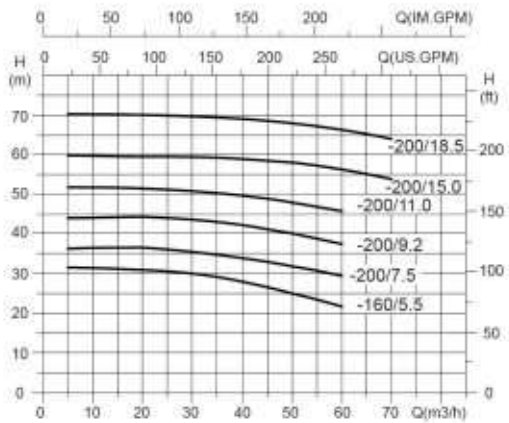
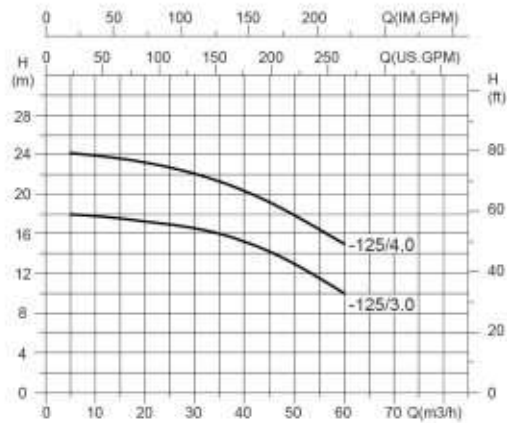
## NS 65-40 PERFORMANS TABLOSU

Model	Motor Gücü		Q(m³/h)	5	10	15	20	25	30	35	40
	(kW)	(HP)									
NSX/NSN 65-40-125/1.5	1,5	2	H(m)	15,5	15,4	15	14,4	13	11,3		
NSX/NSN 65-40-125/2.2	2,2	3		20	19,7	19,5	19	18	16,7	15,2	
NSX/NSN 65-40-125/3.0	3	4		25,7	25,3	25,1	24,8	24	22,3	20,3	
NSX/NSN 65-40-160/4.0	4	5,5		30	29,7	29,3	28,9	28	26,5	24,5	
NSX/NSN 65-40-200/5.5	5,5	7,5		37,4	37,2	36,7	36,4	36	35,5	34,6	33,3
NSX/NSN 65-40-200/7.5	7,5	10		48	47,5	47	46,6	46	45,2	44,5	43,3
NSX/NSN 65-40-200/11.0	11	15		64	63,5	63	62,5	62	61,5	60,5	59



## NS 65-50 PERFORMANS TABLOSU

Model	Motor Gücü		Q(m³/h)	5	10	20	30	40	50	60	70
	(kW)	(HP)									
NSX/NSN 65-50-125/3.0	3	4	H(m)	18	17,8	17,2	16,4	15,1	13	10	
NSX/NSN 65-50-125/4.0	4	5,5		24,2	24,2	23,6	22,6	20,7	18	14,8	
NSX/NSN 65-50-160/5.5	5,5	7,5		31,6	31,5	31	30	28	25	21,5	
NSX/NSN 65-50-200/7.5	7,5	10		38,3	38,8	38,4	35,6	34,1	32	29,6	
NSX/NSN 65-50-200/9.2	9,2	12,5		43,5	43,5	43,5	43	42	40	37,5	
NSX/NSN 65-50-200/11.0	11	15		51,5	51,5	51	50	49,3	48	45,6	
NSX/NSN 65-50-200/15.0	15	20		59,7	59,7	59,6	59,5	59	58	56,2	53
NSX/NSN 65-50-200/18.5	18,5	25	70,2	70,2	70,1	70	69,1	68	66,4	64	





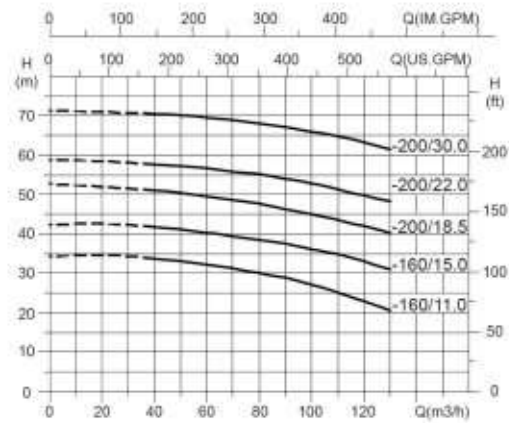
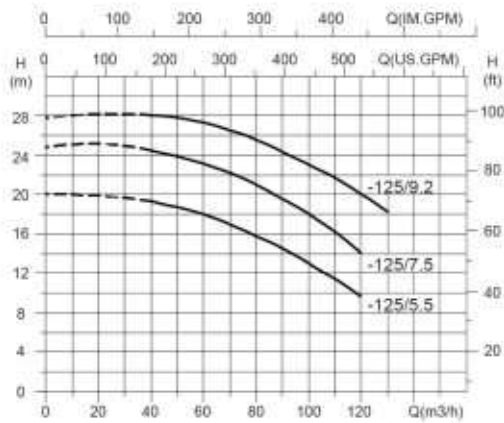
# NSX/NSN

## Serisi

YATAY MİLLİ TEK KADEMELİ  
PASLANMAZ ÇELİK SANTRİFÜJ POMPALAR

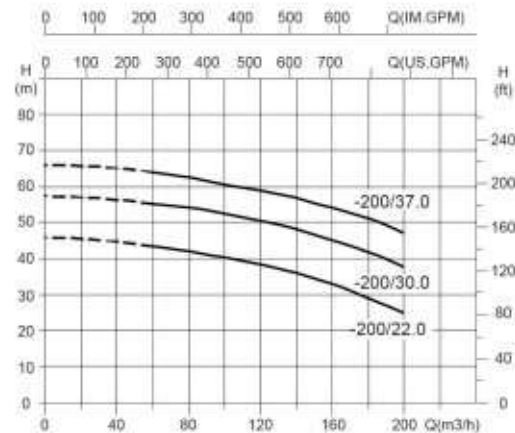
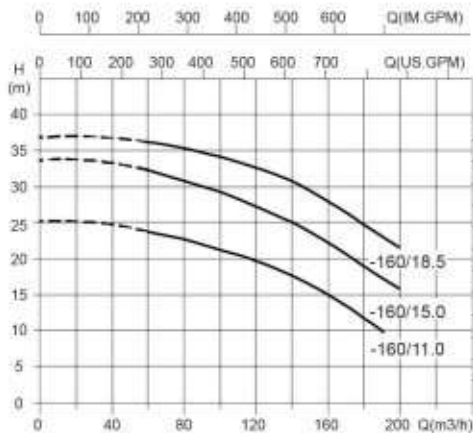
### NS 80-65 PERFORMANS TABLOSU

Model	Motor Gücü		Q(m <sup>3</sup> /h)	40	50	60	70	80	90	100	110	120	130
	(kW)	(HP)											
NSX/NSN 80-65-125/5.5	5,5	7,5	H(m)	19,3	18,7	18	17	15,5	14,8	13	11,4	9,7	
NSX/NSN 80-65-125/7.5	7,5	10		24,5	23,8	23,1	22,2	21	19,6	18	16,2	14,1	
NSX/NSN 80-65-125/9.2	9,2	12,5		28,1	27,8	27,3	26,6	25,7	24,3	23	21,5	20,1	18,3
NSX/NSN 80-65-160/11.0	11	15		33,9	33	32,2	31,3	29,9	28,6	27	25,1	22,9	20,7
NSX/NSN 80-65-160/15.0	15	20		41,8	41,1	40,4	39,5	38,6	37,6	36	34,8	33	31
NSX/NSN 80-65-200/18.5	18,5	25		51	50,5	49,6	48,7	47,6	46,3	45	43,5	42,2	40,2
NSX/NSN 80-65-200/22.0	22	30		57,7	57,2	56,8	55,9	55,1	54	53	51,6	49,7	48,2
NSX/NSN 80-65-200/30.0	30	40		70,2	70,2	69,6	68,9	68,2	67,1	66	64,6	63,3	61,4



### NS 100-80 PERFORMANS TABLOSU

Model	Motor Gücü		Q(m <sup>3</sup> /h)	60	80	100	120	140	160	180	192	200
	(kW)	(HP)										
NSX/NSN 100-80-160/11.0	11	15	H(m)	23,8	22,7	21,1	19,7	17,6	15	11,8	9,7	
NSX/NSN 100-80-160/15.0	15	20		32,3	30,8	29,1	27,2	25,1	22	18,8	17,4	16,1
NSX/NSN 100-80-160/18.5	18,5	25		36,2	35,2	33,8	32,7	31	28	24,8	22,6	21,5
NSX/NSN 100-80-200/22.0	22	30		43,5	42	39,7	38,3	35,9	33	29	26,3	24,9
NSX/NSN 100-80-200/30.0	30	40		55,4	54,1	52,6	50,5	48,2	45	41,9	39,7	37,6
NSX/NSN 100-80-200/37.0	37	50		64,1	62,5	61	59	57,4	54	51,2	49,5	47,1





# Fiyat Listesi

## AISI 304

Model	Güç		Elk. Bağ.	Bağlantı	Fiyat
	KW	HP			
NSX 50-32-160/1,1	1,1	1,5	3/50	50-32	1.586
NSX 50-32-160/1,5	1,5	2	3/50	50-32	1.745
NSX 50-32-160/2,2	2,2	3	3/50	50-32	1.924
NSX 50-32-200/3	3	4	3/50	50-32	2.068
NSX 50-32-200/4	4	5,5	3/50	50-32	2.292
NSX 50-32-200/5,5	5,5	7,5	3/50	50-32	2.762
NSX 65-40-125/1,5	1,5	2	3/50	65-40	1.832
NSX 65-40-125/2,2	2,2	3	3/50	65-40	2.002
NSX 65-40-125/3	3	4	3/50	65-40	2.185
NSX 65-40-160/4	4	5,5	3/50	65-40	2.430
NSX 65-40-200/5,5	5,5	7,5	3/50	65-40	2.937
NSX 65-40-200/7,5	7,5	10	3/50	65-40	3.157
NSX 65-40-200/11	11	15	3/50	65-40	4.728
NSX 65-50-125/3	3	4	3/50	65-50	2.266
NSX 65-50-125/4	4	5,5	3/50	65-50	2.526
NSX 65-50-160/5,5	5,5	7,5	3/50	65-50	2.985
NSX 65-50-200/7,5	7,5	10	3/50	65-50	3.262
NSX 65-50-200/9,2	9,2	12,5	3/50	65-50	4.351
NSX 65-50-200/11	11	15	3/50	65-50	4.817
NSX 65-50-200/15	15	20	3/50	65-50	5.397
NSX 65-50-200/18,5	18,5	25	3/50	65-50	6.050
NSX 80-65-125/5,5	5,5	7,5	3/50	80-65	3.447
NSX 80-65-125/7,5	7,5	11	3/50	80-65	3.620
NSX 80-65-125/9,2	9,2	12,5	3/50	80-65	4.793
NSX 80-65-160/11	11	15	3/50	80-65	5.036
NSX 80-65-160/15	15	20	3/50	80-65	6.213
NSX 80-65-200/18,5	18,5	25	3/50	80-65	6.920
NSX 80-65-200/22	22	30	3/50	80-65	7.673
NSX 80-65-200/30	30	40	3/50	80-65	10.252
NSX 100-80-160/11	11	15	3/50	100-80	5.899
NSX 100-80-160/15	15	20	3/50	100-80	6.920
NSX 100-80-160/18,5	18,5	25	3/50	100-80	7.560
NSX 100-80-200/22	22	30	3/50	100-80	8.422
NSX 100-80-200/30	30	40	3/50	100-80	10.130
NSX 100-80-200/37	37	50	3/50	100-80	10.934

## AISI 316

Model	Güç		Elk. Bağ.	Bağlantı	Fiyat
	KW	HP			
NSN 50-32-160/1,1	1,1	1,5	3/50	50-32	1.778
NSN 50-32-160/1,5	1,5	2	3/50	50-32	1.957
NSN 50-32-160/2,2	2,2	3	3/50	50-32	2.155
NSN 50-32-200/3	3	4	3/50	50-32	2.322
NSN 50-32-200/4	4	5,5	3/50	50-32	2.570
NSN 50-32-200/5,5	5,5	7,5	3/50	50-32	3.098
NSN 65-40-125/1,5	1,5	2	3/50	65-40	2.050
NSN 65-40-125/2,2	2,2	3	3/50	65-40	2.246
NSN 65-40-125/3	3	4	3/50	65-40	2.449
NSN 65-40-160/4	4	5,5	3/50	65-40	2.722
NSN 65-40-200/5,5	5,5	7,5	3/50	65-40	3.292
NSN 65-40-200/7,5	7,5	10	3/50	65-40	3.541
NSN 65-40-200/11	11	15	3/50	65-40	5.322
NSN 65-50-125/3	3	4	3/50	65-50	2.540
NSN 65-50-125/4	4	5,5	3/50	65-50	2.834
NSN 65-50-160/5,5	5,5	7,5	3/50	65-50	3.346
NSN 65-50-200/7,5	7,5	10	3/50	65-50	3.660
NSN 65-50-200/9,2	9,2	12,5	3/50	65-50	4.877
NSN 65-50-200/11	11	15	3/50	65-50	5.355
NSN 65-50-200/15	15	20	3/50	65-50	6.003
NSN 65-50-200/18,5	18,5	25	3/50	65-50	6.747
NSN 80-65-125/5,5	5,5	7,5	3/50	80-65	3.867
NSN 80-65-125/7,5	7,5	11	3/50	80-65	4.056
NSN 80-65-125/9,2	9,2	12,5	3/50	80-65	5.374
NSN 80-65-160/11	11	15	3/50	80-65	5.645
NSN 80-65-160/15	15	20	3/50	80-65	6.966
NSN 80-65-200/18,5	18,5	25	3/50	80-65	7.760
NSN 80-65-200/22	22	30	3/50	80-65	8.607
NSN 80-65-200/30	30	40	3/50	80-65	11.496
NSN 100-80-160/11	11	15	3/50	100-80	6.610
NSN 100-80-160/15	15	20	3/50	100-80	7.760
NSN 100-80-160/18,5	18,5	25	3/50	100-80	8.477
NSN 100-80-200/22	22	30	3/50	100-80	9.446
NSN 100-80-200/30	30	40	3/50	100-80	11.358
NSN 100-80-200/37	37	50	3/50	100-80	12.259



# VDROO Serisi

DIKEY MİLLİ ÇOK KADEMELİ PASLANMAZ ÇELİK SANTRİFÜJ POMPALAR

## KULLANIM ALANLARI

- **VDROO serisi pompalar çok fonksiyonlu geniş kullanım alanına sahip ürünlerden biridir. Basit su uygulamalarından endüstriyel tipte farklı sıvılara kadar çeşitli sıcaklık, debi ve basınçtaki akışkanların transferinde kullanılabilir.**
- **VDROO agresif olmayan sıvıların transferi için uygundur, hafif agresif akışkanların basılmasında da kullanılabilir.**
- **Su Temini:** Su filtrasyon üniteleri ve şehir şebekelerinin basınçlandırılması, yüksek binalar için hidrofor pompası
- **Endüstriyel Basınçlandırma:** Fabrikaların proses suyu hazırlama, temini ve hidrofor sistemleri, yüzey temizleme makineleri gibi yüksek basınç ihtiyacı duyulan uygulamalar, yangın söndürme sistemi vb. sistemler.
- **Endüstriyel Akışkan Transferi:** Kazan besleme suyu ve kondens uygulamaları, hafif agresif asit ve alkallerin basılması, ısıtma ve soğutma devrelerinde sirkülasyon.
- **Su Arıtma:** Reverse osmoz sistemleri, yumuşatma cihazları, ultra filtrasyon, saf su ve demineralize su arıtma sistemleri, yüzme havuzları.
- **Sulama:** Tarımsal Sulama, sprey sulama, damlama sulama uygulamalarında kullanılmaktadır.



hydroo®

VDROO SERİSİ

DIKEY MİLLİ ÇOK KADEMELİ PASLANMAZ ÇELİK SANTRİFÜJ POMPALAR



## GENEL BİLGİLER

VDROO, yeni nesil dikey millî çok kademeli santrifüj pompa serisidir. VF, VX, VN ve VD tipi olarak standart motorlu ve değişken devirli-frekans kontrollü seçenekleriyle birlikte farklı avantaj ve özelliklerde modelleri mevcuttur. VDROO serisi yeni nesil pompalar, birçok uygulamada en zor talepleri karşılamak için tasarlanmıştır. Başarılı hidrolik tasarımı ve motor verimliliği sayesinde yüksek performans garantisi sunar. VDROO serisi Hydroo'un İspanya'daki üretim tesislerinde tasarımı ve mühendisliği bitirilmiş ve nihayetinde üretimi yapılmaya başlanmıştır.

## MALZEME BİLGİLERİ

VDROO serisi pompalarda tüm parçalar AISI 304 ya da AISI 316 kalite paslanmaz çelikten üretilir. Pompa emiş gövdesi isteğe bağlı olarak dökme demir malzemeli de üretilebilir.

## PERFORMANS ARALIĞI

<b>Kapasite</b>	: 240 m <sup>3</sup> /h'e kadar
<b>Basma yüksekliği</b>	: 305 m'ye kadar
<b>Sıcaklık</b>	: 120°C
<b>Devir</b>	: 2900 dev/dak'ya kadar
<b>Güç</b>	: 110 kW'a kadar

## MOTOR

TEFC tipi standart IE3 verimli motor

<b>Koruma Sınıfı</b>	: IP55
<b>İzolasyon Sınıfı</b>	: F
<b>Frekans - Voltaj</b>	: 50HZ / 1x220-230/240V 3x200-220/346-380V 3x220-240/380-415V

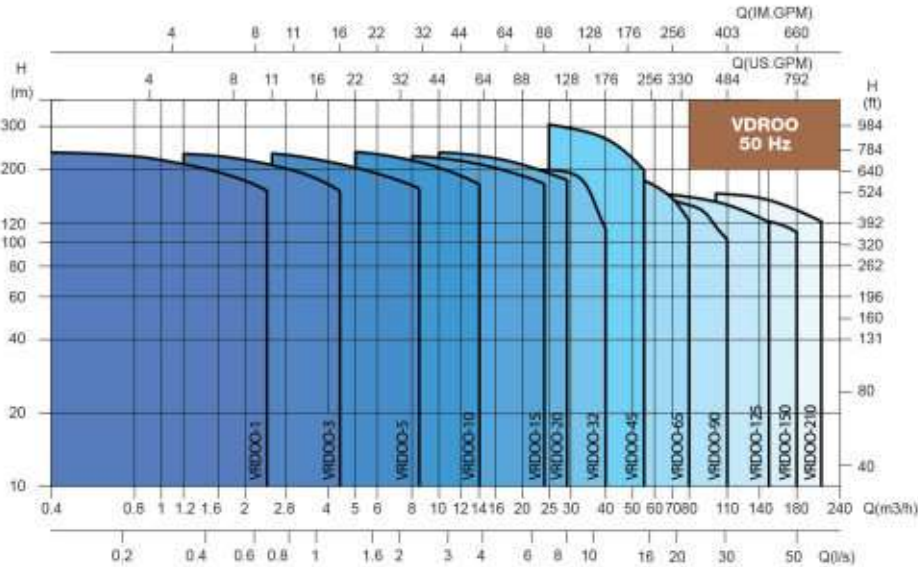
## YAPISI

- VDROO Serisi en zor uygulama koşullarında en yüksek performans değerlerini vermek üzere birçok farklı özelliğe sahiptir.
- Kartuş tipi mekanik salmastra motorun pompa üzerinden sökülmeden kolaylıkla bakım yapılmasına imkan tanır.
- Montaj yapılacak tesisata göre çeşitli boru bağlantı seçenekleri mevcuttur: Oval Flanş, DIN Yuvarlak flanş, Dişli Bağlantı veya Victaulic.
- Bir çok farklı seçeneğiyle, geniş bir malzeme çeşitliliği sunar. Sıvı ile temas eden tüm parçalar, AISI 304 (VX) ya da AISI316 (VN) kalite paslanmaz çelikten üretilir. Ayrıca Dökme Demir alt gövdeli (VF) veya belirli modellerde Duplex Paslanmaz Çelik (VD) seçenekleri de bulunmaktadır.
- Farklı salmastra ve o-ring seçimleri sayesinde bir çok akışkanı basabilmek mümkündür.
- Tüm pompalar ayrı ayrı test edilir ve performans sonuçları müşterilerle paylaşımına açıktır.
- Pompa seçimini optimize etmek için 13 farklı ebatta gövde dizayn edilmiştir. En iyi çalışma noktası olarak 1 m<sup>3</sup>/h'den 210 m<sup>3</sup>/h'e kadar kendi segmentinde en büyük debi aralığına sahiptir.
- VDROO serisi pompalar, enerji optimizasyonlu ve AB Komisyonu No. 547/2012'de belirtilen yönetmeliğin asgari düzeyinden daha yüksek MEI notu almıştır.

## ÇALIŞMA KOŞULLARI

Katı partikül ve elyaf içermeyen, temiz, yanıcı ve patlayıcı olmayan akışkanlar.

<b>Sıvı sıcaklığı</b>	: -15°C / 120°C
<b>Ortam Sıcaklığı</b>	: 40°C'ye kadar.





# VDROO Serisi

DIKEY MİLLİ ÇOK KADEMELİ PASLANMAZ ÇELİK SANTRİFÜJ POMPALAR

## Fiyat Listesi Dökme Demir

Model	Güç		Elk. Bağ.	Bağlantı		Fiyat
	kW	HP		Faz/Hz	Giriş Çıkış	
VF1-3R 0037 T	0,37	0,5	3/50	DN25-DN25	870	
VF1-4R 0037 T	0,37	0,5	3/50	DN25-DN25	884	
VF1-5R 0037 T	0,37	0,5	3/50	DN25-DN25	903	
VF1-6R 0037 T	0,37	0,5	3/50	DN25-DN25	926	
VF1-7R 0037 T	0,37	0,5	3/50	DN25-DN25	941	
VF1-8R 0055 T	0,55	0,75	3/50	DN25-DN25	971	
VF1-9R 0055 T	0,55	0,75	3/50	DN25-DN25	1.000	
VF1-10R 0055 T	0,55	0,75	3/50	DN25-DN25	1.035	
VF1-11R 0055 T	0,55	0,75	3/50	DN25-DN25	1.057	
VF1-12R 0075 T	0,75	1	3/50	DN25-DN25	1.196	
VF1-13R 0075 T	0,75	1	3/50	DN25-DN25	1.212	
VF1-15R 0075 T	0,75	1	3/50	DN25-DN25	1.251	
VF1-17R 0110 T	1,1	1,5	3/50	DN25-DN25	1.410	
VF1-19R 0110 T	1,1	1,5	3/50	DN25-DN25	1.478	
VF1-22R 0110 T	1,1	1,5	3/50	DN25-DN25	1.534	
VF1-25R 0150 T	1,5	2	3/50	DN25-DN25	1.736	
VF1-27R 0150 T	1,5	2	3/50	DN25-DN25	1.802	
VF1-30R 0150 T	1,5	2	3/50	DN25-DN25	2.164	
VF1-32R 0220 T	2,2	3	3/50	DN25-DN25	2.288	
VF1-34R 0220 T	2,2	3	3/50	DN25-DN25	2.333	
VF1-36R 0220 T	2,2	3	3/50	DN25-DN25	2.377	
VF1-38R 0220 T	2,2	3	3/50	DN25-DN25	2.486	
VF1-40R 0220 T	2,2	3	3/50	DN25-DN25	2.533	
VF3-3R 0037 T	0,37	0,5	3/50	DN25-DN25	909	
VF3-4R 0037 T	0,37	0,5	3/50	DN25-DN25	928	
VF3-5R 0055 T	0,55	0,75	3/50	DN25-DN25	968	
VF3-6R 0055 T	0,55	0,75	3/50	DN25-DN25	988	
VF3-7R 0075 T	0,75	1	3/50	DN25-DN25	1.137	
VF3-8R 0075 T	0,75	1	3/50	DN25-DN25	1.159	
VF3-9R 0110 T	1,1	1,5	3/50	DN25-DN25	1.196	
VF3-10R 0110 T	1,1	1,5	3/50	DN25-DN25	1.234	
VF3-11R 0110 T	1,1	1,5	3/50	DN25-DN25	1.303	
VF3-12R 0110 T	1,1	1,5	3/50	DN25-DN25	1.366	
VF3-13R 0150 T	1,5	2	3/50	DN25-DN25	1.538	
VF3-14R 0150 T	1,5	2	3/50	DN25-DN25	1.562	
VF3-15R 0150 T	1,5	2	3/50	DN25-DN25	1.586	
VF3-16R 0220 T	2,2	3	3/50	DN25-DN25	1.675	
VF3-19R 0220 T	2,2	3	3/50	DN25-DN25	1.849	
VF3-21R 0220 T	2,2	3	3/50	DN25-DN25	1.955	
VF3-23R 0220 T	2,2	3	3/50	DN25-DN25	2.101	
VF3-25R 0300 T	3	4	3/50	DN25-DN25	2.151	
VF3-27R 0300 T	3	4	3/50	DN25-DN25	2.267	
VF3-29R 0300 T	3	4	3/50	DN25-DN25	2.555	
VF3-31R 0300 T	3	4	3/50	DN25-DN25	2.607	
VF5-3R 0055 T	0,55	0,75	3/50	DN32-DN32	934	
VF5-4R 0055 T	0,55	0,75	3/50	DN32-DN32	992	
VF5-5R 0075 T	0,75	1	3/50	DN32-DN32	1.106	
VF5-6R 0110 T	1,1	1,5	3/50	DN32-DN32	1.170	
VF5-7R 0110 T	1,1	1,5	3/50	DN32-DN32	1.224	
VF5-8R 0110 T	1,1	1,5	3/50	DN32-DN32	1.286	

Model	Güç		Elk. Bağ.	Bağlantı		Fiyat
	kW	HP		Faz/Hz	Giriş Çıkış	
VF5-9R 0150 T	1,5	2	3/50	DN32-DN32	1.498	
VF5-10R 0150 T	1,5	2	3/50	DN32-DN32	1.534	
VF5-11R 0150 T	1,5	2	3/50	DN32-DN32	1.602	
VF5-12R 0220 T	2,2	3	3/50	DN32-DN32	1.701	
VF5-13R 0220 T	2,2	3	3/50	DN32-DN32	1.759	
VF5-14R 0220 T	2,2	3	3/50	DN32-DN32	1.819	
VF5-15R 0220 T	2,2	3	3/50	DN32-DN32	1.842	
VF5-16R 0220 T	2,2	3	3/50	DN32-DN32	1.865	
VF5-18R 0300 T	3	4	3/50	DN32-DN32	2.165	
VF5-21R 0300 T	3	4	3/50	DN32-DN32	2.239	
VF5-23R 0400 T	4	5,5	3/50	DN32-DN32	2.516	
VF5-25R 0400 T	4	5,5	3/50	DN32-DN32	2.595	
VF5-28R 0400 T	4	5,5	3/50	DN32-DN32	2.662	
VF5-30R 0550 T	5,5	7,5	3/50	DN32-DN32	3.052	
VF5-33R 0550 T	5,5	7,5	3/50	DN32-DN32	3.187	
VF10-2R 0075 T	0,75	1	3/50	DN40-DN40	1.342	
VF10-3R 0110 T	1,1	1,5	3/50	DN40-DN40	1.511	
VF10-4R 0150 T	1,5	2	3/50	DN40-DN40	1.726	
VF10-5R 0220 T	2,2	3	3/50	DN40-DN40	1.942	
VF10-6R 0220 T	2,2	3	3/50	DN40-DN40	2.068	
VF10-7R 0300 T	3	4	3/50	DN40-DN40	2.330	
VF10-8R 0300 T	3	4	3/50	DN40-DN40	2.383	
VF10-9R 0400 T	4	5,5	3/50	DN40-DN40	2.638	
VF10-10R 0400 T	4	5,5	3/50	DN40-DN40	2.871	
VF10-11R 0400 T	4	5,5	3/50	DN40-DN40	3.033	
VF10-13R 0550 T	5,5	7,5	3/50	DN40-DN40	3.748	
VF10-15R 0550 T	5,5	7,5	3/50	DN40-DN40	3.937	
VF10-17R 0750 T	7,5	10	3/50	DN40-DN40	4.420	
VF10-18R 0750 T	7,5	10	3/50	DN40-DN40	4.513	
VF10-20R 0750 T	7,5	10	3/50	DN40-DN40	4.793	
VF10-21R 0750 T	7,5	10	3/50	DN40-DN40	5.421	
VF10-22R 1100 T	11	15	3/50	DN40-DN40	6.865	
VF15-2R 0220 T	2,2	3	3/50	DN50-DN50	1.739	
VF15-3R 0300 T	3	4	3/50	DN50-DN50	1.991	
VF15-4R 0400 T	4	5,5	3/50	DN50-DN50	2.323	
VF15-5R 0400 T	4	5,5	3/50	DN50-DN50	2.514	
VF15-6R 0550 T	5,5	7,5	3/50	DN50-DN50	3.149	
VF15-7R 0550 T	5,5	7,5	3/50	DN50-DN50	3.356	
VF15-8R 0750 T	7,5	10	3/50	DN50-DN50	3.745	
VF15-9R 0750 T	7,5	10	3/50	DN50-DN50	3.946	
VF15-10R 1100 T	11	15	3/50	DN50-DN50	4.888	
VF15-12R 1100 T	11	15	3/50	DN50-DN50	4.927	
VF15-14R 1100 T	11	15	3/50	DN50-DN50	5.246	
VF15-16R 1500 T	15	20	3/50	DN50-DN50	6.398	
VF15-18R 1500 T	15	20	3/50	DN50-DN50	6.544	
VF20-2R 0220 T	2,2	3	3/50	DN50-DN50	1.714	
VF20-3R 0400 T	4	5,5	3/50	DN50-DN50	2.283	
VF20-4R 0550 T	5,5	7,5	3/50	DN50-DN50	3.042	
VF20-5R 0550 T	5,5	7,5	3/50	DN50-DN50	3.196	
VF20-6R 0750 T	7,5	10	3/50	DN50-DN50	3.658	



Model	Güç		Elk. Bağ.	Bağlantı		Fiyat
	kW	HP		Faz/Hz	Giriş Çıkış	
VF20-7R 0750 T	7,5	10	3/50	DN50-DN50	3.870	
VF20-8R 1100 T	11	15	3/50	DN50-DN50	4.798	
VF20-10R 1100 T	11	15	3/50	DN50-DN50	5.059	
VF20-12R 1500 T	15	20	3/50	DN50-DN50	6.103	
VF20-14R 1500 T	15	20	3/50	DN50-DN50	6.350	
VF20-17R 1850 T	18,5	25	3/50	DN50-DN50	7.376	
VF32-10R 0220 T	2,2	3	3/50	DN65-DN65	2.367	
VF32-20-2R 0300 T	3	4	3/50	DN65-DN65	2.690	
VF32-20R 0400 T	4	5,5	3/50	DN65-DN65	2.827	
VF32-30-2R 0550 T	5,5	7,5	3/50	DN65-DN65	3.726	
VF32-30R 0550 T	5,5	7,5	3/50	DN65-DN65	3.726	
VF32-40-2R 0750 T	7,5	10	3/50	DN65-DN65	4.425	
VF32-40R 0750 T	7,5	10	3/50	DN65-DN65	4.425	
VF32-50-2R 1100 T	11	15	3/50	DN65-DN65	5.548	
VF32-50R 1100 T	11	15	3/50	DN65-DN65	5.548	
VF32-60-2R 1100 T	11	15	3/50	DN65-DN65	5.792	
VF32-60R 1100 T	11	15	3/50	DN65-DN65	5.792	
VF32-70-2R 1500 T	15	20	3/50	DN65-DN65	6.607	
VF32-70R 1500 T	15	20	3/50	DN65-DN65	6.607	
VF32-80-2R 1500 T	15	20	3/50	DN65-DN65	6.897	
VF32-80R 1500 T	15	20	3/50	DN65-DN65	6.897	
VF32-90-2R 1850 T	18,5	25	3/50	DN65-DN65	7.867	
VF32-90R 1850 T	18,5	25	3/50	DN65-DN65	7.867	
VF32-100-2R 1850 T	18,5	25	3/50	DN65-DN65	7.954	
VF32-100R 1850 T	18,5	25	3/50	DN65-DN65	7.954	
VF32-110-2R 2200 T	22	30	3/50	DN65-DN65	9.445	
VF32-110R 2200 T	22	30	3/50	DN65-DN65	9.445	
VF32-120-2R 2200 T	22	30	3/50	DN65-DN65	9.839	
VF32-120R 2200 T	22	30	3/50	DN65-DN65	9.839	
VF32-130-2R 3000 T	30	40	3/50	DN65-DN65	10.428	
VF32-130R 3000 T	30	40	3/50	DN65-DN65	10.428	
VF32-140-2R 3000 T	30	40	3/50	DN65-DN65	11.776	
VF32-140R 3000 T	30	40	3/50	DN65-DN65	11.776	
VF32-150-2R 3000 T	30	40	3/50	DN65-DN65	12.352	
VF32-150R 3000 T	30	40	3/50	DN65-DN65	12.352	
VF32-160-2R 3000 T	30	40	3/50	DN65-DN65	12.586	
VF32-160R 3000 T	30	40	3/50	DN65-DN65	12.586	
VF45-10R 0400 T	4	5,5	3/50	DN80-DN80	2.899	
VF45-20-2R 0550 T	5,5	7,5	3/50	DN80-DN80	4.249	
VF45-20R 0750 T	7,5	10	3/50	DN80-DN80	4.481	
VF45-30-2R 1100 T	11	15	3/50	DN80-DN80	5.881	
VF45-30R 1100 T	11	15	3/50	DN80-DN80	5.881	
VF45-40-2R 1500 T	15	20	3/50	DN80-DN80	7.504	
VF45-40R 1500 T	15	20	3/50	DN80-DN80	7.504	
VF45-50-2R 1850 T	18,5	25	3/50	DN80-DN80	8.798	
VF45-50R 1850 T	18,5	25	3/50	DN80-DN80	8.798	
VF45-60-2R 2200 T	22	30	3/50	DN80-DN80	9.901	
VF45-60R 2200 T	22	30	3/50	DN80-DN80	9.901	
VF45-70-2R 3000 T	30	40	3/50	DN80-DN80	11.102	
VF45-70R 3000 T	30	40	3/50	DN80-DN80	11.102	

Model	Güç		Elk. Bağ.	Bağlantı		Fiyat
	kW	HP		Faz/Hz	Giriş Çıkış	
VF45-80-2R 3000 T	30	40	3/50	DN80-DN80	11.499	
VF45-80R 3000 T	30	40	3/50	DN80-DN80	11.499	
VF45-90-2R 3000 T	30	40	3/50	DN80-DN80	12.876	
VF45-90R 3700 T	37	50	3/50	DN80-DN80	13.321	
VF45-100-2R 3700 T	37	50	3/50	DN80-DN80	13.809	
VF45-100R 3700 T	37	50	3/50	DN80-DN80	13.809	
VF45-110-2R 4500 T	45	60	3/50	DN80-DN80	17.994	
VF45-110R 4500 T	45	60	3/50	DN80-DN80	17.994	
VF45-120-2R 4500 T	45	60	3/50	DN80-DN80	18.445	
VF45-120R 4500 T	45	60	3/50	DN80-DN80	18.445	
VF45-130-2R 4500 T	45	60	3/50	DN80-DN80	18.895	
VF65-10-1R 0400 T	4	5,5	3/50	DN100-DN100	3.241	
VF65-10R 0550 T	5,5	7,5	3/50	DN100-DN100	3.737	
VF65-20-2R 0750 T	7,5	10	3/50	DN100-DN100	4.718	
VF65-20-1R 1100 T	11	15	3/50	DN100-DN100	5.508	
VF65-20R 1100 T	11	15	3/50	DN100-DN100	5.530	
VF65-30-2R 1500 T	15	20	3/50	DN100-DN100	6.963	
VF65-30-1R 1500 T	15	20	3/50	DN100-DN100	6.986	
VF65-30R 1850 T	18,5	25	3/50	DN100-DN100	7.802	
VF65-40-2R 1850 T	18,5	25	3/50	DN100-DN100	8.405	
VF65-40-1R 2200 T	22	30	3/50	DN100-DN100	9.346	
VF65-40R 2200 T	22	30	3/50	DN100-DN100	9.372	
VF65-50-2R 3000 T	30	40	3/50	DN100-DN100	10.529	
VF65-50-1R 3000 T	30	40	3/50	DN100-DN100	10.538	
VF65-50R 3000 T	30	40	3/50	DN100-DN100	10.545	
VF65-60-2R 3000 T	30	40	3/50	DN100-DN100	11.148	
VF65-60-1R 3700 T	37	50	3/50	DN100-DN100	12.074	
VF65-60R 3700 T	37	50	3/50	DN100-DN100	12.098	
VF65-70-2R 3700 T	37	50	3/50	DN100-DN100	13.074	
VF65-70-1R 3700 T	37	50	3/50	DN100-DN100	13.082	
VF65-70R 4500 T	45	60	3/50	DN100-DN100	16.574	
VF65-80-2R 4500 T	45	60	3/50	DN100-DN100	17.756	
VF65-80-1R 4500 T	45	60	3/50	DN100-DN100	17.768	
VF90-10-1R 0550 T	5,5	7,5	3/50	DN100-DN100	4.315	
VF90-10R 0750 T	7,5	10	3/50	DN100-DN100	4.863	
VF90-20-2R 1100 T	11	15	3/50	DN100-DN100	6.677	
VF90-20R 1500 T	15	20	3/50	DN100-DN100	8.210	
VF90-30-2R 1850 T	18,5	25	3/50	DN100-DN100	9.840	
VF90-30R 2200 T	22	30	3/50	DN100-DN100	10.466	
VF90-40-2R 3000 T	30	40	3/50	DN100-DN100	11.801	
VF90-40R 3000 T	30	40	3/50	DN100-DN100	11.820	
VF90-50-2R 3700 T	37	50	3/50	DN100-DN100	14.170	
VF90-50R 3700 T	37	50	3/50	DN100-DN100	14.185	
VF90-60-2R 4500 T	45	60	3/50	DN100-DN100	18.042	
VF90-60R 4500 T	45	60	3/50	DN100-DN100	18.057	
VF125-10R 1100 T	11	15	3/50	DN125-DN125	9.255	
VF125-20-2R 1500 T	15	20	3/50	DN125-DN125	10.976	
VF125-20-1R 1850 T	18,5	25	3/50	DN125-DN125	11.790	
VF125-20R 2200 T	22	30	3/50	DN125-DN125	12.573	
VF125-30-2R 3000 T	30	50	3/50	DN125-DN125	16.049	



# VDROO Serisi

DIKEY MİLLİ ÇOK KADEMELİ PASLANMAZ ÇELİK SANTRİFÜJ POMPALAR

Model	Güç		Elk. Bağ.	Bağlantı		Fiyat
	kW	HP		Faz/Hz	Giriş Çıkış	
VF125-30-1R 3000 T	30	50	3/50	DN125-DN125	16.049	
VF125-30R 3000 T	30	50	3/50	DN125-DN125	16.049	
VF125-40-2R 3700 T	37	50	3/50	DN125-DN125	18.603	
VF125-40-1R 3700 T	37	50	3/50	DN125-DN125	18.603	
VF125-40R 4500 T	45	60	3/50	DN125-DN125	21.671	
VF125-50-2R 4500 T	45	60	3/50	DN125-DN125	22.365	
VF125-50-1R 4500 T	45	60	3/50	DN125-DN125	22.365	
VF125-50R 5500 T	55	75	3/50	DN125-DN125	25.350	
VF125-60-2R 5500 T	55	75	3/50	DN125-DN125	26.473	
VF125-60-1R 5500 T	55	75	3/50	DN125-DN125	26.473	
VF125-60R 7500 T	75	100	3/50	DN125-DN125	30.311	
VF125-70-2R 7500 T	75	100	3/50	DN125-DN125	31.410	
VF125-70-1R 7500 T	75	100	3/50	DN125-DN125	31.410	
VF125-70R 7500 T	75	100	3/50	DN125-DN125	31.410	
VF150-10-1R 1100 T	11	15	3/50	DN125-DN125	*	
VF150-10R 1500 T	15	20	3/50	DN125-DN125	*	
VF150-20-2R 1850 T	18,5	25	3/50	DN125-DN125	*	
VF150-20-1R 2200 T	22	30	3/50	DN125-DN125	*	
VF150-20R 3000 T	30	40	3/50	DN125-DN125	*	
VF150-30-2R 3000 T	30	40	3/50	DN125-DN125	*	
VF150-30-1R 3700 T	37	50	3/50	DN125-DN125	*	
VF150-30R 3700 T	37	50	3/50	DN125-DN125	*	
VF150-40-2R 4500 T	45	60	3/50	DN125-DN125	*	
VF150-40-1R 4500 T	45	60	3/50	DN125-DN125	*	
VF150-40R 5500 T	55	75	3/50	DN125-DN125	*	
VF150-50-2R 5500 T	55	75	3/50	DN125-DN125	*	
VF150-50-1R 7500 T	75	100	3/50	DN125-DN125	*	
VF150-50R 7500 T	75	100	3/50	DN125-DN125	*	
VF150-60-2R 7500 T	75	100	3/50	DN125-DN125	*	
VF150-60-1R 7500 T	75	100	3/50	DN125-DN125	*	
VF150-60R 7500 T	75	100	3/50	DN125-DN125	*	
VF210-10-BR 1850 T	18,5	25	3/50	DN150-DN150	*	
VF210-10-AR 2200 T	22	30	3/50	DN150-DN150	*	
VF210-10R 3000 T	30	40	3/50	DN150-DN150	*	
VF210-20-2BR 3700 T	37	50	3/50	DN150-DN150	*	
VF210-20-2AR 4500 T	45	60	3/50	DN150-DN150	*	
VF210-20-AR 5500 T	55	75	3/50	DN150-DN150	*	
VF210-20R 5500 T	55	75	3/50	DN150-DN150	*	
VF210-30-2BR 7500 T	75	100	3/50	DN150-DN150	*	
VF210-30-A-BR 7500 T	75	100	3/50	DN150-DN150	*	
VF210-30-2AR 7500 T	75	100	3/50	DN150-DN150	*	
VF210-30-BR 7500 T	75	100	3/50	DN150-DN150	*	

Model	Güç		Elk. Bağ.	Bağlantı		Fiyat
	kW	HP		Faz/Hz	Giriş Çıkış	
VF210-30-AR 7500 T	75	100	3/50	DN150-DN150	*	
VF210-30R 9000 T	90	120	3/50	DN150-DN150	*	
VF210-40-2BR 9000 T	90	120	3/50	DN150-DN150	*	
VF210-40-2AR 11000 T	110	150	3/50	DN150-DN150	*	
VF210-40-AR 11000 T	110	150	3/50	DN150-DN150	*	
VF210-40R 11000 T	110	150	3/50	DN150-DN150	*	

\* Belirtilen modellerde lütfen fiyat sorunuz.



# Fiyat Listesi AISI 304

Model	Güç		Elk. Bağ.	Bağlantı	Fiyat
	kW	HP			
VX1-3R 0037 T	0,37	0,5	3/50	DN25-DN25	939
VX1-4R 0037 T	0,37	0,5	3/50	DN25-DN25	956
VX1-5R 0037 T	0,37	0,5	3/50	DN25-DN25	972
VX1-6R 0037 T	0,37	0,5	3/50	DN25-DN25	994
VX1-7R 0037 T	0,37	0,5	3/50	DN25-DN25	1.012
VX1-8R 0055 T	0,55	0,75	3/50	DN25-DN25	1.041
VX1-9R 0055 T	0,55	0,75	3/50	DN25-DN25	1.070
VX1-10R 0055 T	0,55	0,75	3/50	DN25-DN25	1.104
VX1-11R 0055 T	0,55	0,75	3/50	DN25-DN25	1.125
VX1-12R 0075 T	0,75	1	3/50	DN25-DN25	1.260
VX1-13R 0075 T	0,75	1	3/50	DN25-DN25	1.278
VX1-15R 0075 T	0,75	1	3/50	DN25-DN25	1.298
VX1-17R 0110 T	1,1	1,5	3/50	DN25-DN25	1.316
VX1-19R 0110 T	1,1	1,5	3/50	DN25-DN25	1.551
VX1-22R 0110 T	1,1	1,5	3/50	DN25-DN25	1.605
VX1-25R 0150 T	1,5	2	3/50	DN25-DN25	1.806
VX1-27R 0150 T	1,5	2	3/50	DN25-DN25	1.867
VX1-30R 0150 T	1,5	2	3/50	DN25-DN25	2.241
VX1-32R 0220 T	2,2	3	3/50	DN25-DN25	2.368
VX1-34R 0220 T	2,2	3	3/50	DN25-DN25	2.409
VX1-36R 0220 T	2,2	3	3/50	DN25-DN25	2.454
VX1-38R 0220 T	2,2	3	3/50	DN25-DN25	2.560
VX1-40R 0220 T	2,2	3	3/50	DN25-DN25	2.608
VX3-3R 0037 T	0,37	0,5	3/50	DN25-DN25	958
VX3-4R 0037 T	0,37	0,5	3/50	DN25-DN25	980
VX3-5R 0055 T	0,55	0,75	3/50	DN25-DN25	1.021
VX3-6R 0055 T	0,55	0,75	3/50	DN25-DN25	1.045
VX3-7R 0075 T	0,75	1	3/50	DN25-DN25	1.203
VX3-8R 0075 T	0,75	1	3/50	DN25-DN25	1.225
VX3-9R 0110 T	1,1	1,5	3/50	DN25-DN25	1.265
VX3-10R 0110 T	1,1	1,5	3/50	DN25-DN25	1.305
VX3-11R 0110 T	1,1	1,5	3/50	DN25-DN25	1.379
VX3-12R 0110 T	1,1	1,5	3/50	DN25-DN25	1.445
VX3-13R 0150 T	1,5	2	3/50	DN25-DN25	1.627
VX3-14R 0150 T	1,5	2	3/50	DN25-DN25	1.655
VX3-15R 0150 T	1,5	2	3/50	DN25-DN25	1.680
VX3-16R 0220 T	2,2	3	3/50	DN25-DN25	1.774
VX3-19R 0220 T	2,2	3	3/50	DN25-DN25	1.959
VX3-21R 0220 T	2,2	3	3/50	DN25-DN25	2.071
VX3-23R 0220 T	2,2	3	3/50	DN25-DN25	2.225
VX3-25R 0300 T	3	4	3/50	DN25-DN25	2.282
VX3-27R 0300 T	3	4	3/50	DN25-DN25	2.407
VX3-29R 0300 T	3	4	3/50	DN25-DN25	2.707
VX3-31R 0300 T	3	4	3/50	DN25-DN25	2.769
VX5-3R 0055 T	0,55	0,75	3/50	DN32-DN32	1.057
VX5-4R 0055 T	0,55	0,75	3/50	DN32-DN32	1.124
VX5-5R 0075 T	0,75	1	3/50	DN32-DN32	1.229
VX5-6R 0110 T	1,1	1,5	3/50	DN32-DN32	1.296
VX5-7R 0110 T	1,1	1,5	3/50	DN32-DN32	1.354
VX5-8R 0110 T	1,1	1,5	3/50	DN32-DN32	1.417

Model	Güç		Elk. Bağ.	Bağlantı	Fiyat
	kW	HP			
VX5-9R 0150 T	1,5	2	3/50	DN32-DN32	1.631
VX5-10R 0150 T	1,5	2	3/50	DN32-DN32	1.666
VX5-11R 0150 T	1,5	2	3/50	DN32-DN32	1.740
VX5-12R 0220 T	2,2	3	3/50	DN32-DN32	1.837
VX5-13R 0220 T	2,2	3	3/50	DN32-DN32	1.896
VX5-14R 0220 T	2,2	3	3/50	DN32-DN32	1.957
VX5-15R 0220 T	2,2	3	3/50	DN32-DN32	1.978
VX5-16R 0220 T	2,2	3	3/50	DN32-DN32	2.009
VX5-18R 0300 T	3	4	3/50	DN32-DN32	2.300
VX5-21R 0300 T	3	4	3/50	DN32-DN32	2.374
VX5-23R 0400 T	4	5,5	3/50	DN32-DN32	2.647
VX5-25R 0400 T	4	5,5	3/50	DN32-DN32	2.721
VX5-28R 0400 T	4	5,5	3/50	DN32-DN32	2.790
VX5-30R 0550 T	5,5	7,5	3/50	DN32-DN32	3.161
VX5-39R 0550 T	5,5	7,5	3/50	DN32-DN32	3.294
VX10-2R 0075 T	0,75	1	3/50	DN40-DN40	1.485
VX10-3R 0110 T	1,1	1,5	3/50	DN40-DN40	1.665
VX10-4R 0150 T	1,5	2	3/50	DN40-DN40	1.883
VX10-5R 0220 T	2,2	3	3/50	DN40-DN40	2.102
VX10-6R 0220 T	2,2	3	3/50	DN40-DN40	2.234
VX10-7R 0300 T	3	4	3/50	DN40-DN40	2.498
VX10-8R 0300 T	3	4	3/50	DN40-DN40	2.546
VX10-9R 0400 T	4	5,5	3/50	DN40-DN40	2.790
VX10-10R 0400 T	4	5,5	3/50	DN40-DN40	3.030
VX10-11R 0400 T	4	5,5	3/50	DN40-DN40	3.203
VX10-13R 0550 T	5,5	7,5	3/50	DN40-DN40	3.901
VX10-15R 0550 T	5,5	7,5	3/50	DN40-DN40	4.083
VX10-17R 0750 T	7,5	10	3/50	DN40-DN40	4.579
VX10-18R 0750 T	7,5	10	3/50	DN40-DN40	4.672
VX10-20R 0750 T	7,5	10	3/50	DN40-DN40	4.956
VX10-21R 0750 T	7,5	10	3/50	DN40-DN40	5.606
VX10-22R 1100 T	11	15	3/50	DN40-DN40	7.038
VX15-2R 0220 T	2,2	3	3/50	DN50-DN50	1.833
VX15-3R 0300 T	3	4	3/50	DN50-DN50	2.085
VX15-4R 0400 T	4	5,5	3/50	DN50-DN50	2.413
VX15-5R 0400 T	4	5,5	3/50	DN50-DN50	2.604
VX15-6R 0550 T	5,5	7,5	3/50	DN50-DN50	3.232
VX15-7R 0550 T	5,5	7,5	3/50	DN50-DN50	3.441
VX15-8R 0750 T	7,5	10	3/50	DN50-DN50	3.837
VX15-9R 0750 T	7,5	10	3/50	DN50-DN50	4.039
VX15-10R 1100 T	11	15	3/50	DN50-DN50	4.761
VX15-12R 1100 T	11	15	3/50	DN50-DN50	4.999
VX15-14R 1100 T	11	15	3/50	DN50-DN50	5.320
VX15-16R 1500 T	15	20	3/50	DN50-DN50	6.473
VX15-18R 1500 T	15	20	3/50	DN50-DN50	6.616
VX20-2R 0220 T	2,2	3	3/50	DN50-DN50	1.806
VX20-3R 0400 T	4	5,5	3/50	DN50-DN50	2.370
VX20-4R 0550 T	5,5	7,5	3/50	DN50-DN50	3.122
VX20-5R 0550 T	5,5	7,5	3/50	DN50-DN50	3.277
VX20-6R 0750 T	7,5	10	3/50	DN50-DN50	3.742



# VDR00 Serisi

DIKEY MİLLİ ÇOK KADEMELİ PASLANMAZ ÇELİK SANTRİFÜJ POMPALAR

Model	Güç		Elk. Bağ.	Bağlantı		Fiyat
	kW	HP		Faz/Hz	Giriş - Çıkış	
VX20-7R 0750 T	7,5	10	3/50	DN50-DN50	3.958	
VX20-8R 1100 T	11	15	3/50	DN50-DN50	4.867	
VX20-10R 1100 T	11	15	3/50	DN50-DN50	5.043	
VX20-12R 1500 T	15	20	3/50	DN50-DN50	5.129	
VX20-14R 1500 T	15	20	3/50	DN50-DN50	6.418	
VX20-17R 1850 T	18,5	25	3/50	DN50-DN50	7.449	
VX32-10R 0220 T	2,2	3	3/50	DN65-DN65	2.794	
VX32-20-2R 0300 T	3	4	3/50	DN65-DN65	3.184	
VX32-20R 0400 T	4	5,5	3/50	DN65-DN65	3.556	
VX32-30-2R 0550 T	5,5	7,5	3/50	DN65-DN65	4.273	
VX32-30R 0550 T	5,5	7,5	3/50	DN65-DN65	4.273	
VX32-40-2R 0750 T	7,5	10	3/50	DN65-DN65	4.758	
VX32-40R 0750 T	7,5	10	3/50	DN65-DN65	4.758	
VX32-50-2R 1100 T	11	15	3/50	DN65-DN65	5.587	
VX32-50R 1100 T	11	15	3/50	DN65-DN65	5.587	
VX32-60-2R 1100 T	11	15	3/50	DN65-DN65	5.773	
VX32-60R 1100 T	11	15	3/50	DN65-DN65	5.773	
VX32-70-2R 1500 T	15	20	3/50	DN65-DN65	6.698	
VX32-70R 1500 T	15	20	3/50	DN65-DN65	6.698	
VX32-80-2R 1500 T	15	20	3/50	DN65-DN65	6.972	
VX32-80R 1500 T	15	20	3/50	DN65-DN65	6.972	
VX32-90-2R 1850 T	18,5	25	3/50	DN65-DN65	7.893	
VX32-90R 1850 T	18,5	25	3/50	DN65-DN65	7.893	
VX32-100-2R 1850 T	18,5	25	3/50	DN65-DN65	7.973	
VX32-100R 1850 T	18,5	25	3/50	DN65-DN65	7.973	
VX32-110-2R 2200 T	22	30	3/50	DN65-DN65	8.833	
VX32-110R 2200 T	22	30	3/50	DN65-DN65	8.833	
VX32-120-2R 2200 T	22	30	3/50	DN65-DN65	9.229	
VX32-120R 2200 T	22	30	3/50	DN65-DN65	9.229	
VX32-130-2R 3000 T	30	40	3/50	DN65-DN65	11.436	
VX32-130R 3000 T	30	40	3/50	DN65-DN65	11.436	
VX32-140-2R 3000 T	30	40	3/50	DN65-DN65	11.782	
VX32-140R 3000 T	30	40	3/50	DN65-DN65	11.782	
VX32-150-2R 3000 T	30	40	3/50	DN65-DN65	12.794	
VX32-150R 3000 T	30	40	3/50	DN65-DN65	12.794	
VX32-160-2R 3000 T	30	40	3/50	DN65-DN65	13.020	
VX32-160R 3000 T	30	40	3/50	DN65-DN65	13.020	
VX45-10R 0400 T	4	5,5	3/50	DN80-DN80	3.660	
VX45-20-2R 0550 T	5,5	7,5	3/50	DN80-DN80	4.670	
VX45-20R 0750 T	7,5	10	3/50	DN80-DN80	4.724	
VX45-30-2R 1100 T	11	15	3/50	DN80-DN80	6.318	
VX45-30R 1100 T	11	15	3/50	DN80-DN80	6.318	
VX45-40-2R 1500 T	15	20	3/50	DN80-DN80	8.676	
VX45-40R 1500 T	15	20	3/50	DN80-DN80	8.676	
VX45-50-2R 1850 T	18,5	25	3/50	DN80-DN80	10.469	
VX45-50R 1850 T	18,5	25	3/50	DN80-DN80	10.469	
VX45-60-2R 2200 T	22	30	3/50	DN80-DN80	11.579	
VX45-60R 2200 T	22	30	3/50	DN80-DN80	11.579	
VX45-70-2R 3000 T	30	40	3/50	DN80-DN80	12.963	
VX45-70R 3000 T	30	40	3/50	DN80-DN80	12.963	

Model	Güç		Elk. Bağ.	Bağlantı		Fiyat
	kW	HP		Faz/Hz	Giriş - Çıkış	
VX45-80-2R 3000 T	30	40	3/50	DN80-DN80	13.402	
VX45-80R 3000 T	30	40	3/50	DN80-DN80	13.402	
VX45-90-2R 3000 T	30	40	3/50	DN80-DN80	14.016	
VX45-90R 3700 T	37	50	3/50	DN80-DN80	14.462	
VX45-100-2R 3700 T	37	50	3/50	DN80-DN80	15.081	
VX45-100R 3700 T	37	50	3/50	DN80-DN80	15.081	
VX45-110-2R 4500 T	45	60	3/50	DN80-DN80	19.880	
VX45-110R 4500 T	45	60	3/50	DN80-DN80	19.880	
VX45-120-2R 4500 T	45	60	3/50	DN80-DN80	20.368	
VX45-120R 4500 T	45	60	3/50	DN80-DN80	20.368	
VX45-130-2R 4500 T	45	60	3/50	DN80-DN80	20.856	
VX65-10-1R 0400 T	4	5,5	3/50	DN100-DN100	4.023	
VX65-10R 0550 T	5,5	7,5	3/50	DN100-DN100	4.526	
VX65-20-2R 0750 T	7,5	10	3/50	DN100-DN100	5.641	
VX65-20-1R 1100 T	11	15	3/50	DN100-DN100	6.175	
VX65-20R 1100 T	11	15	3/50	DN100-DN100	6.195	
VX65-30-2R 1500 T	15	20	3/50	DN100-DN100	8.179	
VX65-30-1R 1500 T	15	20	3/50	DN100-DN100	8.197	
VX65-30R 1850 T	18,5	25	3/50	DN100-DN100	8.444	
VX65-40-2R 1850 T	18,5	25	3/50	DN100-DN100	8.921	
VX65-40-1R 2200 T	22	30	3/50	DN100-DN100	9.469	
VX65-40R 2200 T	22	30	3/50	DN100-DN100	9.490	
VX65-50-2R 3000 T	30	40	3/50	DN100-DN100	11.952	
VX65-50-1R 3000 T	30	40	3/50	DN100-DN100	11.961	
VX65-50R 3000 T	30	40	3/50	DN100-DN100	11.967	
VX65-60-2R 3000 T	30	40	3/50	DN100-DN100	12.978	
VX65-60-1R 3700 T	37	50	3/50	DN100-DN100	13.440	
VX65-60R 3700 T	37	50	3/50	DN100-DN100	13.463	
VX65-70-2R 3700 T	37	50	3/50	DN100-DN100	15.488	
VX65-70-1R 3700 T	37	50	3/50	DN100-DN100	15.518	
VX65-70R 4500 T	45	60	3/50	DN100-DN100	17.083	
VX65-80-2R 4500 T	45	60	3/50	DN100-DN100	19.125	
VX65-80-1R 4500 T	45	60	3/50	DN100-DN100	19.134	
VX90-10-1R 0550 T	5,5	7,5	3/50	DN100-DN100	6.475	
VX90-10R 0750 T	7,5	10	3/50	DN100-DN100	6.536	
VX90-20-2R 1100 T	11	15	3/50	DN100-DN100	8.622	
VX90-20R 1500 T	15	20	3/50	DN100-DN100	8.828	
VX90-30-2R 1850 T	18,5	25	3/50	DN100-DN100	9.836	
VX90-30R 2200 T	22	30	3/50	DN100-DN100	10.387	
VX90-40-2R 3000 T	30	40	3/50	DN100-DN100	12.398	
VX90-40R 3000 T	30	40	3/50	DN100-DN100	12.412	
VX90-50-2R 3700 T	37	50	3/50	DN100-DN100	13.505	
VX90-50R 3700 T	37	50	3/50	DN100-DN100	13.522	
VX90-60-2R 4500 T	45	60	3/50	DN100-DN100	17.506	
VX90-60R 4500 T	45	60	3/50	DN100-DN100	17.522	
VX125-10R 1100 T	11	15	3/50	DN125-DN125	15.200	
VX125-20-2R 1500 T	15	20	3/50	DN125-DN125	17.721	
VX125-20-1R 1850 T	18,5	25	3/50	DN125-DN125	18.372	
VX125-20R 2200 T	22	30	3/50	DN125-DN125	19.349	
VX125-30-2R 3000 T	30	50	3/50	DN125-DN125	23.692	

hydroo

VDR00 SERISI

DIKEY MİLLİ ÇOK KADEMELİ PASLANMAZ ÇELİK SANTRİFÜJ POMPALAR



hydroo

Model	Güç		Elk. Bağ.	Bağlantı		Fiyat
	kW	HP		Faz/Hz	Giriş Çıkış	
VX125-30-1R 3000 T	30	50	3/50	DN125-DN125	23.692	
VX125-30R 3000 T	30	50	3/50	DN125-DN125	23.692	
VX125-40-2R 3700 T	37	50	3/50	DN125-DN125	26.884	
VX125-40-1R 3700 T	37	50	3/50	DN125-DN125	26.884	
VX125-40R 4500 T	45	60	3/50	DN125-DN125	30.919	
VX125-50-2R 4500 T	45	60	3/50	DN125-DN125	31.584	
VX125-50-1R 4500 T	45	60	3/50	DN125-DN125	31.584	
VX125-50R 5500 T	55	75	3/50	DN125-DN125	35.284	
VX125-60-2R 5500 T	55	75	3/50	DN125-DN125	36.724	
VX125-60-1R 5500 T	55	75	3/50	DN125-DN125	36.724	
VX125-60R 7500 T	75	100	3/50	DN125-DN125	41.408	
VX125-70-2R 7500 T	75	100	3/50	DN125-DN125	42.894	
VX125-70-1R 7500 T	75	100	3/50	DN125-DN125	42.894	
VX125-70R 7500 T	75	100	3/50	DN125-DN125	42.894	
VX150-10-1R 1100 T	11	15	3/50	DN125-DN125	*	
VX150-10R 1500 T	15	20	3/50	DN125-DN125	*	
VX150-20-2R 1850 T	18,5	25	3/50	DN125-DN125	*	
VX150-20-1R 2200 T	22	30	3/50	DN125-DN125	*	
VX150-20R 3000 T	30	40	3/50	DN125-DN125	*	
VX150-30-2R 3000 T	30	40	3/50	DN125-DN125	*	
VX150-30-1R 3700 T	37	50	3/50	DN125-DN125	*	
VX150-30R 3700 T	37	50	3/50	DN125-DN125	*	
VX150-40-2R 4500 T	45	60	3/50	DN125-DN125	*	
VX150-40-1R 4500 T	45	60	3/50	DN125-DN125	*	
VX150-40R 5500 T	55	75	3/50	DN125-DN125	*	
VX150-50-2R 5500 T	55	75	3/50	DN125-DN125	*	
VX150-50-1R 7500 T	75	100	3/50	DN125-DN125	*	
VX150-50R 7500 T	75	100	3/50	DN125-DN125	*	
VX150-60-2R 7500 T	75	100	3/50	DN125-DN125	*	
VX150-60-1R 7500 T	75	100	3/50	DN125-DN125	*	
VX150-60R 7500 T	75	100	3/50	DN125-DN125	*	
VX210-10-BR 1850 T	18,5	25	3/50	DN150-DN150	*	
VX210-10-AR 2200 T	22	30	3/50	DN150-DN150	*	
VX210-10R 3000 T	30	40	3/50	DN150-DN150	*	
VX210-20-2BR 3700 T	37	50	3/50	DN150-DN150	*	
VX210-20-2AR 4500 T	45	60	3/50	DN150-DN150	*	
VX210-20-AR 5500 T	55	75	3/50	DN150-DN150	*	
VX210-20R 5500 T	55	75	3/50	DN150-DN150	*	
VX210-30-2BR 7500 T	75	100	3/50	DN150-DN150	*	
VX210-30-A-BR 7500 T	75	100	3/50	DN150-DN150	*	
VX210-30-2AR 7500 T	75	100	3/50	DN150-DN150	*	
VX210-30-BR 7500 T	75	100	3/50	DN150-DN150	*	

Model	Güç		Elk. Bağ.	Bağlantı		Fiyat
	kW	HP		Faz/Hz	Giriş Çıkış	
VX210-30-AR 7500 T	75	100	3/50	DN150-DN150	*	
VX210-30R 9000 T	90	120	3/50	DN150-DN150	*	
VX210-40-2BR 9000 T	90	120	3/50	DN150-DN150	*	
VX210-40-2AR 11000 T	110	150	3/50	DN150-DN150	*	
VX210-40-AR 11000 T	110	150	3/50	DN150-DN150	*	
VX210-40R 11000 T	110	150	3/50	DN150-DN150	*	

\* Belirtilen modellerde lütfen fiyat sorunuz.



# VDROO Serisi

DIKEY MİLLİ ÇOK KADEMELİ PASLANMAZ ÇELİK SANTRİFÜJ POMPALAR

## Fiyat Listesi AISI 316

Model	Güç		Elk. Bağ.	Bağlantı		Fiyat
	kW	HP		Girg.	Çıkış	
VN1-3R 0037 T	0,37	0,5	3/50	DN25-DN25	1.090	
VN1-4R 0037 T	0,37	0,5	3/50	DN25-DN25	1.110	
VN1-5R 0037 T	0,37	0,5	3/50	DN25-DN25	1.128	
VN1-6R 0037 T	0,37	0,5	3/50	DN25-DN25	1.153	
VN1-7R 0037 T	0,37	0,5	3/50	DN25-DN25	1.175	
VN1-8R 0055 T	0,55	0,75	3/50	DN25-DN25	1.208	
VN1-9R 0055 T	0,55	0,75	3/50	DN25-DN25	1.244	
VN1-10R 0055 T	0,55	0,75	3/50	DN25-DN25	1.281	
VN1-11R 0055 T	0,55	0,75	3/50	DN25-DN25	1.306	
VN1-12R 0075 T	0,75	1	3/50	DN25-DN25	1.466	
VN1-13R 0075 T	0,75	1	3/50	DN25-DN25	1.486	
VN1-15R 0075 T	0,75	1	3/50	DN25-DN25	1.528	
VN1-17R 0110 T	1,1	1,5	3/50	DN25-DN25	1.724	
VN1-19R 0110 T	1,1	1,5	3/50	DN25-DN25	1.802	
VN1-22R 0110 T	1,1	1,5	3/50	DN25-DN25	1.866	
VN1-25R 0150 T	1,5	2	3/50	DN25-DN25	2.096	
VN1-27R 0150 T	1,5	2	3/50	DN25-DN25	2.168	
VN1-30R 0150 T	1,5	2	3/50	DN25-DN25	2.602	
VN1-32R 0220 T	2,2	3	3/50	DN25-DN25	2.747	
VN1-34R 0220 T	2,2	3	3/50	DN25-DN25	2.797	
VN1-36R 0220 T	2,2	3	3/50	DN25-DN25	2.849	
VN1-38R 0220 T	2,2	3	3/50	DN25-DN25	2.971	
VN1-40R 0220 T	2,2	3	3/50	DN25-DN25	3.027	
VN3-3R 0037 T	0,37	0,5	3/50	DN25-DN25	1.084	
VN3-4R 0037 T	0,37	0,5	3/50	DN25-DN25	1.106	
VN3-5R 0055 T	0,55	0,75	3/50	DN25-DN25	1.144	
VN3-6R 0055 T	0,55	0,75	3/50	DN25-DN25	1.170	
VN3-7R 0075 T	0,75	1	3/50	DN25-DN25	1.333	
VN3-8R 0075 T	0,75	1	3/50	DN25-DN25	1.353	
VN3-9R 0110 T	1,1	1,5	3/50	DN25-DN25	1.395	
VN3-10R 0110 T	1,1	1,5	3/50	DN25-DN25	1.437	
VN3-11R 0110 T	1,1	1,5	3/50	DN25-DN25	1.516	
VN3-12R 0110 T	1,1	1,5	3/50	DN25-DN25	1.587	
VN3-13R 0150 T	1,5	2	3/50	DN25-DN25	1.773	
VN3-14R 0150 T	1,5	2	3/50	DN25-DN25	1.800	
VN3-15R 0150 T	1,5	2	3/50	DN25-DN25	1.824	
VN3-16R 0220 T	2,2	3	3/50	DN25-DN25	1.925	
VN3-19R 0220 T	2,2	3	3/50	DN25-DN25	2.116	
VN3-21R 0220 T	2,2	3	3/50	DN25-DN25	2.234	
VN3-23R 0220 T	2,2	3	3/50	DN25-DN25	2.401	
VN3-25R 0300 T	3	4	3/50	DN25-DN25	2.439	
VN3-27R 0300 T	3	4	3/50	DN25-DN25	2.568	
VN3-29R 0300 T	3	4	3/50	DN25-DN25	2.895	
VN3-31R 0300 T	3	4	3/50	DN25-DN25	2.951	
VN5-3R 0055 T	0,55	0,75	3/50	DN32-DN32	1.230	
VN5-4R 0055 T	0,55	0,75	3/50	DN32-DN32	1.303	
VN5-5R 0075 T	0,75	1	3/50	DN32-DN32	1.426	
VN5-6R 0110 T	1,1	1,5	3/50	DN32-DN32	1.507	
VN5-7R 0110 T	1,1	1,5	3/50	DN32-DN32	1.574	
VN5-8R 0110 T	1,1	1,5	3/50	DN32-DN32	1.644	

Model	Güç		Elk. Bağ.	Bağlantı		Fiyat
	kW	HP		Girg.	Çıkış	
VN5-9R 0150 T	1,5	2	3/50	DN32-DN32	1.890	
VN5-10R 0150 T	1,5	2	3/50	DN32-DN32	1.937	
VN5-11R 0150 T	1,5	2	3/50	DN32-DN32	2.022	
VN5-12R 0220 T	2,2	3	3/50	DN32-DN32	2.133	
VN5-13R 0220 T	2,2	3	3/50	DN32-DN32	2.202	
VN5-14R 0220 T	2,2	3	3/50	DN32-DN32	2.274	
VN5-15R 0220 T	2,2	3	3/50	DN32-DN32	2.299	
VN5-16R 0220 T	2,2	3	3/50	DN32-DN32	2.328	
VN5-18R 0300 T	3	4	3/50	DN32-DN32	2.673	
VN5-21R 0300 T	3	4	3/50	DN32-DN32	2.759	
VN5-23R 0400 T	4	5,5	3/50	DN32-DN32	3.071	
VN5-25R 0400 T	4	5,5	3/50	DN32-DN32	3.160	
VN5-28R 0400 T	4	5,5	3/50	DN32-DN32	3.241	
VN5-30R 0550 T	5,5	7,5	3/50	DN32-DN32	3.669	
VN5-33R 0550 T	5,5	7,5	3/50	DN32-DN32	3.827	
VN10-2R 0075 T	0,75	1	3/50	DN40-DN40	1.724	
VN10-3R 0110 T	1,1	1,5	3/50	DN40-DN40	1.935	
VN10-4R 0150 T	1,5	2	3/50	DN40-DN40	2.187	
VN10-5R 0220 T	2,2	3	3/50	DN40-DN40	2.441	
VN10-6R 0220 T	2,2	3	3/50	DN40-DN40	2.593	
VN10-7R 0300 T	3	4	3/50	DN40-DN40	2.895	
VN10-8R 0300 T	3	4	3/50	DN40-DN40	2.955	
VN10-9R 0400 T	4	5,5	3/50	DN40-DN40	3.241	
VN10-10R 0400 T	4	5,5	3/50	DN40-DN40	3.520	
VN10-11R 0400 T	4	5,5	3/50	DN40-DN40	3.717	
VN10-13R 0550 T	5,5	7,5	3/50	DN40-DN40	4.527	
VN10-15R 0550 T	5,5	7,5	3/50	DN40-DN40	4.741	
VN10-17R 0750 T	7,5	10	3/50	DN40-DN40	5.313	
VN10-18R 0750 T	7,5	10	3/50	DN40-DN40	5.425	
VN10-20R 0750 T	7,5	10	3/50	DN40-DN40	5.754	
VN10-21R 0750 T	7,5	10	3/50	DN40-DN40	6.511	
VN10-22R 1100 T	11	15	3/50	DN40-DN40	8.165	
VN15-2R 0220 T	2,2	3	3/50	DN50-DN50	2.130	
VN15-3R 0300 T	3	4	3/50	DN50-DN50	2.421	
VN15-4R 0400 T	4	5,5	3/50	DN50-DN50	2.801	
VN15-5R 0400 T	4	5,5	3/50	DN50-DN50	3.022	
VN15-6R 0550 T	5,5	7,5	3/50	DN50-DN50	3.750	
VN15-7R 0550 T	5,5	7,5	3/50	DN50-DN50	3.994	
VN15-8R 0750 T	7,5	10	3/50	DN50-DN50	4.452	
VN15-9R 0750 T	7,5	10	3/50	DN50-DN50	4.688	
VN15-10R 1100 T	11	15	3/50	DN50-DN50	5.529	
VN15-12R 1100 T	11	15	3/50	DN50-DN50	5.804	
VN15-14R 1100 T	11	15	3/50	DN50-DN50	6.177	
VN15-16R 1500 T	15	20	3/50	DN50-DN50	7.515	
VN15-18R 1500 T	15	20	3/50	DN50-DN50	7.679	
VN20-2R 0220 T	2,2	3	3/50	DN50-DN50	2.096	
VN20-3R 0400 T	4	5,5	3/50	DN50-DN50	2.749	
VN20-4R 0550 T	5,5	7,5	3/50	DN50-DN50	3.627	
VN20-5R 0550 T	5,5	7,5	3/50	DN50-DN50	3.802	
VN20-6R 0750 T	7,5	10	3/50	DN50-DN50	4.347	



Model	Güç		Elk. Bağ.	Bağlantı		Fiyat
	kW	HP		Faz/Hz	Giriş Çıkış	
VN20-7R 0750 T	7,5	10	3/50	DN50-DN50	4.596	
VN20-8R 1100 T	11	15	3/50	DN50-DN50	5.649	
VN20-10R 1100 T	11	15	3/50	DN50-DN50	5.958	
VN20-12R 1500 T	15	20	3/50	DN50-DN50	7.167	
VN20-14R 1500 T	15	20	3/50	DN50-DN50	7.449	
VN20-17R 1850 T	18,5	25	3/50	DN50-DN50	8.647	
VN32-10R 0220 T	2,2	3	3/50	DN65-DN65	3.226	
VN32-20-2R 0300 T	3	4	3/50	DN65-DN65	3.558	
VN32-20R 0400 T	4	5,5	3/50	DN65-DN65	4.219	
VN 32-30-2R 0550 T	5,5	7,5	3/50	DN65-DN65	5.037	
VN32-30R 0550 T	5,5	7,5	3/50	DN65-DN65	5.037	
VN32-40-2R 0750 T	7,5	10	3/50	DN65-DN65	5.812	
VN32-40R 0750 T	7,5	10	3/50	DN65-DN65	5.812	
VN32-50-2R 1100 T	11	15	3/50	DN65-DN65	6.770	
VN32-50R 1100 T	11	15	3/50	DN65-DN65	6.770	
VN32-60-2R 1100 T	11	15	3/50	DN65-DN65	7.625	
VN32-60R 1100 T	11	15	3/50	DN65-DN65	7.625	
VN32-70-2R 1500 T	15	20	3/50	DN65-DN65	8.612	
VN32-70R 1500 T	15	20	3/50	DN65-DN65	8.612	
VN32-80-2R 1500 T	15	20	3/50	DN65-DN65	8.966	
VN32-80R 1500 T	15	20	3/50	DN65-DN65	8.966	
VN32-90-2R 1850 T	18,5	25	3/50	DN65-DN65	10.134	
VN32-90R 1850 T	18,5	25	3/50	DN65-DN65	10.134	
VN32-100-2R 1850 T	18,5	25	3/50	DN65-DN65	10.498	
VN32-100R 1850 T	18,5	25	3/50	DN65-DN65	10.498	
VN32-110-2R 2200 T	22	30	3/50	DN65-DN65	11.670	
VN32-110R 2200 T	22	30	3/50	DN65-DN65	11.670	
VN32-120-2R 2200 T	22	30	3/50	DN65-DN65	12.786	
VN32-120R 2200 T	22	30	3/50	DN65-DN65	12.786	
VN32-130-2R 3000 T	30	40	3/50	DN65-DN65	14.363	
VN32-130R 3000 T	30	40	3/50	DN65-DN65	14.363	
VN32-140-2R 3000 T	30	40	3/50	DN65-DN65	14.804	
VN32-140R 3000 T	30	40	3/50	DN65-DN65	14.804	
VN32-150-2R 3000 T	30	40	3/50	DN65-DN65	15.464	
VN32-150R 3000 T	30	40	3/50	DN65-DN65	15.464	
VN32-160-2R 3000 T	30	40	3/50	DN65-DN65	15.741	
VN32-160R 3000 T	30	40	3/50	DN65-DN65	15.741	
VN45-10R 0400 T	4	5,5	3/50	DN80-DN80	4.344	
VN45-20-2R 0550 T	5,5	7,5	3/50	DN80-DN80	5.227	
VN45-20R 0750 T	7,5	10	3/50	DN80-DN80	6.449	
VN45-30-2R 1100 T	11	15	3/50	DN80-DN80	8.454	
VN45-30R 1100 T	11	15	3/50	DN80-DN80	8.454	
VN45-40-2R 1500 T	15	20	3/50	DN80-DN80	10.717	
VN45-40R 1500 T	15	20	3/50	DN80-DN80	10.717	
VN45-50-2R 1850 T	18,5	25	3/50	DN80-DN80	12.414	
VN45-50R 1850 T	18,5	25	3/50	DN80-DN80	12.414	
VN45-60-2R 2200 T	22	30	3/50	DN80-DN80	13.739	
VN45-60R 2200 T	22	30	3/50	DN80-DN80	13.739	
VN45-70-2R 3000 T	30	40	3/50	DN80-DN80	15.628	
VN45-70R 3000 T	30	40	3/50	DN80-DN80	15.628	

Model	Güç		Elk. Bağ.	Bağlantı		Fiyat
	kW	HP		Faz/Hz	Giriş Çıkış	
VN45-80-2R 3000 T	30	40	3/50	DN80-DN80	15.981	
VN45-80R 3000 T	30	40	3/50	DN80-DN80	15.981	
VN45-90-2R 3000 T	30	40	3/50	DN80-DN80	16.725	
VN45-90R 3700 T	37	50	3/50	DN80-DN80	17.244	
VN45-100-2R 3700 T	37	50	3/50	DN80-DN80	17.992	
VN45-100R 3700 T	37	50	3/50	DN80-DN80	17.992	
VN45-110-2R 4500 T	45	60	3/50	DN80-DN80	22.939	
VN45-110R 4500 T	45	60	3/50	DN80-DN80	23.721	
VN45-120-2R 4500 T	45	60	3/50	DN80-DN80	24.313	
VN45-120R 4500 T	45	60	3/50	DN80-DN80	24.313	
VN45-130-2R 4500 T	45	60	3/50	DN80-DN80	24.900	
VN65-10-1R 0400 T	4	5,5	3/50	DN100-DN100	4.616	
VN65-10R 0550 T	5,5	7,5	3/50	DN100-DN100	5.199	
VN65-20-2R 0750 T	7,5	10	3/50	DN100-DN100	6.449	
VN65-20-1R 1100 T	11	15	3/50	DN100-DN100	7.532	
VN65-20R 1100 T	11	15	3/50	DN100-DN100	7.552	
VN65-30-2R 1500 T	15	20	3/50	DN100-DN100	9.987	
VN65-30-1R 1500 T	15	20	3/50	DN100-DN100	10.013	
VN65-30R 1850 T	18,5	25	3/50	DN100-DN100	11.065	
VN65-40-2R 1850 T	18,5	25	3/50	DN100-DN100	11.682	
VN65-40-1R 2200 T	22	30	3/50	DN100-DN100	12.659	
VN65-40R 2200 T	22	30	3/50	DN100-DN100	12.688	
VN65-50-2R 3000 T	30	40	3/50	DN100-DN100	14.238	
VN65-50-1R 3000 T	30	40	3/50	DN100-DN100	14.248	
VN65-50R 3000 T	30	40	3/50	DN100-DN100	14.256	
VN65-60-2R 3000 T	30	40	3/50	DN100-DN100	14.793	
VN65-60-1R 3700 T	37	50	3/50	DN100-DN100	15.837	
VN65-60R 3700 T	37	50	3/50	DN100-DN100	17.093	
VN65-70-2R 3700 T	37	50	3/50	DN100-DN100	17.668	
VN65-70-1R 3700 T	37	50	3/50	DN100-DN100	17.702	
VN65-70R 4500 T	45	60	3/50	DN100-DN100	23.487	
VN65-80-2R 4500 T	45	60	3/50	DN100-DN100	24.073	
VN65-80-1R 4500 T	45	60	3/50	DN100-DN100	24.081	
VN90-10-1R 0550 T	5,5	7,5	3/50	DN100-DN100	6.212	
VN90-10R 0750 T	7,5	10	3/50	DN100-DN100	6.870	
VN90-20-2R 1100 T	11	15	3/50	DN100-DN100	9.071	
VN90-20R 1500 T	15	20	3/50	DN100-DN100	10.325	
VN90-30-2R 1850 T	18,5	25	3/50	DN100-DN100	11.996	
VN90-30R 2200 T	22	30	3/50	DN100-DN100	12.945	
VN90-40-2R 3000 T	30	40	3/50	DN100-DN100	15.425	
VN90-40R 3000 T	30	40	3/50	DN100-DN100	15.444	
VN90-50-2R 3700 T	37	50	3/50	DN100-DN100	16.801	
VN90-50R 3700 T	37	50	3/50	DN100-DN100	16.822	
VN90-60-2R 4500 T	45	60	3/50	DN100-DN100	21.781	
VN90-60R 4500 T	45	60	3/50	DN100-DN100	21.799	
VN125-10R 1100 T	11	15	3/50	DN125-DN125	15.431	
VN125-20-2R 1500 T	15	20	3/50	DN125-DN125	17.994	
VN125-20-1R 1850 T	18,5	25	3/50	DN125-DN125	18.637	
VN125-20R 2200 T	22	30	3/50	DN125-DN125	19.629	
VN125-30-2R 3000 T	30	50	3/50	DN125-DN125	24.017	



# VDROO Serisi

DİKEY MİLLİ ÇOK KADEMELİ PASLANMAZ ÇELİK SANTRİFÜJ POMPALAR

Model	Güç		Elk. Bağ.	Bağlantı		Fiyat
	kW	HP		Faz/Hz	Giriş Çıkış	
VN125-30-1R 3000 T	30	50	3/50	DN125-DN125	24.017	
VN125-30R 3000 T	30	50	3/50	DN125-DN125	24.017	
VN125-40-2R 3700 T	37	50	3/50	DN125-DN125	27.256	
VN125-40-1R 3700 T	37	50	3/50	DN125-DN125	27.256	
VN125-40R 4500 T	45	60	3/50	DN125-DN125	31.328	
VN125-50-2R 4500 T	45	60	3/50	DN125-DN125	32.009	
VN125-50-1R 4500 T	45	60	3/50	DN125-DN125	32.009	
VN125-50R 5500 T	55	75	3/50	DN125-DN125	35.735	
VN125-60-2R 5500 T	55	75	3/50	DN125-DN125	37.203	
VN125-60-1R 5500 T	55	75	3/50	DN125-DN125	27.203	
VN125-60R 7500 T	75	100	3/50	DN125-DN125	41.918	
VN125-70-2R 7500 T	75	100	3/50	DN125-DN125	43.433	
VN125-70-1R 7500 T	75	100	3/50	DN125-DN125	43.433	
VN125-70R 7500 T	75	100	3/50	DN125-DN125	43.433	
VN150-10-1R 1100 T	11	15	3/50	DN125-DN125	*	
VN150-10R 1500 T	15	20	3/50	DN125-DN125	*	
VN150-20-2R 1850 T	18,5	25	3/50	DN125-DN125	*	
VN150-20-1R 2200 T	22	30	3/50	DN125-DN125	*	
VN150-20R 3000 T	30	40	3/50	DN125-DN125	*	
VN150-30-2R 3000 T	30	40	3/50	DN125-DN125	*	
VN150-30-1R 3700 T	37	50	3/50	DN125-DN125	*	
VN150-30R 3700 T	37	50	3/50	DN125-DN125	*	
VN150-40-2R 4500 T	45	60	3/50	DN125-DN125	*	
VN150-40-1R 4500 T	45	60	3/50	DN125-DN125	*	
VN150-40R 5500 T	55	75	3/50	DN125-DN125	*	
VN150-50-2R 5500 T	55	75	3/50	DN125-DN125	*	
VN150-50-1R 7500 T	75	100	3/50	DN125-DN125	*	
VN150-50R 7500 T	75	100	3/50	DN125-DN125	*	
VN150-60-2R 7500 T	75	100	3/50	DN125-DN125	*	
VN150-60-1R 7500 T	75	100	3/50	DN125-DN125	*	
VN150-60R 7500 T	75	100	3/50	DN125-DN125	*	
VN210-10-BR 1850 T	18,5	25	3/50	DN150-DN150	*	
VN210-10-AR 2200 T	22	30	3/50	DN150-DN150	*	
VN210-10R 3000 T	30	40	3/50	DN150-DN150	*	
VN210-20-2BR 3700 T	37	50	3/50	DN150-DN150	*	
VN210-20-2AR 4500 T	45	60	3/50	DN150-DN150	*	
VN210-20-AR 5500 T	55	75	3/50	DN150-DN150	*	
VN210-20R 5500 T	55	75	3/50	DN150-DN150	*	
VN210-30-2BR 7500 T	75	100	3/50	DN150-DN150	*	
VN210-30-A-BR 7500 T	75	100	3/50	DN150-DN150	*	
VN210-30-2AR 7500 T	75	100	3/50	DN150-DN150	*	
VN210-30-BR 7500 T	75	100	3/50	DN150-DN150	*	

Model	Güç		Elk. Bağ.	Bağlantı		Fiyat
	kW	HP		Faz/Hz	Giriş Çıkış	
VN210-30-AR 7500 T	75	100	3/50	DN150-DN150	*	
VN210-30R 9000 T	90	120	3/50	DN150-DN150	*	
VN210-40-2BR 9000 T	90	120	3/50	DN150-DN150	*	
VN210-40-2AR 11000 T	110	150	3/50	DN150-DN150	*	
VN210-40-AR 11000 T	110	150	3/50	DN150-DN150	*	
VN210-40R 11000 T	110	150	3/50	DN150-DN150	*	

\* Belirtilen modellerde lütfen fiyat sorunuz.

hydroo

VDROO SERİSİ

DİKEY MİLLİ

ÇOK KADEMELİ PASLANMAZ ÇELİK SANTRİFÜJ POMPALAR

hydroo®



DIKEY MİLLİ ÇOK KADEMELİ PASLANMAZ ÇELİK SANTRİFÜJ POMPALAR

VDROO SERİSİ

hydroo®

# WP Serisi

KENDİNDEN EMİŞLİ TIKANMAZ TİP SANTRİFÜJ ATIKSU POMPALARI



hydroo®

WP SERİSİ

KENDİNDEN EMİŞLİ TIKANMAZ TİP SANTRİFÜJ ATIKSU POMPALARI



## GENEL BİLGİLER

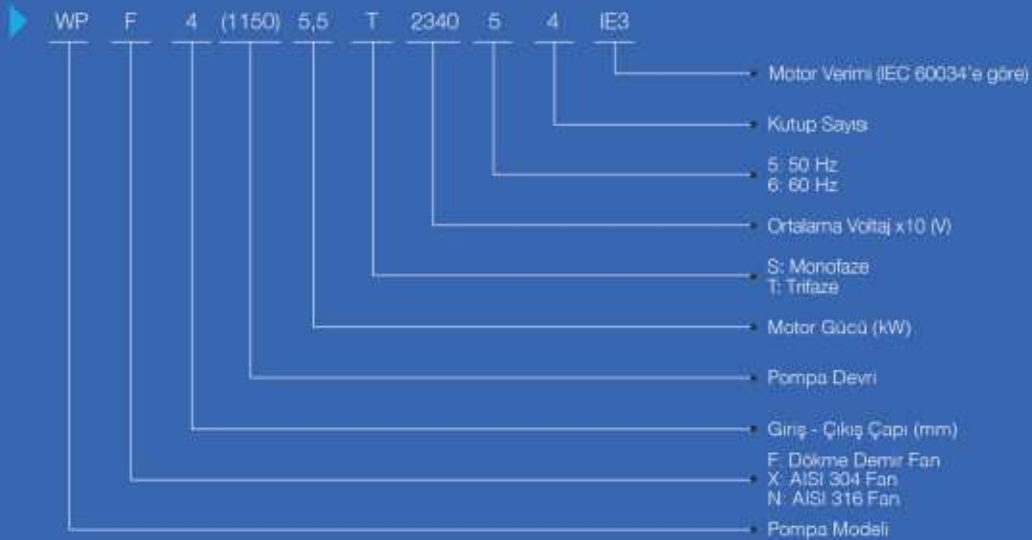
- WP serisi kendinden emişli tıkanmaz tip santrifüj pompalar evsel atıksu, kanalizasyon veya endüstriyel atık su vb. atık su uygulamaları için tasarlanmıştır.
- Sorunsuz, stabil ve güvenilir çalışma imkanı sunar.
- Hızlı kendinden emiş yapabilme ve yüksek negatif emiş mesafesine sahiptir.
- "Geri Çıkarma Tasarımı" bakım ve demontaj işlemleri için oldukça kolaydır. Pompa anızalarında veya periyodik bakım ihtiyaçlarında zamandan ve işçilikten tasarruf ederek hızlı bir şekilde pompanın sökümü yapılabilir.
- Yan açık çark yapısı ve tıkanmaz tasarım partikül geçirgenliğini artırır. WP-6 modeli için maksimum geçirgenlik çapı 76 mm'dir.
- Kolay işletme imkanı sunar. Pompa, emiş borusu aşağıya gelecek şekilde hemen monte edilebilir (Pompa ilk çalıştırma için su ile doldurulur).

## KULLANIM ALANLARI

- Yanıcı ve patlayıcı olmayan akışkanların basılmasında,
- Yağmur suyu ve atıksu drenajlarında,
- Belediyeye ait drenaj projelerinde, inşaat temel suyunun vb. basılmasında,
- Endüstriyel atık suların deşarjında, fabrika proses sularının transferinde (gıda, kağıt, tekstil vb.), kimya endüstrisinde ve madenlerde,
- Evsel pis su, foseptik ve lağım sularının transferinde,
- Balık çiftliklerinde ve akvaryumlarda negatif emiş gerektiren uygulamalarda,
- Şarap ve şeker endüstrisinde.

## PERFORMANS ARALIĞI

<b>Kapasite</b>	: 750 m <sup>3</sup> /h'e kadar
<b>Basma Yüksekliği</b>	: 40 m'ye kadar
<b>Güç</b>	: 90 kW'a kadar
<b>Devir</b>	: 2900 dev/dak'ya kadar
<b>Sıvı Yoğunluğu</b>	: 1,2 kg/dm <sup>3</sup> 'e kadar
<b>Partikül Geçirgenliği</b>	: WP-2 için 38 mm, WP-3 için 63 mm, WP-4/WP-6/WP-8/WP-10 için 76 mm
<b>Sıvı Sıcaklığı</b>	: Maks. 40°C



MODEL BİLGİSİ

# WP Serisi

KENDİNDEN EMİŞLİ TIKANMAZ TİP SANTRİFÜJ ATIKSU POMPALARI

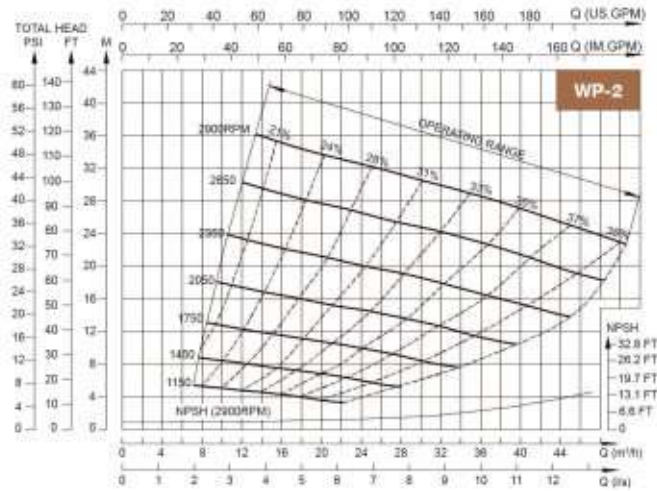
## WP-2

### PERFORMANS TABLOSU

Model	Devir	Q		H		Motor Gücü		Giriş - Çıkış	Maks. Partikül Geçirgenliği	Maks. Emiş Yüksekliği
		(m <sup>3</sup> /h)	(l/s)	(m)	(m)	(kW)	(HP)			
WP-2	1150	15	4,2	4,0	1,1	1,5	50 (2")	38	5,0	
	1450*	20	5,6	6,5	1,5	2			6,5	
	1750	25	6,9	9,5	3	4			6,5	
	2050	28	7,8	13,5	4	5,5			6,5	
	2350	32	8,9	18,0	7,5	10			6,5	
	2650	35	9,7	23,0	7,5	10			6,5	
	2900*	40	11,1	27,0	9,2	12,5			6,5	

### PERFORMANS TABLOSU

Model	Devir	Q (m <sup>3</sup> /h)	H (m)										
			10	12,5	15	17,5	20	25	30	35	40	45	
WP-2	1150		5,1	4,7	4,0	3,8	3,5						
	1450*		8,4	8,1	7,6	7,3	6,5	5,8					
	1750		12,6	12,2	11,8	11,3	10,8	9,5	8,5				
	2050		17,9	17,2	16,7	16,1	15,5	14,5	13,2	11,6			
	2350			23,2	22,5	21,8	21,2	19,9	18,6	17,2	15,3		
	2650				30,1	29,2	28,4	27,6	26,2	24,8	23,0	21,6	19,4
	2900*					35,8	34,8	33,7	32,1	30,4	29	27,0	25,3



### NOTLAR (WP-1, 3, 4, 6, 8, 10 için)

- \* Performans eğrileri normal sıcaklıkta temiz su ile deniz seviyesindeki maksimum emiş yüksekliği ile test edilmiştir. Pompanın farklı tipte montaj yapılması ile sıvı özgül ağırlığının, rakımın, sıvı sıcaklığının değişmesi halinde debi değişebilir. Sıvı yoğunluğu 1,2 kg/dm<sup>3</sup>'ü aşarsa lütfen satış ofisimiz ile irtibata geçiniz.
- \* İşaretili devirde çalışacak pompalarda standart tipte motor kullanılabilir.
- \* Diğer devirlerde ise kayış kasnak bağılantılı tipte pompa kullanılmaktadır.

hydroo®

WP SERİSİ

KENDİNDEN EMİŞLİ TIKANMAZ TİP SANTRİFÜJ ATIKSU POMPALARI



# WP Serisi

KENDİNDEN EMİŞLİ TIKANMAZ TİP SANTRİFÜJ ATIKSU POMPALARI

## Fiyat Listesi

Model	Güç		Elk. Bağ.	Bağlantı		Fiyat
	kW	HP		Giriş	Çıkış	
WPF-2 (1150)	1,1	1,5	3/50	50-50	7.176	
WPF-2 (1450)*	1,5	2	3/50	50-50	7.325	
WPF-2 (1750)	3	4	3/50	50-50	7.791	
WPF-2 (2050)	4	5,5	3/50	50-50	8.012	
WPF-2 (2350)	7,5	10	3/50	50-50	8.629	
WPF-2 (2650)	7,5	10	3/50	50-50	8.635	
WPF-2 (2900)	9,2	12,5	3/50	50-50	8.944	
WPF-3 (650)	0,75	1	3/50	80-80	8.333	
WPF-3 (750)*	1,5	2	3/50	80-80	9.015	
WPF-3 (850)	1,5	2	3/50	80-80	8.499	
WPF-3 (950)*	1,5	2	3/50	80-80	8.771	
WPF-3 (1050)	3	4	3/50	80-80	8.906	
WPF-3 (1150)	4	5,5	3/50	80-80	9.147	
WPF-3 (1250)	4	5,5	3/50	80-80	9.182	
WPF-3 (1350)	5,5	7,5	3/50	80-80	9.802	
WPF-3 (1450)	5,5	7,5	3/50	80-80	9.507	
WPF-3 (1550)	7,5	10	3/50	80-80	9.837	
WPF-3 (1650)	11	15	3/50	80-80	10.691	
WPF-3 (1750)	11	15	3/50	80-80	10.709	
WPF-3 (1850)	15	20	3/50	80-80	11.275	
WPF-3 (1950)	15	20	3/50	80-80	11.191	
WPF-3 (2050)	18,5	25	3/50	80-80	11.629	
WPF-3 (2150)	18,5	25	3/50	80-80	11.790	
WPF-4 (650)	1,5	2	3/50	100-100	9.208	
WPF-4 (750)*	1,5	2	3/50	100-100	9.853	
WPF-4 (850)	2,2	3	3/50	100-100	9.411	
WPF-4 (950)*	3	4	3/50	100-100	10.305	
WPF-4 (1050)	5,5	7,5	3/50	100-100	10.297	
WPF-4 (1150)	5,5	7,5	3/50	100-100	10.365	
WPF-4 (1250)	7,5	10	3/50	100-100	10.691	
WPF-4 (1350)	11	15	3/50	100-100	11.640	
WPF-4 (1450)	11	15	3/50	100-100	11.292	
WPF-4 (1550)	15	20	3/50	100-100	12.189	

Model	Güç		Elk. Bağ.	Bağlantı		Fiyat
	kW	HP		Giriş	Çıkış	
WPF-4 (1650)	18,5	25	3/50	100-100	12.418	
WPF-4 (1750)	22	30	3/50	100-100	13.342	
WPF-4 (1850)	30	40	3/50	100-100	16.307	
WPF-4 (1950)	30	40	3/50	100-100	17.048	
WPF-6 (650)	3	4	3/50	150-150	10.860	
WPF-6 (750)*	4	5,5	3/50	150-150	13.153	
WPF-6 (850)	7,5	10	3/50	150-150	12.617	
WPF-6 (950)*	7,5	10	3/50	150-150	13.240	
WPF-6 (1050)	11	15	3/50	150-150	13.307	
WPF-6 (1150)	15	20	3/50	150-150	13.979	
WPF-6 (1250)	22	30	3/50	150-150	16.798	
WPF-6 (1350)	30	40	3/50	150-150	19.443	
WPF-6 (1450)*	30	40	3/50	150-150	16.668	
WPF-6 (1550)	37	50	3/50	150-150	20.320	
WPF-8 (650)	7,5	10	3/50	200-200	27.750	
WPF-8 (750)*	11	15	3/50	200-200	28.132	
WPF-8 (850)	15	20	3/50	200-200	30.175	
WPF-8 (950)*	22	30	3/50	200-200	30.064	
WPF-8 (1050)	30	40	3/50	200-200	33.858	
WPF-8 (1150)	37	50	3/50	200-200	35.281	
WPF-8 (1250)	55	75	3/50	200-200	39.332	
WPF-8 (1350)	75	100	3/50	200-200	42.874	
WPF-8 (1450)	75	100	3/50	200-200	37.166	
WPF-10 (650)	11	15	3/50	250-250	31.811	
WPF-10 (750)*	15	20	3/50	250-250	33.088	
WPF-10 (850)	22	30	3/50	250-250	36.586	
WPF-10 (950)*	30	40	3/50	250-250	35.836	
WPF-10 (1050)	45	60	3/50	250-250	40.572	
WPF-10 (1150)	55	75	3/50	250-250	43.134	
WPF-10 (1250)	75	100	3/50	250-250	46.694	
WPF-10 (1350)	90	120	3/50	250-250	48.002	
WPF-10 (1450)*	90	120	3/50	250-250	42.466	



hydroo®

KENDİNDEN EMİŞLİ TIKANMAZ TİP SANTRİFÜJ ATIKSU POMPALARI

WP SERİSİ

hydroo®

# XBOOST Serisi

HİDROFOR SİSTEMLERİ

hydroo®

## GENEL BİLGİLER

XBOOST serisi hidrofor sistemleri bir veya birden çok pompanın paralel bağlanarak ortak bir şase üzerine monte edilmesi ile kurulan setlerdir. Sistemdeki basınçlı su ihtiyacına ve kullanıma bağlı olarak belirli basınç aralıklarında konvansiyonel (XBOOST) veya frekans kontrollü (XBOOST VSD) olarak iki farklı tipte uygulaması bulunmaktadır. XBOOST hidroforları aynı zamanda yatay veya dikey milli pompalı olarak iki alternatif seçeneğe sahiptir.

XBOOST Basic serisi hidrofor setleri sistemdeki suyun kullanılması veya basıncın düşmesi ile birlikte basma hattı üzerindeki basınç anahtarları kullanılarak pompalar belirlenen start-stop basınçlarına göre kademeli olarak devreye girer ve çıkarlar. Devreye girme ve çıkma adımları şebeke üzerinden direk veya yıldız üçgen (veya soft starter opsiyonlu) kalkış yöntemiyle sağlanır. Hidrofor, su tüketiminin bitmesine müteakip başlangıç konumuna geri döner ve su tüketimi tekrar hasil olduğunda eş yaşlanmalı olarak (sıra kontrollü vb.) pompaları kontrol etmeye devam eder.

## XBOOST VSD (Frekans Kontrollü)

XBOOST VSD serisi hidrofor sistemleri en güncel ve yüksek teknolojiye sahip frekans kontrollü hidrofor setleridir. Bu sistemlerde PID ile frekans kontrollü kullanılarak bir veya daha fazla sayıda pompanın hızı kontrol ediliir ve böylelikle hatta gerekli basıncın sabit tutulması ve ihtiyaç duyulan su tüketiminin karşılanması sağlanır. Hız kontrollü enerji tasarrufu elde edilmesi ve tesisatta gerekli konforun korunması bakımından oldukça önemlidir.

## PERFORMANS ARALIĞI

<b>Kapasite</b>	: 1440 m <sup>3</sup> /h'e kadar
<b>Basma yüksekliği</b>	: 305 m'ye kadar
<b>Sıcaklık</b>	: 0°C / 120°C
<b>Devir</b>	: 2900 dev/dak'ya kadar
<b>Güç</b>	: 110 kW'a kadar



hydroo

XBOOST SERISI

HİDROFOR SİSTEMLERİ

**city**<sup>®</sup>  
pumps



**TEMİZSU VE  
ATIKSU POMPALARI**

**ERTEK**  
[www.ertek.com](http://www.ertek.com)







## CITY PUMPS DOMESTİK/ENDÜSTRİYEL POMPALAR

### Preferikal Su Pompaları

IP

Sıvı Sıcaklığı : Max.+60°C  
Ortam Sıcaklığı : Max.+40°C

Emiş Derinliği : 8 m  
Fan : Bronz, Preferik Kanatlı

Mil : Paslanmaz Çelik EN10088-3



POMPA TİPİ		Güç		Bağlantı	m <sup>3</sup> /h	0	0,3	0,6	0,9	1,2	1,5	1,8	2,1	2,4	3,0	Fiyat (Euro) 230V	Fiyat (Euro) 400V
Monofaze	Trifaze	kW	HP	Çapı	lt./dk.	0	5	10	15	20	25	30	35	40	50		
IP 05M	-	0,37	0,50	1"	H/m	40	38	33,5	29	24	19,5	15	10	5	-	112,00	-
IP 07M	-	0,50	0,70	1"		55	50	45,5	40,5	36	31	27	22	17	8	152,00	-
IP 900M	-	0,75	1	¾"		90	82	71	60	49	38	27	17	5	-	274,50	-
IP 1000M	1000T	0,75	1	1"		70	66	61	56	51	46	41	36,5	31	22	233,00	256,00

## Talento elektronik basınç regülatörleri



91 (euro)



62 (euro)



#### PERFORMANS ARALIĞI

- Maksimum akış oranı: 200 l/dk (12 m<sup>3</sup>/s)
- Çalışma basıncı: 10 bar
- Yeniden başlama basıncı: 1.5 bar

#### TALEP ÜZERİNE TEMİN EDİLEBİLİR SEÇENEKLER

- TALENTO-1 versiyonu yeniden başlama basıncı 0.8 bar
- TALENTO-2 versiyonu yeniden başlama basıncı 2.2 bar
- Versiyon 1" NPT

#### KURULUM VE KULLANMA

TALENTO serisi, tek fazlı pompaları bir musluk açıldığında çalıştırmak ve musluk kapatıldığında kapatmak için tasarlanmış elektronik cihazlardan oluşur.

Bir mikroislemci, pompayı kuru çalışmaya karşı korur ve pompanın otomatik veya manuel olarak yeniden başlatılmasını sağlar. Ayrıca, bir tesisatta küçük kaçaklar olduğunda pompanın çok sık çalışmaya başlamasını önler.

#### PERFORMANS ARALIĞI

- Maksimum akış oranı: 200 l/dk (12 m<sup>3</sup>/s)
- Çalışma basıncı: 10 bar
- Yeniden başlama basıncı: 1.5 b

#### TALEP ÜZERİNE TEMİN EDİLEBİLİR

- SEÇENEKLER
- Basınç göstergeli versiyon

#### KURULUM VE KULLANMA

Tek fazlı pompaların kontrolü ve korunması için 2 HP'ye kadar akış ve basınç algılama cihazı (ev uygulamaları için). Sistem basıncında bir düşme olduğu zaman (örn. Musluğu açtığımızda) pompayı başlatır ve akış 2 l / dk altına düştüğünde pompayı durdurur (musluk kapalı).



## CITY PUMPS DOMESTİK/ENDÜSTRİYEL POMPALAR

### Döküm Gövdeli Kendinden Emişli Jet Pompalar

JS

Sıvı Sıcaklığı : Max.+40°C Difüzör-Noril : Teknopolimer (içme suyu onaylı) Emiş Derinliği : 9 m  
Ortam Sıcaklığı : Max.+40°C Fan : Teknopolimer (içme suyu onaylı) Mil : Paslanmaz Çelik (EN10088-3)



POMPA TİPİ		Güç		Bağlantı Çapı	m <sup>3</sup> /h lt./dk.	0	0,3	0,6	1,2	1,5	1,8	2,4	2,7	3,0	3,6	4,2	Fiyat (Euro) 230V	Fiyat (Euro) 400V
Monofaze	Trifaze	kW	HP			0	5	10	20	25	30	40	45	50	60	70		
JS 10MX	-	0,75	1	1"	H/m	50	47	44	38,5	36	34	29,5	27,5	26	22,5	20	241,00	-
JS 15MX	-	1,1	1,5	1"	H/m	58	55	52	46,5	44	42	37,5	35,5	34	31	28	264,00	-

### Santrifüj Pompalar

IC

Sıvı Sıcaklığı : Max.+90°C Emiş Derinliği : 7 m Salmastra Yuvası : Paslanmaz AISI 304  
Ortam Sıcaklığı : Max.+40°C Fan : Paslanmaz AISI 304 Mil : Paslanmaz Çelik EN10088-3



POMPA TİPİ		Güç		Bağlantı Çapı	m <sup>3</sup> /h lt./dk.	0	0,6	1,2	1,8	2,4	3,0	3,6	4,2	4,8	5,4	Fiyat (Euro) 230V	Fiyat (Euro) 400V
Monofaze	Trifaze	kW	HP			0	10	20	30	40	50	60	70	80	90		
IC 100HM	IC 100HT	0,75	1	1"	H/m	36	34	33,5	33	32,5	31,5	30	28,5	27	25	241,00	-

### Paslanmaz (AISI 316) Gövdeli Tek Kademeli Santrifüj Pompalar

PRO NCO

Sıvı Sıcaklığı : Max.+90°C Emiş Derinliği : 7 m Salmastra Yuvası : Paslanmaz AISI 316  
Ortam Sıcaklığı : Max.+40°C Fan : Paslanmaz AISI 316 (vortex tip) Mil : Paslanmaz AISI 316  
Katı Madde Çapı : Max. 10 mm



POMPA TİPİ		Güç		Bağlantı Çapı	m <sup>3</sup> /h lt./dk.	0	3,0	6,0	9,0	12,0	15,0	18,0	19,5	21,0	Fiyat (Euro) 230V	Fiyat (Euro) 400V
Monofaze	Trifaze	kW	HP			0	50	100	150	200	250	300	325	350		
PRO NCO 100M	PRO NCO 100T	0,75	1	1½"	H/m	20	19,5	18	16,5	15	12,5	10	8	6	671,00	694,00



## CITY PUMPS DOMESTİK/ENDÜSTRİYEL POMPALAR

### Paslanmaz Çelik (AISI304) Gövdeli Çok Kademeli Santrifüj Pompalar

MS

Sıvı Sıcaklığı : Max.+40°C

Emiş Derinliği : 7 m

Salmastra Yuvası : Paslanmaz AISI 304

Ortam Sıcaklığı : Max.+40°C

Difüzör - Nozül : Teknopolimer (içme suyu onaylı)

Fan : Noryl FE1520PW

Pompa Gövde : Paslanmaz AISI 304

Mil : Paslanmaz Çelik (EN100088-3)



POMPA TİPİ		Güç		Bağlantı Çapı	m <sup>3</sup> /h lt./dk.	0	0,3	0,6	0,9	1,2	1,5	1,8	2,4	3,0	3,6	4,2	4,8	5,4	6,0	7,2	7,8	Fiyat (Euro) 230V	Fiyat (Euro) 400V
Monofaze	Trifaze	kW	HP			0	5	10	15	20	25	30	40	50	60	70	80	90	100	120	130		
MS-07M	-	0,45	0,60	1"	H/m	40	38	37	36	34,5	33	31	27	22,5	17	11	5	5	5	5	5	255,00	-
MS-08M	-	0,55	0,75	1"		52	50	49	47	44,5	42	40	34	28,5	22,5	16	10	10	10	10	10	275,50	-
MS-10M	-	0,75	1			50	50	49	48	47	46	45	42	39,5	37	34	30,5	26,5	22	11	5	326,00	-

### Paslanmaz Çelik (AISI304) Gövdeli Kendinden Emişli Jet Pompalar

JET MSS

Sıvı Sıcaklığı : Max.+40°C

Mil : Paslanmaz Çelik EN10088-3

Difüzör-Nozül : Teknopolimer (içme suyu onaylı)

Ortam Sıcaklığı : Max.+40°C

Gövde : Paslanmaz AISI 304

Salmastra Yuvası : Paslanmaz AISI 304

Emiş Derinliği : 9 m

Fan : Paslanmaz AISI 304



POMPA TİPİ		Güç		Bağlantı Çapı	m <sup>3</sup> /h lt./dk.	0	0,3	0,6	1,2	1,5	1,8	2,4	2,7	3,0	3,6	4,2	Fiyat (Euro) 230V	Fiyat (Euro) 400V
Monofaze	Trifaze	kW	HP			0	5	10	20	25	30	40	45	50	60	70		
JET 08 MSS	-	0,55	0,75	1"	H/m	48	43	39	31,5	28,5	26	22	20,5	19	17	-	241,00	-
JET 10 MSS	-	0,75	1	1¼ - 1"		50	47	43	37	34	31,5	27,5	25,5	24	21	19	282,00	-
JET 15 MSS	-	1,1	1,5	1¼ - 1"		60	56	53	46,5	43,5	41	36,5	34,5	32,5	29,5	27	302,50	-

### Komple Paslanmaz (AISI 304) Santrifüj Pompalar

IC - SS

Sıvı Sıcaklığı : Max.+90°C

Mil : Paslanmaz Çelik (EN100088-3)

Salmastra Yuvası : Paslanmaz AISI 304

Ortam Sıcaklığı : Max.+55°C

Fan : Paslanmaz AISI 304 (kapalı tip)

Difüzör

: Paslanmaz AISI 304

Emiş Derinliği : 7 m



POMPA TİPİ		Güç		Bağlantı Çapı	m <sup>3</sup> /h lt./dk.	0	1,2	2,4	3,6	4,8	6,0	7,2	8,4	9,6	Fiyat (Euro) 230V	Fiyat (Euro) 400V
Monofaze	Trifaze	kW	HP			0	20	40	60	80	100	120	140	160		
IC 100MSS	-	0,75	1	1¼ - 1"	H/m	23	21	20,5	20	18,5	17	15	13	10	338,00	-





## CITY PUMPS DOMESTİK/ENDÜSTRİYEL POMPALAR

### Çift Kademeli Santrifüj Pompalar

ICB

Sıvı Sıcaklığı : Max.+90°C Mil : Paslanmaz Çelik EN10088-3 Salmastra Yuvası : Paslanmaz AISI 304  
Ortam Sıcaklığı : Max.+40°C Fan : 150 HM - 150HT - 200M = Bronz  
Emiş Derinliği : 7 m 100 NM= Paslanmaz AISI 304



POMPA TİPİ		Güç		Bağlantı Çapı	m <sup>3</sup> /h lt./dk.	0	1,2	1,8	2,4	3,0	3,6	4,2	4,8	5,4	6,0	6,6	7,2	8,4	9,6	Fiyat (Euro) 230V	Fiyat (Euro) 400V
Monofaze	Trifaze	kW	HP			0	20	30	40	50	60	70	80	90	100	110	120	140	160		
ICB 150 HM	ICB 150HT	1,1	1,5	1¼" - 1"		54	52	50	47,5	44,5	41	37	33	28	22	-	-	-	-	517,50	529,50
ICB 200M	-	1,5	2	1¼" - 1"	H/m	67	65	62	60	57	54	50	45	40	32	-	-	-	-	594,00	-

### Çift Kademeli Santrifüj Pompalar

ICB

Sıvı Sıcaklığı : Max.+90°C Emiş Derinliği : 7 m Salmastra Yuvası : Paslanmaz AISI 304  
Ortam Sıcaklığı : Max.+40°C Fan : Bronz Mil : Paslanmaz Çelik EN10088-3



POMPA TİPİ		Güç		Bağlantı Çapı	m <sup>3</sup> /h lt./dk.	0	1,2	1,8	2,4	3,0	3,6	4,2	4,8	5,4	6,0	6,6	7,5	8,4	9,6	Fiyat (Euro) 230V	Fiyat (Euro) 400V
Monofaze	Trifaze	kW	HP			0	20	30	40	50	60	70	80	90	100	110	120	140	160		
-	ICB 300A	2,2	3	1¼" - 1"	H/m	68	67	66,5	64,5	63	62	60	58	56	54	51	48	41	32	-	628,00

### Çift Kademeli Santrifüj Pompalar

ICB

Sıvı Sıcaklığı : Max.+90°C Emiş Derinliği : 7 m Salmastra Yuvası : Paslanmaz AISI 304  
Ortam Sıcaklığı : Max.+40°C Fan : Bronz Mil : Paslanmaz Çelik EN10088-3



POMPA TİPİ		Güç		Bağlantı Çapı	m <sup>3</sup> /h lt./dk.	0	2,4	3,0	3,6	4,2	4,8	5,4	6,0	6,6	7,5	8,4	9,6	10,8	12	15	Fiyat (Euro) 230V	Fiyat (Euro) 400V
Monofaze	Trifaze	kW	HP			0	40	50	60	70	80	90	100	110	125	140	160	180	200	250		
-	ICB 400C/32	3	4	1½" - 1¼"		70	66,5	65,5	65	64	63	62	60,5	59	57	55	52	49,5	46,5	36	-	1082,50
-	ICB 550B/32	4	5,5	1½" - 1¼"	H/m	85	81	80	79	78	77	76	75	74	72	69	66	62	58	49	-	1117,00



## CITY PUMPS DOMESTİK/ENDÜSTRİYEL ÇOK KADEMELİ DALGIÇ POMPALAR

### Çok Kademeli Plastik Gövdeli Dalgıç Pompalar

### PLURI - 3

Sıvı Sıcaklığı : Max.+40°C  
Çalışma Derinliği : 10 m  
Katı Madde Çapı : Max. 1.3 mm  
Pompa Gövde : Teknopolimer

Fan : Norril FE1520PW  
Difüzör : Norril GFN2V  
Drenaj Seviyesi : Yer Seviyesinden 22 mm.

Motor Kılıfı : Paslanmaz AISI 304  
Emiş Izgarası : Teknopolimer  
Salmastra : 2 adet



KESON KUYU  
POMPASI

POMPA TİPİ		Güç		Bağlantı Çapı	m <sup>3</sup> /h lt./dk.	0	0,6	1,2	1,8	2,4	3,0	3,6	4,2	4,8	5,4	6,0	6,6	7,2	Fiyat (Euro) 230V	Fiyat (Euro) 400V
Monofaze	Trifaze	kW	HP			0	10	20	30	40	50	60	70	80	90	100	110	120		
PLURI 3	-	0,55	0,75	1¼"	H/m	33	32	31	29,5	28	25,5	23	20,5	18	15	12	8	4	361,00	-

## CITY PUMPS DOMESTİK/ENDÜSTRİYEL TİP DRENAJ VE PİS SU POMPALARI

### Plastik Gövdeli Vortex Fanlı Drenaj Dalgıç Pompalar

### SPEED MOP

Sıvı Sıcaklığı : Max.+40°C  
Çalışma Derinliği : 3 m  
Katı Madde Çapı : 2 mm  
Emiş Izgarası : Teknopolimer

Fan : Norril FE1520PW:  
Difüzör : Teknopolimer  
Motor Kılıfı : Paslanmaz AISI 304  
Ekstra Özellik : Seyyar kullanıma uygundur. Havuz boşaltma ve doldurma için idealdir.

Salmastra : 2 adet  
Drenaj Seviyesi : Yer Seviyesinden 2 mm.  
Mil : Paslanmaz EN10088-3



POMPA TİPİ		Güç		Bağlantı Çapı	m <sup>3</sup> /h lt./dk.	0	1,2	2,4	3,6	4,8	6,0	7,2	8,4	9,6	Fiyat (Euro) 230V	Fiyat (Euro) 400V
Monofaze	Trifaze	kW	HP			0	20	40	60	80	100	120	140	160		
MOP 30M	-	0,25	0,33	1"	H/m	7	6	5	4	3	2	1	-	-	181	-
MOP 50M	-	0,37	0,50	1¼"	H/m	9	8	7	6	5	4	3	2	1	188	-

### Plastik Gövdeli Vortex Fanlı Drenaj Dalgıç Pompalar / Otomatik SPEED AUTOMOP

Sıvı Sıcaklığı : Max.+40°C  
Çalışma Derinliği : 3 m  
Katı Madde Çapı : 2 mm  
Emiş Izgarası : Teknopolimer

Fan : Norril FE1520PW:  
Difüzör : Teknopolimer  
Motor Kılıfı : Paslanmaz AISI 304  
Ekstra Özellik : Susuz kaldığında otomatik stop etme özelliği.

Salmastra : 2 adet  
Drenaj Seviyesi : Yer Seviyesinden 2 mm.  
Mil : Paslanmaz EN10088-3



POMPA TİPİ		Güç		Bağlantı Çapı	m <sup>3</sup> /h lt./dk.	0	1,2	2,4	3,6	4,8	6,0	7,2	8,4	9,6	Fiyat (Euro) 230V	Fiyat (Euro) 400V
Monofaze	Trifaze	kW	HP			0	20	40	60	80	100	120	140	160		
A-MOP30M	-	0,25	0,33	1"	H/m	7	6	5	4	3	2	1	-	-	181,50	-
A-MOP50M	-	0,37	0,50	1¼"	H/m	9	8	7	6	5	4	3	2	1	186,00	-



## CITY PUMPS DOMESTİK/ENDÜSTRİYEL TİP DRENAJ VE PİS SU POMPALARI

### Plastik Gövdeli Kendinden Flatörlü Dalgıç Tip Drenaj Pompaları

### SPEED



Sıvı Sıcaklığı : Max.+40°C	Emiş Izgarası : Teknopolimer	Salmastra : 2 adet
Çalışma Derinliği : 3 m	Fan : Noril FE1520PW	Motor Kılıfı : Paslanmaz AISI 304
Katı Madde Çapı : Max. 10 mm	Gövde : Teknopolimer	Drenaj Seviyesi : Yer Seviyesinden 14 mm.
Difüzör : Teknopolimer	Mil : Paslanmaz EN10088-3	

POMPA TIPI		Güç		Bağlantı Çapı	m <sup>3</sup> /h lt./dk.	0	1,2	2,4	3,6	4,8	6,0	7,2	8,4	9,6	10,8	12	13,2	14,4	15,6	Fiyat (Euro) 230V	Fiyat (Euro) 400V
Monofaze	Trifaze	KW	HP			0	20	40	60	80	100	120	140	160	180	200	220	240	260		
30 M	-	0,25	0,33	1¼"	H/m	7	6	5,5	4,5	4	3	2,5	1,5	1	-	-	-	-	-	181,50	-
50 M	-	0,37	0,50	1¼"		9	8	7,5	6,5	6	5,5	4,5	4	3	2,5	1,8	1	-	-	186,00	-
70 M	-	0,55	0,75	1¼"		10,5	10	9	8,8	8	7,5	6,5	6	5,5	4,8	4	3,5	2,5	2	218,00	-
100 M	-	0,75	1	1½"		12,6	12	11,5	10,7	10	9,3	8,7	8	7,3	6,7	6	5,3	4,7	4	354,50	-

### Plastik Manyetik Flatörlü Dalgıç Tip Drenaj Pompaları

### SPEED MF



Sıvı Sıcaklığı : Max.+40°C	Emiş Izgarası : Teknopolimer	Salmastra : 2 adet
Çalışma Derinliği : 3 m	Fan : Noril	Mil : Paslanmaz EN10088-3
Katı Madde Çapı : Max. 10 mm	Gövde : Teknopolimer	Motor Kılıfı : Paslanmaz AISI 304
Difüzör : Teknopolimer	Drenaj : Yer seviyesinden 14 mm	

POMPA TIPI		Güç		Bağlantı Çapı	m <sup>3</sup> /h lt./dk.	0	1,2	2,4	3,6	4,8	6,0	7,2	8,4	9,6	10,8	12	13,2	14,4	15,6	Fiyat (Euro) 230V	Fiyat (Euro) 400V
Monofaze	Trifaze	KW	HP			0	20	40	60	80	100	120	140	160	180	200	220				
MF 30M	-	0,25	0,33	1¼"	H/m	7	6	5,5	4,5	4	3	2,5	1,8	1	-	-	-	-	-	205,00	-
MF 50M	-	0,37	0,50	1¼"		9	8	7,5	6,5	6	5,5	4,5	4	3	2,5	1,8	1	-	-	-	209,50

### Dalgıç Tip Deniz Suyu Drenaj Pompaları

### SPEED AF



Sıvı Sıcaklığı : Max.+40°C	Emiş Izgarası : Paslanmaz AISI 316	Salmastra Yuvası : Paslanmaz AISI 316
Çalışma Derinliği : 3 m	Motor Kılıfı : Paslanmaz AISI 316	Salmastra : 2 adet
Katı Madde Çapı : Max. 10 mm	Fan : Teknopolimer	Mil : Paslanmaz AISI 316
Difüzör : Teknopolimer	Gövde : Teknopolimer	

POMPA TIPI		Güç		Bağlantı Çapı	m <sup>3</sup> /h lt./dk.	0	1,2	2,4	3,6	4,8	6,0	7,2	8,4	9,6	10,8	12	13,2	14,4	15,6	Fiyat (Euro) 230V	Fiyat (Euro) 400V
Monofaze	Trifaze	KW	HP			0	20	40	60	80	100	120	140	160	180	200	220				
AF 50M	-	0,37	0,50	1¼"	H/m	9	8	7,5	6,5	6	5,5	4,5	4	3	2,5	1,8	1	-	-	267,00	-





## CITY PUMPS DOMESTİK/ENDÜSTRİYEL TİP DRENAJ VE PİS SU POMPALARI

### Paslanmaz Çelik Gövdeli Dalgıç Tip Drenaj Pompaları

### SECURITY

Sıvı Sıcaklığı : Max.+40°C

Motor Kılıfı : Paslanmaz AISI 304

Drenaj Seviyesi : Yer Seviyesinden 17 mm

Çalışma Derinliği : 5 m

Emiş Izgarası : Paslanmaz AISI 304

Pompa Tabanı : Paslanmaz AISI 304

Katı Madde Çapı : Max. 10 mm

Fan : Teknopolimer (vortex tip)

Salmastra : 2 adet

Mil : Paslanmaz AISI 431



POMPA TIPI		Güç		Bağlantı Çapı	m <sup>3</sup> /h lt./dk.	0	1,5	3,0	4,5	6,0	7,5	9,0	10,5	12,0	13,2	15,0	16,5	18,0	Fiyat (Euro) 230V	Fiyat (Euro) 400V
Monofaze	Trifaze	kW	HP			0	25	50	75	100	125	150	175	200	220	250	275	300		
10M	-	0,75	1	1½"	H/m	16	15,5	15	14	13,2	12,2	11,2	10	8,8	7,8	6	4,5	3	392,00	-
20M	-	0,75	1	1½"		20	19	18,5	17,5	16,5	15,5	14,3	13	11,5	10	8	-	-	398,00	-
30M	-	1,1	1,5	1½"		26	26	25	23,5	22	20,5	18,7	17	15	13,5	11	9	-	483,00	-

### Döküm Gövdeli Paslanmaz Fanlı Dalgıç Pompalar

### RANGER

Sıvı Sıcaklığı : Max.+40°C

Katı Madde Çapı : Ranger/35: Max. 40mm - Ranger/50: Max. 50mm

Salmastra : 2 adet

Çalışma Derinliği : 5 m

Pompa Tabanı : Paslanmaz AISI 304

Fan : Paslanmaz AISI 304-Vortex



POMPA TIPI		Güç		Bağlantı Çapı	m <sup>3</sup> /h lt./dk.	0	3	6	12	18	21	24	27	30	33	36	39	Fiyat (Euro) 230V	Fiyat (Euro) 400V
Monofaze	Trifaze	kW	HP			0	50	100	200	300	350	400	450	500	550	600	650		
8/35M	-	0,55	0,75	1½"	H/m	9	8	7,5	5,5	2,7	1	-	-	-	-	-	-	394,50	-
10/35M	10/35T	0,75	1	1½"		11	10	9,5	8	5,7	4	2	-	-	-	-	-	410,50	421,50
15/35M	15/35T	1,1	1,5	1½"		14	13,5	12,8	11,2	9	7,7	6	4	2	-	-	-	506,00	506,00
8/50M	-	0,55	0,75	2"		6,5	6	5,8	5	4	3,3	2,5	1,5	-	-	-	-	407,00	-
10/50M	10/50T	0,75	1	2"		9	8,5	8,2	7,5	6,5	5,8	5	3,8	2,5	1,5	-	-	421,50	434,00
15/50M	15/50T	1,1	1,5	2"		11,5	11	10,5	9,8	8,7	8	7,5	6,5	5,5	4,5	3,5	2	517,50	517,50

### Döküm Gövdeli Paslanmaz Fanlı Drenaj Tip Dalgıç Pompalar

### RANGER MC

Sıvı Sıcaklığı : Max.+40°C

Salmastra : 2 adet

Katı Madde Çapı : Max. 50 mm

Çalışma Derinliği : 5 m

Fan : Paslanmaz AISI 304 (çift kanallı)

Pompa Tabanı : Paslanmaz AISI 304



POMPA TIPI		Güç		Bağlantı Çapı	m <sup>3</sup> /h lt./dk.	0	3	6	12	18	24	30	36	42	45	Fiyat (Euro) 230V	Fiyat (Euro) 400V
Monofaze	Trifaze	kW	HP			0	50	100	200	300	400	500	600	700	750		
MC 10/50M	MC 10/50T	0,75	1	2"	H/m	12	11	10	8,5	7	5	3,6	2	-	-	488,00	494,00
MC 12/50M	MC 12/50T	1,1	1,5	2"		15	14	13	11,5	9,7	8	6,3	4,6	2,9	2	573,00	573,00



## CITY PUMPS DOMESTİK/ENDÜSTRİYEL TİP DRENAJ VE PİS SU POMPALARI

### Komple Paslanmaz Gövdelli Vortex Fanlı Pis Su Pompaları

### RANGER ST

Sıvı Sıcaklığı : Max.+40°C  
Çalışma Derinliği : 5 m  
Kati Madde Çapı : Max. 50 mm

Pompa Tabanı : Paslanmaz AISI 304  
Mil : Paslanmaz AISI 431  
Gövde : Paslanmaz AISI 304

Fan : Paslanmaz AISI 304-Vortex  
Salmastra : 2 adet



POMPA TİPİ		Güç		Bağlantı Çapı	m <sup>3</sup> /h lt./dk.	0	3	6	12	18	21	24	27	30	33	Fiyat (Euro) 230V	Fiyat (Euro) 400V
Monofaze	Trifaze	kW	HP			0	50	100	200	300	350	400	450	500	550		
10/50M ST	-	0,75	1	2"	H/m	10	9,5	9,2	8,5	7	6	5	3,8	2,7	1,5	477,50	-

### Komple Paslanmaz Çelik Dalgıç Tip Drenaj Pompaları

### F1 VORTEX

Sıvı Sıcaklığı : Max.+50°C  
Çalışma Derinliği : 10 m  
Kati Madde Çapı : Max. 20 mm

Emiş Izgarası : Paslanmaz AISI 304  
Fan : Paslanmaz AISI 304-Vortex  
Gövde : Paslanmaz AISI 304

Salmastra : 2 adet  
Drenaj Seviyesi : 25 mm pompa tabanından  
Motor Desteği : Paslanmaz AISI 304



POMPA TİPİ		Güç		Bağlantı Çapı	m <sup>3</sup> /h lt./dk.	0	1,2	2,4	3,6	4,8	6,0	7,2	8,4	9,6	10,8	12	15	18	Fiyat (Euro) 230V	Fiyat (Euro) 400V
Monofaze	Trifaze	kW	HP			0	20	40	60	80	100	120	140	160	180	200	250	300		
F1-50M	-	0,37	0,50	1¼"		7	6,5	6	5,4	4,8	4,3	3,7	3,1	2,5	2	-	-	-	290,50	-
F1-70M	-	0,55	0,75	1½"	H/m	9	8,5	8	7,4	6,8	6,3	5,7	5,1	4,5	4	3,4	2	-	311,00	-
F1-100M	-	0,75	1	1½"		11	10,5	10	9,4	8,8	8,3	7,7	6,6	6	5,5	4	2,7	2	764,00	-

### Paslanmaz Çelik Gövdelli Vortex Fanlı Pis Su Pompaları

### COBRA

Sıvı Sıcaklığı : Max.+40°C  
Çalışma Derinliği : 5 m

Kati Madde Çapı : Max. 40 mm  
Motor Kılıfı ve Pompa Tabanı : Paslanmaz 304

Drenaj Seviyesi : Yer Seviyesinden 50 mm  
Fan : Teknopolimer (vortex tip)



POMPA TİPİ		Güç		Bağlantı Çapı	m <sup>3</sup> /h lt./dk.	0	1,5	3,0	4,5	6,0	9,0	12,0	15,0	18,0	21,0	24,0	Fiyat (Euro) 230V	Fiyat (Euro) 400V
Monofaze	Trifaze	kW	HP			0	25	50	75	100	150	200	250	300	350	400		
80M	-	0,50	0,70	1½"		9	8,5	8,3	8	7,5	6,5	5,2	4	2,5	1	-	354,50	-
90M	-	0,60	0,85	1½"	H/m	11	10,5	10	9,5	9,2	8,2	7	5,7	4,3	2,8	1,5	361,00	-



## CITY PUMPS DOMESTİK/ENDÜSTRİYEL TİP DRENAJ VE PİS SU POMPALARI

### Döküm Gövdeli Öğütücülü Üstün Performans Drenaj Tip Dalgıç Pompalar

TRC

Sıvı Sıcaklığı : Max.+40°C

Salmastra : 2 adet

Öğütücü : Paslanmaz AISI 440C

Çalışma Derinliği : 10 m

Fan : Teknopolimer Vortex Tip

Gövde : Döküm

Drenaj Seviyesi : Yer Seviyesinden 17 mm

Monofaze TRC Pompalarda "Kontrol Kutusu" ve "Flatör" Bulunmaktadır.



POMPA TİPİ		Güç		Bağlantı Çapı	m <sup>3</sup> /h lt./dk.	0	0,6	1,2	2,4	3,6	4,8	6	7,2	Fiyat (Euro) 230V	Fiyat (Euro) 400V
Monofaze	Trifaze	kW	HP			0	10	20	40	60	80	100	120		
TRC 15M	TRC 15T	1,1	1,5	1 1/4"	H/m	23	22	21	19,5	17,5	15,5	13	10	823	770

### Döküm Gövdeli Vortex Foseptik Dalgıç Pompalar

TITAN 45

Sıvı Sıcaklığı : Max.+40°C

Salmastra : 2 adet

Katı Madde Çapı : Max. 45 mm

Çalışma Derinliği : 10 m

Fan : Paslanmaz AISI 304 (vortex tip)

Pompa Tabanı : Paslanmaz AISI 304



POMPA TİPİ		Güç		Bağlantı Çapı	m <sup>3</sup> /h lt./dk.	0	3	6	12	18	21	24	27	30	33	36	39	Fiyat (Euro) 230V	Fiyat (Euro) 400V
Monofaze	Trifaze	kW	HP			0	50	100	200	300	350	400	450	500	550	600	650		
15/45M	15/45T	1,1	1,5	2"	H/m	11,	11	10	9,8	8,7	8	7,5	6,5	5,5	4,5	3,5	2	582,00	582,00

### Döküm Gövdeli Vortex Foseptik Dalgıç Pompalar

TITAN 50 - TITAN 70

Sıvı Sıcaklığı : Max.+40°C

Gövde : Döküm

Fan : Döküm-Vortex

Salmastra : 2 adet

Çalışma Derinliği : 10 m

Motor Kılıf : Döküm

Mil : Paslanmaz AISI 304

Pompa Tabanı : Paslanmaz AISI 304

Katı Madde Çapı : Titan ../50m= Max. 50 mm; Titan ../70m= Max. 70 mm



POMPA TİPİ		Güç		Bağlantı Çapı	m <sup>3</sup> /h lt./dk.	0	6	12	18	21	24	30	36	42	48	51	54	60	66	72	Fiyat (Euro) 230V	Fiyat (Euro) 400V	
Monofaze	Trifaze	kW	HP			0	100	200	300	350	400	500	600	700	800	850	900	1000	1100	1200			
15/50M	15/50T	1,1	1,5	2 1/2"	H/m	11,5	10,5	9,5	8,2	7,2	6,5	4,5	2	-	-	-	-	-	-	-	1070,00	1046,00	
20/50M	20/50T	1,5	2	2 1/2"		13	12	11	9,5	9	8	6,5	4,5	2	-	-	-	-	-	-	-	1129,00	1070,00
30/50M	30/50T	2,2	3	2 1/2"		16	15	14	13	12,3	11,5	10	8	5,9	3,3	2	-	-	-	-	-	1442,50	1093,50
20/65M	20/65T	1,5	2	3"		8,5	-	7,4	6,7	6,3	6	5,2	4,5	3,6	2,8	2,4	2	1	-	-	-	1199,00	1117,00
30/65M	30/65T	2,2	3	3"		11	-	9,7	9	8,6	8,2	7,5	6,7	5,8	5	4,6	4,2	3,3	2,5	1,5	-	1489,00	1140,00





## CITY PUMPS DOMESTİK/ENDÜSTRİYEL TİP DRENAJ VE PİS SU POMPALARI

### Döküm Gövdeli Paslanmaz Fanlı Pis Su Pompaları

### PATROL 45

Sıvı Sıcaklığı : Max.+40°C  
Çalışma Derinliği : 10 m  
Motor Taban ve Kılıfı : Döküm

Fan : Paslanmaz AISI 304 (çift kanallı)  
Katkı Madde Çapı : Max. 50 mm

Salmastra : 2 adet  
Gövde : Döküm



POMPA TİPLİ		Güç		Bağlantı Çapı	m <sup>3</sup> /h lt./dk.	0	3	6	12	18	24	30	36	42	45	Fiyat (Euro) 230V	Fiyat (Euro) 400V
Monofaze	Trifaze	kW	HP			0	50	100	200	300	400	500	600	700	750		
15/45M	15/45T	1,1	1,5	2"	H/m	15	14	13	11,5	9,7	8	6,3	4,5	3	2	640,00	640,00

### Döküm Gövdeli Tıkanmaz Fanlı Pis Su Pompaları

### PATROL 50 - PATROL 70

Sıvı Sıcaklığı : Max.+40°C  
Katkı Madde Çapı : Max. 50-70mm  
Motor Taban ve Kılıfı : Döküm

Fan : Paslanmaz AISI304 Çift Kanallı  
Salmastra : 2 adet

Çalışma Derinliği : 10 m  
Pompa Tabanı : Paslanmaz AISI 304



POMPA TİPLİ		Güç		Bağlantı Çapı	m <sup>3</sup> /h lt./dk.	0	6	12	18	24	30	36	42	48	54	60	66	72	90	96	Fiyat (Euro) 230V	Fiyat (Euro) 400V	
Monofaze	Trifaze	kW	HP			0	100	200	300	400	500	600	700	800	900	1000	1100	1200	1500	1600			
15/50M	15/50T	1,1	1,5	2½"	H/m	16	14	12,5	10,5	8,5	6,5	4,5	3	1	-	-	-	-	-	-	1140,00	1117,00	
20/50M	20/50T	1,5	2	2½"		18	16	14	12,5	10,5	8,5	6,5	5	3	1	-	-	-	-	-	-	1199,00	1140,00
30/50M	30/50T	2,2	3	2½"		24	22	20	18	16	14	12	10	8	6	4	2	-	-	-	-	1490,00	1163,00
-	40/50T	3	4	2½"		25	24	22	20	18	16	14	12	10	8	6	4	-	-	-	-	-	1349,50
30/65M	30/65T	2,2	3	3"		13	-	12	11	10,5	9,7	9	8	7,5	6,5	6	5	4,5	2	-	-	1594,00	1222,00
-	40/65T	3	4	3"		17	-	15	14	13,5	12,5	12	11	10,5	9,5	8,5	8	7	4,8	4	-	-	1408,00

\* 30 / 50M - 30 / 70M kumanda panoludur.



FIYAT SORUNUZ



# İTHAL FLATÖRLER

Sertifikalar: CE - TUV - EAC

MODEL	KABLO TİPİ	UZUNLUK	KALINLIK	FİYAT (€)
OLYMPIC	H05 RN-F 3X1	5 m	7.5mm Kablolu Ağırıklı / Pis Su	20,50
OLYMPIC	H07 RN-F 3G1	52 cm	9 mm Kablolu / Pis Su	7,50
OLYMPIC	H07 RN-F 3X1	5 m	9 mm Kablolu Ağırıklı / Pis Su	24,00
OLYMPIC	H07 RN-F 3X1	10 m	9 mm Kablolu Ağırıklı / Pis Su	37,00
MOUSE	H07 RN-F 361	G 52 cm	8,8 mm Kablolu Ağırıklı / Pis Su	34,00
FLOTEC	H07RNF 3X1	6 m	8,8 mm Kablolu / Pis Su	44,00
FLOTEC	H07RNF 3X1	10 m	8,8 mm Kablolu / Pis Su	60,00
FOX05	H05 VF 3X1	5 m	7,5 mm Kablolu Ağırıklı / Hidrofor	20,50
TP.PROP	TEMİZ SU ELEKTRODU			5,80
SHELL	AĞIRLIK 230 gr (Sarı Renkli)			2,00



## Float Switches

AMBIENTI STRETTI - NARROW SPACES  
ESPACIOS REDUCIDOS - ESPACES RÉDUITS  
ENGEN UMGEBUNGEN - МАЛЫЕ ПРОСТРАНСТВА



MOUSE - Pag.30

FLOTEC - Pag.44

TAURUS - Pag.36

ACQUE REFLUE - WASTE WATER  
AGUAS EFLUENTES - EAUX  
USÉES ABWASSER - СТОЧНЫЕ  
ВОДЫ



FLOTEC - Pag.39

OLYMPIC03 - Pag.40



FOX - Pag.49



PROFONDITÀ - DEPTH  
PROFUNDIDAD - PROFONDEUR  
TIEFE - ГЛУБИНА



OLYMPIC - Pag.48

APPLICAZIONI GENERALI - GENERAL PURPOSE  
APLICACIONES GENERALES - APPLICATIONS  
GÉNÉRALES ALLGEMEINE ANWENDUNGEN - ОБЩЕГО  
НАЗНАЧЕНИЯ



## Special Versions

TAURUS-EX - Pag.54

GUIDA RAPIDA ATEX - ATEX USER GUIDE



Pag.52



SUPERTEC-EX - Pag.56



AMBIENTI ESPLOSIVI - EXPLOSIVE ENVIRONMENTS  
AMBIENTES EXPLOSIVOS - ATMOSPHÈRES EXPLOSIVES  
UMGEBUNGEN MIT EXPLOSIONSGEFAHR - ВЗРЫВООПАСНЫЕ СРЕДЫ



## **TEMİZSU VE ATIKSU POMPALARI HİDRAFORLAR**

**ERTEK**  
[www.ertek.com](http://www.ertek.com)





## SANTRİFÜJ POMPALAR



SÜRTME FANLI

220 VOLT 50 HZ

PİRİNÇ FANLI

2900 DEVİR

PİRİNÇ SARI YATAKLI

TERMİK KORUMALI

### PREFERİKAL SÜRTME FANLI POMPA

TİP	HP	KW	Volt	İNÇ.	Q	DEBİ TON/SAAT (m3/h)							FİYAT (USD)
						0	1	1,5	1,8	2	2,2	2,4	
SP 50	0,5	0,37	220	1"	Hm	35	25	16	13	10	7	4	85 \$
SP 100	1	0,75	220	1"		65	48	30	25	20	17	12	125 \$



9 METRE EMİŞLİ

220 VOLT 50 HZ

ÖZEL RULMANLI

2900 DEVİR

SS SHAFT MİL

TERMİK KORUMALI

### JET POMPALAR ( 9 MT EMİŞLİ)

TİP	HP	KW	Volt	İNÇ.	Hm	DEBİ TON/SAAT (m3/h)							FİYAT (USD)
						0	1	1,2	1,5	2	2,5	3	
JSP 100	1	0,75	220	1"	Hm	53	40	37	34	30	27	10	160 \$

TİP	HP	KW	Volt	İNÇ.	Hm	DEBİ TON/SAAT (m3/h)							FİYAT (USD)
						0	1	2	2,5	3	4	5,5	
JSP 150	1,5	1,1	220	11/4"-1"	Hm	52	48	46	42	40	30		280 \$
JSP 200	2	1,5	220	11/2"-11/4"		55	52	51	48	45	35	30	320 \$



JET

9 METRE EMİŞLİ

220 VOLT 50 HZ

ÇELİK FANLI

2900 DEVİR

ÖZEL RULMANLI

TERMİK KORUMALI

### ÇELİK FANLI VE GÖVDELİ JET POMPA

TİP	HP	KW	Volt	İNÇ.	Hm	DEBİ TON/SAAT (m3/h)							FİYAT (USD)
						0	1	1,2	1,5	2	2,5	3	
JSP - INOX	1	0,75	220	1"	Hm	53	40	37	34	30	27	8	190 \$



TEK KADEMELİ

220 VOLT 50 HZ

SS SHAFT MİL

2900 DEVİR

ÖZEL RULMANLI

TERMİK KORUMALI

### TEK KADEMELİ SANTRİFÜJ

TİP	HP	KW	Volt	İNÇ.	Hm	DEBİ TON/SAAT (m3/h)							FİYAT (USD)
						0	1,2	1,5	2,4	3,6	4,8	2,5	
SM 100	1	0,75	220	1"	Hm	32	29	28	25	15	13	10	155 \$

## ÇİFT KADEMELİ POMPALAR



ÇİFT KADEMELİ  
BRONZ FANLI  
TERMİK KORUMALI  
M : 220 VOLT

220 veya 380 VOLT 50 HZ  
2900 Devir dak  
SS ŞAFT MİL  
T: 380 VOLT

### ÇİFT KADEMELİ BRONZ FANLI POMPALAR

TİP	HP	KW	V	İNÇ.	Hm	DEBİ TON/SAAT (m3/h)							FİYAT (USD)
						0	1,2	2,4	3,6	4,8	5,5	6	
SKP 100 M	1	0,75	220	11/4"-1"	Hm	40	35	29	21	13			250 \$
SKP 150 M	1,5	1,1	220	11/4"-1"		48	43	35	29	22	18	15	320 \$
SKP 200 M	2	1,5	220	11/4"-1"		50	47	42	38	31	27	25	350 \$
SKP 200 T	2	1,5	380	11/4"-1"		50	47	42	38	31	27	25	350 \$
SKP 300 M	3	2,2	220	11/4"-1"		53	48	43	40	34	30	28	380 \$
SKP 300 T	3	2,2	380	11/4"-1"		53	48	43	40	34	30	28	380 \$



2"



ÇİFT KADEMELİ  
BRONZ FANLI  
TERMİK KORUMALI  
M : 220 VOLT

220 veya 380 VOLT 50 HZ  
2900 Devir dak  
SS ŞAFT MİL  
T: 380 VOLT

### ÇİFT KADEMELİ 2" GİRİŞ ÇIKIŞ BRONZ FANLI POMPALAR

TİP	HP	KW	V	İNÇ.	Hm	DEBİ TON/SAAT (m3/h)							FİYAT (USD)
						2	4	6	8	10	11	12	
SKP 320 M	3	2,2	220	2"	Hm	43	41	37	30	20	10	5	400 \$
SKP 320 T	3	2,2	380	2"		43	41	37	30	20	10	5	400 \$



ÇİFT KADEMELİ  
BRONZ FANLI  
ÖZEL RULMANLI  
ÇİFT KADEMELİ BASINÇLI TONAJLI

380 VOLT 50 HZ  
2900 Devir dak  
SS ŞAFT MİL

### ÇİFT KADEMELİ 4 HP - 5,5 HP BRONZ FANLI POMPALAR

TİP	HP	KW	V	İNÇ.	Hm	DEBİ TON/SAAT (m3/h)							FİYAT (USD)
						1	5	8	10	11	12	15	
SKP 400	4	3	380	11/2"-11/4"	Hm	70	63	58	53	49	47	36	880 \$
SKP 550	5,5	4	380	11/2"-11/4"		85	77	73	65	61	57	48	1.000 \$

## TONAJLI SANTRİFÜJ POMPALAR



2"



FAN : BRONZ

GÖVDE : DÖKÜM

ŞAFT MİL : SS ÇELİK

KULLANIM ALANI ;

SULAMA SİSTEMLERİ VE ENDÜSTRİEL TESİSLERDE

220 veya 380 VOLT 50 HZ

2900 Devir dak

TERMİK KORUMALI

M: 220 V T : 380 V

### BRONZ FANLI TONAJLI POMPALAR

TİP	HP	KW	Volt	İNÇ.	Hm	DEBİ TON/SAAT (m3/h)								FİYAT (USD)	
						0	6	10	12	15	18	20	24		
TSP 100 M	1	0,75	220	1 1/2"	Hm	16	14	10	5						180 \$
TSP 150 M	1,5	1,1	220	2"		17	15	14	13	12	11	9	7	260 \$	
TSP 200 M	2	1,5	220	2"		19	18	17	16	15	14	11	10	280 \$	
TSP 200 T	2	1,5	380	2"		19	16	15	14	13	13	11	10	280 \$	



2"



FAN : BRONZ

GÖVDE : DÖKÜM

ŞAFT MİL : SS ÇELİK

KULLANIM ALANI ;

SULAMA SİSTEMLERİ VE ENDÜSTRİEL TESİSLERDE

220 veya 380 VOLT 50 HZ

2900 Devir dak

TERMİK KORUMALI

M: 220 V T : 380 V

### BRONZ FANLI TONAJLI VE BASINÇLI POMPALAR

TİP	HP	KW	V	İNÇ.	Hm	DEBİ TON/SAAT (m3/h)								FİYAT (USD)
						0	6	12	15	18	21	24	27	
TSP 300 M	3	2,2	220	2"	Hm	30	29	27	26	24	22	19	16	310 \$
TSP 300 T	3	2,2	380	2"		30	29	27	26	24	22	19	16	310 \$



3"



FAN : DÖKÜM

GÖVDE : DÖKÜM

ŞAFT MİL : SS ÇELİK

KULLANIM ALANI ;

SULAMA SİSTEMLERİ VE ENDÜSTRİEL TESİSLERDE

220 veya 380 VOLT 50 HZ

2900 Devir dak

TERMİK KORUMALI

M: 220 V T : 380 V

### BOL TONAJLI BRONZ FANLI POMPALAR

TİP	HP	KW	V	İNÇ.	Hm	DEBİ TON/SAAT (m3/h)								FİYAT (USD)
						0	10	20	30	35	40	45	50	
TSP 330 M	3	2,2	220	3"	Hm	19	18	17	16	15	15	14	13	350 \$
TSP 330 T	3	2,2	380	3"		19	18	17	16	15	15	14	13	350 \$



## TONAJLI SANTRİFÜJ POMPALAR



2"

FAN : BRONZ

380 VOLT 50 HZ

GÖVDE : DÖKÜM

2900 Devir dak

ŞAFT MİL : SS ÇELİK

KULLANIM ALANI ;

SULAMA SİSTEMLERİ VE ENDÜSTRİEL TESİSLERDE

### TONAJLI VE BASINÇLI SANTRİFÜJ POMPALAR

TİP	HP	KW	Volt	İNÇ.		DEBİ TON/SAAT (m3/h)								FİYAT (USD)
						0	9	12	15	18	21	24	30	
TSP 420	4	3	380	2"	Miss	38	36	35	34	33	31	29	25	600 \$
TSP 520	5,5	4	380			52	50	49	49	47	41	43	40	900 \$
TSP 720	7,5	5,5	380			61	59	58	57	56	55	52	50	980 \$



3"

FAN : DÖKÜM

380 VOLT 50 HZ

GÖVDE : DÖKÜM

2900 Devir dak

ŞAFT MİL : SS ÇELİK

KULLANIM ALANI ;

SULAMA SİSTEMLERİ VE ENDÜSTRİEL TESİSLERDE

### BOL TONAJLI SANTRİFÜJ POMPALAR

TİP	HP	KW	Volt	İNÇ.		DEBİ TON/SAAT (m3/h)								FİYAT (USD)
						0	36	48	54	60	66	72	84	
TSP 530	5,5	4	380	3"	Miss	26	24	22	21	19	18	16	12	780 \$
TSP 730	7,5	5,5	380			32	30	28	26	24	22	20	14	880 \$
TSP 1030	10	7,5	380			40	38	36	34	32	30	29	24	980 \$



2"

FAN : DÖKÜM

380 VOLT 50 HZ

GÖVDE : DÖKÜM

2900 Devir dak

ŞAFT MİL : ÇELİK

KULLANIM ALANI ;

SULAMA SİSTEMLERİ VE ENDÜSTRİEL TESİSLERDE

### KADEMELİ BASINÇLI TONAJLI SANTRİFÜJ POMPALAR

TİP	HP	KW	KADEME SAYISI	İNÇ.		DEBİ TON/SAAT (m3/h)								FİYAT (USD)
						0	6	8	10	12	15	16	19	
KDY 400-3	4	3	3	2"	Miss	75	70	65	60	52	40			1.450 \$
KDY 550-4	5,5	4	4			90	80	70	65	60	50	40		1.850 \$
KDY 750-5	7,5	5,5	5			105	100	95	90	80	60	50	20	2.300 \$
KDY 1000-6	10	7,5	6			125	120	115	110	100	70	60	40	2.600 \$

## KADEMELİ POMPALAR



YATIK MİLLİ  
ÇOK KADEMELİ  
PPO FANLI  
ÖZEL RULMANLI  
M : 220 VOLT

TERMİK KORUMALI  
220 VOLT 50 HZ  
2850 Devir dak  
ÇELİK MİL

### YATIK MİLLİ KADEMELİ POMPALAR

TİP	HP	KW	KADEME SAYISI	İNÇ.		DEBİ TON/SAAT (m3/h)							FİYAT (USD)
						0	1,2	2,4	3,6	5	6	7	
YMK 705 M	1,5	1,1	5	11/4"-1"	M <sub>SS</sub>	55	52	50	40	32	21	10	300 \$
YMK 706 M	2	1,5	6	11/4"-1"		65	60	59	55	37	23	11	325 \$
YMK 707 M	2,5	1,8	7	11/4"-1"		69	67	66	60	40	25	12	340 \$
YMK 709 M	3	2,2	9	11/4"-1"		90	85	79	68	50	25	14	370 \$

DİK MİLLİ

ÇOK KADEMELİ

PPO FANLI

ÖZEL RULMANLI

ÇELİK MİL

TERMİK KORUMALI

220 veya 380 VOLT 50 HZ

2850 Devir dak

M : 220 VOLT T : 380 VOLT



### DİK MİLLİ KADEMELİ POMPALAR

TİP	HP	KW	KADEME SAYISI	İNÇ.		DEBİ TON/SAAT (m3/h)							FİYAT (USD)
						0	1,2	2,4	3,6	5	6	7	
DMK 705 M	1,5	1,1	5	11/4"-1"	M <sub>SS</sub>	55	52	50	40	32	21	10	310 \$
DMK 706 M-T	2	1,5	6	11/4"-1"		65	60	59	55	37	23	11	335 \$
DMK 707 M-T	2,5	1,8	7	11/4"-1"		69	67	66	60	40	25	12	350 \$
DMK 709 M-T	3	2,2	9	11/4"-1"		90	85	79	68	50	25	14	380 \$

TİP	HP	KW	KADEME SAYISI	İNÇ.		DEBİ TON/SAAT (m3/h)							FİYAT (USD)
						0	2,4	3,5	5	6	7	9	
DMK 908 M-T	3	2,2	8	11/2"-11/4"	M <sub>SS</sub>	83	75	70	62	48	38	23	450 \$
DMK 909 T	4	3	9	11/2"-11/4"		94	85	77	67	52	42	26	500 \$

TİP	HP	KW	KADEME SAYISI	İNÇ.		DEBİ TON/SAAT (m3/h)							FİYAT (USD)
						0	6	9	11	13	15	16	
DMK 1207	4	3	7	11/2"-11/4"	M <sub>SS</sub>	74	65	59	53	47	39	30	580 \$
DMK 1208	5,5	4	8	11/2"-11/4"		84	75	67	69	60	50	39	850 \$
DMK 1211	7,5	5,5	11	11/2"-11/4"		115	104	92	84	74	62	50	1.050 \$

TİP	HP	KW	KADEME SAYISI	İNÇ.		DEBİ TON/SAAT (m3/h)							FİYAT (USD)
						0	4	6	8	10	14	16	
DMK 1505	5,5	4	5	11/2"	M <sub>SS</sub>	100	98	95	90	83	70	47	1.000 \$
DMK 1506	7,5	5,5	6	11/2"		120	117	114	105	99	83	56	1.150 \$

## KADEMELİ POMPALAR



ÇOK KADEMELİ  
ÇELİK FANLI  
DİFUZÖR : PPO  
ÖZEL RULMANLI

220 VOLT 50 HZ  
2850 Devir dak  
TERMİK KORUMALI  
M : 220 VOLT

### YATIK MİLLİ KADEMELİ POMPALAR

ÇELİK FANLI

TİP	HP	KW	Kademe Sayısı	İNÇ.		DEBİ TON/SAAT (m3/h)							FİYAT (USD)
						0	2,5	3,5	5	5,5	6	7	
YMK-SS 604 M	1,3	1	4	11/4"-1"	HM	48	42	35	27	22	18	10	230 \$
YMK-SS 605 M	1,6	1,1	5			60	55	48	39	30	25	13	290 \$
YMK-SS 606 M	2	1,5	6			70	64	57	46	37	33	15	330 \$
YMK-SS 608 M	3	2,2	8			93	88	78	65	53	46	22	440 \$

TİP	HP	KW	Kademe Sayısı	İNÇ.		DEBİ TON/SAAT (m3/h)							FİYAT (USD)
						0	3,5	5	6	7	8	9	
YMK-SS 804 M	1,6	1,1	4	11/4"	HM	50	41	35	28	18	14	10	290 \$
YMK-SS 805 M	2	1,5	5			62	52	46	37	25	19	12	330 \$
YMK-SS 807 M	3	2,2	7			85	71	62	51	37	30	16	440 \$

DİK MİLLİ

ÇOK KADEMELİ

ÇELİK FANLI

DİFUZÖR : PPO

M : 220 VOLT

220 veya 380 VOLT

2850 Devir dak

ÇELİK MİL ŞAFT

TERMİK KORUMALI

T: 380 VOLT



### DİK MİLLİ KADEMELİ POMPALAR

ÇELİK FANLI

TİP	HP	KW	Kademe Sayısı	İNÇ.		DEBİ TON/SAAT (m3/h)							FİYAT (USD)
						0	2,5	3,5	5	5,5	6	7	
DMK-SS 605 M-T	1,6	1,1	5	11/4"-1"	HM	60	55	48	39	30	25	13	300 \$
DMK-SS 606 M-T	2	1,5	6			70	64	57	46	37	33	15	340 \$
DMK-SS 608 M-T	3	2,2	8			93	88	78	65	53	46	22	440 \$

TİP	HP	KW	Kademe Sayısı	İNÇ.		DEBİ TON/SAAT (m3/h)							FİYAT (USD)
						0	3,5	5	6	7	8	9	
DMK-SS 805 M-T	2	1,5	5	11/4"	HM	62	52	46	37	25	19	12	340 \$
DMK-SS 807 M-T	3	2,2	7			85	71	62	51	37	30	16	440 \$
DMK-SS 808 M-T	3,5	2,6	8			96	84	74	61	45	35	20	480 \$



# KOMPLE PASLANMAZ ÇELİK DİK MİLLİ

İNLINE POMPALAR

( + 100 DERECEYE KADAR )

SUYLA TEMAS EDEN  
TÜM YÜZEYLER



2 TON SERİSİ											FİYAT (USD)		
TİP	HP	KW	KADEME SAYISI	DN	Hm	DEBİ TON/SAAT (m3/h)							
						0	1	1,6	2	2,4		2,8	3,2
DKP 217	2	2,2	17	DN 25	Hm	160	150	138	127	115	102	85	1.250 \$
DKP 221	3	1,5	21			196	186	171	157	142	126	105	1.350 \$
DKP 225	4	2,2	25			232	222	204	187	170	150	125	1.550 \$

3 TON SERİSİ											FİYAT (USD)		
TİP	HP	KW	KADEME SAYISI	DN	Hm	DEBİ TON/SAAT (m3/h)							
						0	1,6	2	2,5	3		3,6	4
DKP 310	1	0,75	10	DN 25	Hm	70	59	57	54	47	39	31	930 \$
DKP 315	1,5	1,1	15			95	88	84	79	69	57	46	1.170 \$
DKP 319	2	1,5	19			120	112	107	100	88	72	58	1.260 \$
DKP 325	3	2,2	25			158	147	141	130	116	94	76	1.485 \$
DKP 329	3	2,2	29			175	170	163	153	133	109	88	1.600 \$

5 TON SERİSİ											FİYAT (USD)		
TİP	HP	KW	KADEME SAYISI	DN	Hm	DEBİ TON/SAAT (m3/h)							
						0	2,5	4	5	6		7	8
DKP 510	2	1,5	10	DN 32	Hm	72	62	58	54	49	42	34	980 \$
DKP 516	3	2,2	16			110	99	93	87	80	69	64	1.235 \$
DKP 520	4	3	20			138	124	117	110	100	86	71	1.610 \$
DKP 526	5,5	4	26			178	161	153	143	130	113	93	1.960 \$

KOMPLE  
PASLANMAZ  
ÇELİK



8 TON SERİSİ											FİYAT (USD)		
TİP	HP	KW	KADEME SAYISI	DN	Hm	DEBİ TON/SAAT (m3/h)							
						0	5	7	9	10		11	12
DKP 806	3	2,2	6	DN 40	Hm	68	62	56	51	49	43	39	1.185 \$
DKP 808	4	3	8			90	81	75	68	64	58	52	1.515 \$
DKP 810	5,5	4	10			113	101	93	85	80	73	65	1.930 \$
DKP 814	7,5	5,5	14			158	141	131	119	112	102	91	2.480 \$
DKP 816	7,5	5,5	16			175	161	149	136	128	117	104	2.730 \$

12 TON SERİSİ											FİYAT (USD)		
TİP	HP	KW	KADEME SAYISI	DN	Hm	DEBİ TON/SAAT (m3/h)							
						0	7	10	11	12		14	16
DKP 1205	4	3	5	DN 50	Hm	65	60	55	52	50	43	35	1.350 \$
DKP 1206	5,5	4	6			80	72	66	63	60	52	42	1.520 \$
DKP 1208	7,5	5,5	8			100	96	88	84	80	70	56	2.000 \$
DKP 1210	10	7,5	10			125	120	111	106	101	88	72	2.250 \$

16 TON SERİSİ											FİYAT (USD)		
TİP	HP	KW	KADEME SAYISI	DN	Hm	DEBİ TON/SAAT (m3/h)							
						0	8	14	16	18		20	22
DKP 1604	5,5	4	4	DN 50	Hm	60	54	49	46	43	38	34	1.650 \$
DKP 1606	7,5	5,5	6			89	82	74	70	64	58	52	2.110 \$
DKP 1608	10	7,5	8			115	110	99	94	86	79	70	2.370 \$
DKP 1610	15	11	10			145	138	125	118	109	100	88	2.820 \$

32 TON SERİSİ											FİYAT (USD)		
TİP	HP	KW	KADEME SAYISI	DN	Hm	DEBİ TON/SAAT (m3/h)							
						0	16	24	28	32		36	40
DKP 3204	10	7,5	4	DN 65	Hm	82	72	65	59	53	47	37	3.150 \$
DKP 3206	15	11	6			120	108	97	90	81	72	57	3.670 \$



## DİK MİLLİ KADEMELİ POMPALAR

KAPLİNLİ  
YERLİ ELEKTRİK MOTORLU



NORİL FAN DİFÜZÖR



8 TON SERİSİ										FİYAT (USD)		
TİP	HP	KAD. SAYISI	İNÇ.	DEBİ TON/SAAT (m3/h)								
				0	3	5	7	8	9		10	
DMK 1005	2	5	11/4"	Hm	72	67	62	59	44	38	26	800 \$
DMK 1007	3	7			100	95	84	75	64	56	45	880 \$
DMK 1009	4	9			128	119	105	93	83	70	59	980 \$

15 TON SERİSİ										FİYAT (USD)		
TİP	HP	KAD. SAYISI	İNÇ.	DEBİ TON/SAAT (m3/h)								
				0	4	6	8	10	14		16	
DMK 1503	4	3	11/2"	Hm	60	56	54	53	50	40	30	950 \$
DMK 1504	5,5	4			80	78	77	74	65	55	39	980 \$
DMK 1505	5,5	5			101	98	95	90	83	70	47	1.000 \$
DMK 1506	7,5	6			120	117	114	105	99	83	56	1.150 \$

25 TON SERİSİ										FİYAT (USD)		
TİP	HP	KAD. SAYISI	İNÇ.	DEBİ TON/SAAT (m3/h)								
				0	12	18	21	24	27		30	
DMK 2504	4	4	2"	Hm	55	47	42	39	35	25	20	1.100 \$
DMK 2505	5,5	5			70	60	55	48	45	40	30	1.250 \$
DMK 2507	7,5	7			95	83	78	70	65	55	45	1.360 \$
DMK 2508	10	8			110	100	90	85	75	65	50	1.500 \$

INLINE



ÇELİK FAN DİFÜZÖR



5 TON SERİSİ										FİYAT (USD)		
TİP	HP	KAD. SAYISI	İNÇ.	DEBİ TON/SAAT (m3/h)								
				0	1,5	2	3,5	4	4,5		5	
DMK-SS 507	1,5	7	11/4"	Hm	80	65	65	49	42	34	25	965 \$
DMK-SS 510	2	10			112	100	94	70	60	50	38	1.100 \$
DMK-SS 514	3	14			160	142	134	100	86	73	55	1.335 \$

7 TON SERİSİ										FİYAT (USD)		
TİP	HP	KAD. SAYISI	İNÇ.	DEBİ TON/SAAT (m3/h)								
				0	2	4	5	6	7		8	
DMK-SS 705	1,5	5	11/4"	Hm	57	52	46	42	36	29	20	965 \$
DMK-SS 707	2	7			79	73	65	59	51	41	28	1.080 \$
DMK-SS 710	3	10			114	106	94	86	75	61	44	1.180 \$
DMK-SS 714	4	14			160	155	132	120	105	85	60	1.465 \$

14 TON SERİSİ										FİYAT (USD)		
TİP	HP	KAD. SAYISI	İNÇ.	DEBİ TON/SAAT (m3/h)								
				0	4	6	8	10	12		14	
DMK-SS 1406	3	6	11/2"	Hm	71	66	63	59	53	42	29	1.150 \$
DMK-SS 1408	4	8			95	87	84	78	70	56	38	1.370 \$
DMK-SS 1411	5,5	11			132	121	118	110	100	81	56	1.670 \$

## PASLANMAZ POMPALAR

### AÇIK FANLI KOMPLE PASLANMAZ

### KOMPLE ÇELİK FANLI



#### AÇIK FANLI

Open Impeller



FAN : SS 304

GÖVDE : SS 304

ÖZEL RULMANLI

ÖZEL KEÇE

220 veya 380 VOLT

2850 Devir dak

SS ÇELİK MİL ŞAFT

" + 104 C YE KADAR

**SUYLA TEMAS EDEN TÜM YÜZEYLER PASLANMAZ ÇELİK  
SICAK SU - ASİT - GIDA - PİS SU TRANSFERİNDE KULLANILIR**

M : 220 VOLT T : 380 VOLT

TİP	HP	KW	Volt	İNÇ.		DEBİ TON/SAAT (m3/h)								FİYAT (USD)
						0	2	3	4	5	6	7	8	
AFAP 50	0,5	0,35	220	11/4"-1"	mss	12	11	10,5	10	9,5	9	8	7	280 \$

TİP	HP	KW	Volt	İNÇ.		DEBİ TON/SAAT (m3/h)								FİYAT (USD)
						0	12	16	20	24	28	32	36	
AFAP 130 M	1,3	1	220	11/2"	Mss	12	10	9	7	5				390 \$
AFAP 130 T	1,3	1	380	11/2"		12	10	9	7	5				380 \$
AFAP 150 M	1,5	1,1	220	2"		15	12	11	10	9	6			510 \$
AFAP 150 T	1,5	1,1	380	2"		15	12	11	10	9	6			490 \$
AFAP 200 M	2	1,5	220	2"		16		15	14	13	12	10		560 \$
AFAP 200 T	2	1,5	380	2"		16		15	14	13	12	10		540 \$
AFAP 300 M	3	2,2	220	21/2"-2"		18		17	16	15	14	13	12	690 \$
AFAP 300 T	3	2,2	380	21/2"-2"		18		17	16	15	14	13	12	670 \$

### KAPALI FANLI KOMPLE PASLANMAZ

### KOMPLE ÇELİK FANLI



FAN : SS 304

GÖVDE : SS 304

ÖZEL RULMANLI

ÖZEL KEÇE

220 veya 380 VOLT

2850 Devir dak

SS ÇELİK MİL ŞAFT

" + 104 C YE KADAR

**SUYLA TEMAS EDEN TÜM YÜZEYLER PASLANMAZ ÇELİK  
SICAK SU - ASİT - GIDA TRANSFERİNDE KULLANILIR**

M : 220 VOLT T : 380 VOLT

TİP	HP	KW	Volt	İNÇ.		DEBİ TON/SAAT (m3/h)								FİYAT (USD)
						0	1,2	2,4	4,8	6	7,2	8,4	9,6	
PST 100 M	1	0,75	220	11/4"-1"	Mss	25	24	23	20	17	15	13		290 \$
PST 100 T	1	0,75	380			25	24	23	20	17	15	13		280 \$
PST 150 M	1,5	1,1	220			28	27	26	23	22	20	18	15	325 \$
PST 150 T	1,5	1,1	380			28	27	26	23	22	20	18	15	320 \$



## KADEMELİ PASLANMAZ POMPALAR

### YATAY KADEMELİ KOMPLE ÇELİK

### KOMPLE PASLANMAZ



FAN : SS 304  
GÖVDE : SS 304  
DIFUZÖR : SS 304  
ÖZEL RULMANLI  
"+104 C DERECE

220 veya 380 VOLT  
2850 Devir dak  
SS ÇELİK MİL ŞAFT  
ÖZEL KEÇE

M : 220 VOLT T : 380 VOLT

SUYLA TEMAS EDEN TÜM YÜZEYLER PASLANMAZ ÇELİK

TİP	HP	KW	Volt	KADEME SAYISI	İNÇ		DEBİ TON/SAAT (m3/h)						FİYAT (USD)	
							0	2	3	4	5	5,5		6
KPF 505 M	1,3	1	220	5	11/4"-1"	Miss	50	45	43	40	35	32	27	370 \$
KPF 506 M	1,7	1,3	220	6			60	54	52	49	45	42	36	470 \$

TİP	HP	KW	Volt	KADEME SAYISI	İNÇ		DEBİ TON/SAAT (m3/h)						FİYAT (USD)	
							0	4	5	6	8	9		10
KPF 804 M	3	2,2	220	4	11/2"	Miss	70	65	58	57	48	42	34	730 \$
KPF 804 T	3	2,2	380	4			70	65	58	57	48	42	34	710 \$

### KADEMELİ PASLANMAZ GÖVDELİ

### SÜPER SESSİZ



FAN : PPO  
DİFÜZÖR : PPO  
GÖVDE : SS 304  
6 METRE EMİŞLİ

220 VOLT 50 HZ  
2850 Devir dak  
% 100 BAKIR SARGILI  
M : 220 VOLT

TİP	HP	KW	Volt	KADEME SAYISI	İNÇ		DEBİ TON/SAAT (m3/h)						FİYAT (USD)	
							0	1	2	2,5	3	3,5		4
PARS 404 M	1	0,75	220	4	1"		48	45	37	30	25	18	10	270 \$
PARS 405 M	1,5	1,1	220	5			58	55	47	35	28	23	15	310 \$

TİP	HP	KW	Volt	KADEME SAYISI	İNÇ		DEBİ TON/SAAT (m3/h)						FİYAT (USD)	
							0	2	3	4	5	5,5		6
PARS 604 M	1,5	1,1	220	4	1"		48	45	40	35	28	24	20	310 \$

## HAVUZ - FİSKİYE - SİNTİNE POMPALARI



ÖN FİLTRELİ HAVUZ POMPALARI						FİYAT (USD)				
TİP	HP	İNÇ.	MSS	DEBİ TON/SAAT (m3/h)						
				0	9		12	15	18	20
HCP 100 M	1	11/2"	MSS	18	16	14	11	8		300 \$
HCP 100 T	1	11/2"		18	16	14	11	8		300 \$
HCP 150 M	1,5	11/2"		19	18	17	14	11	9	380 \$
HCP 150 T	1,5	11/2"		19	18	17	14	11	9	380 \$



ÖN FİLTRELİ HAVUZ POMPALARI						FİYAT (USD)				
TİP	HP	İNÇ.	MSS	DEBİ TON/SAAT (m3/h)						
				0	16		21	27	30	33
HCP 200 M	2	2"	MSS	21	18	15	11	9		580 \$
HCP 200 T	2	2"		21	18	15	11	9		580 \$
HCP 300 M	3	2"		22	19	18	12	12	10	610 \$
HCP 300 T	3	2"		22	19	18	12	12	10	610 \$



SÜS HAVUZU FİSKİYE POMPALARI					FİYAT (USD)
TİP	WATT	İNÇ.	MAX BASMA Mt	MAX DEBİ m3/ h	
SF 45	45	3/4"	2,5	2,5	70 \$
SF 90	90	1"	4	5	95 \$



SİNTİNE POMPALARI					FİYAT (USD)
TİP	VOLT	AMP.	MAX BASMA Mss	MAX DEBİ Gl / Saat	
SİNTİNE 550	12	2,5	3,8	550	30 \$
SİNTİNE 1100	12	2,5	4	1100	35 \$
SİNTİNE 1500	12	8	4	1500	60 \$
SİNTİNE 2000	12	8	4	2000	65 \$
SİNTİNE 2024	24	6	4	2000	65 \$
SİNTİNE 3100	12	9	8	3100	118 \$
SİNTİNE 3124	24	7	8	3100	118 \$



OTOMATİK SİNTİNE POMPALARI					FİYAT (USD)
TİP	VOLT	AMP.	MAX BASMA Mss	MAX DEBİ Gl / Saat	
OTOSİN 2000	12	8	4	2000	118 \$
OTOSİN 2024	24	6	4	2000	118 \$

## TRANSFER POMPALARI



PALETLİ ZEYTİN YAĞI VE MAZOT POMPASI 220 V										FİYAT (DOLAR)
TİP	HP	İNÇ.	Hm	DEBİ TON/SAAT (m3/h)						
				0	1	1,2	1,8	2,6	3	
MYP 80	0,8	1"	Hm	20	17	12	10	5	3	220 V
										200 \$



12 - 24 VOLT MAZOT AKTARMA					FİYAT (DOLAR)
TİP	VOLT	WATT	INCH	MAX BASMA	
MTP 12	12 V	175	3/4"	Q max : 2,5 Ton/saat Hmax:7 mss	140 \$
MTP 24	24 V	175	3/4"	Q max : 2,5 Ton/saat Hmax:7 mss	150 \$



ÇİFT YÖNLÜ YAĞ, ŞARAP, SİRKE VE BENZERİ 220 V										FİYAT (DOLAR)
TİP	HP	İNÇ.	Hm	MAX BASMA YÜK.						
				0	0,6	1	1,5	3	3,4	
YTP 500	0,5	3/4"	Hm	12	7	5	1			220 V
YTP 1000	1	11/4"	Hm	13	12	11	10	7	6	240 \$
										440 \$



KOMPLE PLASTİK ASİT POMPALARI 220 V										FİYAT (DOLAR)
TİP	HP	İNÇ.	Hm	DEBİ TON/SAAT (m3/h)						
				1,2	2,4	3	3,6	4	4,8	
ASP 100 M	0,75	1"	Hm	25	24	23	22	21	18	220 V
										235 \$



VİBRASYONLU DALGIÇ POMPA ( 10 MT KABLULU ) 220 V					FİYAT (DOLAR)
TİP	INCH	Hm	MAX BASMA		
4 VİBPO 10	1/2"	Hm	Hmax : 50 mss	Q max : 1 Ton saat	220 V
6 VİBPO 10	3/4"	Hm	Hmax : 50 mss	Q max : 2 Ton saat	90 \$
					155 \$



12 - 24 VOLT TEKNE KARAVAN HİDROFORU					FİYAT (DOLAR )
MODEL	GÜÇ		GİRİŞ ÇIKIŞ	DEBİ LT / SAAT	
	AMP	VOLT			
FL 2-12	2	12	1/4"	144 lt / saat	60 \$
FL 18-12	18	12	3/4"	1020 lt / saat	170 \$
FL 10-24	10	24	3/4"	1020 lt / saat	170 \$



12-24 VOLT MAZOT AKTARIM DALGIÇ POMPASI					FİYAT TL
TİP	VOLT	Hm	MAX BASMA		
MT 12	12 VOLT	Hm	Hmax : 3 mss	Q max : 30 Lt / dak	440 TL
MT 24	24 VOLT	Hm	Hmax : 3 mss	Q max : 30 Lt / dak	440 TL





MADE IN ITALY

İTALYAN POMPALAR



PREFERİKAL SÜRTME FANLI POMPA										FİYAT (EURO)
TİP	HP	İNÇ.	Hm	DEBİ TON/SAAT (m3/h)						
				0	0,9	1,2	1,5	1,8		
KPF 30 / 16 M	0,5	1"	Hm	33	25	18	14	10	<b>165 €</b>	



JET POMPALAR ( 9 MT EMİŞLİ)										FİYAT (EURO)
TİP	HP	İNÇ.	Hm	DEBİ TON/SAAT (m3/h)						
				0	1	1,2	1,8	2,4		
JET 82 M	0,8	1"	Hm	47	37	34	30	27	<b>272 €</b>	
JET 102 M	1	1"		54	45	41	37	33	<b>318 €</b>	
JET 112 M	1,36	1"		61	50	48	43	39	<b>430 €</b>	



JET POMPALAR ( 9 MT EMİŞLİ)										FİYAT (EURO)
TİP	HP	İNÇ.	Hm	DEBİ TON/SAAT (m3/h)						
				0	1	3	4,2	6		
JET 151 M	1,5	1 1/4"-1"	Hm	60	55	46	40	25	<b>780 €</b>	
JET 251 M	2,5	1 1/4"-1"		65	60	55	50	40	<b>880 €</b>	



ÇELİK GÖVDELİ JET POMPALAR										FİYAT (EURO)
TİP	HP	İNÇ.	Hm	DEBİ TON/SAAT (m3/h)						
				0	1	1,8	2,4	3		
JETINOX 82 M	0,8	1"	Hm	47	40	34	26	24	<b>410 €</b>	
JETINOX 102 M	1	1"		52	45	37	33	29	<b>475 €</b>	
JETINOX 112 M	1,36	1"		61	55	48	40	35	<b>495 €</b>	



DİK MİLLİ KADEMELİ POMPALAR										FİYAT (EURO)
TİP	HP	İNÇ.	Hm	DEBİ TON/SAAT (m3/h)						
				0	2	5	7	10		
KVC 40/80M	1,36	1 1/4"	Hm	71	64	48	20		<b>850 €</b>	
KVC 40/80T	1,36	1 1/4"		71	64	48	20		<b>790 €</b>	
KVC 55/80M	2	1 1/4"		84	76	57	25		<b>1.080 €</b>	
KVC 55/80T	2	1 1/4"		84	76	57	25		<b>1.000 €</b>	
KVC 60/120T	3	1 1/4"	Hm	78	75	65	60	32	<b>1.120 €</b>	
KVC 70/120T	4	1 1/4"		94	92	79	71	38	<b>1.200 €</b>	
KVC 85/120T	4	1 1/4"		110	107	95	90	45	<b>1.240 €</b>	



SÜRTME FANLI  
PİRİNÇ FANLI  
DÖKÜM YATAKLI

220 VOLT 50 HZ  
2900 DEVİR

### PREFERİKAL SÜRTME FANLI POMPA

TİP	HP	KW	Volt	İNÇ.	Hm	DEBİ TON/SAAT (m3/h)							FİYAT (USD)
						0	1,2	1,5	1,7	1,8	2	2,4	
<b>KM 50</b>	0,5	0,37	220	1"	Hm	38	25	19	18	17	15	10	<b>68 \$</b>
<b>KM 100</b>	1	0,75	220	1"		70	46	40	36	33	28	22	<b>115 \$</b>



**JET**

9 METRE EMİŞLİ  
NORİL FANLI

220 VOLT 50 HZ  
2900 DEVİR

### JET POMPALAR ( 9 MT EMİŞLİ)

TİP	HP	KW	Volt	İNÇ.	Hm	DEBİ TON/SAAT (m3/h)							FİYAT (USD)
						0	1	1,5	1,8	2	2,5	3	
<b>JM 100</b>	1	0,75	220	1"	Hm	53	40	32	28	25	20	10	<b>140 \$</b>



**JET**

9 METRE EMİŞLİ  
NORİL FANLI

220 VOLT 50 HZ  
2900 DEVİR

### JET POMPALAR ( 9 MT EMİŞLİ)

TİP	HP	KW	Volt	İNÇ.	Hm	DEBİ TON/SAAT (m3/h)							FİYAT (USD)
						0	1,5	2	2,2	2,5	3	3,5	
<b>JM 150</b>	1,5	1,1	220	1"-1"	Hm	53	40	32	28	25	20	10	<b>230 \$</b>



TEK KADEMELİ  
NORİL FANLI

220 VOLT 50 HZ  
2900 DEVİR

### TEK KADEMELİ SANTRİFUJ

TİP	HP	KW	Volt	İNÇ.	Hm	DEBİ TON/SAAT (m3/h)							FİYAT (USD)
						0	1,2	1,5	2,4	3,6	4,8	5,5	
<b>CPM 100</b>	1	0,75	220	1"	Hm	32	29	28	25	15	13	10	<b>135 \$</b>

## FREKANSLI SİRKÜLASYON POMPALARI



REKORLU FREKANS KONVERTÖRLÜ SİRKÜLASYON								FİYAT (EURO)	
TİP	BAĞLANTI	İNÇ	ARA MESAFE		DEBİ TON/SAAT (m3/h)				
					0	1	2		3
Evosta 40-70/130	REKORLU	11/2"	130 mm	MSS	7	5	3	2	<b>290 €</b>
Evosta 40-70/180			180 mm		7	5	3	2	



REKORLU FREKANS KONVERTÖRLÜ SİRKÜLASYON								FİYAT (EURO)		
TİP	BAĞLANTI	İNÇ	ARA MESAFE		DEBİ TON/SAAT (m3/h)					
					1	3	5		8	
Evoplus 60/180 XM	REKORLU	2"	180 mm	MSS	6	5	3	2	<b>821 €</b>	
Evoplus 80/180 XM					8	7	6	3		<b>918 €</b>
Evoplus 110/180 XM					11	9	7	4		



FLANŞLI FREKANS KONVERTÖRLÜ SİRKÜLASYON								FİYAT (EURO)		
TİP	BAĞLANTI	İNÇ	ARA MESAFE		DEBİ TON/SAAT (m3/h)					
					1	4	7		9	
Evoplus B 60/250 40 M	FLANŞLI	DN 40	250 mm	MSS	6	5	3	1	<b>938 €</b>	
Evoplus B 80/250 40 M					8	6	4	2		<b>1.040 €</b>
Evoplus B 110/250 40 M					11	8	6	3		



FLANŞLI FREKANS KONVERTÖRLÜ SİRKÜLASYON								FİYAT (EURO)	
TİP	BAĞLANTI	İNÇ	ARA MESAFE		DEBİ TON/SAAT (m3/h)				
					2	8	16		22
Evoplus B 120/250 40 M	FLANŞLI	DN 40	250 mm	MSS	12	11	7	4	<b>1.999 €</b>
Evoplus B 150/250 40 M					15	14	9	6	

FLANŞLI FREKANS KONVERTÖRLÜ SİRKÜLASYON								FİYAT (EURO)	
TİP	BAĞLANTI	İNÇ	ARA MESAFE		DEBİ TON/SAAT (m3/h)				
					4	12	20		26
Evoplus B 100/280 50 M	FLANŞLI	DN 50	280 mm	MSS	10	8	5	3	<b>2.468 €</b>
Evoplus B 120/280 50 M					12	9	6	4	

YERLİ

TSE Lİ



FREKANS KONVERTÖRLÜ FLANŞLI SİRKÜLASYON								FİYAT (DOLAR)
TİP	BAĞLANTI	İNÇ	ARA MESAFE		Hmax	Qmax		
EVO 40/250.8	FLANŞLI	DN 40	250 mm	MSS	8 mss	18 m3/saat	<b>1.150 \$</b>	
EVO 40/250.10		DN 40	250 mm		10 mss	22 m3/saat		
EVO 40/250.12		DN 40	250 mm		12 mss	25 m3/saat	<b>1.520 \$</b>	
EVO 50/280.09		DN 50	280 mm		9 mss	25 m3/saat		
EVO 50/280.12		DN 50	280 mm		12 mss	33 m3/saat	<b>1.600 \$</b>	
EVO 65/340.08		DN 65	340 mm		8 mss	28 m3/saat		
EVO 65/340.10		DN 65	340 mm		10 mss	40 m3/saat	<b>1.650 \$</b>	



## SİRKÜLASYON VE BASINÇ ARTTIRICILAR



3 HIZLI SİRKÜLASYON POMPALARI							FİYAT (EURO)
TİP	BAĞLANTI	İNÇ	ARA MESAFE		Hmax	Qmax	
NPT 25-130	REKORLU	1 1/2"	130 mm	MSS	5,5 mss	4 m³/h.	95 €
NPT 25-180			180 mm		7,5 mss	5 m³/h.	130 €
NPT 32-180		2"	180 mm		7,5 mss	8 m³/h.	170 €



3 HIZLI FLANŞLI SİRKÜLASYON POMPALARI							FİYAT (USD)
TİP	VOLT	İNÇ	ARA MESAFE		Hmax	Qmax	
ESR 40-250 M	230 V	DN 40	250 mm	MSS	11 mss	17 m³/h.	660 \$
ESR 50-280 M		DN 50	280 mm		7 mss	23 m³/h.	800 \$
ESR 40-250 T	400 V	DN 40	250 mm		11 mss	17 m³/h.	660 \$
ESR 50-280 T		DN 50	280 mm		10 mss	28 m³/h.	800 \$
ESR 65-340 T		DN 65	340 mm		11 mss	36 m³/h.	920 \$
ESR 80-360 T		DN 80	360 mm		10 mss	54 m³/h.	1.050 \$

## BASINÇ ARTTIRICILAR



OTOMATİK BASINÇ ARTTIRICI POMPA SICAK VE SOĞUK						FİYAT (DOLAR)
TİP	BAĞLANTI	İNÇ	ARA MESAFE		BASINÇ	
GÜN 90 OTOMATİK	REKORLU	1/2"	160mm	MSS	1 BAR ARTTIRIR	100 \$
GÜN 120 OTOMATİK		3/4"	200 mm		1,5 BAR ARTTIRIR	145 \$



OTOMATİK SICAK VE SOĞUK SU HİDROFORU					DEBİ TON/SAAT (m3/h)				FİYAT (DOLAR)
TİP	HP	İNÇ			0	1	1,5	1,8	
GB 50	0,5	1"		MSS	30	20	15	10	145 \$



OTOMATİK BASINÇ ARTTIRICI POMPA SICAK VE SOĞUK				FİYAT (DOLAR)
TİP	İNÇ	BASINÇ		
OTOMAT	1/2"	1,5 BAR ARTTIR		125 \$

ŞEBEKEYE VEYA GÜNEŞ ENERJİSİNE BAĞLANABİLİR.

## YANGIN HİDROFORU

2 ELEKTRİK + 1 JOKER



### TEKNİK ÖZELLİKLER

2 ELEKTRİKLİ + 1 JOKER

2 ADET 5,5 KW DİK MİLLİ POMPA

1 ADET 2 KW JOKER POMPA

12 m<sup>3</sup> - 85 mss x 2

100 LT HİDROFOR TANK VE FLEXİ

FİYATI : 145 000 TL

GÜNCEL FİYAT ALINIZ

2 ELEKTRİK



### TEKNİK ÖZELLİKLER

2 ELEKTRİKLİ

2 ADET 5,5 KW DİK MİLLİ POMPA

12 m<sup>3</sup> - 85 mss x 2

100 LT HİDROFOR TANK VE FLEXİ

FİYATI : 105 000 TL

GÜNCEL FİYAT ALINIZ

1 DİZEL + 1 ELEKTRİKLİ + 1 JOKER



### TEKNİK ÖZELLİKLER

1 ELEKTRİKLİ + 1 DİZEL + 1 JOKER

1 ADET DİK MİLLİ POMPA

1 ADET DİZEL POMPA

1 ADET JOKER

12 m<sup>3</sup> - 85 mss x 2

100 LT HİDROFOR TANK VE FLEXİ

FİYATI : 250 000 TL

GÜNCEL FİYAT ALINIZ

## SABİT MEMBRANLI GENLEŞME TANKLARI

MAX ÇALIŞMA BASINCI : 10 BAR

Sabit Diyaframlı ve Butil içerikli Basıncı Tanklar  
ile Membranların Patlama ve Değişirme Derdi  
Ortadan Kalkıyor

### UZUN ÖMÜRLÜ GENLEŞME TANKLARI



MODEL	ÜRÜN TİPİ	FİYAT
SDS 24 V	24 LT DİK AYAKSIZ	70 \$
SDS 50 V	50 LT DİK AYAKSIZ	150 \$



MODEL	ÜRÜN TİPİ	FİYAT
SDS 24 H	24 LT YATIK AYAKLI	90 \$
SDS 50 H	50 LT YATIK AYAKLI	165 \$
SDS 60 H	60 LT YATIK AYAKLI	190 \$
SDS 80 H	80 LT YATIK AYAKLI	255 \$
SDS 100 H	100 LT YATIK AYAKLI	300 \$
SDS 150 H	150 LT YATIK AYAKLI	430 \$



MODEL	ÜRÜN TİPİ	FİYAT
SDS 50 VL	50 LT DİK AYAKLI	160 \$
SDS 60 VL	60 LT DİK AYAKLI	180 \$
SDS 80 VL	80 LT DİK AYAKLI	250 \$
SDS 100 VL	100 LT DİK AYAKLI	300 \$
SDS 150 VL	150 LT DİK AYAKLI	425 \$
SDS 200 VL	200 LT DİK AYAKLI	680 \$
SDS 300 VL	300 LT DİK AYAKLI	YAKINDA
SDS 500 VL	500 LT DİK AYAKLI	YAKINDA



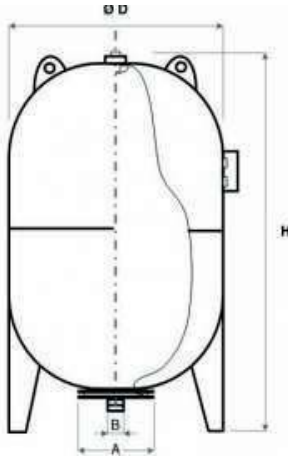


## HİDROFOR VE GENLEŞME TANKLARI

MAX ÇALIŞMA BASINCI : 10 BAR

TÜM TANKLARDA İTALYAN MEMBRAN KULLANILIR

SU SICAKLIĞI : + 100 C YE KADAR



LT	FİYAT USD	ÖLÇÜLER CM		
		GİRİŞ	YÜKSEKLİK H	GENİŞLİK D
24 LT KÜRE	41 \$	1"	35 cm	35 cm
24 LT YATIK	55 \$	1"	30 cm	26 cm
50 LT DİK	80 \$	1"	70 cm	37 cm
50 LT YATIK	80 \$	1"	40 cm	37 cm
100 LT YATIK	147 \$	1"	49 cm	46 cm
100 LT DİK	150 \$	1"	97 cm	46 cm
150 LT DİK	220 \$	1"	110 cm	51 cm
200 LT DİK	270 \$	1"	112 cm	59 cm
300 LT DİK	324 \$	1 1/4"	124 cm	64 cm
500 LT DİK	500 \$	1 1/4"	152 cm	75 cm
750 LT DİK	685 \$	1 1/4"	170 cm	80 cm
1000 LT DİK	885 \$	2"	220 cm	80 cm
1500 LT DİK	1.560 \$	2"	243 cm	96 cm
2000 LT DİK	2.120 \$	2"	252 cm	110 cm
2500 LT DİK	2.320 \$	2 1/2"	303 cm	110 cm
3000 LT DİK	3.950 \$	2 1/2"	303 cm	120 cm
4000 LT DİK	6.200 \$	3"	270 cm	150 cm
5000 LT DİK	7.700 \$	3"	344 cm	150 cm



## MEMBRAN - FLEX- FLATÖR

### EPDM MEMBRANLAR MAX 110 C

TİP	FLANŞ AĞZI (mm)		BOY (mm)	FİYAT (EURO)
	İÇ ÇAP	DIŞ ÇAP		
24 LT MEMB.	80	110	260	5 €
35-50 LT MEMB.	80	110	335	10 €
80-100 LT DELİKLİ	80	110	690	24 €
100 - 150 LT DELİKLİ	80	110	730	27 €
150 - 200 LT DAR AĞIZ	80	110	810	42 €
200 LT GENİŞ AĞIZ	150	200	810	60 €
200-300 LT DAR AĞIZ	80	110	1000	65 €
200-300 LT GENİŞ AĞIZ	150	200	1000	65 €
500-750 LT MEMB.	150	200	1350	100 €
750-1000 LT MEMB.	150	200	1450	150 €
1000-1500 LT MEMB.	200	260	1500-2100	220 €

### FLEXİBLE HORTUMLAR

ÇAP	UZUNLUK	FİYAT (USD)
1" FLEX HORTUM	80 CM	13 \$
	100 CM	15 \$
	150 CM	20 \$
1 1/4" FLEX HORTUM	100 CM	30 \$
	150 CM	35 \$
1 1/2" FLEX HORTUM	100 CM	40 \$
	150 CM	46 \$
2" FLEX HORTUM	100 CM	60 \$
	150 CM	72 \$

### SU SEVİYE FLATÖRLERİ

TİP	KABLO	FİYAT (USD)
FLATOR 150	1,5 MT KABLOLU	12 \$
FLATOR 300	3 MT KABLOLU	14 \$
FLATOR 500	5 MT KABLOLU	17 \$

ARMUT 200	2 MT KABLOLU	22 \$
ARMUT 500	5 MT KABLOLU	30 \$
ARMUT 1000	44 MT KABLOLU	40 \$

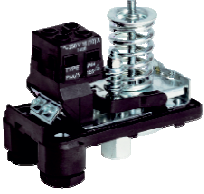




# italtecnica



İTALYAN BASINÇ ŞALTERİ				FİYAT (EURO)
TİP	BASINÇ ARALIĞI	VOLTAJ	BAĞLANTI	
PM 5	1-5 BAR	220 V	1/4"	9 €
PM 7	1-7 BAR	220 V	1/4"	12 €
PM 12	3-12 BAR	220 V	1/4"	12 €



İTALYAN BASINÇ ŞALTERİ				FİYAT (EURO)
TİP	BASINÇ ARALIĞI	VOLTAJ	BAĞLANTI	
PT 5	1-5 BAR	380 V	1/4"	13 €
PT 12	3-12 BAR	380 V	1/2"	16 €



İTALYAN BASINÇ ŞALTERİ				FİYAT (EURO)
TİP	BASINÇ ARALIĞI	VOLTAJ	BAĞLANTI	
PM 5-3W	1-5 BAR	220 V	1"	20 €
BEŞYOLLU MANOMETRE GEREKTİRMEZ				



İTALYAN OTOMATİK BASINÇ KONTROL			FİYAT (EURO)
TİP	VOLTAJ	BAĞLANTI	
BRIO 2000	220 V	1"	57 €
MANOMETRELİ -- OTOMATİK RESETLİ			



İTALYAN OTOMATİK BASINÇ KONTROL			FİYAT (EURO)
TİP	VOLTAJ	BAĞLANTI	
BRIO TANK	220 V	1"	80 €
0,4 LT TANKLI - MANOMETRELİ - OTOMATİK RESETLİ			



İTALYAN OTOMATİK BASINÇ KONTROL				FİYAT (EURO)
TİP	BASINÇ ARALIĞI	VOLTAJ	BAĞLANTI	
BRIO TOP	1-10 BAR	220 V	1"	175 €
3 HP YE KADAR - MANOMETRELİ				



## ŞALTERLER VE AKSESUARLAR



BASINÇ ŞALTERLERİ 380 V				FİYAT (DOLAR)
TİP	BASINÇ ARALIĞI	VOLTAJ	BAĞLANTI	
PS 1-5	1-5 BAR	220 V- 400 V	1/2"	14 \$
PS 1-8	1-8 BAR	220 V- 400 V	1/2"	14 \$
PS 3-11	3-11 BAR	220 V- 400 V	1/2"	14 \$



OTOMATİK BASINÇ KONTROL			FİYAT (DOLAR)
TİP	VOLTAJ	BAĞLANTI	
HİDROMAT	220 V	1"	40 \$
HİDROMAT KARTI			14 \$



OTOMATİK BASINÇ KONTROL			FİYAT (DOLAR)
TİP	VOLTAJ	BAĞLANTI	
HİDROMAT KABLOLU FİŞLİ	220 V	1"	46 \$
HİDROMAT KARTI			14 \$



MANOMETRE		FİYAT (DOLAR)
TİP	BASINÇ ARALIĞI	
MANOMETRE 0-10 BAR	0-10 BAR	4,8 \$



BEŞYOLLU		FİYAT (DOLAR)
TİP		
1" BEŞYOLLU		10 \$
11/4" BEŞYOLLU		28 \$



ÇEKVALFLİ BEŞYOLLU		FİYAT (DOLAR)
TİP		
1" ÇEKVALFLİ BEŞYOLLU		19 \$
11/4" ÇEKVALFLİ BEŞYOLLU		36 \$
11/2" ÇEKVALFLİ BEŞYOLLU		52 \$
2 " ÇEKVALFLİ BEŞYOLLU		72 \$

## PAKET HİDROFORLAR



SÜRTME FANLI PAKET HİDROFOR (24 LT DİK TANKLI)							FİYAT (DOLAR)
TİP	HP	İNÇ.	BASINÇ	MAX TONAJ	KAT DAİRE		
SP 50 PAKET	0,5	1"	1 - 3 BAR	2 Ton/Saat	1 KAT 1 DAİRE		155 \$
SP 100 PAKET	1	1"	3 - 6 BAR	2 Ton/Saat	3 KAT 3 DAİRE		195 \$



JET POMPALI PAKET HİDROFOR (24 LT DİK TANKLI)							FİYAT (DOLAR)
TİP	HP	İNÇ.	BASINÇ	MAX TONAJ	KAT DAİRE		
JSP 100 DİK PKT.	1	1"	2 - 5 Bar	3 Ton/Saat	4 KAT 4 DAİRE		230 \$



JET POMPALI PAKET HİDROFOR (24 LT YATIK TANKLI)							FİYAT (DOLAR)
TİP	HP	İNÇ.	BASINÇ	MAX TONAJ	KAT DAİRE		
JSP 100 YATIK PK.	1	1"	2 - 5 Bar	3 Ton/Saat	4 KAT 4 DAİRE		255 \$



JET POMPALI PAKET HİDROFOR (24 LT DİK TANKLI)							FİYAT (DOLAR)
TİP	HP	İNÇ.	BASINÇ	MAX TONAJ	KAT DAİRE		
JSP INOX DİK PKT	1	1"	2 - 5 Bar	3 Ton/Saat	4 KAT 4 DAİRE		260 \$



JET POMPALI PAKET HİDROFOR (24 LT YATIK TANKLI)							FİYAT (DOLAR)
TİP	HP	İNÇ.	BASINÇ	MAX TONAJ	KAT DAİRE		
JSP INOX YAT PKT	1	1"	2 - 5 Bar	3 Ton/Saat	4 KAT 4 DAİRE		285 \$



SÜRTME FANLI PAKET HİDROFOR (HİDROMATLI)							FİYAT (DOLAR)
TİP	HP	İNÇ.	BASINÇ	MAX TONAJ	KAT DAİRE		
HİDRO SP 50	0,5	1"	1 - 3 BAR	2 Ton/Saat	1 KAT 1 DAİRE		140 \$
HİDRO SP 100	1	1"	3 - 6 BAR	2 Ton/Saat	3 KAT 3 DAİRE		180 \$



JET POMPALI PAKET HİDROFOR (HİDROMATLI)							FİYAT (DOLAR)
TİP	HP	İNÇ.	BASINÇ	MAX TONAJ	KAT DAİRE		
HİDRO JSP 100	1	1"	2 - 5 Bar	3 Ton/Saat	4 KAT 4 DAİRE		220 \$

## PAKET HİDROFORLAR



JET POMPALI HİDROFOR (50LT YATIK TANKLI)							FİYAT (DOLAR)
TİP	HP	İNÇ.	BASINÇ	MAX TONAJ	KAT DAİRE		
JSP 150 PAKET	1,5	1"	2- 5 Bar	5 Ton/Saat	5 KAT 10 DAİRE		415 \$



JET POMPALI HİDROFOR (50 LT YATIK TANKLI)							FİYAT (DOLAR)
TİP	HP	İNÇ.	BASINÇ	MAX TONAJ	KAT DAİRE		
JSP 200 PAKET	2	1 1/4"	2-5 Bar	6 Ton/Saat	5 KAT 15 DAİRE		480 \$

ÇİFT KADEMELİ HİDROFOR (50LT YATIK TANKLI)							FİYAT (DOLAR)
TİP	HP	İNÇ.	BASINÇ	MAX TONAJ	KAT DAİRE		
SKP 150 M PAKET	1,5	1"	2 - 4 BAR	5 Ton/saat	5 KAT 10 DAİRE		460 \$
SKP 200 M PAKET	2	1"	2 - 5 BAR	5 Ton/saat	6 KAT 12 DAİRE		490 \$
SKP 300 M PAKET	3	1"	2 - 5 BAR	5,5 Ton/Saat	6 KAT 14 DAİRE		520 \$

## NERON

## PAKET HİDROFORLAR



SÜRTME FANLI PAKET HİDROFOR (24 LT DİK TANKLI)							FİYAT (DOLAR)
TİP	HP	İNÇ.	BASINÇ	MAX TONAJ	KAT DAİRE		
KM 50 PAKET	0,5	1"	1 - 3 BAR	2 Ton/Saat	1 KAT 1 DAİRE		135 \$
KM 100 PAKET	1	1"	3-5 BAR	2 Ton/Saat	3 KAT 3 DAİRE		185 \$



JET POMPALI PAKET HİDROFOR (24 LT DİK TANKLI)							FİYAT (DOLAR)
TİP	HP	İNÇ.	BASINÇ	MAX TONAJ	KAT DAİRE		
JM 100 DİK PKT.	1	1"	2 - 5 Bar	3 Ton/Saat	4 KAT 4 DAİRE		210 \$



JET POMPALI PAKET HİDROFOR (24 LT YATIK TANKLI)							FİYAT (DOLAR)
TİP	HP	İNÇ.	BASINÇ	MAX TONAJ	KAT DAİRE		
JM 100 YATIK PKT.	1	1"	2 - 5 Bar	3 Ton/Saat	4 KAT 4 DAİRE		230 \$



SÜRTME FANLI PAKET HİDROFOR (HİDROMATLI)							FİYAT (DOLAR)
TİP	HP	İNÇ.	BASINÇ	MAX TONAJ	KAT DAİRE		
HİDRO KM 50	0,5	1"	1 - 3 BAR	2 Ton/Saat	1 KAT 1 DAİRE		120 \$
HİDRO KM 100	1	1"	3-5 BAR	2 Ton/Saat	3 KAT 3 DAİRE		170 \$



JET POMPALI PAKET HİDROFOR (HİDROMATLI)							FİYAT (DOLAR)
TİP	HP	İNÇ.	BASINÇ	MAX TONAJ	KAT DAİRE		
HİDRO JM 100	1	1"	2 - 5 Bar	3 Ton/Saat	4 KAT 4 DAİRE		195 \$



## PAKET HİDROFORLAR



JET POMPALI HİDROFOR (50LT YATIK TANKLI)						KAT DAİRE	FİYAT (DOLAR)
TİP	HP	İNÇ.	BASINÇ	MAX TONAJ			
JSP 150 PAKET	1,5	1"	2- 5 Bar	5 Ton/Saat		5 KAT 10 DAİRE	410 \$

JET POMPALI HİDROFOR (50 LT YATIK TANKLI)						KAT DAİRE	FİYAT (DOLAR)
TİP	HP	İNÇ.	BASINÇ	MAX TONAJ			
JSP 200 PAKET	2	1 1/4"	2-5 Bar	6 Ton/Saat		5 KAT 15 DAİRE	470 \$

ÇİFT KADEMELİ HİDROFOR (50LT YATIK TANKLI)						KAT DAİRE	FİYAT (DOLAR)
TİP	HP	İNÇ.	BASINÇ	MAX TONAJ			
SKP 150 M PAKET	1,5	1"	2 - 4 BAR	5 Ton/saat		5 KAT 10 DAİRE	460 \$
SKP 200 M PAKET	2	1"	2 - 5 BAR	5 Ton/saat		6 KAT 12 DAİRE	490 \$
SKP 300 M PAKET	3	1"	2 - 5 BAR	5,5 Ton/Saat		6 KAT 14 DAİRE	520 \$

## NERON

## PAKET HİDROFORLAR



SÜRTME FANLI PAKET HİDROFOR (24 LT DİK TANKLI)						KAT DAİRE	FİYAT (DOLAR)
TİP	HP	İNÇ.	BASINÇ	MAX TONAJ			
KM 50 PAKET	0,5	1"	1 - 3 BAR	2 Ton/Saat		1 KAT 1 DAİRE	135 \$
KM 100 PAKET	1	1"	3-5 BAR	2 Ton/Saat		3 KAT 3 DAİRE	185 \$

JET POMPALI PAKET HİDROFOR (24 LT DİK TANKLI)						KAT DAİRE	FİYAT (DOLAR)
TİP	HP	İNÇ.	BASINÇ	MAX TONAJ			
JM 100 DİK PKT.	1	1"	2 - 5 Bar	3 Ton/Saat		4 KAT 4 DAİRE	210 \$

JET POMPALI PAKET HİDROFOR ( 24 LT YATIK TANKLI )						KAT DAİRE	FİYAT (DOLAR)
TİP	HP	İNÇ.	BASINÇ	MAX TONAJ			
JM 100 YATIK PKT.	1	1"	2 - 5 Bar	3 Ton/Saat		4 KAT 4 DAİRE	230 \$

JET POMPALI PAKET HİDROFOR ( 24 LT YATIK TANKLI )						KAT DAİRE	FİYAT (DOLAR)
TİP	HP	İNÇ.	BASINÇ	MAX TONAJ			
JM 150 YATIK PKT.	1,5	1"	2 - 5 Bar	4 Ton/Saat		4 KAT 5 DAİRE	330 \$

SÜRTME FANLI PAKET HİDROFOR (HİDROMATLI)						KAT DAİRE	FİYAT (DOLAR)
TİP	HP	İNÇ.	BASINÇ	MAX TONAJ			
HİDRO KM 50	0,5	1"	1 - 3 BAR	2 Ton/Saat		1 KAT 1 DAİRE	120 \$
HİDRO KM 100	1	1"	3-5 BAR	2 Ton/Saat		3 KAT 3 DAİRE	170 \$

SÜRTME FANLI PAKET HİDROFOR (HİDROMATLI)						KAT DAİRE	FİYAT (DOLAR)
TİP	HP	İNÇ.	BASINÇ	MAX TONAJ			
HİDRO JM 100	1	1"	2 - 5 Bar	3 Ton/Saat		4 KAT 4 DAİRE	195 \$

## ÇİFT POMPALI PAKET HİDROFORLAR



**NORİL FANLI  
DİK MİLLİ KADEMELİ**

ÇİFT POMPALI PAKET HİDROFORLAR 300 LT TANKLI							FİYAT (DOLAR)		
TİP	HP	İNÇ.	DEBİ TON/SAAT					KAT DAİRE	
			5	7	10	12	14		
2 DMK 705 PAKET	1,5	2"	50	40	32	21	10	5 KAT 24 DAİRE	1.560 \$
2 DMK 707 PAKET	2	2"	60	52	40	25	12	5 KAT 30 DAİRE	1.620 \$
2 DMK 709 PAKET	2,5	2"	79	68	50	28	14	7 KAT 40 DAİRE	1.700 \$

ÇİFT POMPALI PAKET HİDROFORLAR 300 LT TANKLI							FİYAT (DOLAR)		
TİP	HP	İNÇ.	DEBİ TON/SAAT					KAT DAİRE	
			7	10	12	14	18		
2 DMK 908 PAKET	3	2"	70	62	48	38	23	7 KAT 56 DAİRE	1.870 \$
2 DMK 909 PAKET	3,5	2"	77	67	52	42	26	8 KAT 60 DAİRE	1.930 \$

ÇİFT POMPALI PAKET HİDROFORLAR 300 LT TANKLI							FİYAT (DOLAR)		
TİP	HP	İNÇ.	DEBİ TON/SAAT					KAT DAİRE	
			12	18	22	30	32		
2 DMK 1207 PAKET	4	2"	65	59	53	39	30	7 KAT 100 DAİRE	2.100 \$
2 DMK 1208 PAKET	5,5	2"	75	67	69	50	39	8 KAT 100 DAİRE	2.600 \$
2 DMK 1211 PAKET	7,5	2"	104	92	84	62	50	10 KAT 100 DAİRE	3.000 \$

ÇİFT POMPALI PAKET HİDROFORLAR 300 LT TANKLI							FİYAT (DOLAR)		
TİP	HP	İNÇ.	DEBİ TON/SAAT					KAT DAİRE	
			8	16	20	28	32		
2 DMK 1505 PAKET	5,5	2"	98	90	83	70	47	8 KAT 100 DAİRE	2.900 \$
2 DMK 1506 PAKET	7,5	2"	117	105	99	83	56	12 KAT 100 DAİRE	3.200 \$

ÇİFT POMPALI PAKET HİDROFORLAR 300 LT TANKLI							FİYAT (DOLAR)		
TİP	HP	İNÇ.	DEBİ TON/SAAT					KAT DAİRE	
			28	36	44	52	56		
2 DMK 2507 PAKET	7,5	3"	83	78	70	60	55	12 KAT 150 DAİRE	3.700 \$
2 DMK 2509 PAKET	10	3"	115	100	90	80	72	15 KAT 150 DAİRE	4.000 \$

**FİYATLARA HİDROFOR TANKI DAHİL DİR. BELİRTİLEN TONAJLAR 2 POMPADA ÇALIŞIRSA ALINAN DEĞERDİR. İSTEĞE GÖRE DAHA BÜYÜK VEYA DAHA KÜÇÜK TANK KULLANILABİLİR. FREKANS KONTROLLÜ İSTERNİR İŞE NET FİYATA 550 ERO ARTI KDV EKLEYİNİZ.**

## KADEMELİ PAKET HİDROFORLAR



220 V YATIK KADEMELİ HİDROFOR 50 LT TANKLI								KAT DAİRE	FİYAT (DOLAR)
TİP	HP	İNÇ.	DEBİ TON/SAAT						
			2,5	3,6	5	6			
YMK 705 M PAKET	1,5	11/4"-1"	50	45	32	21	5 KAT 12 DAİRE	460 \$	
YMK 706 M PAKET	2	11/4"-1"	59	55	37	23	5 KAT 15 DAİRE	485 \$	

220 V YATIK KADEMELİ HİDROFOR 100 LT TANKLI								KAT DAİRE	FİYAT (DOLAR)
TİP	HP	İNÇ.	DEBİ TON/SAAT						
			2,5	3,6	5	6			
YMK 707 M PAKET	2,5	11/4"-1"	66	60	40	25	6 KAT 15 DAİRE	565 \$	
YMK 709 M PAKET	3	11/4"-1"	79	67	51	28	7 KAT 20 DAİRE	595 \$	



220 V DİK MİLLİ KADEMELİ HİDROFORLAR 100 LT TANKLI								KAT DAİRE	FİYAT (DOLAR)
TİP	HP	İNÇ.	DEBİ TON/SAAT						
			2,5	3,6	5	6			
DMK 705 M PAKET	1,5	11/4"-1"	50	40	32	21	5 KAT 12 DAİRE	570 \$	
DMK 706 M PAKET	2	11/4"-1"	59	55	37	23	5 KAT 15 DAİRE	595 \$	
DMK 707 M PAKET	2,5	11/4"-1"	66	52	40	25	6 KAT 15 DAİRE	600 \$	
DMK 709 M PAKET	3	11/4"-1"	79	67	51	28	7 KAT 20 DAİRE	640 \$	
DMK 908 M PAKET	3	11/2"-11/4"	75	70	60	50	7 KAT 30 DAİRE	720 \$	

380 V DİK MİLLİ KADEMELİ HİDROFORLAR 100 LT TANKLI								KAT DAİRE	FİYAT (DOLAR)
TİP	HP	İNÇ.	DEBİ TON/SAAT						
			2,5	3,6	5	6			
1 DMK 706 T PAKET	2	11/4"-1"	59	55	37	23	5 KAT 15 DAİRE	755 \$	
1 DMK 707 T PAKET	2,5	11/4"-1"	66	52	40	25	6 KAT 15 DAİRE	770 \$	
1 DMK 709 T PAKET	3	11/4"-1"	79	67	51	28	7 KAT 20 DAİRE	800 \$	



380 V DİK MİLLİ KADEMELİ HİDROFORLAR 100 LT TANKLI								KAT DAİRE	FİYAT (DOLAR)
TİP	HP	İNÇ.	DEBİ TON/SAAT						
			3,5	6	7	9			
1 DMK 908 T PAKET	3	11/2"-11/4"	70	48	38	23	7 KAT 30 DAİRE	880 \$	
1 DMK 909 T PAKET	4	11/2"-11/4"	77	52	42	26	8 KAT 30 DAİRE	930 \$	

380 V DİK MİLLİ KADEMELİ HİDROFORLAR 300 LT TANKLI								KAT DAİRE	FİYAT (DOLAR)
TİP	HP	İNÇ.	DEBİ TON/SAAT						
			7	11	13	15			
1 DMK 1207 PAKET	4	11/4"	60	53	47	39	7 KAT 40 DAİRE	1.190 \$	
1 DMK 1208PAKET	5,5	11/4"	70	69	60	50	8 KAT 40 DAİRE	1.460 \$	
1 DMK 1211PAKET	7,5	11/4"	100	84	74	62	9 KAT 40 DAİRE	1.660 \$	
1 DMK 1505 PAKET	5,5	11/2"	90	80	70	60	8 KAT 50 DAİRE	1.630 \$	
1 DMK 1506 PAKET	7,5	11/2"	106	94	83	68	9 KAT 50 DAİRE	1.780 \$	

FİYATLARA HİDROFOR TANKI DAHİL DİR



## ÇİFT POMPALI PAKET HİDROFORLAR

ÇELİK FANLI



220 VOLT VEYA 380 VOLT

ÇİFT POMPALI PAKET HİDROFORLAR 300 LT TANKLI								KAT DAİRE	FİYAT (DOLAR)
TİP	HP	İNÇ.	DEBİ TON/SAAT						
			5	7	10	11	12		
2 DMK SS 605	1,6	2"	55	48	39	30	25	5 KAT 20 DAİRE	1.630 \$
2 DMK SS 606	2	2"	64	57	46	37	33	5 KAT 30 DAİRE	1.730 \$
2 DMK SS 608	3	2"	88	78	65	53	46	7 KAT 48 DAİRE	1.930 \$

ÇİFT POMPALI PAKET HİDROFORLAR 300 LT TANKLI								KAT DAİRE	FİYAT (DOLAR)
TİP	HP	İNÇ.	DEBİ TON/SAAT						
			7	10	12	14	16		
2 DMK SS 805	2	2"	52	46	37	25	19	5 KAT 40 DAİRE	1.730 \$
2 DMK SS 807	3	2"	71	62	51	37	30	6 KAT 60 DAİRE	1.930 \$
2 DMK SS 808	3,5	2"	84	74	61	45	35	7 KAT 60 DAİRE	2.030 \$

FİYATLARA HİDROFOR TANKI DAHİL DİR

İSTEĞE GÖRE DAHA BÜYÜK VEYA DAHA KÜÇÜK TANK KULLANILABİLİR

FREKANS KONTROLLÜ İSTENİR İSE ÇIKAN NET FİYATA (İSKONTOSU YAPILMIŞ) 550 EURO ARTI KDV EKLENİR.

# SU FİLTRELERİ

## FİLTRE KAPLARI



5" FİLTRE KABI
FİYAT( DOLAR)
<b>15 \$</b>



10" FİLTRE KABI
FİYAT( DOLAR)
<b>19 \$</b>



20" FİLTRE KABI
FİYAT( DOLAR)
<b>48 \$</b>

## YIKANABİLİR FİLTRELER



5" YIKANABİLİR
FİYAT( DOLAR)
<b>3 \$</b>



10" YIKANABİLİR
FİYAT( DOLAR)
<b>4 \$</b>



20" YIKANABİLİR
FİYAT( DOLAR)
<b>12 \$</b>

## AKTİF KARBON



5" AKTİF KARBON
FİYAT( DOLAR)
<b>2,8 \$</b>



10" AKTİF KARBON
FİYAT( DOLAR)
<b>3,0 \$</b>



20" AKTİF KARBON
FİYAT( DOLAR)
<b>12 \$</b>

## SİLİFOZ DOLU TÜP



5" SİLİFOZ
FİYAT( DOLAR)
<b>18 \$</b>



10" SİLİFOZ
FİYAT( DOLAR)
<b>23 \$</b>



20" SİLİFOZ
FİYAT( DOLAR)
<b>50 \$</b>

## ÜÇLÜ FİLTRE SETİ



10" ÜÇLÜ FİLTRE SETİ	FİYAT (DOLAR)
YIKANABİLİR + SİLİFOZ + AKTİF KARBON	<b>87 \$</b>

## 2 Lİ SET ( DİREK MUSLUĞA TAKILAN)



FL 2	DİREK MUSLUĞA TAKILIR	FİYAT (DOLAR)
5 MİKRON + AKTİF KARBON		<b>40 \$</b>

## ARITMA CİHAZLARI



### KASALI POMPASIZ RO 250 LT / GÜN

İÇİNDEKİLER	1- 10" ŞEFFAF HOUSİNG 5 MİKRON FİLTRE	FİYAT (DOLAR)
	2- 10" BLOCK KARBON FİLTRE	
	3- 10 " BEYAZ HOUSİNG 1 MİKRON	190 \$
	4- 75 GPD MEMBRAN FİLTRE	
	5- 10" İNLİNE POST KARBON	
	6- 12 LT DEPOLAMA TANKI	



### KASALI RO POMPALI 250 LT / GÜN

İÇİNDEKİLER	1- 10" ŞEFFAF HOUSİNG 5 MİKRON FİLTRE	FİYAT (DOLAR)
	2- 10" BLOCK KARBON FİLTRE	
	3- 10 " BEYAZ HOUSİNG 1 MİKRON	220 \$
	4- 75 GPD MEMBRAN FİLTRE	
	5- 10" İNLİNE POST KARBON	
	6- 8 LT DEPOLAMA TANKI	

## FİLTRELERİ

	1 MİKRON
	FİYAT( DOLAR)
	2 \$

	AKTİF KARBON
	FİYAT( DOLAR)
	3 \$

	5 MİKRON
	FİYAT( DOLAR)
	2 \$

	RO MEMBRAN
	FİYAT( DOLAR)
	30 \$

	SON KARBON
	FİYAT( DOLAR)
	6 \$



## SU YUMUŞATMA CİHAZI

VİLLA İÇİN SU YUMUŞATMA	
5 TON / GÜN	FİYAT ( DOLAR)
25 LT REÇİNELİ	
50 KG TUZ BERABERİNDE	
OTOMATİK TERS YIKAMALI	
KOMPACT SİSTEM KULLANIMA HAZIRDIR	
	1.000 \$



## PLASTİK DRENAJ POMPALARI

PLASTİK GÖVDELİ  
PLASTİK FANLI  
ŞAMANDRALI

KULLANIM ALANI ;  
TEMİZ SU DRENAJINDA KULLANILIR ..  
TEMİZ YAĞMUR SUYU VS ...

220 VOLT  
50 HZ



### PLASTİK DRENAJ POMPALARI (TEMİZ SU)

TİP	WATT	Volt	İNÇ.		DEBİ TON/SAAT (m3/h)						
					1	2	4	6	7	9	
DP 400	400	220	11/4"	MSS	7	6	4	3	2	1	68 \$
DP 500	500	220	11/4"		8	7	5	4	3	2	85 \$
DP 550	550	220	11/4"		10	9	7	6	5	3	90 \$

PLASTİK GÖVDELİ  
PLASTİK FANLI AÇIK FANLI  
ŞAMANDRALI

KULLANIM ALANI ;  
AZ KİRLİ SU DRENAJINDA KULLANILIR ..  
YAĞMUR SUYU VS ..

220 VOLT  
50 HZ



### PLASTİK DRENAJ POMPALARI (AZ KİRLİ SU) AÇIK FANLI

TİP	WATT	Volt	İNÇ.		DEBİ TON/SAAT (m3/h)						
					1	2	4	6	8	10	
DP-S 400	400	220	11/2"	MSS	7	6	5	4	3	1	75 \$
DP-S 550	550	220	11/2"		9	7	6	5	4	3	90 \$
DP -S 750	750	220	11/2"		10	9	8	7	6	4	100 \$

İÇTEN ŞAMANDRALI  
GİZLİ FLATÖRLÜ

PLASTİK GÖVDELİ  
PLASTİK FANLI  
İÇTEN ŞAMANDRALI

KULLANIM ALANI ;  
TEMİZ SU DRENAJINDA KULLANILIR ..  
İÇTEN FLATÖRÜ SAYESİNDE DAR ALANLARDA ÇALIŞIR

220 VOLT  
50 HZ



### ELEKTRONİK FLATÖRLÜ DRENAJ POMPALARI

TİP	WATT	Volt	İNÇ.		DEBİ TON/SAAT (m3/h)						
					1	2	4	6	7	9	
DP-KF 400	400	220	11/4"	MSS	7	6	4	3	2	1	100 \$
DP-KF 500	500	220	11/4"		8	7	5	4	3	2	110 \$
DP-KF 550	550	220	11/4"		10	9	7	6	5	3	120 \$

İÇTEN ŞAMANDRALI  
GİZLİ FLATÖRLÜ

PLASTİK GÖVDELİ  
PLASTİK FANLI  
İÇTEN ŞAMANDRALI

KULLANIM ALANI ;  
TEMİZ SU DRENAJINDA KULLANILIR ..  
İÇTEN FLATÖRÜ SAYESİNDE DAR ALANLARDA ÇALIŞIR

220 VOLT  
50 HZ



### GİZLİ FLATÖRLÜ DRENAJ POMPALARI

TİP	WATT	Volt	İNÇ.		DEBİ TON/SAAT (m3/h)						
					1	2	4	6	7	9	
DP-RM 400	400	220	11/4"	MSS	7	6	4	3	2	1	110 \$
DP-RM 500	500	220	11/4"		8	7	5	4	3	2	120 \$
DP-RM 550	550	220	11/4"		10	9	7	6	5	3	130 \$

## PASLANMAZ GÖVDELİ DRENAJ POMPALARI

KOMPLE PASLANMAZ GÖVDELİ  
AÇIK FANLI PLASTİK FAN  
5 MT KABLO VE FİŞ İLE SEVK EDİLİR

ŞAMANDRALI  
KULLANIM ALANI ;  
AZ KİRLİ SU DRENAJINDA KULLANILIR ..

220 VOLT  
50 HZ



### PASLANMAZ DRENAJ POMPALARI (AZ KİRLİ SU) AÇIK FANLI

TİP	WATT	Volt	İNÇ.		DEBİ TON/SAAT (m3/h)						FİYAT (USD)
					1	2	4	5	6	7	
PS-TM 400	400	220	11/4"	MSS	7	5	4	3	2	1	115 \$
PS-TM 550	550	220	11/4"		8	7	6	4	3	2	125 \$
PS-TM 750	750	220	11/4"		9	8	7	5	4	3	135 \$

KOMPLE PASLANMAZ GÖVDELİ  
AÇIK FANLI PLASTİK FAN  
5 MT KABLO VE FİŞ İLE SEVK EDİLİR

ŞAMANDRALI  
KULLANIM ALANI ;  
AZ KİRLİ SU DRENAJINDA KULLANILIR ..

220 VOLT  
50 HZ



### PASLANMAZ DRENAJ POMPALARI (AZ KİRLİ SU) AÇIK FANLI

TİP	WATT	Volt	İNÇ.		DEBİ TON/SAAT (m3/h)						FİYAT (USD)
					2	4	7	8	9	11	
PS-KS 550	550	220	11/2"	MSS	7	6	5	4	3	1	140 \$
PS-KS 750	750	220	11/2"		9	7	6	5	4	3	150 \$
PS-KS 900	900	220	11/2"		10	9	8	7	5	4	160 \$

MOTOR GÖVDESİ PASLANMAZ  
POMPA GÖVDESİ PLASTİK  
5 MT KABLO VE FİŞ İLE SEVK EDİLİR

AÇIK FANLI PLASTİK FAN  
ŞAMANDRALI  
AZ KİRLİ SU DRENAJINDA KULLANILIR ..

220 VOLT  
50 HZ



### TONAJLI DRENAJ POMPALARI (AZ KİRLİ SU) AÇIK FANLI

TİP	HP	Volt	İNÇ.		DEBİ TON/SAAT (m3/h)						FİYAT (USD)
					2	6	10	13	15	19	
ROD 100	1	220	2"	MSS	8	7	6	3			140 \$
ROD 150	1,5	220	2"		9	8	7	5	4	2	160 \$

KOMPLE PASLANMAZ  
AÇIK FANLI ÇELİK FAN  
5 MT KABLO VE FİŞ İLE SEVK EDİLİR

ŞAMANDRALI  
KULLANIM ALANI ;  
PİS SU & FOSEPTİK DRENAJINDA KULLANILIR

220 VOLT  
50 HZ



### PASLANMAZ ÇELİK PİS SU FOSEPTİK POMPASI AÇIK FANLI

TİP	HP	Volt	İNÇ.		DEBİ TON/SAAT (m3/h)						FİYAT (USD)
					3	6	9	12	15	20	
INOX 100	1	220	11/2"	MSS	10	9	8	6	5		370 \$
INOX 150	1,5	220	2"		12	11	10	8	7	5	430 \$

## PİS SU & FOSEPTİK POMPALARI

POMPA GÖVDESİ DÖKÜM  
MOTOR GÖVDESİ SS PASLANMAZ  
5 METRE KABLO VE FİŞ İLE SEVK EDİLİR

FLATÖRLÜ  
TERMİK KORUMALI  
PİS SU TRANSFERİNDE KULLANILIR

KORUMA : IP 68  
220 V 50 HZ



### AÇIK FANLI PİS SU - FOSEPTİK POMPALARI

TİP	HP	KW	Volt	İNÇ.		DEBİ TON/SAAT (m3/h)						FİYAT (USD)
						0	1	2	4	6	9	
DVX 25	0,25	0,18	220	11/2"	MSS	7	6	5	4	3	2	135 \$
DVX 35	0,35	0,25	220	11/2"		8	7	6	5	4	3	145 \$



POMPA GÖVDESİ DÖKÜM  
MOTOR GÖVDESİ SS PASLANMAZ  
5 METRE KABLO VE FİŞ İLE SEVK EDİLİR

TERMİK KORUMALI  
ASANSÖR FLATÖRLÜ  
40 X 40 LOGARLARDA RAHATLIKLA ÇALIŞIR

KORUMA : IP 68  
220 V 50 HZ

### ASANSÖR FLATÖRLÜ - AÇIK FANLI PİS SU

TİP	HP	KW	Volt	İNÇ.		DEBİ TON/SAAT (m3/h)						FİYAT (USD)
						0	1	2	4	6	9	
DVX 25 AS	0,25	0,18	220	11/2"	MSS	7	6	5	4	3	2	160 \$



POMPA GÖVDESİ DÖKÜM  
MOTOR GÖVDESİ SS PASLANMAZ  
FAN : DÖKÜM AÇIK FANLI

TERMİK KORUMALI  
5 METRE KABLO VE FİŞ İLE SEVK EDİLİR  
PİS SU FOSEPTİK TRANSFERİNDE KULLANILIR

KORUMA : IP 68  
220 V 50 HZ

### AÇIK FANLI PİS SU - FOSEPTİK POMPALARI

TİP	HP	KW	Volt	İNÇ.		DEBİ TON/SAAT (m3/h)						FİYAT (USD)
						1	5	10	12	15	18	
DVX 80	0,8	0,55	220	2"	MSS	8	7	6	4	3	2	230 \$
DVX 100	1	0,75	220	2"		9	8	7	5	4	3	250 \$



POMPA GÖVDESİ DÖKÜM  
MOTOR GÖVDESİ SS PASLANMAZ  
FAN : DÖKÜM AÇIK FANLI

TERMİK KORUMALI  
6 METRE KABLO VE FİŞ İLE SEVK EDİLİR  
PİS SU FOSEPTİK TRANSFERİNDE KULLANILIR

KORUMA : IP 68  
220 V 50 HZ

### AÇIK FANLI PİS SU - FOSEPTİK POMPALARI

TİP	HP	KW	Volt	İNÇ.		DEBİ TON/SAAT (m3/h)						FİYAT (USD)
						2	6	10	15	18	20	
DVX 150 M	1,5	1,1	220	2"	MSS	9	8	7	6	4	3	290 \$
DVX 150 T	1,5	1,1	380	2"		9	8	7	6	4	3	290 \$



## PİS SU & FOSEPTİK POMPALARI



POMPA GÖVDESİ DÖKÜM

MOTOR GÖVDESİ SS PASLANMAZ

FAN : DÖKÜM AÇIK FANLI

TERMİK KORUMALI

5 METRE KABLO VE FİŞ İLE SEVK EDİLİR

PİS SU FOSEPTİK TRANSFERİNDE KULLANILIR

KORUMA : IP 68

220 V veya 380 V

### AÇIK FANLI PİS SU - FOSEPTİK POMPALARI

TİP	HP	KW	Volt	İNÇ.	MSS	DEBİ TON/SAAT (m3/h)						FİYAT (USD)
						3	7	9	10	12	14	
DVX 200 M	2	1,5	220	11/2"	MSS	20	16	14	11	8	4	365 \$
DVX 200 T	2	1,5	380	11/2"		20	16	14	11	8	4	365 \$



POMPA GÖVDESİ DÖKÜM

MOTOR GÖVDESİ SS PASLANMAZ

FAN : DÖKÜM AÇIK FANLI

TERMİK KORUMALI

5 METRE KABLO VE FİŞ İLE SEVK EDİLİR

PİS SU FOSEPTİK TRANSFERİNDE KULLANILIR

KORUMA : IP 68

220 V veya 380 V

### AÇIK FANLI PİS SU - FOSEPTİK POMPALARI

TİP	HP	KW	Volt	İNÇ.	MSS	DEBİ TON/SAAT (m3/h)						FİYAT (USD)
						5	10	18	28	30	40	
DVX 300 M	3	2,2	220	3"	MSS	17	15	14	10	9	5	490 \$
DVX 300 T	3	2,2	380	3"		17	15	14	10	9	5	490 \$



POMPA GÖVDESİ DÖKÜM

MOTOR GÖVDESİ DÖKÜM

FAN : ÇELİK KANAL FANLI

TERMİK KORUMALI

5 METRE KABLO VE FİŞ İLE SEVK EDİLİR

PİS SU FOSEPTİK TRANSFERİNDE KULLANILIR

KORUMA : IP 68

220 V veya 380 V

### DÖKÜM GÖVDELİ ÇELİK ÇİFT KANAL FANLI - PİS SU POMPALARI

TİP	HP	KW	Volt	İNÇ.	MSS	DEBİ TON/SAAT (m3/h)						FİYAT (USD)
						2	6	18	30	36	42	
VMCM 200 M	2	1,5	220	21/2"	MSS	15	12	9	7	5	3	700 \$
VMCM 200 T	2	1,5	380	21/2"		15	12	9	7	5	3	700 \$
VMCM 300 M	3	2,2	220	21/2"		18	14	11	9	7	5	770 \$
VMCM 300 T	3	2,2	380	21/2"		18	14	11	9	7	5	770 \$



POMPA GÖVDESİ SS PASLANMAZ

MOTOR GÖVDESİ SS PASLANMAZ

FAN : AÇIK FANLI SS PASLANMAZ

TERMİK KORUMALI

5 METRE KABLO VE FİŞ İLE SEVK EDİLİR

PİS SU FOSEPTİK TRANSFERİNDE KULLANILIR

KORUMA : IP 68

220 V

### KOMPLE PASLANMAZ PİS SU & FOSEPTİK POMPASI

TİP	HP	KW	Volt	İNÇ.	MSS	DEBİ TON/SAAT (m3/h)						FİYAT (USD)
						3	6	9	12	15	20	
INOX 100 M	1	0,75	220	11/2"	MSS	10	9	8	6	5		370 \$
INOX 150 M	1,5	1	220	2"		12	11	10	8	7	5	430 \$

## BIÇAKLI PİS SU & FOSEPTİK POMPALARI

POMPA GÖVDESİ DÖKÜM

TERMİK KORUMALI

KORUMA : IP 68

MOTOR GÖVDESİ SS PASLANMAZ

5 METRE KABLO VE FİŞ İLE SEVK EDİLİR

220 V veya 380 V

BIÇAK : ÇELİK

FAN : DÖKÜM AÇIK

PİS SU FOSEPTİK TRANSFERİNDE KULLANILIR



### BIÇAKLI PİS SU - FOSEPTİK POMPALARI

TİP	HP	KW	Volt	İNÇ.		DEBİ TON/SAAT (m3/h)						FİYAT (DOLAR)
						3	8	12	15	18	25	
BAFA 150 M	1,5	1,1	220	2"	MSS	8	7	4	2			320 \$
BAFA 200 M	2	1,5	220	2"		11	9	6	4	1		345 \$
BAFA 200 T	2	1,5	380	2"		11	9	6	4	1		345 \$



POMPA GÖVDESİ DÖKÜM

TERMİK KORUMALI

KORUMA : IP 68

MOTOR GÖVDESİ SS PASLANMAZ

5 METRE KABLO VE FİŞ İLE SEVK EDİLİR

220 V veya 380 V

BIÇAK : ÇELİK

FAN : DÖKÜM AÇIK

PİS SU FOSEPTİK TRANSFERİNDE KULLANILIR

### BIÇAKLI PİS SU - FOSEPTİK POMPALARI

TİP	HP	KW	Volt	İNÇ.		DEBİ TON/SAAT (m3/h)						FİYAT (DOLAR)
						3	8	12	15	18	25	
BAFA 300 M	3	2	220	21/2"	MSS	15	14	13	12	10	4	500 \$
BAFA 300 T	3	2	380	21/2"		15	14	13	12	10	4	500 \$

POMPA GÖVDESİ DÖKÜM

TERMİK KORUMALI

KORUMA : IP 68

MOTOR GÖVDESİ SS PASLANMAZ

5 METRE KABLO VE FİŞ İLE SEVK EDİLİR

220 V veya 380 V

BIÇAK : ÇELİK ÖĞÜTÜCÜLÜ

PİS SU FOSEPTİK TRANSFERİNDE KULLANILIR

### ÖĞÜTÜCÜLÜ BIÇAKLI PİS SU - FOSEPTİK POMPALARI

TİP	HP	KW	Volt	İNÇ.		DEBİ TON/SAAT (m3/h)						FİYAT (DOLAR)
						1	5	10	15	18	20	
CUT 150 M	1,5	1,1	220	2"	MSS	18	16	13	9	4	2	450 \$
CUT 150 T	1,5	1,1	380	2"		18	16	13	9	4	2	450 \$
CUT 200 M	2	1,5	220	2"		21	18	15	10	7	5	520 \$
CUT 200 T	2	1,5	380	2"		21	18	15	10	7	5	520 \$



## BIÇAKLI DÖKÜM GÖVDELİ PİS SU POMPALARI



POMPA GÖVDESİ DÖKÜM  
MOTOR GÖVDESİ DÖKÜM  
BIÇAK : ÇELİK -- FAN : AÇIK FAN

2850 DEVİR / DAK 380 VOLT 50 HZ  
6 METRE KABLO İLE SEVK EDİLİR  
PİS SU FOSEPTİK TRANSFERİNDE KULLANILIR

### ÇELİK ÖĞÜTÜCÜ BIÇAKLI PİS SU POMPASI

#### ÖĞÜTÜCÜLÜ BIÇAKLI PİS SU POMPALARI

TİP	HP	KW	ÇIKIŞ inç	MSS	DEBİ TON/SAAT (m3/h)								FİYAT (DOLAR)
					0	9	15	18	19	20	23	27	
DRAGON 150	1,5	1,1	1 1/2"	MSS	11	10	9	7	5				450 \$
DRAGON 200	2	1,5	2"	MSS	14	12	11	10	9	8	7	6	550 \$

POMPA GÖVDESİ DÖKÜM  
MOTOR GÖVDESİ DÖKÜM  
BIÇAK : ÇELİK -- FAN : ÇELİK

2850 DEVİR / DAK - (ARON 1500 -2000 1450 DEVİR)  
380 VOLT 50 HZ  
PİS SU FOSEPTİK TRANSFERİNDE KULLANILIR

### ÇELİK HELEZON FAN YAPISI İLE TIKANMAZ

#### PARÇALIYICILI AÇIK FANLI DÖKÜM PİS SU DALGIÇ



TİP	HP	KW	ÇIKIŞ inç	MSS	DEBİ TON/SAAT (m3/h)								FİYAT (DOLAR)
					0	5	10	15	18	20	25	28	
ARON 150	1,5	1,1	2"	MSS	15	13	11	8	5	3			450 \$
ARON 200	2	1,5	2"	MSS	20	18	16	14	13	11	9	7	540 \$

TİP	HP	KW	ÇIKIŞ inç	MSS	DEBİ TON/SAAT (m3/h)								FİYAT (DOLAR)
					0	24	32	40	46	54	62	70	
ARON 300	3	2,2	3"	MSS	22	16	13	11	9	6			620 \$
ARON 400	4	3	3"	MSS	26	20	17	14	13	9	6		770 \$
ARON 550	5,5	4	3"	MSS	30	23	20	18	16	14	12	10	880 \$

TİP	HP	KW	ÇIKIŞ inç	MSS	DEBİ TON/SAAT (m3/h)								FİYAT (DOLAR)
					0	32	46	62	70	86	102	114	
ARON 750	7,5	5,5	4"	MSS	32	24	21	17	15	11	7	4	1.180 \$
ARON 1000	10	7,5	4"	MSS	34	29	26	24	23	20	16	14	1.380 \$





## TONAJLI DÖKÜM GÖVDELİ PİS SU POMPALARI

### TONAJLI PİS SU POMPALARI (2900 DEVİR)

TİP	HP	KW	ÇIKIŞ inç		DEBİ TON/SAAT (m3/h)								FİYAT (DOLAR)	
					0	5	10	15	20	25	28	30		
RAN 150	1,5	1,1	2"	MSS	16	14	13	12	10	8	7			320 \$
RAN 220	2	1,5			17	15	15	13	11	8	6	5		



TİP	HP	KW	ÇIKIŞ inç		DEBİ TON/SAAT (m3/h)									FİYAT (DOLAR)
					0	10	20	30	40	50	60	80	90	
RAN 330	3	2,2	3"	MSS	15	13	12	11	10	9	7			470 \$
RAN 430	4	3			25	23	21	18	14	10				620 \$
RAN 530	5,5	4			32	29	25	22	16	5				770 \$
RAN 730	7,5	5,5			37	34	32	29	25	20	5			870 \$
RAN 1000	10	7,5	4"		33	31	28	27	24	22	19	12	7	1.230 \$

TİP	HP	KW	ÇIKIŞ inç		DEBİ TON/SAAT (m3/h)									FİYAT (DOLAR)
					0	40	60	80	90	105	120	140	155	
TORAN 400	4	3	4"	MSS	21	15	11	6						650 \$
TORAN 550	5,5	4			22	16	12	8	4					800 \$
TORAN 750	7,5	5,5			23	19	16	12	10	7				930 \$
TORAN 1000	10	7,5			24	20	18	16	15	13	10	6		1.230 \$
TORAN 1060	10	7,5	6"		24	20	18	16	14	13	11	7	3	1.340 \$

GÖVDE : DÖKÜM  
FAN : DÖKÜM  
380 VOLT 50 HZ



### TONAJLI PİS SU POMPALARI (1450 DEVİR)

TİP	HP	KW	ÇIKIŞ inç		DEBİ TON/SAAT (m3/h)									FİYAT (DOLAR)
					0	40	60	85	100	140	170	185	200	
RANOR 760	7,5	5,5	6"	MSS	15	13	12	11	10	6	3			1.650 \$
RANOR 1060	10	7,5			17	15	14	13	11	9	6	3	2	1.800 \$

TİP	HP	KW	ÇIKIŞ inç		DEBİ TON/SAAT (m3/h)									FİYAT (DOLAR)
					0	100	150	200	250	300	325	360	400	
RANOR 1560	15	11	6"	MSS	20	17	15	12	8	6				2.550 \$
RANOR 2060	20	15			23	21	18	17	14	11	8	5		2.850 \$
RANOR 2560	25	18			27	22	21	19	16	13	11	8		3.500 \$
RANOR 3060	30	22			29	26	25	22	19	16	14	12	6	3.800 \$

TİP	HP	KW	ÇIKIŞ inç		DEBİ TON/SAAT (m3/h)									FİYAT (DOLAR)
					0	150	180	220	320	350	370	400	430	
RANOR 1580	15	11	8"	MSS	21	16	14	12	5	2				2.800 \$
RANOR 2080	20	15			23	18	17	14	9	6	3			3.250 \$
RANOR 2580	25	18			31	23	21	20	12	10	7	5		3.750 \$
RANOR 3080	30	22			34	27	25	24	18	16	14	10	5	4.200 \$



# ENDÜSTRİEL TİP PİS SU POMPALARI

UZUN SÜRELİ  
ÇALIŞMAYA  
DAYANIKLI

SOĞUTMA CEKETLİ

AÇIK FANLI



Yüksek Krom alaşımı  
Açık Fan



Yüksek Krom alaşımı  
Açık Fan

Karıştırıcı

## KROM AÇIK FANLI SOĞUTMA CEKETLİ 2900 DEVİR

TİP	HP	KW	ÇIKIŞ inç	MSS	DEBİ TON/SAAT (m3/h)								FİYAT (DOLAR)		
					0	8	12	15	18	20	25	30			
KRZ 220	2	1,5	2"	MSS	20	17	15	13	12	10	7			740 \$	
KRZ 320	3	2,2			25	23	22	21	20	18	15	12			860 \$
KRZ 520	5	3,6			33	31	29	28	27	25	22	13			1.340 \$

TİP	HP	KW	İNÇ.	MSS	DEBİ TON/SAAT (m3/h)								FİYAT (DOLAR)		
					0	20	30	35	40	50	55	60			
KRZ 230	2	1,5	3"	MSS	14	10	7	4	2					800 \$	
KRZ 330	3	2,2			19	16	13	11	10	5	2				910 \$
KRZ 530	5	3,6			28	21	19	15	12	8	3				1.340 \$
KRZ 730	7,5	5,5			34	27	24	21	19	13	10	8			1.730 \$

TİP	HP	KW	İNÇ.	MSS	DEBİ TON/SAAT (m3/h)								FİYAT (DOLAR)		
					0	30	40	45	50	60	70	80			
KRZ 540	5	3,6	4"	MSS	18	15	14	13	12	11	8	6		1.440 \$	
KRZ 740	7,5	5,5			23	20	19	18	17	15	13	11			1.780 \$
KRZ 1000	10	7,5			39	32	30	27	25	23	17	12			2.260 \$
KRZ 1500	15	11			48	42	40	38	36	32	27	13			3.100 \$
KRZ 2000	20	15			56	52	50	49	48	45	40	16			3.850 \$

TİP	HP	KW	İNÇ.	MSS	DEBİ TON/SAAT (m3/h)								FİYAT (DOLAR)		
					0	50	60	80	100	130	140	150			
KRZ 1060	10	7,5	6"	MSS	29	24	22	16	11					2.500 \$	
KRZ 1560	15	11			32	27	25	23	21	13					3.150 \$
KRZ 2060	20	15			37	34	33	30	27	20	16	9			3.850 \$

## KARIŞTIRICILI VE AÇIK FANLI

TİP 1450 DEVİR	HP	KW	İNÇ.	MSS	DEBİ TON/SAAT (m3/h)								FİYAT (DOLAR)	
					0	60	70	80	90	120	150	195		
DRZ 550	5,5	4	3"	MSS	14	10	9	8	7					2.700 \$
DRZ 850	8	6	4"		17	15	14	13	12	10	7	2		3.400 \$
DRZ 1250	12	9	6"		22	20	19	18	17	14	11	5		3.850 \$

## GENİŞ KUYU -DEPO-ARTEZYEN DALGIÇLARI

SU ÇIKIŞ GÖVDESİ : DÖKÜM  
MOTOR GÖVDESİ SS PASLAMAZ  
FAN : PPO PLASTİK

2850 DEVİR / DAK 220 VOLT 50 HZ IP 68  
ŞAMANDRALI VE 10 MT KABLO İLE  
DEPO VE GENİŞ KUYULARA ATILARAK SU TEMİNİN DE KULLANILIR



### ÇOK KADEMELİ GENİŞ KUYU - DEPO DALGIÇLARI

TİP	HP	ÇIKIŞ inç	KADEME SAYISI	Hm	DEBİ TON/SAAT (m3/h)						FİYAT (USD)
					1	1,8	2,5	3,6	4,5	5,5	
RONİN 100	1	1"	3	Hm	31	27	22	18	12,5	6	260 \$
RONİN 150	1,5	1"	4		42	38	33	28	18	7	290 \$

KOMPLE SS PASLANMAZ  
MOTOR GÖVDESİ SS PASLAMAZ  
FAN : PPO PLASTİK

2850 DEVİR / DAK 220 VOLT 50 HZ IP 68  
ŞAMANDRALI , 10 MT KABLO VE PANO İLE SEVK EDİLİR  
DEPO VE GENİŞ KUYULARA ATILARAK SU TEMİNİN DE KULLANILIR



### NORİL FANLI KADEMELİ DALGIÇ POMPALAR

TİP	HP	ÇIKIŞ inç	KADEME SAYISI	Hm	DEBİ TON/SAAT (m3/h)						FİYAT (USD)
					0	2	2,5	3	4	5,5	
ROX 304	1	11/4"	4	Hm	51	47	43	41	31	20	350 \$
ROX 306	1,5		6		77	71	66	61	46	30	390 \$
ROX 307	1,8		7		85	77	70	65	50	35	430 \$
ROX 308	2		8		102	94	86	81	62	40	500 \$

ÇIKIŞ : SARI PRİNÇ  
MOTOR GÖVDESİ SS PASLAMAZ  
15 MT KABLOLU PANOLU

2850 DEVİR / DAK  
220 VOLT 50 HZ  
ARTEZYENLERDE SU TEMİNİNDE KULLANILIR



### 2" BORUYA GİREN DALGIÇ ÇAP : 50 mm

TİP	HP	İNÇ.	KADEME SAYISI	Hm	DEBİ TON/SAAT (m3/h)						FİYAT (USD)
					0	0,6	0,8	1	1,1	1,2	
2 GD 1	0,5	3/4"	1	Hm	50	33	25	17	15	12	300 \$

ÇIKIŞ : SARI PRİNÇ  
MOTOR GÖVDESİ SS PASLAMAZ  
30 MT KABLOLU PANOLU

2850 DEVİR / DAK **ÇAP : 75 mm**  
220 VOLT 50 HZ  
ARTEZYENLERDE SU TEMİNİNDE KULLANILIR



### 3" BORUYA GİREN PAKET DALGIÇ POMPA ÇAP : 75 mm

TİP	HP	İNÇ.	KADEME SAYISI	Hm	DEBİ TON/SAAT (m3/h)						FİYAT (USD)
					0	0,6	1	1,5	2	2,5	
3 PK 15	0,8	1"	15	Hm	60	55	50	45	40	20	320 \$
3 PK 20	1	1"	20		80	65	70	52	45	25	370 \$



## GENİŞ KUYU VE DEPO DALGIÇ POMPALARI

POMPA GÖVDESİ : PLASTİK  
MOTOR GÖVDESİ SS PASLAMAZ  
FAN : PPO PLASTİK

2850 DEVİR / DAK 220 VOLT 50 HZ IP 68

ŞAMANDRALI

DEPO VE GENİŞ KUYULARA ATILARAK SU TEMİNİN DE KULLANILIR



### ÇOK KADEMELİ GENİŞ KUYU - DEPO DALGIÇLARI

TİP	HP	ÇIKIŞ inç	KADEME SAYISI		DEBİ TON/SAAT (m3/h)						FİYAT (USD)
					0	1	1,5	2	3	4	
BR 150	1,5	1"	3	III	34	29	24	21	16	10	180 \$

POMPA GÖVDESİ : ALUMİNYUM  
MOTOR GÖVDESİ ALUMİNYUM  
FAN : ALUMİNYUM

2850 DEVİR / DAK 220 VOLT 50 HZ IP 68

ŞAMANDRALI

DEPO VE GENİŞ KUYULARA ATILARAK SU TEMİNİN DE KULLANILIR

ALUMİNYUM GÖVDE

### DRENAJ - ÖRME KUYU - DEPO DALGIÇLARI

TİP	HP	ÇIKIŞ inç	KADEME SAYISI		DEBİ TON/SAAT (m3/h)						FİYAT (USD)
					0	2	2,5	3	4	5	
ALG 50	0,5	1"	1	III	16	15	14	13	12	9	125 \$
ALG 100	1	1"	1		33	32	31	30	25	20	180 \$

TİP	HP	ÇIKIŞ inç	KADEME SAYISI		DEBİ TON/SAAT (m3/h)						FİYAT (USD)
					0	9	11	13	18	22	
ALG 150	1,5	2"	1		19	18	16	14	12	10	240 \$



POMPA GÖVDESİ : DÖKÜM  
MOTOR GÖVDESİ SS PASLAMAZ  
FAN : DÖKÜM

2850 DEVİR / DAK 220 VOLT 50 HZ IP 68

ŞAMANDRALI

DEPO VE GENİŞ KUYULARA ATILARAK SU TEMİNİN DE KULLANILIR



### ÇELİK GÖVDELİ GENİŞ - ÖRME KUYU DALGIÇLARI

TİP	HP	ÇIKIŞ inç	KADEME SAYISI		DEBİ TON/SAAT (m3/h)						FİYAT (USD)
					0	1	4	6	9	15	
BKS 150 M	1,5	1 1/4"	1	III	34	32	36	21	17	8	330 \$
BKS 200 M	2	1 1/4"	1		42	40	35	31	24	10	390 \$

TİP	HP	ÇIKIŞ inç	KADEME SAYISI		DEBİ TON/SAAT (m3/h)						FİYAT (USD)
					0	2	5	7	10	12	
2 BKS 150 M	1,5	2"	2		33	30	36	21	16	4	330 \$
3 BKS 200 M	2	2"	3	III	42	40	36	33	20	13	390 \$
4 BKS 250 M	2,5	2"	4		54	52	49	45	33	23	460 \$



MOTOR GÖVDESİ : SS 304

DÖKÜM FANLI

DEPO VE KESON KUYU YA ATIP DAMLAMA VEYA SALMA SULAMA YAPABİLİRSİNİZ..

## 4" PAKET DALGIÇ POMPALAR

### 25 MT KABLOLU PANOLU

SU ÇIKIŞ GÖVDE : SARI PİRİNÇ  
MOTOR GÖVDESİ SS PASLAMAZ  
FAN : SARI PİRİNÇ

2850 DEVİR / DAK 220 VOLT 50 HZ

25 MT KABLOLU PANOLU

ARTEZYEN VE KUYULARA ATILARAK SU TEMİNİN DE KULLANILIR



### 4" TEK VE ÇİFT FANLI PAKET DALGIÇ POMPA

TİP	HP	KW	KADEME SAYISI	ÇIKIŞ inç		DEBİ TON/SAAT (m3/h)						FİYAT (USD)
						0	1,2	1,5	1,8	2	2,4	
TK 100	1	0,75	1	1"	Mss	60	40	30	25	16	10	285 \$
TK 150	1,5	1,1	2			90	69	50	40	28	20	365 \$

SU ÇIKIŞ GÖVDE : SS PASLANMAZ  
MOTOR GÖVDESİ SS PASLAMAZ  
FAN : NORİL

2850 DEVİR / DAK 220 VOLT 50 HZ

30 MT KABLOLU PANOLU

ARTEZYEN VE KUYULARA ATILARAK SU TEMİNİN DE KULLANILIR

### 30 MT KABLOLU PANOLU

### 4" ÇOK KADEMELİ PAKET DALGIÇ POMPALAR

TİP	HP	KW	KADEME SAYISI	ÇIKIŞ inç		DEBİ TON/SAAT (m3/h)						FİYAT (USD)
						2,4	3	3,6	4,2	5,4	6	
4 PK 4-10	1	0,75	10	11/4"	Mss	65	61	55	48	32	23	365 \$
4 PK 4-14	1,5	1,1	14			91	85	77	68	45	32	420 \$
4 PK 4-18	2	1,5	18			131	109	99	87	58	41	500 \$

TİP	HP	KW	KADEME SAYISI	ÇIKIŞ inç		DEBİ TON/SAAT (m3/h)						FİYAT (USD)
						3,6	4,8	6	7,2	8,4	9	
4 PK 6-08	1	0,75	8	2"	Mss	52	44	36	27	16	14	375 \$
4 PK 6-11	1,5	1,1	11			67	60	49	37	21	18	425 \$
4 PK 6-15	2	1,5	15			91	82	67	51	29	22	510 \$

TİP	HP	KW	KADEME SAYISI	ÇIKIŞ inç		DEBİ TON/SAAT (m3/h)						FİYAT (USD)
						5	6	7	8	10	12	
4 PK 8-12	2	1,5	8	2"		60	57	52	44	34	22	505 \$

TİP	HP	KW	KADEME SAYISI	ÇIKIŞ inç		DEBİ TON/SAAT (m3/h)						FİYAT (USD)
						6	7	9	11	12	14	
4 PK 10-07	1,5	1,1	7	2"	Mss	40	38	34	28	18	10	415 \$
4 PK 10-09	2	1,5	9			57	55	49	40	26	14	485 \$

TİP	HP	KW	KADEME SAYISI	ÇIKIŞ inç		DEBİ TON/SAAT (m3/h)						FİYAT (USD)
						5,4	9	11	13	15	17	
4 PK 12-06	1,5	1,1	6	2"	Mss	32	26	23	20	16	10	415 \$
4 PK 12-08	2	1,5	8			43	35	31	27	21	14	495 \$

### 30 MT KABLOLU PANOLU



## BURGU TİP FANLI DC SOLAR DALGIÇLAR



TİP	DEBİ	HM maximum	GÜÇ (kw)	V	POMPA ÇAPI	ÇIKIŞ	FİYAT
SOLAR 35	2 m3/ h	35 metre	0,37	12	80 mm -3"	1"	<b>270 \$</b>
SOLAR 65	2 m3/ h	65 metre	0,37	24	80 mm -3"	1"	<b>300 \$</b>
SOLAR 90	2 m3/ h	90 metre	0,75	48	80 mm -3"	1"	<b>320 \$</b>
SOLAR 140	2 m3/ h	140 metre	0,75	48	83 mm -3"	1"	<b>370 \$</b>

**İNVERTER KULLANIMI GEREKTİRMEZ / DİREK PANELLERE BAĞLAYABİLİRSİNİZ .**

## 4" NORTEK SOLAR İÇİN DALGIÇ MOTORLAR



TİP	HP	KW	VOLT	FİYAT (DOLAR)
<b>4 DTS 100</b>	1	0,75	TRİFAZE 220 V	<b>200 \$</b>
<b>4 DTS 150</b>	1,5	1,1		<b>220 \$</b>
<b>4 DTS 200</b>	2	1,5		<b>250 \$</b>
<b>4 DTS 300</b>	3	2,2		<b>310 \$</b>

## PAKET SOLAR SİSTEMLER

<b>4 DTS 100 + 6 PANEL X ( 285 WATT) + İNVERTER VE PANOSU :</b>	<b>2.400 \$</b>
<b>4 DTS 150 + 8 PANEL X ( 285 WATT) + İNVERTER VE PANOSU :</b>	<b>2.900 \$</b>
<b>4 DTS 200 + 10 PANEL X ( 285 WATT) + İNVERTER VE PANOSU :</b>	<b>3.400 \$</b>
<b>4 DTS 300 + 12 PANEL X ( 285 WATT) + İNVERTER VE PANOSU :</b>	<b>4.000 \$</b>



POMPA - MOTOR



GÜNEŞ PANELİ



İNVERTÖR PANOSU

İSTENİLEN POMPA KADEMESİNİ LİSTEMİZDEN SEÇEBİLİRSİNİZ . FİYATLARA POMPA KADEMESİ EKLENİCEKTİR.

SİSTEM SADECE GÜNDÜZ ÇALIŞIR . GECE ÇALIŞMASI GEREKİR İSE AKÜ KULLANINIZ .

KONSTRÜKSİYON VE DİĞER SARF MALZEMELER FİYATA DAHİL DEĞİLDİR.



## 4" NORİL FANLI DALGIÇ POMPALAR

!!! KADEMELER KROM BAŞLIKLIDIR !!!



3 TON SERİSİ										FİYAT				
TİP	HP	KW	KADEME SAYISI	ÇIKIŞ inç		DEBİ TON/SAAT (m3/h)								YALNIZ KADEME
						0	1,2	1,5	1,8	2,4	2,7	3	3,3	
4 NF 2-12	0,75	0,55	12	11/4"	MSS	85	80	77	70	62	54	47	38	105 \$
4 NF 2-15	1	0,75	15			106	100	96	88	78	68	59	48	115 \$
4 NF 2-21	1,5	1,1	21			149	140	135	123	109	95	82	67	150 \$
4 NF 2-28	2	1,5	28			198	187	180	165	145	127	110	90	175 \$
4 NF 2-37	3	2,2	37			262	247	238	217	191	168	145	119	220 \$

6 TON SERİSİ										FİYAT				
TİP	HP	KW	KADEME SAYISI	ÇIKIŞ inç		DEBİ TON/SAAT (m3/h)								YALNIZ KADEME
						0	2,4	3	3,6	4,2	4,8	5,4	6	
4 NF 4-08	0,75	0,55	8	11/4"	MSS	58	52	49	44	39	33	26	18	100 \$
4 NF 4-10	1	0,75	10			73	65	61	55	48	41	32	23	105 \$
4 NF 4-14	1,5	1,1	14			102	91	85	77	68	57	45	32	120 \$
4 NF 4-18	2	1,5	18			131	117	109	99	87	73	58	41	140 \$
4 NF 4-24	3	2,2	24			174	156	146	132	116	98	77	55	170 \$
4 NF 4-32	4	3	32			232	208	195	176	155	130	103	73	220 \$
4 NF 4-42	5,5	4	40			290	260	243	220	194	163	128	92	260 \$

9 TON SERİSİ										FİYAT				
TİP	HP	KW	KADEME SAYISI	ÇIKIŞ inç		DEBİ TON/SAAT (m3/h)								YALNIZ KADEME
						0	2,4	3,6	4,8	6	7,2	8,4	9	
4 NF 6-08	1	0,75	8	2"	MSS	56	52	48	44	36	27	16	14	115 \$
4 NF 6-11	1,5	1,1	11			77	71	67	60	49	37	21	18	125 \$
4 NF 6-15	2	1,5	15			105	97	91	82	67	51	29	22	150 \$
4 NF 6-21	3	2,2	21			140	129	121	109	90	68	39	32	180 \$
4 NF 6-26	4	3	26			182	168	158	142	117	89	50	42	210 \$
4 NF 6-34	5,5	4	34			238	220	206	185	152	116	66	61	260 \$
4 NF 6-42	7,5	5,5	42			294	271	254	229	188	143	82	73	315 \$

12 TON SERİSİ										FİYAT				
TİP	HP	KW	KADEME SAYISI	ÇIKIŞ inç		DEBİ TON/SAAT (m3/h)								YALNIZ KADEME
						0	2,4	5	6	7	8	10	12	
4 NF 8-12	2	1,5	12	2"	MSS	76	67	60	57	52	44	34	22	145 \$
4 NF 8-14	3	2,2	14			88	79	70	67	61	52	40	26	160 \$
4 NF 8-23	4	3	23			131	117	105	100	92	79	62	52	190 \$
4 NF 8-30	5,5	4	30			170	152	136	130	121	102	81	55	230 \$
4 NF 8-33	7,5	5,5	33			208	186	165	157	143	122	94	61	285 \$
4 NF 8-41	10	7,5	41			259	231	205	195	178	151	117	76	360 \$

## 4" NORİL FANLI DALGIÇ POMPALAR



!!! KADEMELER KROM BAŞLIKLIDIR !!!



14 TON SERİSİ											FİYAT			
TİP	HP	KW	KADEME SAYISI	ÇIKIŞ inç	DEBİ TON/SAAT (m3/h)								YALNIZ KADEME	
					0	3,6	6	7	9	11	12	14		
4 NF 10-07	1,5	1,1	7	2"	MSS	47	43	40	38	34	28	18	10	115 \$
4 NF 10-09	2	1,5	9			67	61	57	55	49	40	26	14	125 \$
4 NF 10-13	3	2,2	13			88	79	75	70	62	51	36	18	150 \$
4 NF 10-17	4	3	17			115	104	97	93	83	67	46	23	180 \$
4 NF 10-24	5,5	4	24			147	133	127	119	109	89	63	33	200 \$
4 NF 10-27	7,5	5,5	27			182	164	155	148	133	107	72	37	250 \$
4 NF 10-34	10	7,5	34			229	207	195	186	167	135	90	47	330 \$

18 TON SERİSİ											FİYAT			
TİP	HP	KW	KADEME SAYISI	ÇIKIŞ inç	DEBİ TON/SAAT (m3/h)								YALNIZ KADEME	
					0	5,4	7,2	9	11	13	15	17		
4 NF 12-06	1,5	1,1	6	2"	MSS	37	32	29	26	23	20	16	10	115 \$
4 NF 12-08	2	1,5	8			50	43	39	35	31	27	21	14	135 \$
4 NF 12-12	3	2,2	12			75	64	59	53	46	40	31	20	165 \$
4 NF 12-16	4	3	16			101	83	79	71	62	53	42	27	200 \$
4 NF 12-21	5,5	4	21			123	104	98	88	78	66	52	34	235 \$
4 NF 12-26	7,5	5,5	26			159	135	128	115	100	86	67	44	290 \$
4 NF 12-30	10	7,5	30			196	166	154	141	125	106	83	54	370 \$

23 TON SERİSİ											FİYAT			
TİP	HP	KW	KADEME SAYISI	ÇIKIŞ inç	DEBİ TON/SAAT (m3/h)								YALNIZ KADEME	
					0	9	12	15	18	20	21	23		
4 NF 16-07	2	1,5	7	2"	MSS	39	33	29	25	21	18	16	11	145 \$
4 NF 16-10	3	2,2	10			53	45	40	33	27	21	19	16	170 \$
4 NF 16-13	4	3	13			71	60	53	45	36	29	26	20	210 \$
4 NF 16-17	5,5	4	17			95	80	70	60	48	41	35	30	255 \$
4 NF 16-21	7,5	5,5	21			118	100	88	74	60	51	43	35	300 \$
4 NF 16-25	10	7,5	25			148	125	110	93	75	62	54	45	390 \$

## 4" ÇELİK FANLI DALGIÇ POMPALAR

KOMPLE  
ÇELİK



FAN : SS 304  
DİFÜZÖR : SS 304



3 TON SERİSİ											FİYAT		
TİP	HP	KW	KADEME SAYISI	ÇIKIŞ inç	DEBİ TON/SAAT (m3/h)							YALNIZ KADEME	
					0	1,8	2	2,4	3	3,6	4		
4 PF 3-09	0,75	0,55	9	11/4"	MSS	57	47	46	44	35	30	19	180 \$
4 PF 3-12	1	0,75	12			77	64	62	58	47	43	28	220 \$
4 PF 3-15	1,5	1,1	15			97	83	80	77	67	57	40	250 \$
4 PF 3-18	1,5	1,1	18			116	97	95	90	77	67	45	290 \$
4 PF 3-22	2	1,5	22			143	120	115	110	90	80	54	340 \$
4 PF 3-25	2	1,5	25			160	134	130	124	110	90	60	380 \$
4 PF 3-29	3	2,2	29			185	155	147	143	120	103	70	430 \$
4 PF 3-33	3	2,2	33			211	177	170	164	130	118	80	480 \$
4 PF 3-39	4	3	39			252	213	205	195	145	138	94	550 \$
4 PF 3-45	4	3	45			288	243	235	224	195	162	110	630 \$
4 PF 3-52	5,5	4	52			334	282	270	261	230	184	123	730 \$

5 TON SERİSİ											FİYAT		
TİP	HP	KW	KADEME SAYISI	ÇIKIŞ inç	DEBİ TON/SAAT (m3/h)							YALNIZ KADEME	
					0	3	3,5	4	4,5	5	6		
4 PF 5-08	1	0,55	8	11/4"	MSS	52	41	38	36	33	26	23	170 \$
4 PF 5-12	1,5	1,1	12			77	63	60	56	50	45	37	230 \$
4 PF 5-17	2	1,5	17			108	88	81	77	70	64	54	290 \$
4 PF 5-21	3	2,2	21			134	108	100	96	87	77	67	350 \$
4 PF 5-25	3	2,2	25			157	127	120	113	103	90	78	400 \$
4 PF 5-33	4	3	33			209	168	155	149	137	125	105	500 \$
4 PF 5-38	5,5	4	38			242	194	180	172	158	140	123	570 \$
4 PF 5-44	5,5	4	44			279	226	215	202	187	150	143	650 \$
4 PF 5-52	7,5	5,5	52			330	267	255	239	221	190	169	750 \$

8 TON SERİSİ											FİYAT		
TİP	HP	KW	KADEME SAYISI	ÇIKIŞ inç	DEBİ TON/SAAT (m3/h)							YALNIZ KADEME	
					0	5	6	7	8	10	12		
4 PF 8-07	1,5	1,1	7	2"	MSS	41	38	34	32	27	22	17	250 \$
4 PF 8-10	2	1,5	10			58	50	46	43	38	32	25	320 \$
4 PF 8-12	3	2,2	12			71	60	55	52	47	42	31	360 \$
4 PF 8-15	3	2,2	15			87	72	68	64	57	50	38	420 \$
4 PF 8-18	4	3	18			104	90	84	79	72	60	47	480 \$
4 PF 8-21	5,5	4	21			122	105	98	93	85	70	55	540 \$
4 PF 8-25	5,5	4	25			144	125	114	107	97	82	64	630 \$
4 PF 8-30	7,5	5,5	30			174	150	139	131	120	102	79	730 \$
4 PF 8-37	7,5	5,5	37			215	180	169	160	145	122	93	880 \$
4 PF 8-44	10	7,5	44			256	215	201	190	172	142	111	1.000 \$

14 TON SERİSİ											FİYAT		
TİP	HP	KW	KADEME SAYISI	ÇIKIŞ inç	DEBİ TON/SAAT (m3/h)							YALNIZ KADEME	
					0	8	9	10	12	15	18		
4 PF 14-05	2	1,5	5	2"	MSS	33	32	30	28	26	22	16	250 \$
4 PF 14-07	3	2,2	7			46	42	41	40	36	30	20	310 \$
4 PF 14-10	4	3	10			65	62	60	57	52	43	29	400 \$
4 PF 14-13	5,5	4	13			84	80	78	74	67	56	38	490 \$
4 PF 14-18	7,5	5,5	18			117	114	110	102	93	77	54	640 \$
4 PF 14-25	10	7,5	25			163	152	146	141	129	107	75	850 \$



**3 TON SERİSİ**

TİP	HP	KW	KADEME SAYISI	ÇIKIŞ İNÇ	MSS	DEBİ TON/SAAT (m3/h)						
						0	1,2	1,8	2	2,4	2,7	3
<b>B010</b>	<b>1</b>	0,75	15	11/4"	MSS	96	85	74	62	58	48	37
<b>B015</b>	<b>1,5</b>	1,1	22			140	124	107	90	83	68	50
<b>B020</b>	<b>2</b>	1,5	30			187	166	142	125	110	87	64
<b>B030</b>	<b>3</b>	2,2	44			274	244	208	175	160	128	94
<b>B040</b>	<b>4</b>	3	60			373	331	284	240	217	175	128

**FİYAT**

EURO

KADEME

**272 €**
**337 €**
**446 €**
**563 €**
**737 €**
**4 TON SERİSİ**

TİP	HP	KW	KADEME SAYISI	ÇIKIŞ İNÇ	MSS	DEBİ TON/SAAT (m3/h)						
						0	1,8	2,4	2,8	3	3,6	4,2
<b>D010</b>	<b>1</b>	0,75	10	11/4"	MSS	65	61	57	54	52	45	36
<b>D015</b>	<b>1,5</b>	1,1	15			97	90	83	80	76	65	52
<b>D020</b>	<b>2</b>	1,5	20			129	120	111	105	101	87	70
<b>D030</b>	<b>3</b>	2,2	30			193	178	167	163	151	130	103
<b>D040</b>	<b>4</b>	3	40			257	235	220	210	200	170	133
<b>D055</b>	<b>5,5</b>	4	54			346	318	296	280	267	229	181

**FİYAT (EURO)**

KADEME

**237 €**
**288 €**
**339 €**
**448 €**
**579 €**
**724 €**
**5 TON SERİSİ**

TİP	HP	KW	KADEME	İNÇ.	MSS	DEBİ TON/SAAT (m3/h)						
						0	2,4	3	3,3	3,6	4,8	5,4
<b>E010</b>	<b>1</b>	0,75	8	11/4"	MSS	54	50	48	46	44	33	26
<b>E015</b>	<b>1,5</b>	1,1	12			82	75	72	70	67	50	39
<b>E020</b>	<b>2</b>	1,5	16			110	101	96	94	90	67	53
<b>E030</b>	<b>3</b>	2,2	24			163	151	144	140	133	100	80
<b>E040</b>	<b>4</b>	3	32			218	201	191	183	178	134	105

**FİYAT (EURO)**

KADEME

**221 €**
**243 €**
**294 €**
**395 €**
**534 €**
**9 TON SERİSİ**

TİP	HP	KW	KADEME	İNÇ.	MSS	DEBİ TON/SAAT (m3/h)						
						0	3,6	4,8	5,2	6	7,2	9
<b>F020</b>	<b>2</b>	1,5	12	2"	MSS	77	62	60	58	55	47	30
<b>F030</b>	<b>3</b>	2,2	18			116	97	91	88	83	71	45
<b>F040</b>	<b>4</b>	3	24			155	130	122	115	110	95	62
<b>F055</b>	<b>5,5</b>	4	34			210	180	166	158	150	130	85
<b>F075</b>	<b>7,5</b>	5,5	45			266	232	215	200	190	160	101
<b>F100</b>	<b>10</b>	7,5	60			370	315	295	275	265	227	150

**FİYAT (EURO)**

KADEME

**337 €**
**417 €**
**519 €**
**708 €**
**955 €**
**1.188 €**
**12 TON SERİSİ**

TİP	HP	KW	KADEME	İNÇ.	MSS	DEBİ TON/SAAT (m3/h)						
						0	4,8	6	6,6	7,2	9,6	12
<b>H020</b>	<b>2</b>	1,5	8	2"	MSS	52	47	45	43	40	36	24
<b>H030</b>	<b>3</b>	2,2	12			78	71	68	66	64	53	37
<b>H040</b>	<b>4</b>	3	16			104	94	91	88	86	71	50
<b>H055</b>	<b>5,5</b>	4	22			144	130	125	123	121	101	70
<b>H075</b>	<b>7,5</b>	5,5	30			197	177	171	168	164	140	94
<b>H100</b>	<b>10</b>	7,5	39			262	235	228	223	220	185	126

**FİYAT (EURO)**

KADEME

**272 €**
**374 €**
**417 €**
**519 €**
**664 €**
**824 €**
**21 TON SERİSİ**

TİP	HP	KW	KADEME	İNÇ.	MSS	DEBİ TON/SAAT (m3/h)						
						0	9	12	14	16	18	21
<b>L020</b>	<b>2</b>	1,5	5	2"	MSS	34	24	21	17	15	12	7
<b>L030</b>	<b>3</b>	2,2	8			54	39	33	28	25	20	12
<b>L040</b>	<b>4</b>	3	11			74	53	46	38	33	27	16
<b>L055</b>	<b>5,5</b>	4	15			100	73	62	52	47	37	22
<b>L075</b>	<b>7,5</b>	5,5	20			134	97	83	70	60	49	30

**FİYAT (EURO)**

KADEME

**257 €**
**359 €**
**417 €**
**504 €**
**664 €**


## DALGIÇ MOTORLAR



### 4" NORTEK MOTORLAR

TİP	HP	KW	VOLT	FİYAT ( DOLAR)
4 DM 075	0,75	0,55	220	140 \$
4 DM 100	1	0,75		160 \$
4 DM 150	1,5	1,1		190 \$
4 DM 200	2	1,5		230 \$
4 DM 300	3	2,2		300 \$
4 DT 100	1	0,75	380	160 \$
4 DT 150	1,5	1,1		180 \$
4 DT 200	2	1,5		210 \$
4 DT 300	3	2,2		270 \$
4 DT 400	4	3		340 \$
4 DT 550	5,5	4		430 \$
4 DT 750	7,5	5,5		520 \$
4 DT 1000	10	7,5		620 \$



### 30 METRE KABLOLU PANOLU MOTORLAR

TİP	HP	KW	VOLT	FİYAT ( DOLAR)
DM-KP 100	1	0,75	220	260 \$
DM-KP 150	1,5	1,1	220	300 \$
DM-KP 200	2	1,5	220	360 \$



### 4" COVERCO YAĞ SOĞUTMALI MOTORLAR

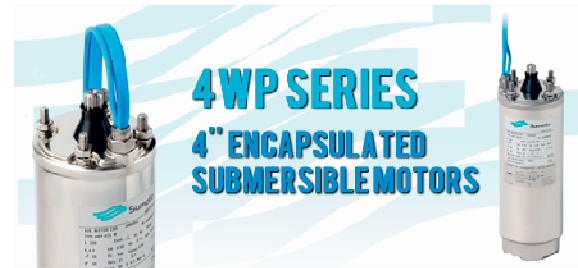
TİP	HP	KW	VOLT	FİYAT ( EURO )
NBS 075	0,75	0,55	220	275 €
NBS 100 M	1	0,75		290 €
NBS 150 M	1,5	1,1		310 €
NBS 200 M	2	1,5		360 €
NBS 300 M	3	2,2		430 €
NBS 100 T	1	0,75	380	278 €
NBS 150 T	1,5	1,1		300 €
NBS 200 T	2	1,5		325 €
NBS 300 T	3	2,2		395 €
NBS 400 T	4	3		550 €
NBS 550 T	5,5	4		700 €
NBS 750 T	7,5	5,5		850 €
NBS 1000 T	10	7,5		997 €



MADE IN ITALY



**OY6 SERIES**  
**6" OIL FILLED**  
**SUBMERSIBLE MOTORS**



**4WP SERIES**  
**4" ENCAPSULATED**  
**SUBMERSIBLE MOTORS**

## DALGIÇ MOTORLAR

### 4" SUMOTO YAĞ SOĞUTMALI MOTORLAR

TİP	HP	KW	VOLT	FİYAT (EURO)
OPM 075	0,75	0,55	220	231 €
OPM 100	1	0,75		253 €
OPM 150	1,5	1,1		275 €
OPM 200	2	1,5		330 €
OPM 300	3	2,2		374 €
OPT 100	1	0,75	380	242 €
OPT 150	1,5	1,1		270 €
OPT 200	2	1,5		292 €
OPT 300	3	2,2		341 €
OPT 400	4	3		490 €
OPT 550	5,5	4		605 €
OPT 750	7,5	5,5		721 €
OPT 1000	10	7,5		957 €

### 6" SUMOTO YAĞ SOĞUTMALI SOĞUTMALI

TİP	HP	KW	KALKIŞ	FİYAT (EURO)
OY6 550	5,5	4	DİREK	1.122 €
OY6 750	7,5	5,5		1.143 €
OY6 1000	10	7,5		1.174 €
OY6 1250	12,5	9		1.267 €
OY6 1500	15	11		1.353 €
OY6 1750	17,5	12,8		1.464 €
OY6 2000	20	15		1.650 €
OY6 2500	25	18	YILDIZ	1.946 €
OY6 3000	30	22		2.144 €
OY6 4000	40	30		2.750 €
OY6 5000	50	37		3.986 €

### 4"SU SOĞUTMALI SOĞUTMALI MOTORLAR

TİP	HP	KW	VOLT	FİYAT (EURO)
4WP 100 M	1	0,75	220	389 €
4WP 150 M	1,5	1,1		441 €
4WP 200 M	2	1,5		531 €
4WP 300 M	3	2,2		649 €
4WP 100 T	1	0,75	380	383 €
4WP 150 T	1,5	1,1		441 €
4WP 200 T	2	1,5		494 €
4WP 300 T	3	2,2		583 €
4WP 400 T	4	3		884 €
4WP 550 T	5,5	4		1.001 €
4WP 750 T	7,5	5,5		1.168 €
4WP 1000 T	10	7,5		1.619 €



## DALGIÇ MOTORLAR

### SU SOĞUTMALI MOTORLAR



	TİP	HP	KW	KG	AMP.	ÇAP	KALKIŞ	FİYAT (USD)
5"	5 DT 550	5,5	4	38	11	123 mm	DİREK	1.100 \$
	5 DT 750	7,5	5,5	38	14			1.100 \$
	5 DT 1000	10	7,5	42	16			1.150 \$
	5 DT 1250	12,5	9,2	44	20			1.200 \$
	5 DT 1500	15	11	48	25			1.300 \$
	5 DT 1750	17,5	13	54	28			1.300 \$
	5 DT 2000	20	15	58	33		YILDIZ	1.500 \$
	5 DT 2500	25	18,5	58	39			1.550 \$
	5 DT 3000	30	22	58	48			1.600 \$



	TİP	HP	KW	KG	AMP.	ÇAP	KALKIŞ	FİYAT (USD)
6"	6 DT 550	5,5	4	45	11	145 mm	DİREK	830 \$
	6 DT 750	7,5	5,5	47	13			860 \$
	6 DT 1000	10	7,5	50	18			920 \$
	6 DT 1250	12,5	9,2	51	22			990 \$
	6 DT 1500	15	11	57	26			1.030 \$
	6 DT 1750	17,5	13	61	29			1.120 \$
	6 DT 2000 D	20	15	67	33			1.200 \$
	6 DT 2000 Y	20	15	67	33		YILDIZ	1.200 \$
	6 DT 2500	25	18,5	73	41			1.350 \$
	6 DT 3000	30	22	82	48			1.450 \$
	6 DT 3500	35	26	88	56			1.650 \$
	6 DT 4000	40	30	98	65			1.800 \$
	6 DT 5000	50	37	106	77			1.950 \$
	6 DT 6000	60	45	116	95			2.100 \$

## DALGIÇ MOTORLAR

### SU SOĞUTMALI MOTORLAR



7"	TİP	HP	KW	KG	AMP.	ÇAP	KALKIŞ	FİYAT (USD)
	7 DT 3000	30	22	110	49	170 mm	YILDIZ	1.860 \$
	7 DT 4000	40	30	118	64			2.000 \$
	7 DT 5000	50	7,5	130	78			2.200 \$
	7 DT 6000	60	9,2	140	92			2.400 \$
	7 DT 7000	70	11	148	109			2.600 \$
	7 DT 7500	75	15	154	113			2.750 \$
	7 DT 8000	80	18,5	158	123			2.850 \$
	7 DT 9000	90	22	171	138			3.000 \$

8"	TİP	HP	KW	KG	AMP.	ÇAP	KALKIŞ	FİYAT (USD)
	8 DT 30	30	22	112	51	191 mm	YILDIZ	2.160 \$
	8 DT 40	40	30	128	62			2.400 \$
	8 DT 50	50	37	139	79			2.550 \$
	8 DT 60	60	45	154	90			2.620 \$
	8 DT 70	70	52	169	109			2.750 \$
	8 DT 75	75	55	173	117			2.800 \$
	8 DT 80	80	59	181	121			2.900 \$
	8 DT 90	90	66	188	138			3.200 \$
	8 DT 100	100	75	196	156			3.500 \$
	8 DT 110	110	81	213	168			3.650 \$
	8 DT 125	125	92	230	188			4.100 \$
8 DT 150	150	110	255	226	4.550 \$			




10"	TİP	HP	KW	KG	AMP.	ÇAP	KALKIŞ	FİYAT (USD)
	10 DT 100	100	75	246	150	236 mm	YILDIZ	4.400 \$
	10 DT 110	110	81	255	166			4.600 \$
	10 DT 125	125	92	275	181			4.800 \$
	10 DT 150	150	110	300	220			5.450 \$
	10 DT 175	175	132	328	255			5.850 \$
	10 DT 200	200	147	368	290			6.200 \$
	10 DT 225	225	165	400	325			6.750 \$
10 DT 250	250	185	436	355	7.200 \$			

## DALGIÇ POMPA KABLolari

### DALGIÇ POMPA MONTAJ KABLolari



EBAT	FİYAT
3 X 2,5	76,0 TL
3 X 4	120,0 TL
3 X 6	170,0 TL
3 X 10	300,0 TL
3 X 16	460,0 TL
3 X 0,75 ELEKTROD. KABLOSU	36,0 TL
KUYU ELEKTRODU 	60,0 TL

**KABLO FİYATLARI DEĞİŞKENDİR GÜNLÜK SORUNUZ...**



KUYU FLANŞI

330,0 TL




## PVC KOLON BORUSU


YERLİ		PVC KOLON BORUSU				
	TİP ( BORULAR 3 METREDİR )	BAR	1 METRE FİYATI	1 BOY FİYATI (3MT)	ALT-ÜST ADAPTÖR TAKIMI	
			DOLAR	DOLAR		
  	1 1/4"	PVC KOLON BORUSU	15 BAR	4,0 \$	12 \$	30 \$
		PVC KOLON BORUSU	21 BAR	4,7 \$	14 \$	35 \$
		PVC KOLON BORUSU	26 BAR	6,3 \$	19 \$	90 \$
		PVC KOLON BORUSU	35 BAR	7,7 \$	23 \$	90 \$
	1 1/2"	PVC KOLON BORUSU	15 BAR	4,7 \$	14 \$	35 \$
		PVC KOLON BORUSU	21 BAR	5,7 \$	17 \$	40 \$
		PVC KOLON BORUSU	26 BAR	7,3 \$	22 \$	105 \$
		PVC KOLON BORUSU	35 BAR	9,0 \$	27 \$	105 \$
	2"	PVC KOLON BORUSU	15 BAR	6,7 \$	20 \$	45 \$
		PVC KOLON BORUSU	21 BAR	8,3 \$	25 \$	50 \$
		PVC KOLON BORUSU	26 BAR	10,7 \$	32 \$	125 \$
		PVC KOLON BORUSU	35 BAR	12,7 \$	38 \$	125 \$
	2 1/2"	PVC KOLON BORUSU	15 BAR	9,7 \$	29 \$	65 \$
		PVC KOLON BORUSU	21 BAR	12,0 \$	36 \$	65 \$
		PVC KOLON BORUSU	26 BAR	15,3 \$	46 \$	150 \$
	3"	PVC KOLON BORUSU	15 BAR	12,0 \$	36 \$	75 \$
PVC KOLON BORUSU		21 BAR	15,3 \$	46 \$	75 \$	
PVC KOLON BORUSU		26 BAR	20,7 \$	62 \$	190 \$	
4"	PVC KOLON BORUSU	15 BAR	20,0 \$	60 \$	120 \$	
	PVC KOLON BORUSU	21 BAR	25,0 \$	75 \$	120 \$	
	PVC KOLON BORUSU	26 BAR	33,3 \$	100 \$	240 \$	
5"	PVC KOLON BORUSU	15 BAR	31,7 \$	95 \$	180 \$	
	PVC KOLON BORUSU	21 BAR	38,3 \$	115 \$	200 \$	
6"	PVC KOLON BORUSU	15 BAR	43,3 \$	130 \$	280 \$	
	PVC KOLON BORUSU	21 BAR	53,3 \$	160 \$	300 \$	

BORULAR ÜÇER METREDİR.. / ÇÜRÜMEZ - YILLARCA KULLANABİLİRSİNİZ.

# PANOLAR

## DERİN KUYU DALGIÇ POMPALAR - PİS SU DALGIÇ POMPALARI - SANTRİFÜJ POMPALAR İÇİN PANOLAR

PANO	HP	VOLT	OAEG	SIEMENS
			KONDAKTÖR - TERMİK : OAG	KONDAKTÖR - TERMİK : SIEMENS
			SIVI SEVİYE : ENTES	SIVI SEVİYE : ENTES
			FAZ KORUMA : ENTES	FAZ KORUMA : ENTES
	1 - 1,5	220 V	180	270 €
	2 - 3		195	315 €
	1 - 1,5 - 2 - 3	380 V	195	315 €
	4 - 5,5 - 7,5		205	350 €
	10		210	390 €

PANO	HP	VOLT	ABB	SIEMENS
			KONDAKTÖR - TERMİK : ABB	KONDAKTÖR - TERMİK : SIEMENS
			SIVI SEVİYE : ENTES	SIVI SEVİYE : ENTES
			FAZ KORUMA : ENTES	FAZ KORUMA : ENTES
	12,5 - 15	DİREK	270	465 €
	17,5 HP		295	500 €
	20 HP		295	500 €
	20 HP	YILDIZ	525	880 €
	25 HP		605	1.050 €
	30 HP		610	1.060 €
	40 HP		950	1.425 €
	50 HP		1.085	1.635 €
	60 HP		1.290	1.925 €
	75 HP		2.215	2.595 €
	95 HP		3.160	3.500 €
	110 HP		3.515	4.475 €
	125 HP		3.805	4.750 €
	150 HP		4.910	5.475 €

AMPERMETRE VOLTMETRE İSTENİR İSE NET FİYATA 60 USD ARTI KDV EKLEYİNİZ ..

60 HP DEN SONRASI SAÇ KASA GÖSTERGELİDİR.

## ELEKTRONİK KARTLI PANOLAR

### DALGIÇ POMPALAR - PİS SU POMPALARI - SANTRİFÜJ POMPALAR İÇİN



MODEL	HP	VOLT	KALKIŞ	FİYAT ( USD)
EDM 300	1 - 1,5 - 2 - 3 HP	220 V	DİREK	145
EDT 550	1 den 5,5 hp ye	380 V		210
EDT 1000	7,5 - 10 HP			215
EDT 1500	12,5 - 15 HP			875
EDT 2000	17,5 - 20 HP			1.050
EDT 2000-SD	17,5 - 20 HP	380 V	YILDIZ	1.130
EDT 3000-SD	25 - 30 HP			1.275

### HİDROFOR GRUPLARI İÇİN ELEKTRONİK PANOLAR



MODEL	HP	VOLT	TEKLİ	ÇİFTLİ	ÜÇLÜ
HİDO 300	1 - 1,5 - 2 - 3 HP	220 V	140 \$	550	1.385
HİDO 550	1 den 5,5 hp ye	380 V	190 \$	560	1.410
HİDO 1000	7,5 - 10 HP		200 \$	580	1.450
HİDO 1500	12,5 - 15 HP		850 \$	1.100	1.750

### BASİT PANOLAR



BASİT PANOLAR 220 VOLT TERMİKLİ	1 HP	1,5 HP	2 HP	3 HP
	41 \$	45 \$	50 \$	65 \$



## 6" NORİL FANLI DALGIÇ POMPALAR

175 LİK SONDAJ BORUSUNA GİRER



16 TON SERİSİ													FİYAT (DOLAR)	
TİP	HP	MOT ÇAPI	İNÇ.	DEBİ										YALNIZ KADEME
				m3/h	0	6	8	10	12	14	16	18		
				lt/sn	0	1,7	2,2	2,8	3,3	3,9	4,4	5,0		
6 NF 16 - 06	5,5	6"	21/2"	MSS	99	92	89	84	76	65	50	32	352 \$	
6 NF 16 - 08	7,5	6"			132	122	116	110	102	88	68	42	400 \$	
6 NF 16 - 11	10	6"			183	171	164	155	140	122	100	68	464 \$	
6 NF 16 - 14	12,5	6"			232	217	200	194	170	151	120	80	528 \$	
6 NF 16 - 16	15	6"			264	247	230	224	200	177	140	98	608 \$	
6 NF 16 - 19	17,5	6"			324	296	283	265	243	210	169	116	672 \$	
6 NF 16 - 21	20	6"			348	328	313	290	268	236	190	120	720 \$	
6 NF 16 - 23	25	6"			384	359	343	321	293	250	200	130	800 \$	



25 TON SERİSİ													FİYAT (DOLAR)	
TİP	HP	MOT ÇAPI	İNÇ.	DEBİ										YALNIZ KADEME
				m3/h	0	12	14	16	18	20	22	25		
				lt/sn	0	3,3	3,9	4,4	5,0	5,6	6,1	6,9		
6 NF 20 - 05	5,5	6"	3"	MSS	77	64	61	57	51	46	41	31	352 \$	
6 NF 20 - 07	7,5	6"			108	90	86	79	73	65	58	44	400 \$	
6 NF 20 - 09	10	6"			138	116	111	101	96	84	76	56	448 \$	
6 NF 20 - 11	12,5	6"			168	142	136	124	113	102	90	69	496 \$	
6 NF 20 - 14	15	6"			215	180	171	150	145	130	113	88	560 \$	
6 NF 20 - 16	17,5	6"			245	206	195	180	165	149	130	100	608 \$	
6 NF 20 - 18	20	6"			277	232	225	202	193	170	152	113	688 \$	
6 NF 20 - 20	25	6"			307	256	240	215	203	181	156	120	736 \$	
6 NF 20 - 22	25	6"			345	295	282	262	241	216	189	143	784 \$	
6 NF 20 - 25	30	6"			386	320	303	281	265	232	208	158	896 \$	
6 NF 20 - 28	35	6"			428	358	336	301	291	255	221	174	976 \$	
6 NF 20 - 30	40	6"			459	384	360	322	312	273	237	186	1.040 \$	

## 6" NORİL FANLI DALGIÇ POMPALAR

175 LİK SONDAJ BORUSUNA GİRER



30 TON SERİSİ													FİYAT (DOLAR)
TİP	HP	MOT ÇAPI	İNÇ.	DEBİ									
				m3/h	0	10	15	20	26	32	35	38	
				lt/sn	0	2,8	4,2	5,6	7,2	8,9	9,7	10,6	YALNIZ
													KADEME
6 NF 32 - 03	5,5	6"	3"	MSS	44	42	41	40	36	31	27	21	336 \$
6 NF 32 - 04	7,5	6"			59	56	55	53	48	42	39	33	368 \$
6 NF 32 - 06	10	6"			88	86	84	78	71	60	54	48	416 \$
6 NF 32 - 07	12,5	6"			102	99	97	92	84	71	64	53	448 \$
6 NF 32 - 08	15	6"			116	115	112	105	95	84	71	63	480 \$
6 NF 32 - 09	17,5	6"			130	129	126	120	109	98	85	75	496 \$
6 NF 32 - 10	20	6"			147	144	141	131	120	108	95	82	528 \$
6 NF 32 - 13	25	6"			190	185	181	175	158	140	123	109	624 \$
6 NF 32 - 15	30	6"			218	215	210	200	183	153	138	123	704 \$
6 NF 32 - 18	35	6"			260	257	251	240	220	185	170	148	816 \$
6 NF 32 - 21	40	6"			310	302	294	280	258	215	193	168	912 \$
6 NF 32 - 26	50	6"			380	368	355	340	316	265	235	195	1.056 \$



40 TON SERİSİ													FİYAT (DOLAR)
TİP	HP	MOT ÇAPI	İNÇ.	DEBİ									
				m3/h	0	18	24	30	36	42	48	50	
				lt/sn	0	5,0	6,7	8,3	10,0	11,7	13,3	13,9	YALNIZ
													KADEME
6 NF 42 - 03	5,5	6"	3"	MSS	42	37	36	34	31	28	24	20	368 \$
6 NF 42 - 04	7,5	6"			57	50	48	45	42	37	31	25	400 \$
6 NF 42 - 05	10	6"			71	62	60	57	52	47	39	32	432 \$
6 NF 42 - 06	12,5	6"			85	75	72	68	63	56	47	40	480 \$
6 NF 42 - 07	15	6"			99	87	84	79	73	65	55	50	512 \$
6 NF 42 - 08	17,5	6"			113	100	96	91	84	75	63	56	544 \$
6 NF 42 - 09	20	6"			127	112	108	102	94	84	71	65	592 \$
6 NF 42 - 11	25	6"			155	137	132	125	115	103	86	80	656 \$
6 NF 42 - 14	30	6"			198	175	168	159	147	131	110	90	784 \$
6 NF 42 - 16	35	6"			226	200	192	181	168	150	126	120	864 \$
6 NF 42 - 18	40	6"			254	225	215	204	189	168	141	130	944 \$

# 5" PASLANMAZ ÇELİK DALGIÇ POMPALAR

140 LIK SONDAJ BORUSUNA GİRER

MAX POMPA ÇAPI MOTORLU : 128 mm												
TİP	HP	MOT ÇAPI	İNÇ.	DEBİ								
				m3/h	0	11	15	18	22	25	29	
				lt/sn	0,0	3,0	4,2	5,0	6,1	6,9	8,0	
5 PF 20 - 02	1	4"	21/2"	MSS	18	15	14	11	8	5	2	385 \$
5 PF 20 - 03	2	4"			28	23	22	19	16	11	4	447 \$
5 PF 20 - 04	3	4"			41	35	33	28	24	17	9	509 \$
5 PF 20 - 05	4	4"			50	42	39	34	29	21	12	583 \$
5 PF 20 - 06	4	4"-5"			60	50	47	42	36	25	15	662 \$
5 PF 20 - 07	5,5	4"-5"			71	61	56	50	43	31	19	736 \$
5 PF 20 - 08	5,5	4"-5"			82	69	64	58	49	36	23	810 \$
5 PF 20 - 09	7,5	4"-5"			92	79	73	65	56	41	26	894 \$
5 PF 20 - 10	7,5	4"-5"			102	88	81	73	63	46	29	962 \$
5 PF 20 - 11	7,5	4"-5"			110	95	87	78	66	48	30	1.019 \$
5 PF 20 - 12	7,5	4"-5"			124	107	98	88	76	56	37	1.110 \$
5 PF 20 - 13	10	4"-5"			134	116	107	96	83	61	40	1.177 \$
5 PF 20 - 14	10	4"-5"			145	127	117	105	93	70	44	1.262 \$
5 PF 20 - 15	10	4"-5"			155	135	123	112	97	71	47	1.313 \$
5 PF 20 - 16	12,5	5"			166	144	132	119	103	76	51	1.398 \$
5 PF 20 - 17	12,5	5"			176	153	140	127	110	81	55	1.466 \$
5 PF 20 - 18	12,5	5"			187	163	149	135	117	86	58	1.540 \$
5 PF 20 - 19	15	5"			197	172	157	142	123	91	62	1.613 \$
5 PF 20 - 20	15	5"			210	182	165	150	129	92	65	1.693 \$
5 PF 20 - 22	17,5	5"			229	200	182	165	144	106	72	1.845 \$
5 PF 20 - 24	17,5	5"			250	219	199	181	157	117	79	1.987 \$
5 PF 20 - 26	20	5"			271	237	216	196	171	127	87	2.151 \$
5 PF 20 - 28	20	5"			293	256	233	212	184	137	94	2.304 \$
5 PF 20 - 30	25	5"			314	275	250	227	198	147	101	2.491 \$

FİYAT (DOLAR)
YALNIZ
KADEME
385 \$
447 \$
509 \$
583 \$
662 \$
736 \$
810 \$
894 \$
962 \$
1.019 \$
1.110 \$
1.177 \$
1.262 \$
1.313 \$
1.398 \$
1.466 \$
1.540 \$
1.613 \$
1.693 \$
1.845 \$
1.987 \$
2.151 \$
2.304 \$
2.491 \$

MAX POMPA ÇAPI MOTORLU : 128 mm												
TİP	HP	MOT ÇAPI	İNÇ.	DEBİ								
				m3/h	0	15	18	22	25	29	32	
				lt/sn	0,0	4,2	5,0	6,1	6,9	8,0	8,9	
5 PF 25 - 02	2	4"	21/2"	MSS	20	16	15	14	12	8	7	385 \$
5 PF 25 - 03	3	4"			32	26	24	22	20	16	12	447 \$
5 PF 25 - 04	4	4"			43	36	34	30	27	22	17	509 \$
5 PF 25 - 05	5,5	4"-5"			55	46	42	39	35	28	22	583 \$
5 PF 25 - 06	5,5	4"-5"			67	56	52	48	43	36	27	662 \$
5 PF 25 - 07	7,5	4"-5"			78	65	60	56	49	41	32	736 \$
5 PF 25 - 08	7,5	4"-5"			90	76	70	65	59	49	37	810 \$
5 PF 25 - 09	10	4"-5"			102	86	79	74	66	56	42	894 \$
5 PF 25 - 10	10	4"-5"			114	96	89	82	74	62	48	962 \$
5 PF 25 - 11	12,5	5"			125	106	98	91	82	69	53	1.019 \$
5 PF 25 - 12	12,5	5"			138	118	108	101	91	76	59	1.110 \$
5 PF 25 - 13	12,5	5"			149	126	116	108	98	82	63	1.177 \$
5 PF 25 - 14	15	5"			160	135	125	117	105	88	67	1.262 \$
5 PF 25 - 15	15	5"			172	145	135	125	113	95	73	1.313 \$
5 PF 25 - 16	17,5	5"			184	155	144	133	121	102	78	1.398 \$
5 PF 25 - 17	17,5	5"			196	165	153	142	129	109	83	1.466 \$
5 PF 25 - 18	20	5"			209	177	165	153	141	121	91	1.540 \$
5 PF 25 - 19	20	5"			219	185	171	159	145	122	93	1.613 \$
5 PF 25 - 20	20	5"			231	195	181	168	152	129	98	1.693 \$
5 PF 25 - 21	25	5"			243	205	190	176	160	135	103	1.766 \$
5 PF 25 - 22	25	5"			254	215	199	185	168	142	109	1.845 \$
5 PF 25 - 23	25	5"			266	225	208	193	175	148	113	1.913 \$
5 PF 25 - 24	25	5"			278	235	217	202	184	155	119	1.987 \$

FİYAT (DOLAR)
YALNIZ
KADEME
385 \$
447 \$
509 \$
583 \$
662 \$
736 \$
810 \$
894 \$
962 \$
1.019 \$
1.110 \$
1.177 \$
1.262 \$
1.313 \$
1.398 \$
1.466 \$
1.540 \$
1.613 \$
1.693 \$
1.766 \$
1.845 \$
1.913 \$
1.987 \$



# 5" DÖKÜM DALGIÇ POMPALAR

MAX POMPA ÇAPI : 125 mm

140 LIK SONDAJ BORUSUNA GİRER



## 25 TON SERİSİ

TİP	HP	MOT ÇAPI	İNÇ.	DEBİ							
				m3/h	0	10	16	22	25	30	33
					lt/sn	0	2,7	4,44	6,11	6,94	8,33
5 DF 25 - 05	2	4"	21/2"	MSS	43	34	28	23	20	17	11
5 DF 25 - 06	3	4"			54	41	35	28	25	22	16
5 DF 25 - 07	3	4"			64	46	40	31	28	25	18
5 DF 25 - 09	4	4"			82	57	50	41	36	32	25
5 DF 25 - 11	5,5	4"-5"			100	71	64	55	50	45	36
5 DF 25 - 14	7,5	4"-5"			128	86	78	67	60	57	44
5 DF 25 - 17	10	4"-5"			157	138	114	98	84	74	58

FİYAT  
(DOLAR)

YALNIZ

KADEME

**315 \$**

**360 \$**

**400 \$**

**490 \$**

**595 \$**

**745 \$**

**880 \$**

## 30 TON SERİSİ

TİP	HP	MOT ÇAPI	İNÇ.	DEBİ							
				m3/h	0	12	18	26	30	33	36
					lt/sn	0	3,33	5	7,22	8,33	9,17
5 DF 30 - 04	2	4"	21/2"	MSS	36	32	28	25	20	17	11
5 DF 30 - 05	3	4"			44	40	35	29	25	20	15
5 DF 30 - 07	4	4"			64	46	40	32	29	24	18
5 DF 30 - 09	5,5	4"-5"			81	56	50	41	36	31	24
5 DF 30 - 12	7,5	4"-5"			109	66	55	47	42	37	35
5 DF 30 - 14	10	4"-5"			128	113	96	72	62	57	47
5 DF 30 - 17	12,5	5"			154	137	112	96	81	73	52

FİYAT  
(DOLAR)

YALNIZ

KADEME

**275 \$**

**315 \$**

**400 \$**

**490 \$**

**645 \$**

**745 \$**

**880 \$**

## 35 TON SERİSİ

TİP	HP	MOT ÇAPI	İNÇ.	DEBİ							
				m3/h	0	15	26	33	35	37	40
					lt/sn	0	4,17	7,22	9,17	9,72	10,3
5 DF 35 - 04	3	4"	21/2"	MSS	35	31	27	20	16	13	9
5 DF 35 - 05	4	4"			44	38	32	23	19	15	13
5 DF 35 - 07	5,5	4"-5"			64	49	42	33	30	23	18
5 DF 35 - 09	7,5	4"-5"			81	57	47	39	32	29	24
5 DF 35 - 12	10	4"-5"			109	82	67	57	47	39	36
5 DF 35 - 14	12,5	5"			128	102	82	67	61	53	49
5 DF 35 - 16	15	5"			146	117	92	87	72	64	55

FİYAT  
(DOLAR)

YALNIZ

KADEME

**275 \$**

**315 \$**

**400 \$**

**490 \$**

**645 \$**

**745 \$**

**835 \$**

## 40 TON SERİSİ

TİP	HP	MOT ÇAPI	İNÇ.	DEBİ							
				m3/h	0	18	26	32	36	40	42
					lt/sn	0	5	7,22	8,89	10	11,1
5 DF 40 - 04	4	4"	3"	MSS	35	30	26	23	21	19	13
5 DF 40 - 05	5,5	4"-5"			44	37	32	29	27	24	17
5 DF 40 - 07	7,5	4"-5"			64	51	45	42	39	35	25
5 DF 40 - 10	10	4"-5"			93	72	62	58	53	46	32
5 DF 40 - 12	12,5	5"			112	83	71	64	59	51	35
5 DF 40 - 15	15	5"			139	104	91	84	76	66	46

FİYAT  
(DOLAR)

YALNIZ

KADEME

**315 \$**

**380 \$**

**480 \$**

**650 \$**

**745 \$**

**910 \$**

## 6" YATAY ÇELİK DALGIÇ POMPALAR

HAVUZA - GÖLETE -  
DEPOYA YATAY OLARAK



TİP	MOTOR		Q m³/h	DEBi								Çıkış inch	FİYAT (DOLAR)
				0	8	16	22	26	30	32			
6"	kW	HP	lt/s	0	2	4	6	7	8	9			
YDP 30-04	4	5,5	HM	46	45	40	35	32	27	16	3"	1.350 \$	
YDP 30-05	5,5	7,5		58	56	51	45	41	35	21		1.573 \$	
YDP 30-06	5,5	7,5		69	67	60	53	48	41	25		1.721 \$	
YDP 30-07	7,5	10		81	79	71	63	57	49	30		1.939 \$	
YDP 30-08	7,5	10		91	89	80	71	64	55	34		2.015 \$	
YDP 30-09	9,2	12,5		103	101	91	80	73	63	39		2.131 \$	
YDP 30-10	9,2	12,5		114	111	100	89	80	69	43		2.206 \$	
YDP 30-11	9,2	12,5		125	122	110	97	87	75	45		2.287 \$	

TİP	MOTOR		Q m³/h	DEBi						Çıkış inch	FİYAT (DOLAR)
				0	27	36	40	50	54		
6"	kW	HP	lt/s	0	7,5	10	11	14	15		
YDP 40-04	4	5,5	HM	46	36	33	30	24	18	3"	1.547 \$
YDP 40-05	5,5	7,5		58	45	41	37	30	22		1.704 \$
YDP 40-06	7,5	10		69	54	49	45	36	27		1.939 \$
YDP 40-07	7,5	10		81	63	57	52	42	31		2.029 \$
YDP 40-08	9,2	12,5		92	72	65	60	48	36		2.154 \$
YDP 40-09	11	15,0		104	81	74	67	54	41		2.418 \$
YDP 40-10	11	15,0		115	90	82	75	60	45		2.508 \$

TİP	MOTOR		Q m³/h	DEBi							Çıkış inch	FİYAT (DOLAR)
				0	10	20	30	40	50	60		
6"	Kw	HP	lt/s	0	2,77	6	8	11	14	17		
YDP 45-03	5,5	7,5	HM	41	40	38	32	28	23	15	3"	1.594 \$
YDP 45-04	7,5	10		55	52	48	44	38	31	20		1.907 \$
YDP 45-05	7,5	10		67	64	59	54	47	37	24		2.020 \$
YDP 45-06	9,2	12,5		81	77	71	65	57	45	29		2.174 \$
YDP 45-07	11	15		94	90	84	76	66	51	35		2.464 \$
YDP 45-08	13	17,5		108	103	96	87	77	62	41		2.647 \$
YDP 45-09	15	20		122	117	107	99	87	70	47		2.871 \$
YDP 45-10	15	20		135	127	120	109	95	77	51		2.987 \$

TİP	MOTOR		Q m³/h	DEBi							Çıkış inch	FİYAT (DOLAR)
				0	20	40	50	60	70	78		
6"	Kw	HP	lt/s	0	5,55	11	14	17	19	22		
YDP 60-03	5,5	7,5	HM	42	39	30	26	23	16	10	4"	1.594 \$
YDP 60-04	7,5	10		56	52	41	35	31	22	14		1.907 \$
YDP 60-05	9,2	12,5		71	66	51	44	39	28	18		2.055 \$
YDP 60-06	11	15		81	79	62	54	46	34	22		2.348 \$
YDP 60-07	13	17,5		100	92	73	63	54	40	26		2.534 \$
YDP 60-08	15	20		114	106	84	73	62	46	30		2.752 \$

## 7-8" YATAY ÇELİK DALGIÇ POMPALAR

HAVUZA - GÖLETE - DEPOYA  
YATAY OLARAK KONULUR



TİP	MOTOR		Q	DEBi						Çıkış	FİYAT (DOLAR)	
			m³/h	0	20	40	60	70	80			100
7- 8"	kW	HP	lt/s	0	5,55	11	17	19	22	28	inch	
YDP 75-01	5,5	7,5	HM	21	20	17	14	13	11	7	5"	1.864 \$
YDP 75-02	7,5	10,0		41	39	33	28	26	23	13		2.154 \$
YDP 75-03	11	15,0		61	58	50	43	39	34	20		2.517 \$
YDP 75-04	15	20		81	78	68	57	52	46	27		2.848 \$
YDP 75-05	18,5	25		101	97	85	72	66	58	34		3.263 \$
YDP 75-06	22	30,0		120	116	102	88	78	69	40		3.570 \$

TİP	MOTOR		Q	DEBi						Çıkış	FİYAT (DOLAR)	
			m³/h	0	20	40	60	80	100			120
8 "	kW	HP	lt/s	0	5,55	11	17	22	28	33	inch	
YDP 95-01	5,5	7,5	HM	23	21	18	15	13	11	6	5"	1.864 \$
YDP 95-02	9,2	12,5		44	41	38	31	27	22	8		2.189 \$
YDP 95-03	13	17,5		65	62	54	47	42	34	20		2.586 \$
YDP 95-04	18,5	25		86	82	72	63	55	44	26		3.109 \$
YDP 95-05	22	30		106	101	90	78	69	55	32		3.419 \$
YDP 95-06	30	40,0		128	123	110	96	84	68	40		3.849 \$

TİP	MOTOR		Q	DEBi						Çıkış	FİYAT (DOLAR)	
			m³/h	0	40	80	100	120	140			160
8 "	kW	HP	lt/s	0	11	22	28	33	39	44	inch	
YDP 120-01	11	15	HM	30	29	24	22	20	17	13	6"	2.993 \$
YDP 120-02	22	30,0		59	57	49	46	41	35	27		4.613 \$
YDP 120-03	30	40,0		88	86	74	69	62	53	40		4.943 \$
YDP 120-04	37	50		115	113	99	91	83	70	54		5.515 \$

TİP	MOTOR		Q	DEBi						Çıkış	FİYAT (DOLAR)	
			m³/h	0	40	80	120	160	180			200
8 "-10"	kW	HP	lt/s	0	11	22	33	44	50	56	inch	
YDP 160-01	13	17,5	HM	34	33	28	23	20	18	14	6"	3.062 \$
YDP 160-02	26	35,0		65	63	55	47	40	35	28		4.647 \$
YDP 160-03	37	50,0		96	94	82	70	60	52	42		5.222 \$
YDP 160-04	45	60		109	100	88	75	67	55	45		5.794 \$





## 6" PASLANMAZ ÇELİK DALGIÇ POMPALAR

175 LİK SONDAJ BORUSUNA GİRER

TEK POMPA DIŞ ÇAP : 133 mm / 6" MOTORLU : 145 mm



TİP	HP	MOT ÇAP	İNÇ.	DEBİ						FİYAT (DOLAR)		
				m3/h	0	3	6	9	10		12	YALNIZ
				lt/sn	0	0,8	1,7	2,5	2,8		3,3	KADEME
6 PF 10 - 01	0,75	4"	2"	MSS	11	9	10	9	7	5	225 \$	
6 PF 10 - 02	1	4"			22	21	20	18	15	12	259 \$	
6 PF 10 - 03	1,5	4"			35	32	31	28	24	19	302 \$	
6 PF 10 - 04	2	4"			47	45	40	38	31	25	354 \$	
6 PF 10 - 05	3	4"			58	55	51	47	40	30	381 \$	
6 PF 10 - 06	3	4"			69	66	62	55	49	38	455 \$	
6 PF 10 - 07	4	4"			80	78	72	62	56	42	502 \$	
6 PF 10 - 08	4	4"			92	90	85	72	65	50	549 \$	
6 PF 10 - 09	5,5	4"-5"-6"			105	101	97	82	73	55	596 \$	
6 PF 10 - 10	5,5	4"-5"-6"			116	111	107	90	81	60	643 \$	
6 PF 10 - 11	5,5	4"-5"-6"			128	120	117	100	90	68	687 \$	
6 PF 10 - 12	7,5	4"-5"-6"			137	133	126	110	98	71	734 \$	
6 PF 10 - 13	7,5	4"-5"-6"			150	145	138	119	106	80	780 \$	
6 PF 10 - 14	7,5	4"-5"-6"			161	157	147	128	115	85	827 \$	
6 PF 10 - 15	7,5	4"-5"-6"			172	167	159	137	123	90	874 \$	
6 PF 10 - 16	10	4"-5"-6"			182	180	170	145	131	97	921 \$	
6 PF 10 - 17	10	4"-5"-6"			195	191	180	155	138	102	965 \$	
6 PF 10 - 18	10	4"-5"-6"	208	202	190	165	148	110	1.012 \$			
6 PF 10 - 19	10	4"-5"-6"	219	212	201	172	155	115	1.059 \$			
6 PF 10 - 20	10	4"-5"-6"	230	225	212	181	163	120	1.106 \$			
6 PF 10 - 21	10	4"-5"-6"	241	236	221	190	173	130	1.153 \$			
6 PF 10 - 22	12,5	4"-5"-6"	252	248	232	200	181	133	1.200 \$			
6 PF 10 - 23	12,5	6"	262	260	245	230	188	140	1.246 \$			
6 PF 10 - 24	12,5	6"	274	270	255	220	195	145	1.293 \$			
6 PF 10 - 25	12,5	6"	289	280	265	230	205	150	1.340 \$			
6 PF 10 - 26	12,5	6"	298	291	277	238	214	158	1.387 \$			
6 PF 10 - 27	15	6"	310	303	288	247	221	160	1.434 \$			
6 PF 10 - 28	15	6"	321	313	297	258	231	170	1.481 \$			
6 PF 10 - 29	15	6"	332	325	308	265	239	175	1.528 \$			
6 PF 10 - 30	15	6"	344	336	317	275	245	180	1.575 \$			
6 PF 10 - 31	15	6"	357	348	328	280	255	185	1.648 \$			
6 PF 10 - 32	17,5	6"	368	360	340	290	263	190	1.693 \$			
6 PF 10 - 33	17,5	6"	380	371	350	300	269	200	1.740 \$			
6 PF 10 - 34	17,5	6"	390	382	361	310	282	207	1.788 \$			
6 PF 10 - 35	17,5	6"	401	391	371	320	287	211	1.836 \$			
6 PF 10 - 36	17,5	6"	412	402	381	330	294	214	1.883 \$			
6 PF 10 - 37	17,5	6"	424	413	390	338	301	220	1.931 \$			

# 6" PASLANMAZ ÇELİK DALGIÇ POMPALAR

175 LİK SONDAJ BORUSUNA GİRER

TEK POMPA DIŞ ÇAPI : 133 mm / 6" MOTORLU : 145 mm

TİP	HP	MOT ÇAPI	İNÇ.	DEBİ							
				m3/h	0	8	12	14	16	18	20
				lt/sn	0	2,2	3,3	3,9	4,4	5	5,6
6 PF 15 - 01	0,75	4"	21/2"	MSS	12	10	9	8	7	6	5
6 PF 15 - 02	1,5	4"			23	21	19	17	16	14	11
6 PF 15 - 03	3	4"			34	32	29	27	25	22	19
6 PF 15 - 04	3	4"			45	43	38	36	33	29	25
6 PF 15 - 05	4	4"			56	54	49	45	41	36	31
6 PF 15 - 06	5,5	4"			68	65	59	55	51	45	38
6 PF 15 - 07	5,5	4"-5"-6"			78	75	69	64	58	51	44
6 PF 15 - 08	7,5	4"-5"-6"			90	87	80	75	68	60	52
6 PF 15 - 09	7,5	4"-5"-6"			101	97	88	83	76	67	58
6 PF 15 - 10	7,5	4"-5"-6"			112	107	98	91	85	74	63
6 PF 15 - 11	10	4"-5"-6"			124	119	109	102	93	83	72
6 PF 15 - 12	10	4"-5"-6"			135	129	119	111	101	89	77
6 PF 15 - 13	10	4"-5"-6"			145	140	128	119	109	96	83
6 PF 15 - 14	12,5	5"-6"			157	152	139	130	119	105	91
6 PF 15 - 15	12,5	5"-6"			168	162	148	139	127	112	97
6 PF 15 - 16	12,5	5"-6"			179	172	158	147	134	118	102
6 PF 15 - 17	12,5	5"-6"			189	182	166	155	141	124	107
6 PF 15 - 18	15	5"-6"	201	194	178	167	151	134	117		
6 PF 15 - 19	15	5"-6"	212	204	188	175	160	141	121		
6 PF 15 - 20	15	5"-6"	222	215	196	182	168	147	126		
6 PF 15 - 21	17,5	5"-6"	235	228	209	195	178	158	138		
6 PF 15 - 22	17,5	5"-6"	246	238	218	204	186	164	142		
6 PF 15 - 23	17,5	5"-6"	257	248	227	212	194	171	148		
6 PF 15 - 24	17,5	5"-6"	268	258	236	220	200	176	152		
6 PF 15 - 25	20	5"-6"	280	270	249	232	212	187	162		
6 PF 15 - 26	20	5"-6"	290	280	257	240	220	194	168		
6 PF 15 - 27	20	5"-6"	301	290	266	249	228	200	172		
6 PF 15 - 28	25	5"-6"	315	304	281	262	241	213	185		
6 PF 15 - 29	25	5"-6"	326	315	290	271	250	220	190		
6 PF 15 - 30	25	5"-6"	337	325	300	280	258	228	198		
6 PF 15 - 31	25	5"-6"	348	336	309	288	265	234	202		
6 PF 15 - 32	25	5"-6"	359	347	318	297	271	240	209		
6 PF 15 - 33	25	5"-6"	369	356	328	305	279	246	212		
6 PF 15 - 34	30	5"-6"	381	370	340	318	291	257	222		
6 PF 15 - 35	30	5"-6"	392	380	350	327	299	264	228		
6 PF 15 - 36	30	5"-6"	403	390	359	335	305	270	234		
6 PF 15 - 37	30	5"-6"	414	400	368	343	315	277	239		

FİYAT  
(DOLAR)

YALNIZ

KADEME

**225 \$**

**259 \$**

**302 \$**

**354 \$**

**381 \$**

**455 \$**

**502 \$**

**549 \$**

**596 \$**

**643 \$**

**687 \$**

**734 \$**

**780 \$**

**827 \$**

**874 \$**

**921 \$**

**965 \$**

**1.012 \$**

**1.059 \$**

**1.106 \$**

**1.153 \$**

**1.200 \$**

**1.246 \$**

**1.293 \$**

**1.340 \$**

**1.387 \$**

**1.434 \$**

**1.481 \$**

**1.528 \$**

**1.575 \$**

**1.648 \$**

**1.693 \$**

**1.740 \$**

**1.788 \$**

**1.836 \$**

**1.883 \$**

**1.931 \$**



# 6" PASLANMAZ ÇELİK DALGIÇ POMPALAR

175 LİK SONDAJ BORUSUNA GİRER

TEK POMPA DIŞ ÇAPI : 140 mm / 6" MOTORLU : 145 mm



TİP	HP	MOT ÇAPI	İNÇ.	DEBİ								FİYAT (DOLAR)
				m3/h	0	11	15	20	24	27	30	
				lt/sn	0,0	3,0	4,2	5,5	6,6	7,5	8,3	
6 PF 20 - 03	2	4"	3"	MSS	29	27	25	21	19	17	13	398 \$
6 PF 20 - 04	3	4"			39	36	33	27	24	21	18	454 \$
6 PF 20 - 05	4	4"			47	43	40	33	31	26	22	531 \$
6 PF 20 - 06	4	4"			55	50	46	39	35	30	26	603 \$
6 PF 20 - 07	5,5	4"-5"-6"			64	58	53	46	41	35	30	687 \$
6 PF 20 - 08	5,5	4"-5"-6"			73	64	58	52	46	40	34	770 \$
6 PF 20 - 09	7,5	4"-5"-6"			81	76	70	58	53	45	36	842 \$
6 PF 20 - 10	7,5	4"-5"-6"			90	82	76	66	60	53	43	916 \$
6 PF 20 - 11	7,5	4"-5"-6"			97	89	83	71	65	57	47	967 \$
6 PF 20 - 12	10	4"-5"-6"			105	97	90	79	73	62	50	1.040 \$
6 PF 20 - 13	10	4"-5"-6"			113	104	97	84	76	67	56	1.113 \$
6 PF 20 - 14	10	4"-5"-6"			125	113	107	92	84	73	59	1.196 \$
6 PF 20 - 15	10	4"-5"-6"			134	122	115	97	89	78	64	1.259 \$
6 PF 20 - 16	12,5	5"-6"			143	132	124	105	96	84	69	1.332 \$
6 PF 20 - 17	12,5	5"-6"			152	141	133	113	103	89	73	1.402 \$
6 PF 20 - 18	12,5	5"-6"			161	150	141	120	111	94	77	1.471 \$
6 PF 20 - 19	15	5"-6"	169	159	150	127	113	98	80	1.546 \$		
6 PF 20 - 20	15	5"-6"	177	167	159	135	120	103	85	1.617 \$		
6 PF 20 - 21	15	5"-6"	186	175	167	139	126	107	88	1.689 \$		
6 PF 20 - 22	15	5"-6"	194	183	174	149	131	115	93	1.758 \$		
6 PF 20 - 23	17,5	5"-6"	200	190	180	154	135	120	97	1.845 \$		
6 PF 20 - 24	17,5	5"-6"	209	197	185	163	142	125	101	1.920 \$		
6 PF 20 - 25	17,5	5"-6"	217	205	193	171	149	132	106	1.996 \$		
6 PF 20 - 26	20	5"-6"	223	213	202	180	160	145	113	2.087 \$		
6 PF 20 - 27	20	5"-6"	230	219	207	185	167	147	117	2.162 \$		
6 PF 20 - 28	20	5"-6"	239	226	214	190	171	152	122	2.238 \$		
6 PF 20 - 29	20	5"-6"	246	235	221	194	177	154	127	2.313 \$		
6 PF 20 - 30	25	5"-6"	252	245	229	204	188	160	133	2.395 \$		
6 PF 20 - 31	25	5"-6"	259	251	237	214	197	167	140	2.480 \$		
6 PF 20 - 32	25	5"-6"	267	258	243	222	206	175	147	2.555 \$		
6 PF 20 - 33	25	5"-6"	275	265	250	230	216	185	154	2.631 \$		
6 PF 20 - 34	25	5"-6"	283	272	258	238	226	195	163	2.722 \$		
6 PF 20 - 35	25	5"-6"	291	280	266	244	236	206	173	2.797 \$		
6 PF 20 - 36	25	5"-6"	300	288	273	252	243	217	184	2.876 \$		



# 6" PASLANMAZ ÇELİK DALGIÇ POMPALAR

175 LİK SONDAJ BORUSUNA GİRER

TEK POMPA DIŞ ÇAPI : 133 mm

FİYAT  
(DOLAR)

YALNIZ

KADEME

248 \$

298 \$

352 \$

409 \$

504 \$

573 \$

652 \$

717 \$

784 \$

852 \$

919 \$

988 \$

1.058 \$

1.137 \$

1.196 \$

1.265 \$

1.332 \$

1.397 \$

1.468 \$

1.537 \$

1.605 \$

1.670 \$

1.752 \$

1.824 \$

1.896 \$

1.982 \$

2.054 \$

2.126 \$

2.198 \$

2.275 \$

2.426 \$

2.500 \$

2.574 \$

2.663 \$

2.737 \$

TİP	HP	MOT ÇAPI	İNÇ.	DEBİ							FİYAT (DOLAR)	
				m3/h	0	16	24	28	32	36		39
					lt/sn	0	4,4	6,7	7,8	8,9		10,0
6 PF 30 - 01	1	4"	3"	MSS	12	10	8	7	6	5	3	248 \$
6 PF 30 - 02	2	4"			23	20	18	15	13	10	7	298 \$
6 PF 30 - 03	3	4"			35	30	27	23	20	16	12	352 \$
6 PF 30 - 04	4	4"			46	40	35	32	27	22	16	409 \$
6 PF 30 - 05	5,5	4"-5"-6"			58	51	45	41	35	28	21	504 \$
6 PF 30 - 06	7,5	4"-5"-6"			69	60	53	48	41	33	25	573 \$
6 PF 30 - 07	7,5	4"-5"-6"			81	71	63	57	49	40	30	652 \$
6 PF 30 - 08	10	4"-5"-6"			91	80	71	64	55	45	34	717 \$
6 PF 30 - 09	10	4"-5"-6"			103	91	80	73	63	51	39	784 \$
6 PF 30 - 10	10	5"-6"			114	100	89	80	69	56	43	852 \$
6 PF 30 - 11	12,5	5"-6"			125	110	97	87	75	60	45	919 \$
6 PF 30 - 12	12,5	5"-6"			137	121	106	96	83	67	51	988 \$
6 PF 30 - 13	15	5"-6"			148	130	115	103	89	71	53	1.058 \$
6 PF 30 - 14	15	5"-6"			160	141	124	113	98	80	61	1.137 \$
6 PF 30 - 15	15	5"-6"			171	150	133	120	103	84	64	1.196 \$
6 PF 30 - 16	17,5	5"-6"			183	161	143	130	112	91	70	1.265 \$
6 PF 30 - 17	17,5	5"-6"			195	170	150	138	119	97	74	1.332 \$
6 PF 30 - 18	20	5"-6"			207	182	162	149	129	106	82	1.397 \$
6 PF 30 - 19	20	5"-6"			218	193	170	155	135	110	85	1.468 \$
6 PF 30 - 20	20	5"-6"	229	202	179	164	140	114	88	1.537 \$		
6 PF 30 - 21	25	5"-6"	240	211	188	170	148	120	92	1.605 \$		
6 PF 30 - 22	25	5"-6"	252	222	198	180	156	128	99	1.670 \$		
6 PF 30 - 23	25	5"-6"	263	233	206	188	162	132	101	1.752 \$		
6 PF 30 - 24	25	5"-6"	275	242	214	195	168	137	105	1.824 \$		
6 PF 30 - 25	25	5"-6"	285	250	222	200	175	142	109	1.896 \$		
6 PF 30 - 26	30	5"-6"	296	260	230	208	180	146	111	1.982 \$		
6 PF 30 - 27	30	6"	310	274	242	220	190	156	121	2.054 \$		
6 PF 30 - 28	30	6"	320	283	250	228	199	162	124	2.126 \$		
6 PF 30 - 29	30	6"	331	292	258	235	202	165	128	2.198 \$		
6 PF 30 - 30	30	6"	342	300	266	241	209	170	130	2.275 \$		
6 PF 30 - 31	35	6"	353	310	274	249	215	174	132	2.426 \$		
6 PF 30 - 32	35	6"	368	325	288	261	226	184	142	2.500 \$		
6 PF 30 - 33	35	6"	378	334	295	269	231	188	145	2.574 \$		
6 PF 30 - 34	35	6"	390	343	302	275	238	194	149	2.663 \$		
6 PF 30 - 35	35	6"	400	352	310	282	242	197	152	2.737 \$		



# 6" PASLANMAZ ÇELİK DALGIÇ POMPALAR

175 LİK SONDAJ BORUSUNA GİRER

TEK POMPA DIŞ ÇAPI : 142 mm /

TİP	HP	MOT ÇAPI	İNÇ.	DEBİ							
				m3/h	0	25	32	36	39	46	50
				lt/sn	0	6,9	8,9	10,0	10,8	12,8	13,9
6 PF 35 - 01	2	4"	3"	MSS	11	10	9	8	7	6	1
6 PF 35 - 02	3	4"			24	18	17	15	13	9	7
6 PF 35 - 03	4	4"			36	28	23	22	19	16	12
6 PF 35 - 04	5,5	4"-5"-6"			48	35	30	28	26	21	17
6 PF 35 - 05	7,5	4"-5"-6"			62	48	42	38	35	28	25
6 PF 35 - 06	10	4"-5"-6"			74	57	49	46	42	34	29
6 PF 35 - 07	10	4"-5"-6"			87	68	58	54	50	42	35
6 PF 35 - 08	12,5	5"-6"			99	77	67	61	57	48	41
6 PF 35 - 09	15	5"-6"			112	87	75	70	64	54	47
6 PF 35 - 10	15	5"-6"			125	99	85	80	74	61	53
6 PF 35 - 11	17,5	5"-6"			137	107	93	86	80	67	57
6 PF 35 - 12	17,5	5"-6"			150	118	102	94	87	73	63
6 PF 35 - 13	20	5"-6"			162	127	110	102	96	79	69
6 PF 35 - 14	20	5"-6"			177	140	120	112	104	87	77
6 PF 35 - 15	25	5"-6"			187	147	128	119	110	92	80
6 PF 35 - 16	25	5"-6"			200	157	136	126	119	98	85
6 PF 35 - 17	25	5"-6"			208	166	140	130	122	101	87
6 PF 35 - 18	30	5"-6"			225	177	154	142	133	111	97
6 PF 35 - 19	30	5"-6"			237	187	162	151	140	118	103
6 PF 35 - 20	30	6"	251	194	172	156	147	125	106		
6 PF 35 - 21	35	6"	263	207	180	166	156	130	113		
6 PF 35 - 22	35	6"	276	217	188	175	163	136	120		
6 PF 35 - 23	35	6"	288	227	198	183	172	142	125		
6 PF 35 - 24	35	6"	302	237	208	193	182	149	133		
6 PF 35 - 25	40	6"	313	246	215	199	186	155	136		
6 PF 35 - 26	40	6"	326	257	224	207	194	161	141		
6 PF 35 - 27	40	6"	338	266	232	214	202	167	148		
6 PF 35 - 28	40	6"	350	277	241	223	209	175	153		
6 PF 35 - 29	50	6"	363	287	250	231	217	181	159		
6 PF 35 - 30	50	6"	375	296	259	239	225	187	164		

FİYAT  
(DOLAR)

YALNIZ

KADEME

261 \$

326 \$

404 \$

479 \$

564 \$

646 \$

734 \$

825 \$

905 \$

981 \$

1.056 \$

1.131 \$

1.209 \$

1.287 \$

1.358 \$

1.441 \$

1.514 \$

1.600 \$

1.678 \$

1.756 \$

1.839 \$

1.981 \$

2.160 \$

2.246 \$

2.452 \$

2.543 \$

2.640 \$

2.722 \$

2.807 \$

2.916 \$



# 6" PASLANMAZ ÇELİK DALGIÇ POMPALAR

175 LİK SONDAJ BORUSUNA GİRER

TEK POMPA DIŞ ÇAPI : 142 mm /

TİP	HP	MOT ÇAPI	İNÇ.	DEBİ							
				m3/h	0	21	36	43	50	57	60
				lt/sn	0	5,8	10,0	11,9	13,9	15,8	16,7
6 PF 45 - 01	2	4"	3"	MSS	14	13	11	9	8	6	4
6 PF 45 - 02	4	4"			28	24	19	17	14	12	7
6 PF 45 - 03	5,5	4"-5-6"			42	38	28	26	23	18	12
6 PF 45 - 04	7,5	4"-5-6"			54	50	38	36	31	24	18
6 PF 45 - 05	10	4"-5-6"			66	60	46	43	36	27	22
6 PF 45 - 06	12,5	5"-6"			81	74	58	54	46	36	28
6 PF 45 - 07	15	5"-6"			93	85	67	62	54	42	34
6 PF 45 - 08	17,5	5"-6"			107	97	77	72	62	48	39
6 PF 45 - 09	20	5"-6"			120	109	87	81	70	54	45
6 PF 45 - 10	20	5"-6"			134	122	98	91	79	62	51
6 PF 45 - 11	25	5"-6"			147	132	107	99	85	67	56
6 PF 45 - 12	25	5"-6"			160	143	117	107	92	72	61
6 PF 45 - 13	25	5"-6"			173	156	126	117	101	79	67
6 PF 45 - 14	30	5"-6"			187	167	136	126	109	85	72
6 PF 45 - 15	30	5"-6"			202	182	149	138	120	96	80
6 PF 45 - 16	35	6"	213		191	156	144	124	97	83	
6 PF 45 - 17	35	6"	226		202	165	153	131	103	88	
6 PF 45 - 18	40	6"	240		214	175	162	140	109	94	
6 PF 45 - 19	40	6"	254		225	187	172	151	118	100	
6 PF 45 - 20	40	6"	266		237	195	180	155	122	105	
6 PF 45 - 21	50	6"	279		249	205	189	163	128	110	
6 PF 45 - 22	50	6"	293		260	214	198	171	133	116	
6 PF 45 - 23	50	6"	306		273	224	207	179	140	121	
6 PF 45 - 24	50	6"	318		284	232	215	183	143	126	
6 PF 45 - 25	60	6"	332		296	244	226	194	152	132	
6 PF 45 - 26	60	6"	345		308	254	234	202	159	138	
6 PF 45 - 27	60	6"	359		319	264	244	210	165	143	
6 PF 45 - 28	60	6"	372		331	273	253	217	170	148	
6 PF 45 - 29	60	6"	385		343	283	262	225	177	154	
6 PF 45 - 30	60	6"	398		355	293	271	233	183	159	
6 PF 45 - 31	75	7"	411	366	303	280	241	189	165		
6 PF 45 - 32	75	7"	425	378	313	289	249	195	170		

FİYAT  
(DOLAR)

YALNIZ

KADEME

261 \$

326 \$

396 \$

479 \$

564 \$

646 \$

734 \$

825 \$

905 \$

981 \$

1.056 \$

1.131 \$

1.209 \$

1.287 \$

1.358 \$

1.441 \$

1.514 \$

1.600 \$

1.678 \$

1.756 \$

1.839 \$

1.981 \$

2.160 \$

2.246 \$

2.452 \$

2.543 \$

2.640 \$

2.722 \$

2.807 \$

2.916 \$

3.057 \$

3.113 \$





# 6" PASLANMAZ ÇELİK DALGIÇ POMPALAR

175 LİK SONDAJ BORUSUNA GİRER

TEK POMPA DIŞ ÇAPI : 142 mm /

TİP	HP	MOT ÇAPI	İNÇ.	DEBİ								FİYAT (DOLAR)
				m3/h	0	29	43	58	62	68	72	
				lt/sn	0	8,1	11,9	16,1	17,2	18,9	20,0	
6 PF 60 - 01	3	4"-5"-6"	4"	MSS	14	12	10	8	7	5	4	261 \$
6 PF 60 - 02	5,5	4"-5"-6"			24	20	18	16	15	12	7	326 \$
6 PF 60 - 03	7,5	4"-5"-6"			44	36	30	23	21	17	8	396 \$
6 PF 60 - 04	10	4"-5"-6"			57	45	38	27	24	20	9	479 \$
6 PF 60 - 05	12,5	5"-6"			71	58	48	36	32	25	11	564 \$
6 PF 60 - 06	15	5"-6"			85	67	56	40	35	27	12	646 \$
6 PF 60 - 07	17,5	5"-6"			99	80	67	49	43	34	16	734 \$
6 PF 60 - 08	20	5"-6"			112	92	78	56	49	40	20	825 \$
6 PF 60 - 09	25	5"-6"			126	102	86	62	53	43	19	905 \$
6 PF 60 - 10	25	5"-6"			142	116	99	71	62	49	23	981 \$
6 PF 60 - 11	30	5"-6"			153	124	104	74	64	52	23	1.056 \$
6 PF 60 - 12	30	5"-6"			166	137	114	83	69	57	25	1.131 \$
6 PF 60 - 13	35	6"			180	146	123	87	74	60	26	1.209 \$
6 PF 60 - 14	35	6"			194	158	131	95	82	69	27	1.287 \$
6 PF 60 - 15	35	6"	207	167	141	100	84	70	30	1.358 \$		
6 PF 60 - 16	40	6"	224	181	154	109	95	76	33	1.441 \$		
6 PF 60 - 17	40	6"	234	189	159	112	95	78	33	1.514 \$		
6 PF 60 - 18	50	6"	248	200	169	119	100	82	35	1.600 \$		
6 PF 60 - 19	50	6"	261	211	178	125	105	86	37	1.678 \$		
6 PF 60 - 20	50	6"	272	218	183	127	105	85	37	1.756 \$		
6 PF 60 - 21	50	6"	288	233	196	138	116	95	40	1.839 \$		
6 PF 60 - 22	60	6"	301	244	205	144	121	99	41	1.981 \$		
6 PF 60 - 23	60	6"	315	255	215	151	126	103	44	2.160 \$		
6 PF 60 - 24	60	6"	329	266	224	156	131	107	45	2.246 \$		
6 PF 60 - 25	60	6"	342	277	233	163	137	112	47	2.452 \$		
6 PF 60 - 26	75	7"	356	288	242	170	142	116	49	2.543 \$		
6 PF 60 - 27	75	7"	369	299	252	176	147	121	51	2.640 \$		
6 PF 60 - 28	75	7"	383	310	261	182	152	125	52	2.722 \$		
6 PF 60 - 29	75	7"	396	321	270	189	158	129	54	2.807 \$		



# 6" PASLANMAZ ÇELİK DALGIÇ POMPALAR

175 LİK SONDAJ BORUSUNA GİRER

## TEK POMPA DIŞ ÇAPI : 149 mm /

TİP	HP	MOT ÇAPI	İNÇ.	DEBİ							FİYAT (DOLAR)	
				m3/h	0	55	65	70	75	80		85
				lt/sn	0,0	15,3	18,1	19,4	20,8	22,2		23,6
6 PF 75 - 01	4	4"	4"	MSS	17	12	11	11	9	8	7	535 \$
6 PF 75 - 02	7,5	4"-5"-6"			35	24	22	21	19	17	14	655 \$
6 PF 75 - 03	10	4"-5"-6"			52	37	34	32	28	25	22	779 \$
6 PF 75 - 04	12,5	5"-6"			70	49	45	42	38	34	29	912 \$
6 PF 75 - 05	17,5	5"-6"			87	61	56	53	47	42	36	1.045 \$
6 PF 75 - 06	20	5"-6"			104	73	67	64	56	50	43	1.175 \$
6 PF 75 - 07	25	5"-6"			122	85	78	74	66	59	50	1.308 \$
6 PF 75 - 08	30	5"-6"			139	98	90	85	75	67	58	1.438 \$
6 PF 75 - 09	35	6"			157	110	101	95	85	76	65	1.574 \$
6 PF 75 - 10	40	6"			174	122	112	106	94	84	72	1.710 \$
6 PF 75 - 11	50	6"			191	134	123	117	103	92	79	1.840 \$
6 PF 75 - 12	50	6"			209	146	134	127	113	101	86	1.973 \$
6 PF 75 - 13	50	6"			226	159	146	138	122	109	94	2.103 \$
6 PF 75 - 14	60	6"			244	171	157	148	132	118	101	2.239 \$
6 PF 75 - 15	60	6"			261	183	168	159	141	126	108	2.369 \$
6 PF 75 - 16	60	6"			278	195	179	170	150	134	115	2.502 \$



## TEK POMPA DIŞ ÇAPI : 149 mm /

TİP	HP	MOT ÇAPI	İNÇ.	DEBİ							FİYAT (DOLAR)	
				m3/h	0	80	85	95	100	105		115
				lt/sn	0,0	22,2	23,6	26,4	27,8	29,2		31,9
6 PF 95 - 01	5,5	4"	4"	MSS	17	11	10	8	7	6	4	535 \$
6 PF 95 - 02	10	4"-6"			35	21	19	16	14	11	9	655 \$
6 PF 95 - 03	12,5	6"			52	32	29	24	20	17	13	782 \$
6 PF 95 - 04	15	6"			70	42	38	32	27	22	18	912 \$
6 PF 95 - 05	20	6"			87	53	48	40	34	28	22	1.045 \$
6 PF 95 - 06	25	6"			104	64	58	48	41	34	26	1.175 \$
6 PF 95 - 07	30	6"			122	74	67	56	48	39	31	1.308 \$
6 PF 95 - 08	35	6"			139	85	77	64	54	45	35	1.441 \$
6 PF 95 - 09	40	6"			157	95	86	72	61	50	40	1.574 \$
6 PF 95 - 10	50	6"			174	106	96	80	68	56	44	1.710 \$
6 PF 95 - 11	50	6"			191	117	106	88	75	62	48	1.840 \$
6 PF 95 - 12	60	6"			209	127	115	96	82	67	53	1.973 \$
6 PF 95 - 13	60	6"			226	138	125	104	88	73	57	2.103 \$
6 PF 95 - 14	60	6"			244	148	134	112	95	78	62	2.239 \$



# 7"-8" PASLANMAZ ÇELİK DALGIÇ POMPALAR

200 LÜK SONDAJ BORUSUNA GİRER

## TEK POMPA DIŞ ÇAPI : 175 mm

TİP	HP	MOT ÇAPI	İNÇ.	DEBİ								FİYAT (DOLAR)	
				m3/h	0	20	40	60	70	80	100		YALNIZ
					lt/sn	0	5,6	11,1	16,7	19,4	22,2		
8 PF 75 - 01	7,5	6"	5"	MSS	21	20	17	14	13	11	7	752 \$	
8 PF 75 - 02	10	6"			41	39	33	28	26	23	13	893 \$	
8 PF 75 - 03	15	6"			61	58	50	43	39	34	20	1.036 \$	
8 PF 75 - 04	20	6"			81	78	68	57	52	46	27	1.182 \$	
8 PF 75 - 05	25	6"			101	97	85	72	66	58	34	1.326 \$	
8 PF 75 - 06	30	6"-7"			120	116	102	88	78	69	40	1.466 \$	
8 PF 75 - 07	35	6"-7"			140	136	119	101	92	81	47	1.610 \$	
8 PF 75 - 08	40	6"-7"-8"			160	156	136	115	105	93	55	1.753 \$	
8 PF 75 - 09	40	6"-7"-8"			179	174	152	128	117	103	61	1.896 \$	
8 PF 75 - 10	50	6"-7"-8"			199	194	170	145	132	116	69	2.040 \$	
8 PF 75 - 11	50	6"-7"-8"			218	212	186	158	144	126	74	2.183 \$	
8 PF 75 - 12	60	7"-8"	243	237	210	178	163	145	87	2.326 \$			
8 PF 75 - 13	75	8"	264	258	228	195	178	159	98	2.467 \$			
8 PF 75 - 14	75	8"	283	277	245	209	191	170	103	2.616 \$			
8 PF 75 - 15	75	8"	303	296	262	222	204	180	110	2.757 \$			
8 PF 75 - 16	90	8"	324	317	280	240	220	195	119	2.897 \$			
8 PF 75 - 17	90	8"	344	336	293	243	232	205	125	3.041 \$			
8 PF 75 - 18	90	8"	362	325	313	267	245	216	132	3.184 \$			
8 PF 75 - 19	100	8"	382	375	332	282	260	230	140	3.330 \$			
8 PF 75 - 20	100	8"	402	395	348	296	272	240	145	3.471 \$			
8 PF 75 - 21	100	8"	422	414	365	310	283	250	162	3.617 \$			
8 PF 75 - 22	125	8"	441	433	380	324	296	262	168	3.757 \$			





# 7"-8" PASLANMAZ ÇELİK DALGIÇ POMPALAR

200 LÜK SONDAJ BORUSUNA GİRER

## TEK POMPA DIŞ ÇAPI : 175 mm

TİP	HP	MOT ÇAPI	İNÇ.	m3/h	DEBİ							FİYAT (DOLAR)	
					0	20	40	60	80	100	120		YALNIZ
8 PF 95 - 01	7,5	6"	5"	MSS	23	21	18	15	13	11	6	752 \$	
8 PF 95 - 02	12,5	6"			44	41	38	31	27	22	8	893 \$	
8 PF 95 - 03	17,5	6"			65	62	54	47	42	34	20	1.036 \$	
8 PF 95 - 04	25	6"			86	82	72	63	55	44	26	1.182 \$	
8 PF 95 - 05	30	6"-7"			106	101	90	78	69	55	32	1.326 \$	
8 PF 95 - 06	40	6"-7"-8"			128	123	110	96	84	68	40	1.466 \$	
8 PF 95 - 07	40	6"-7"-8"			148	142	126	110	96	77	45	1.610 \$	
8 PF 95 - 08	50	6"-7"-8"			168	162	145	127	112	90	54	1.753 \$	
8 PF 95 - 09	50	6"-7"-8"			190	182	162	142	124	100	59	1.896 \$	
8 PF 95 - 10	60	7"-8"			215	206	185	162	143	115	70	2.040 \$	
8 PF 95 - 11	75	7"-8"	236	227	205	180	158	130	80	2.183 \$			
8 PF 95 - 12	75	7"-8"	247	247	222	195	172	140	85	2.326 \$			
8 PF 95 - 13	75	7"-8"	278	267	240	210	185	150	90	2.467 \$			
8 PF 95 - 14	90	7"-8"	300	288	260	227	200	162	100	2.616 \$			
8 PF 95 - 15	90	7"-8"	322	310	278	244	215	175	108	2.757 \$			
8 PF 95 - 16	100	8"	342	330	295	260	230	185	119	2.897 \$			
8 PF 95 - 17	100	8"	362	349	313	275	242	195	120	3.041 \$			
8 PF 95 - 18	125	8"-10"	382	368	330	290	255	205	125	3.184 \$			
8 PF 95 - 19	125	8"-10"	408	388	347	305	268	215	130	3.330 \$			
8 PF 95 - 20	125	8"-10"	422	407	365	320	281	225	135	3.471 \$			
8 PF 95 - 22	150	8"-10"	441	426	384	339	300	246	156	3.757 \$			



# 8" PASLANMAZ ÇELİK DALGIÇ POMPALAR

225 - 250 LİK SONDAJ BORUSUNA GİRER

## TEK POMPA DIŞ ÇAPI : 194 mm

TİP	HP	MOT ÇAPI	İNÇ.	DEBİ									FİYAT (DOLAR)	
				m3/h	0	78	91	107	121	132	142	150		YALNIZ
				lt/sn	0	21,7	25,3	29,7	33,6	36,7	39,4	41,7		KADEME
8 PF 105 - 01	10	6"	5"	MSS	28	21	19	17	15	13	11	9	1.490 \$	
8 PF 105 - 02	20	6"			55	42	38	34	30	25	21	17	1.663 \$	
8 PF 105 - 03	30	6"			82	63	57	50	44	38	32	25	1.840 \$	
8 PF 105 - 04	40	6"-7"-8"			109	84	75	67	59	50	42	34	2.014 \$	
8 PF 105 - 05	50	6"-7"-8"			136	104	94	84	73	63	52	42	2.191 \$	
8 PF 105 - 06	60	6"-7"-8"			163	125	113	100	88	75	63	50	2.365 \$	
8 PF 105 - 07	70	7"-8"			190	146	132	117	102	88	73	59	2.586 \$	
8 PF 105 - 08	80	7"-8"			217	167	150	134	117	100	84	67	2.763 \$	
8 PF 105 - 09	90	7"-8"			244	188	169	150	132	113	94	75	2.940 \$	
8 PF 105 - 10	100	8"			271	208	188	167	146	125	104	84	3.116 \$	
8 PF 105 - 11	110	8"			298	229	206	184	161	138	115	92	3.296 \$	
8 PF 105 - 12	125	8"-10"			325	250	225	200	175	150	125	100	3.550 \$	
8 PF 105 - 13	125	8"-10"			352	271	244	217	190	163	136	109	3.727 \$	
8 PF 105 - 14	150	8"-10"			379	292	263	233	204	175	146	117	3.904 \$	
8 PF 105 - 15	150	8"-10"			406	312	281	250	219	188	156	125	4.084 \$	



## 8"-10" PASLANMAZ ÇELİK DALGIÇ POMPALAR

225 - 250 LİK SONDAJ BORUSUNA GİRER

### TEK POMPA DIŞ ÇAPI : 225 mm

TİP	HP	MOT ÇAPI	İNÇ.	m3/h	DEBİ							FİYAT (DOLAR)	
					0	40	80	100	120	140	160		YALNIZ
10 PF 120 - 01	15	6"	6"	MSS	30	29	24	22	20	17	13	1.661 \$	
10 PF 120 - 02	30	6"-7"			59	57	49	46	41	35	27	1.887 \$	
10 PF 120 - 03	40	6"-7"-8"			88	86	74	69	62	53	40	2.113 \$	
10 PF 120 - 04	50	6"-7"-8"			115	113	99	91	83	70	54	2.336 \$	
10 PF 120 - 05	75	7"-8"			146	145	127	118	108	93	72	2.562 \$	
10 PF 120 - 06	90	7"-8"			175	174	152	142	130	112	87	2.788 \$	
10 PF 120 - 07	100	8"			204	202	178	165	151	130	100	3.066 \$	
10 PF 120 - 08	100	8"			232	230	202	188	171	146	113	3.293 \$	
10 PF 120 - 09	125	8"-10"			260	257	225	210	190	163	125	3.523 \$	
10 PF 120 - 10	125	8"-10"			288	234	249	236	210	179	137	3.753 \$	
10 PF 120 - 11	150	10"			318	314	275	256	234	199	155	3.983 \$	
10 PF 120 - 12	175	10"			350	347	306	286	261	224	177	4.210 \$	
10 PF 120 - 13	175	10"			378	375	331	308	280	242	188	4.440 \$	



### TEK POMPA DIŞ ÇAPI : 225 mm

TİP	HP	MOT ÇAPI	İNÇ.	m3/h	DEBİ							FİYAT (DOLAR)	
					0	80	120	140	160	180	200		YALNIZ
10 PF 160 - 01	17,5	6"	6"	MSS	34	33	28	23	20	18	14	1.661 \$	
10 PF 160 - 02	35	6"-7"			65	63	55	47	40	35	28	1.887 \$	
10 PF 160 - 03	50	6"-7"			96	94	82	70	60	52	42	2.113 \$	
10 PF 160 - 04	75	7"-8"			129	127	112	96	84	74	60	2.336 \$	
10 PF 160 - 05	90	7"-8"			161	158	139	120	105	92	74	2.562 \$	
10 PF 160 - 06	100	8"			192	189	165	144	124	110	86	2.788 \$	
10 PF 160 - 07	125	8"-10"			222	220	191	166	143	125	100	3.066 \$	
10 PF 160 - 08	125	8"-10"			252	247	216	188	161	140	113	3.293 \$	
10 PF 160 - 09	150	10"			285	278	245	214	184	160	127	3.523 \$	
10 PF 160 - 10	175	10"			320	313	277	242	210	184	150	3.753 \$	
10 PF 160 - 11	175	10"			350	345	304	264	228	200	161	3.983 \$	
10 PF 160 - 12	200	10"			385	379	334	290	251	220	180	4.210 \$	
10 PF 160 - 13	225	10"			416	411	362	315	278	240	195	4.440 \$	
10 PF 160 - 14	225	10"			447	440	388	339	294	257	210	4.670 \$	
10 PF 160 - 15	250	10"			480	474	418	365	315	278	225	4.900 \$	



## 6" DÖKÜM DALGIÇ POMPALAR

175 LİK SONDAJ BORUSUNA GİRER



20 TON SERİSİ										DİŞ		FİYAT (DOLAR)	
TİP	HP	MOT ÇAPI	İNÇ	DEBİ							YALNIZ	KADEME	
				m3/h	0	11	15	18	22	26			29
				lt/sn	0	3,0	4,2	5,0	6,2	7,2			8,0
6 DF 20-06	5,5	6"	3"	MSS	70	63	59	54	48	42	35	635 \$	
6 DF 20-08	7,5	6"			90	83	78	71	64	56	46	775 \$	
6 DF 20-10	10	6"			115	104	97	88	80	70	57	940 \$	
6 DF 20-12	12,5	6"			135	124	116	106	95	83	68	1.100 \$	
6 DF 20-14	15	6"			155	144	135	123	111	97	79	1.230 \$	
6 DF 20-15	17,5	6"			165	155	145	132	118	103	85	1.330 \$	
6 DF 20-19	20	6"			210	195	183	166	149	130	107	1.670 \$	
6 DF 20-21	25	6"			230	216	202	184	165	144	118	1.770 \$	
6 DF 20-24	30	6"			265	247	233	221	199	167	136	2.050 \$	
6 DF 20-27	35	6"			290	277	264	252	233	203	157	2.220 \$	
6 DF 20-30	40	6"			320	305	292	281	256	237	189	2.470 \$	



25 TON SERİSİ										DİŞ		FİYAT (DOLAR)	
TİP	HP	MOT ÇAPI	İNÇ	DEBİ							YALNIZ	KADEME	
				m3/h	0	18	20	22	26	29			36
				lt/sn	0	5,0	5,5	6,2	7,2	8			10,0
6 DF 25-05	5,5	6"	3"	MSS	65	54	50	46	43	38	29	560 \$	
6 DF 25-07	7,5	6"			85	70	66	64	59	53	40	705 \$	
6 DF 25-09	10	6"			100	89	85	82	75	67	50	870 \$	
6 DF 25-10	12,5	6"			120	106	98	91	83	75	56	940 \$	
6 DF 25-11	15	6"			130	116	108	100	91	82	62	1.020 \$	
6 DF 25-13	17,5	6"			145	131	124	117	108	96	72	1.180 \$	
6 DF 25-15	20	6"			165	156	145	135	124	111	83	1.340 \$	
6 DF 25-18	25	6"			200	187	175	162	148	133	99	1.575 \$	
6 DF 25-21	30	6"			240	221	204	193	172	152	120	1.770 \$	
6 DF 25-24	35	6"			270	250	236	221	196	175	136	2.050 \$	
6 DF 25-27	40	6"			300	280	263	249	227	202	154	2.220 \$	



## 6" DÖKÜM DALGIÇ POMPALAR

175 LİK SONDAJ BORUSUNA GİRER



35 TON SERİSİ DİŞ										FİYAT (DOLAR)		
TİP	HP	MOT ÇAPI	İNÇ	DEBİ							YALNIZ	
				m3/h	0	24	27	30	32	34	43	KADEME
				lt/sn	0	6,7	7,5	8,3	8,8	9,4	11,9	
6 DF 35-04	5,5	6"	3"	MSS	45	34	32	31	29	28	24	470 \$
6 DF 35-06	7,5	6"			65	51	48	46	44	42	36	630 \$
6 DF 35-08	10	6"			85	72	64	62	58	55	46	780 \$
6 DF 35-09	12,5	6"			90	76	72	69	65	62	52	870 \$
6 DF 35-10	15	6"			100	86	82	78	74	69	56	950 \$
6 DF 35-12	17,5	6"			120	104	99	93	89	83	67	1.100 \$
6 DF 35-13	20	6"			130	113	107	101	96	90	73	1.180 \$
6 DF 35-16	25	6"			160	139	132	125	118	110	88	1.430 \$
6 DF 35-19	30	6"			190	165	156	148	141	131	107	1.670 \$
6 DF 35-21	35	6"			210	183	172	164	158	150	128	1.770 \$
6 DF 35-23	40	6"			225	201	188	180	174	169	147	1.990 \$



45 TON SERİSİ DİŞ										FİYAT (DOLAR)		
TİP	HP	MOT ÇAPI	İNÇ	DEBİ							YALNIZ	
				m3/h	0	25	29	36	43	51	56	KADEME
				lt/sn	0	7,0	8,0	10,0	12,0	14,2	15,6	
6 DF 45-05	7,5	6"	3"	MSS	55	47	42	40	33	22	16	565 \$
6 DF 45-07	10	6"			65	56	48	44	40	25	19	705 \$
6 DF 45-08	12,5	6"			85	71	63	58	49	29	23	780 \$
6 DF 45-09	15	6"			95	83	69	65	55	33	27	870 \$
6 DF 45-10	17,5	6"			110	96	78	75	61	38	30	950 \$
6 DF 45-12	20	6"			135	118	101	92	76	53	48	1.100 \$
6 DF 45-15	25	6"			160	133	120	115	99	60	52	1.330 \$
6 DF 45-17	30	6"			170	158	137	125	105	71	54	1.480 \$
6 DF 45-20	40	6"			205	189	163	144	117	87	67	1.730 \$
6 DF 45-23	50	6"			235	219	193	167	137	102	81	2.000 \$

# 6" DÖKÜM DALGIÇ POMPALAR

175 LİK SONDAJ BORUSUNA GİRER



55 TON SERİSİ DİŞ											FİYAT (DOLAR)	
TİP	HP	MOT ÇAPI	İNÇ	DEBİ								
				m3/h	0	29	36	42	54	58		65
				lt/sn	0	8,0	10,0	11,6	15,0	16,2	18,0	
6 DF 55-04	7,5	6"	3"	MSS	60	49	45	40	30	22	12	470 \$
6 DF 55-06	10	6"			70	67	64	54	39	33	19	630 \$
6 DF 55-07	12,5	6"			85	78	72	63	45	38	22	705 \$
6 DF 55-08	15	6"			95	88	83	72	51	43	25	780 \$
6 DF 55-09	17,5	6"			110	99	92	80	57	48	28	870 \$
6 DF 55-11	20	6"			130	121	112	98	69	58	34	1.020 \$
6 DF 55-13	25	6"			150	142	134	115	81	68	40	1.180 \$
6 DF 55-15	30	6"			175	164	152	133	94	79	46	1.340 \$
6 DF 55-17	35	6"			200	186	173	150	106	89	51	1.480 \$
6 DF 55-19	40	6"			220	207	193	167	118	98	60	1.680 \$
6 DF 55-21	50	6"			230	216	209	178	129	109	73	1.790 \$



65 TON SERİSİ DİŞ											FİYAT (DOLAR)	
TİP	HP	MOT ÇAPI	İNÇ	DEBİ								
				m3/h	0	29	42	55	60	65		72
				lt/sn	0	8,0	11,6	15,2	16,7	18	20,0	
6 DF 65-03	5,5	6"	3"	MSS	50	40	34	27	24	17	11	430 \$
6 DF 65-04	7,5	6"			60	51	46	40	34	27	21	480 \$
6 DF 65-05	10	6"			70	61	55	47	42	33	25	560 \$
6 DF 65-06	12,5	6"			82	73	66	55	51	40	30	630 \$
6 DF 65-07	15	6"			92	79	69	59	57	47	36	720 \$
6 DF 65-08	17,5	6"			110	97	87	73	67	52	39	780 \$
6 DF 65-09	20	6"			115	108	98	82	75	58	40	870 \$
6 DF 65-10	25	6"			135	120	108	91	83	65	48	940 \$
6 DF 65-12	30	6"			156	143	127	107	97	76	57	1.100 \$
6 DF 65-14	35	6"			186	178	159	133	121	94	70	1.230 \$
6 DF 65-16	40	6"			215	202	180	151	137	107	79	1.330 \$
6 DF 65-18	50	6"			255	235	200	173	154	119	90	1.570 \$

# 6" DÖKÜM DALGIÇ POMPALAR

175 LİK SONDAJ BORUSUNA GİRER



75 TON SERİSİ DIŞ											FİYAT (DOLAR)		
TİP	HP	MOT ÇAPI	İNÇ	DEBİ								YALNIZ KADEME	
				m3/h	0	54	72	80	90	100			110
				lt/sn	0	15,0	20,0	22,0	25,0	27	30,0		
6 DF 75-01	5,5	6"	4"	MSS	15	10	9	8	7	6	4	310 \$	
6 DF 75-02	7,5	6"			30	22	17	16	14	11	7	420 \$	
6 DF 75-03	10	6"			45	34	26	24	21	17	11	500 \$	
6 DF 75-04	15	6"			61	45	35	32	28	23	15	580 \$	
6 DF 75-05	17,5	6"			76	56	44	40	35	28	18	680 \$	
6 DF 75-06	20	6"			91	67	52	48	42	34	22	770 \$	
6 DF 75-07	25	6"			106	79	61	56	49	39	26	870 \$	
6 DF 75-08	30	6"			121	90	69	64	56	44	29	950 \$	
6 DF 75-09	30	6"			136	101	78	73	63	51	33	1.040 \$	
6 DF 75-10	35	6"			152	112	87	81	70	56	37	1.145 \$	
6 DF 75-11	35	6"			168	123	96	89	77	61	41	1.250 \$	
6 DF 75-12	40	6"			182	135	105	97	85	68	44	1.340 \$	
6 DF 75-13	40	6"			190	146	113	105	92	73	49	1.430 \$	



90 TON SERİSİ DIŞ											FİYAT (DOLAR)		
TİP	HP	MOT ÇAPI	İNÇ	DEBİ								YALNIZ KADEME	
				m3/h	0	72	93	100	110	115			125
				lt/sn	0	20,0	25,0	27,0	30,0	32	34,0		
6 DF 90-01	5,5	6"	4"	MSS	16	10	9	9	8	7	5	310 \$	
6 DF 90-02	10	6"			31	20	19	17	15	14	10	420 \$	
6 DF 90-03	15	6"			47	30	28	26	23	21	15	500 \$	
6 DF 90-04	20	6"			63	40	38	35	31	28	20	580 \$	
6 DF 90-05	25	6"			78	50	47	44	38	35	25	680 \$	
6 DF 90-06	30	6"			94	61	56	52	46	42	30	770 \$	
6 DF 90-07	35	6"			110	71	66	61	54	49	35	870 \$	
6 DF 90-08	40	6"			125	81	75	70	61	56	41	950 \$	
6 DF 90-09	50	6"			141	91	84	78	69	63	46	1.040 \$	
6 DF 90-10	50	6"			157	101	94	87	77	70	51	1.145 \$	
6 DF 90-11	60	6"			172	111	103	96	84	77	56	1.250 \$	
6 DF 90-12	60	6"			188	121	113	105	92	83	61	1.340 \$	

# 7" DÖKÜM DALGIÇ POMPALAR

200 LÜK SONDAJ BORUSUNA GİRER



85 TON SERİSİ DIŞ												FİYAT (DOLAR)
TİP	HP	MOT ÇAPI	İNÇ	DEBİ								
				m3/h	0	57	80	87	100	108	120	
				lt/sn	0,0	15,8	22,2	24,2	27,8	30,0	33,3	
7 DF 85-03	20	6"	4"	MSS	51	38	28	25	18	9	4	785 \$
7 DF 85-04	25	6"			66	52	41	37	29	22	12	910 \$
7 DF 85-05	25	6"			84	66	52	48	38	30	18	1.060 \$
7 DF 85-06	30	6"- 7"			99	78	63	57	46	36	22	1.200 \$
7 DF 85-07	35	6"- 7"			116	91	74	68	55	44	26	1.380 \$
7 DF 85-08	40	6"- 7"			133	115	84	77	62	49	30	1.520 \$
7 DF 85-10	50	6"- 7"			166	130	106	97	77	61	37	1.830 \$
7 DF 85-12	60	6"- 7"			200	165	126	116	90	73	45	2.140 \$
7 DF 85-14	70	7"-8"			232	181	147	135	109	85	52	2.430 \$

100 TON SERİSİ DIŞ												FİYAT (DOLAR)
TİP	HP	MOT ÇAPI	İNÇ	DEBİ								
				m3/h	0	80	100	110	120	130	155	
				lt/sn	0	22,2	27,8	30,6	33,3	36,1	43,1	
7 DF 120-02	15	6"	5"	MSS	38	27	25	23	22	20	15	695 \$
7 DF 120-03	25	6"			57	40	37	35	33	30	22	850 \$
7 DF 120-04	30	6"			76	53	49	47	44	41	30	1.010 \$
7 DF 120-05	40	6"- 7"			96	66	61	58	55	51	37	1.170 \$
7 DF 120-06	50	6"- 7"			115	79	74	70	66	61	45	1.320 \$
7 DF 120-07	50	6"- 7"			134	93	86	82	77	71	52	1.480 \$
7 DF 120-08	60	6"- 7"			153	106	98	93	88	81	59	1.630 \$
7 DF 120-09	70	7"-8"			172	119	110	105	99	91	67	1.810 \$
7 DF 120-10	75	7"-8"			191	132	123	117	110	101	74	1.960 \$

130 TON SERİSİ DIŞ												FİYAT (DOLAR)
TİP	HP	MOT ÇAPI	İNÇ	DEBİ								
				m3/h	0	105	130	155	170	185	195	
				lt/sn	0	29,2	36,1	43,1	47,2	51,4	54,2	
7 DF 150-02	25	6"	5"	MSS	45	30	28	25	23	20	17	700 \$
7 DF 150-03	35	6"- 7"			67	44	42	40	36	32	26	850 \$
7 DF 150-04	50	6"- 7"			86	57	55	51	46	39	34	1.010 \$
7 DF 150-05	60	6"- 7"			110	72	70	66	60	53	46	1.170 \$
7 DF 150-06	70	7"- 8"			131	89	85	81	73	65	58	1.320 \$
7 DF 150-07	80	7"- 8"			155	102	100	94	86	75	66	1.480 \$
7 DF 150-08	90	8"			177	116	114	108	99	88	76	1.630 \$
7 DF 150-09	100	8"			203	131	128	121	110	98	86	1.820 \$



# 8" DÖKÜM DALGIÇ POMPALAR

225 LÜK SONDAJ BORUSUNA GİRER



150 TON SERİSİ DIŞ										FİYAT (DOLAR)		
TİP	HP	MOT ÇAPI	İNÇ	DEBİ								
				m3/h	0	72	86	106	115		135	144
					lt/sn	0,0	20,0	23,9	29,4	31,9	37,5	40,0
8 DF 100-03	25	6"	5"	MSS	73	53	50	42	37	27	20	1.000 \$
8 DF 100-04	35	6"			96	68	64	56	46	35	28	1.150 \$
8 DF 100-05	40	6"- 7"			120	90	80	70	57	42	36	1.310 \$
8 DF 100-06	50	6"- 7"			144	108	100	85	73	66	45	1.480 \$
8 DF 100-07	60	6"- 7"			170	130	120	100	90	70	54	1.680 \$
8 DF 100-08	70	7"- 8"			192	135	127	111	95	74	63	1.860 \$
8 DF 100-09	75	7"- 8"			216	158	145	126	104	81	67	2.050 \$
8 DF 100-10	80	7"- 8"			240	178	158	140	113	89	72	2.240 \$
8 DF 100-11	90	7"- 8"			265	193	180	152	129	110	81	2.400 \$
8 DF 100-12	100	8"			289	218	199	164	145	128	90	2.600 \$

165 TON SERİSİ DIŞ										FİYAT (DOLAR)		
TİP	HP	MOT ÇAPI	İNÇ	DEBİ								
				m3/h	0	90	105	125	135		145	165
					lt/sn	0,0	25,0	29,2	34,7	37,5	40,3	45,8
8 DF 135-01	10	6"	5"	MSS	29	20	17	13	12	10	7	625 \$
8 DF 135-02	20	6"			51	37	32	27	24	21	14	820 \$
8 DF 135-03	30	6"			73	58	50	40	35	31	22	1.010 \$
8 DF 135-04	40	6"			97	71	62	54	48	42	29	1.145 \$
8 DF 135-05	50	6"			120	90	78	68	60	52	37	1.310 \$
8 DF 135-06	60	7"- 8"			144	109	94	81	70	63	44	1.480 \$
8 DF 135-07	70	7"- 8"			170	120	109	94	84	73	50	1.680 \$
8 DF 135-08	80	7"- 8"			195	140	125	107	95	84	58	1.860 \$
8 DF 135-09	90	7"- 8"			220	154	140	122	107	94	65	1.910 \$

165 TON SERİSİ DIŞ										FİYAT (DOLAR)		
TİP	HP	MOT ÇAPI	İNÇ	DEBİ								
				m3/h	0	105	125	155	175		190	210
					lt/sn	0,0	29,2	34,7	43,1	48,6	52,8	58,3
8 DF 155-01	12,5	6"	5"	MSS	28	19	17	14	9	7	5	625 \$
8 DF 155-02	25	6"			57	37	32	26	19	14	9	820 \$
8 DF 155-03	35	6"			80	56	50	36	27	20	14	1.010 \$
8 DF 155-04	50	6"			109	72	63	53	36	27	18	1.150 \$
8 DF 155-05	60	6"- 7"			139	90	80	63	45	35	24	1.310 \$
8 DF 155-06	70	7"- 8"			152	107	97	75	55	40	28	1.480 \$
8 DF 155-07	90	7"- 8"			185	130	112	88	63	48	33	1.680 \$
8 DF 155-08	100	8"			218	144	128	100	72	54	37	1.860 \$
8 DF 155-09	110	8"			228	162	142	111	81	60	42	2.050 \$

## KABLO SEÇİM CETVELİ

GERİLİM	MOTOR GÜCÜ		Kablo kesidi 3*.....mm										
VOLTAJ	Kw	Hp	1,5	2,5	4	6	10	16	25	35	50	70	95
<b>220</b>	0,37	0,5	80	130									
	0,55	0,75	55	90	140								
	0,75	1	40	80	105	160							
	1,1	1,5	30	50	75	115	90						
	1,5	2	20	35	60	90	145	235					
	2,2	3		30	50	70	120	185					
<b>380 Direkt</b>	0,37	0,5	570										
	0,55	0,75	379										
	0,75	1	230										
	1,1	1,5	180	235									
	1,5	2	135	225	360								
	2,2	3	100	165	285	390							
	3	4	65	110	180	225	420						
	4	5,5	50	85	135	195	330	500					
	5,5	7,5	40	70	110	165	270	420					
	7,5	10		60	100	150	250	410					
	9	12,5		50	80	120	205	330	510				
11	15			60	100	170	280	440					
<b>380 Yıldız Üçgen</b>	16	20		50	80	110	200	310	490				
	18,5	25			60	90	160	250	400	560			
	22	30			50	70	130	210	340	470			
	26	35			46	68	110	180	290	410			
	30	40				60	100	160	250	360	500		
	37	50				40	80	130	200	290	410		
	45	60					70	110	170	240	350	480	
	55,5	75						80	130	180	260	370	500
	66	90							110	160	230	320	450
	75	100							100	150	200	290	380
92	125								120	170	230	300	

SU BORULARINDAKİ SÜRTÜNME KAYBI HESAP CETVELİ

PLASTİK BORU DIŞ ÇAPI			25	32	40	50	63	75	90	110	140	160	200	225	280		
PLASTİK BORU ANMA ÇAPI			20	25	32	40	50	65	80	100	125	150	175	200	250		
METAL SU BORULARI			3/4"	1"	1"1/1"	1"1/2"	2"	2"1/2"	3"	4"	5"	6"	7"	8"	10"		
m <sup>3</sup> /h	l/mih	l/s	DÜZ DÖKÜM BORULARIN HER 100 METRESİNDEKİ SÜRTÜNME KAYBI (metre)														
1.2	20	0.3	10.4	3.7	1	0.3											
1.5	25	0.4	15.8	5.7	1.5	0.5											
1.8	30	0.5	22.3	8	2.1	0.7											
2.1	35	0.6	29.8	10.8	2.8	0.9	0.3			PVC boru için çarpan					0.65		
2.4	40	0.7	38.2	13.8	2.7	1.2	0.4			Alüminyum boru için çarpan					0.65		
3	50	0.8	58.2	21.1	8	1.8	0.6			Yeni çelik boru için çarpan					0.65		
3.6	60	1	82	30	10.8	2.5	0.9			Az paslı çelik boru için çarpan					0.65		
4.2	70	1.2		40	13.9	3.3	1.1										
4.8	80	1.3		51.5	17.5	4.3	1.5										
5.4	90	1.5		64	21.4	5.4	1.8	0.5									
6	100	1.7		79	33	6.6	2.2	0.6									
7.5	125	2.1			47	10	3.4	0.9									
9	150	2.5			63	14.2	4.7	1.2	0.4								
10.5	175	2.9			82	19	6.3	1.6	0.6								
12	200	3.3				24.5	8.1	2.1	0.7								
15	250	4.2				37.5	12.3	3.2	1.1	0.4							
18	300	5.0				53	17.3	4.5	1.6	0.5							
24	400	6.7					29.5	7.8	2.7	0.9							
30	500	8.3					44.8	12	4.1	1.4	0.5						
36	600	10						16.9	5.8	1.9	0.7						
42	700	11.7						22.6	7.8	2.6	0.9						
48	800	13.3						29	10	3.4	1.2	0.4					
54	900	15.0						36	12.5	4.2	1.5	0.5					
60	1.000	16.7							15.2	5.1	1.8	0.7					
75	1.250	20.8							23	7.9	2.7	1	0.5				
90	1.500	25							32.6	11.2	3.8	1.4	0.7				
105	1.750	29.2								15	5	1.9	0.9	0.5			
120	2.000	33.3								19.4	6.5	2.4	1.2	0.6			
150	2.500	41.7								30	9.8	3.8	1.8	0.9			
180	3.000	50									13.8	5.3	2.5	1.3			
240	4.000	66.7									23.8	9.1	4.4	2.2	0.7		
300	5.000	83.3										13.9	6.6	3.3	1.1		
360	6.000	100											20	9.5	4.7	1.6	
420	7.000	116.7												12.8	6.4	2.1	
480	8.000	133.3													21	10.5	3.5



## ***BASINÇLI HAVA KURUTUCULARI VE FİLTRELER***

**ERTEK**  
[www.ertek.com](http://www.ertek.com)





### MKE Eco Range Kurutucu Listesi

Model No	Kapasite (m <sup>2</sup> /h)	Bağlantı Çapı	Voltaj	Gaz	Kontrol	Max. Working Pressure (bar)	Max. Ambient temp. C	Max. Inlet temp. C	Filtre Model	Liste Euro
MKE-23	23	1/2"	230/1/50	r-134a	Digi-Pro	16	45	50	GKON55 MX+MY	784 €
MKE-38	38	1/2"	230/1/50	r-134a	Digi-Pro	16	45	50	GKON55 MX+MY	784 €
MKE-53	53	1/2"	230/1/50	r-134a	Digi-Pro	16	45	50	GKON55 MX+MY	784 €
MKE-70	70	1/2"	230/1/50	r-134a	Digi-Pro	16	45	50	GKON75 MX+MY	998 €
MKE-100	100	3/4"	230/1/50	r-134a	Digi-Pro	16	45	50	GON155 MX+MY	1.152 €
MKE-155	155	3/4"	230/1/50	r-134a	Digi-Pro	16	45	50	GON155 MX+MY	1.348 €
MKE-190	190	3/4"	230/1/50	r-134a	Digi-Pro	16	45	50	GON155 MX+MY	1.562 €
MKE-210	210	1 1/2"	230/1/50	r-134a	Digi-Pro	16	45	50	GKON405MX+MY	1.782 €
MKE-305	305	1 1/2"	230/1/50	r-134a	Digi-Pro	16	45	50	GKON405MX+MY	2.257 €
MKE-375	375	1 1/2"	230/1/50	r-134a	Digi-Pro	16	45	50	GKON405MX+MY	2.697 €
MKE-495	495	2"	230/1/50	r-134a	Digi-Pro	16	45	50	GKON805MX+MY	3.416 €
MKE-623	623	2"	230/1/50	r-134a	Digi-Pro	16	45	50	GKON805MX+MY	4.057 €
MKE-930	930	2"	230/1/50	r-134a	Digi-Pro	16	45	50	GKON1205MX+MY	4.811 €
MKE-1200	1200	2"	230/1/50	r-134a	Digi-Pro	16	45	50	GKON1205MX+MY	6.968 €
MKE-1388	1388	3"	400/3/50	r-134a	Digi-Pro	16	45	50	GKON1805 MX+MY	8.013 €
MKE-1800	1800	3"	400/3/50	r-134a	Digi-Pro	16	45	50	GKON1805 MX+MY	10.241 €
MKE-2500	2500	3"	400/3/50	r-134a	Digi-Pro	16	45	50	GKON2775 MX+MY	12.135 €
MKE-2775	2775	3"	400/3/50	r-134a	Digi-Pro	16	45	50	GKON2775 MX+MY	13.858 €
MKE-3330	3330	DN100	400/3/50	r-134a	Digi-Pro	16	45	50	GKON2775 MX+MY*2	15.503 €
MKE-3915	3915	DN100	400/3/50	r-134a	Digi-Pro	16	45	50	GKON2775 MX+MY*2	17.226 €
MKE-5085	5085	DN100	400/3/50	r-134a	ESD-3	16	45	50	GKON2775 MX+MY*2	19.525 €
MKE-5850	5850	DN100	400/3/50	r-134a	ESD-3	16	45	50	GKON2775 MX+MY*2	23.540 €
MKE-6975	6975	DN150	400/3/50	r-134a	ESD-3	16	45	50		25.542 €
MKE-7875	7875	DN150	400/3/50	r-134a	ESD-3	16	45	50		29.563 €
MKE-9000	9000	DN150	400/3/50	r-134a	ESD-3	16	45	50		35.301 €
MKE-10500	10500	DN200	400/3/50	r-134a	ESD-3	16	45	50		41.039 €
MKE-12500	12500	DN200	400/3/50	r-134a	ESD-3	16	45	50		46.778 €

GİRİŞ  
ÇARPAN

Giriş Sıcaklığı Düzeltme Çarpanı							
30	35	40	45	50	55	60 (max.)	
1,29	1	0,92	0,78	0,65	0,52	0,45	

Max. Working Pressure: 16 bar

ORTAM  
ÇARPAN

Ortam Sıcaklığı Düzeltme Çarpanı							
20	25	30	35	40	45	50 (max.)	
1,05	1	0,98	0,93	0,84	0,76	0,7	



## ISITMASIZ TIP KİMYASAL KURUTUCU FİYATLARI

ÜRÜN KODU	Kapasite (m3/h)	Bağlantı Çapı	Liste (Euro)
MDA-130	130	1"	5.280 €
MDA-185	185	1"	5.760 €
MDA-250	250	1"	6.240 €
MDA-300	300	1 1/4"	6.720 €
MDA-360	360	1 1/2"	7.500 €
MDA-440	440	1 1/2"	9.750 €
MDA-575	575	1 1/2"	11.750 €
MDA-680	680	2"	12.500 €
MDA-850	850	2"	13.750 €
MDA-1000	1000	2"	15.950 €
MDA-1250	1250	DN80	17.500 €
MDA-1500	1500	DN80	18.500 €
MDA-1800	1800	DN80	22.900 €
MDA-2200	2200	DN80	25.900 €
MDA-2700	2700	DN80	28.500 €
MDA-3200	3200	DN100	35.000 €
MDA-3600	3600	DN100	40.000 €
MDA-4400	4400	DN100	45.000 €
MDA-5000	5000	DN150	47.750 €
MDA-6300	6300	DN150	53.750 €
MDA-7200	7200	DN150	58.800 €
MDA-8800	8800	DN150	68.800 €
MDA-10800	10800	DN200	79.900 €

Max.Çalışma Basıncı 10 Bar

Opsiyonel :Dew Point Kontrol 3500 €

Kurutucular Standart -40c dew Pointtedir.

Opsiyonel :-70c dew point için Liste\*1,2

Opsiyonel : 16 bar için Liste\*1,3








## ***VANALAR VE FİTTİNGSLER***


**ERTEK**  
[www.ertek.com](http://www.ertek.com)




	U-PVC KÜRESEL VANA YAPIŞTIRMA					
	KOD	ÇAP	PN	DN	Pcs/Box	Fiyat
	131113	32	10		24	6.50 €
	131114	40	10		12	7.00 €
	131115	50	10		6	8.20 €
	131116	63	10		6	10.80 €
	131117	75	10		2	28.00 €
	131118	90	10		2	37.00 €
	131119	110	10		1	55.00 €


U-PVC KÜRESEL VANA DIŞLI						
KOD	ÇAP	PN	DN	Pcs/Box	Fiyat	
131113T	32	10		24	8.90 €	
131114T	40	10		12	9.40 €	
131115T	50	10		6	12.10 €	
131116T	63	10		6	14.90 €	
131117T	75	10		2	35.30 €	
131118T	90	10		2	45.30 €	
131119T	110	10		1	67.50 €	


	U-PVC ENDÜSTRİYEL (ASİT) VANASI YAPIŞTIRMA					
	KOD	ÇAP	PN	DN	Pcs/Box	Fiyat
	131121	20	10		24	9.40 €
	131122	25	10		12	11.95 €
	131123	32	10		6	15.60 €
	131124	40	10		6	20.10 €
	131125	50	10		2	22.75 €
	131126	63	10		2	29.40 €


U-PVC ENDÜSTRİYEL (ASİT) VANASI DIŞLI						
KOD	ÇAP	PN	DN	Pcs/Box	Fiyat	
131121T	20	10		24	9.20 €	
131122T	25	10		12	11.20 €	
131123T	32	10		6	14.20 €	
131124T	40	10		6	17.20 €	
131125T	50	10		2	20.80 €	
131126T	63	10		2	24.60 €	

U-PVC KELEBEK VANA			
KOD	ÇAP	Fiyat	
133308	Ø 90 KELEBEK VANA	72.00	
133309	Ø 110 KELEBEK VANA	81.00 €	
133310	Ø 125 KELEBEK VANA	95.00 €	
133311	Ø 140 KELEBEK VANA	95.00 €	
133312	Ø 160 KELEBEK VANA	139.00 €	
133313	Ø 200 KELEBEK VANA	195.00 €	
133314	Ø 225 KELEBEK VANA	199.00 €	
133315	Ø 250 KELEBEK VANA	505.00 €	
133316	Ø 280 KELEBEK VANA	520.00 €	
133317	Ø 315 KELEBEK VANA	1,150.00 €	



	U-PVC YAYLI ÇEKVALF YAPIŞTIRMA					
	KOD	ÇAP	PN	DN	Pcs/Box	Fiyat
	131316	50	10		6	8.85 €
	131317	63	10		6	11.75 €
	131318	75	10		2	27.50 €
	131319	90	10		2	30.50 €

U-PVC YAYLI ÇEKVALF DIŞLI						
KOD	ÇAP	PN	DN	Pcs/Box	Fiyat	
131316T	50	10		6	10.65 €	
131317T	63	10		6	13.55 €	
131318T	75	10		2	30.00 €	
131319T	90	10		2	33.00 €	

	U-PVC ÇALPARA ÇEKVALF		
	KOD	ÇAP	Fiyat
	131503	Ø 110 PVC ÇALPARA ÇEKVALF	59.00 €
	131504	Ø 125 PVC ÇALPARA ÇEKVALF	63.00 €
	131505	Ø 140 PVC ÇALPARA ÇEKVALF	73.00 €
	131506	Ø 160 PVC ÇALPARA ÇEKVALF	83.00 €
	131507	Ø 200 PVC ÇALPARA ÇEKVALF	124.00 €
	131508	Ø 225 PVC ÇALPARA ÇEKVALF	144.00 €

U-PVC ÇEKVALF YAPIŞTIRMALI			
KOD	ÇAP	Fiyat	
131499Y	Ø50 PVC ÇEKVALF YAPIŞTIRMALI	F.Sorunuz	
131500Y	Ø63 PVC ÇEKVALF YAPIŞTIRMALI	15.00 €	
131501Y	Ø75 PVC ÇEKVALF YAPIŞTIRMALI	37.80 €	
131502Y	Ø90 PVC ÇEKVALF YAPIŞTIRMALI	48.00 €	
131503Y	Ø110 PVC ÇEKVALF YAPIŞTIRMALI	66.00 €	

U-PVC 90° DİRSEK					
KOD	ÇAP	PN	DN	Pcs/Box	Fiyat
133105	50	10	40	180	0.78 €
133106	63	10	50	100	0.98 €
133107	75	10	65	80	1.88 €
133108	90	10	80	50	2.60 €
133109	110	10	100	30	4.40 €
133110	125	10	110	8	6.55 €
133111	140	10	125	6	9.70 €
133112	160	10	150	4	12.55 €
133113	200	10	175	2	30.55 €
133114	225	10	200	2	44.50 €
133115	250	10	250	1	112.00 €
133116	280	10	250	1	175.00 €
133117	315	10	300	1	198.00 €



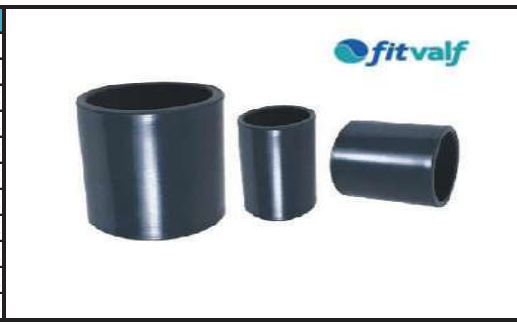
U-PVC 45° DİRSEK					
KOD	ÇAP	PN	DN	Pcs/Box	Fiyat
133205	50	10	40	225	0.75 €
133206	63	10	50	100	0.89 €
133207	75	10	65	100	1.79 €
133208	90	10	80	50	2.42 €
133209	110	10	100	30	4.25 €
133210	125	10	110	50	6.25 €
133211	140	10	125	30	8.95 €
133212	160	10	150	30	12.50 €
133213	200	10	175	2	26.80 €
133214	225	10	200	2	44.00 €

U-PVC TEE					
KOD	ÇAP	PN	DN	Pcs/Box	Fiyat
133305	50	10	40	115	0.89 €
133306	63	10	50	75	1.25 €
133307	75	10	65	50	2.20 €
133308	90	10	80	30	3.40 €
133309	110	10	100	20	5.35 €
133310	125	10	110	11	8.05 €
133311	140	10	125	8	13.00 €
133312	160	10	150	5	17.90 €
133313	200	10	175	2	32.00 €
133314	225	10	200	4	60.00 €
133315	250	10	250	2	124.00 €
133316	280	10	250	1	190.00 €
133317	315	10	300	1	220.50 €



U-PVC KÖRTAPA					
KOD	ÇAP	PN	DN	Pcs/Box	Fiyat
133705	50	16	40	252	0.50 €
133706	63	16	50	130	0.60 €
133707	75	16	65	80	1.02 €
133708	90	16	80	46	1.30 €
133709	110	16	100	33	1.90 €
133710	125	16	110	33	3.10 €
133711	140	16	125	33	3.90 €
133712	160	16	150	33	7.10 €
133713	200	16	175	4	11.30 €
133714	225	16	200	2	19.00 €

U-PVC MANŞON					
KOD	ÇAP	PN	DN	Pcs/Box	Fiyat
133805	50	16	40	120	0.39 €
133806	63	16	50	87	0.61 €
133807	75	16	65	120	1.24 €
133808	90	16	80	60	1.56 €
133809	110	16	100	45	2.64 €
133810	125	16	110		3.27 €
133811	140	16	125	45	3.86 €
133812	160	16	150		5.78 €
133813	200	16	175		13.00 €
133814	225	16	200		20.85 €



U-PVC İÇTEN DİŞLİ ADAPTÖR					
KOD	ÇAP	PN	DN	Pcs/Box	Fiyat
133405	50	10	40	120	0.85 €
133406	63	10	50	87	1.20 €
133407	75	10	65	120	1.85 €
133408	90	10	80	60	2.30 €
133409	110	10	100	45	3.70 €

U-PVC DIŞTAN DİŞLİ ADAPTÖR					
KOD	ÇAP	PN	DN	Pcs/Box	Fiyat
133505	50	10	40	156	0.90 €
133506	63	10	50	116	1.35 €
133507	75	10	65	120	1.85 €
133508	90	10	80	75	3.15 €
133509	110	10	100	35	4.05 €



U-PVC REDÜKSİYON					
KOD	ÇAP	PN	DN	Pcs/Box	Fiyat
133605	63 - 50	16		252	0.45 €
133606	75 - 63	16		150	0.44 €
133607	90 - 75	16		88	0.64 €
133608	110 - 90	16		48	1.51 €
1336061	75 - 50	16		88	0.65 €
1336071	90 - 63	16		88	0.77 €
1336081	110 - 75	16		48	1.77 €
1336082	110 - 63	16		48	1.89 €
1336083	125 - 90	16		36	2.40 €
1336084	125 - 110	16		36	1.37 €
1336085	140 - 90	16		33	3.75 €
1336086	140 - 110	16		33	2.49 €
1336087	140 - 125	16		33	1.67 €
1336088	160 - 90	16		23	5.70 €
1336089	160 - 110	16		23	4.10 €
1336090	160 - 140	16		23	2.20 €
1336091	200 - 160	16		10	6.25 €
1336092	225 - 200	16		10	7.50 €

U-PVC KONİK REDÜKSİYON					
KOD	ÇAP	PN	DN	Pcs/Box	Fiyat
1336061K	75 - 50	16			1.00 €
133606K	75 - 63	16			1.15 €
1336071K	90 - 63	16			1.65 €
1336082K	110 - 63	16			2.65 €
1336089K	160 - 110	16			7.60 €
1336091K	200 - 160	16			15.50 €



U-PVC KOLE					
KOD	ÇAP	PN	DN	Pcs/Box	Fiyat
133908	90	16	80	42	1.30 €
133909	110	16	100	25	2.07 €
133910	125	16	110	15	2.75 €
133911	140	16	125	14	3.60 €
133912	160	16	150	16	5.28 €
133913	200	16	175	7	7.42 €
133914	225	16	200	7	8.05 €
133915	250	16	250	2	33.00 €
133916	280	16	250	1	34.00 €
133917	315	16	300	1	49.50 €



U-PVC FLANŞ					
KOD	ÇAP	PN	DN	Pcs/Box	Fiyat
1331008	90	16	80	42	2.40 €
1331009	110	16	100	25	2.55 €
1331010	125	16	110	15	3.39 €
1331011	140	16	125	14	3.35 €
1331012	160	16	150	16	4.50 €
1331013	200	16	175	7	8.68 €
1331014	225	16	200	7	8.68 €
1331015	250	16	250	2	42.00 €
1331016	280	16	250	1	33.60 €
1331017	315	16	300	1	42.63 €

**TABLET VE GRANÜL TUZLAR**

ÜRÜN ADI	AMB.	KG FİYATI
TABLET TUZ - MEKANİK	25 KG	6.40 TL
TABLET TUZ - RAFİNE	25 KG	12.00 TL
GRANÜL TUZ	25 KG	6.00 TL
RAFİNE GIDA TUZU	25 KG	10.00 TL

**ZEOLİT**

TROCEAN ZEOLİT ( 0,7 - 1,6 MM )	25 KG	12.00 TL
TROCEAN ZEOLİT ( 1,0 - 3,0 MM )	25 KG	12.00 TL
TROCEAN ZEOLİT ( 3,0 - 5,0 MM )	25 KG	12.00 TL
TROCEAN ZEOLİT ( 5,0 - 9,0 MM )	25 KG	12.00 TL

**AKTİF KARBON**

ÜRÜN ADI	MARKA	AMB.	KG FİYATI
AKTİF KARBON KÖMÜR BAZ	JACOBI AQUASORB-1000	25 KG	5.00 USD
AKTİF KARBON KÖMÜR BAZ	AQUALINE	25 KG	4.50 USD
AKTİF KARBON KÖMÜR BAZ	FILTRACARB CC408X30	25 KG	
AKTİF KARBON KÖMÜR BAZ	KARBONZ G-900	25 KG	3.20 USD
AKTİF KARBON COCONUT BAZ	JACOBI AQUASORB-CT	25 KG	6.40 USD
AKTİF KARBON COCONUT BAZ	EUROCARB HR0 8X30	25 KG	
AKTİF KARBON COCONUT BAZ	AQUALINE	25 KG	6.90 USD
AKTİF KARBON COCONUT BAZ	KARBONZ	25 KG	5.00 USD

**ANTRASİT**

ÜRÜN ADI	MARKA	AMB.	KG FİYATI
ANTRASİT ( 0,8 - 1,6 MM )	AQUALINE	35 LT	1.90 USD
ANTRASİT ( 0,8 - 1,6 MM )	AQUA-CITE	17 LT	

**ARITMA KİMYASALLARI**

ÜRÜN ADI	MARKA	AMB.	KG FİYATI
BAKIR SÜLFAT - GÖZTAŞI		20 KG	7.40 USD
ALİMÜNYUM SÜLFAT		25 KG	0.84 USD
ANYONİK POLİELEKTROLİT	ZAP	25 KG	6.00 €
KATYONİK POLİELEKTROLİT	ZKP	25 KG	6.00 €
KÖPÜK KESİCİ ( SİLİKON VEYA SU BAZLI )		5 KG	7.00 €
DEMİR 3 KLORÜR	DÖKME	30 KG	1.20 USD
DAP		50 KG	
ÜRE		50 KG	
SODYUM METABİSÜLFİT		25 KG	1.40 USD

**REÇİNE**

ÜRÜN ADI	MARKA	AMB.	KG FİYATI
KATYONİK REÇİNE	TAPTEC HCRS/S NA	25 LT	4.80 €
KATYONİK REÇİNE	INDION 220 NA	25 LT	3.60 USD
KATYONİK REÇİNE	AQUALITE	25 LT	3.60 USD
KATYONİK REÇİNE	PALLAS	25 LT	3.60 USD
MIXBED REÇİNE	DOWEX MB-50	25 LT	15.00 €
MIXBED REÇİNE	PUROLITE MB-400	25 LT	14.00 €
MIXBED REÇİNE	SEPLITE MB-20	25 LT	9.00 €





**microlife**  
bakteriyel ürünler



**neutroair**  
HAVA TEMİZLEME ÇÖZÜMLERİ

***Rielli***  
KATYONİK REÇİNE

**ATIKSU ARITMA BAKTERİSİ  
HAVA TEMİZLEME ÇÖZÜMLERİ  
KATYONİK REÇİNE**

**ERTEK**  
[www.ertek.com](http://www.ertek.com)



Ürün	Birim Fiyat (Euro)	Birim	Açıklama
LCA001	14,00	1 Lt	Balık yetiştiriciliğinde ekosistemi düzenleyici mikroorganizma
LCB001	14,00	30 Lt	Göl ve göletlerdeki organik atıkları giderici, berraklaştırıcı sıvı mikroorganizma
LCD001	5,00	30 Lt	Mutfak giderleri yağ tutucular rogarlar için koku nötralize edicili sıvı mikroorganizma
LCD002	7,00	30 Lt	Mutfak giderleri yağ tutucular rogarlar için koku nötralize edicili sıvı mikroorganizma
LCD003	7,00	30 Lt	Çöp konteynırları için koku nötralize edicili sıvı mikroorganizma
LCD004	14,00	30 Lt	Mutfak giderleri yağ tutucular rogarlar için konsantre sıvı mikroorganizma
LCD005	7,00	1 Lt	Mutfak egsoz sistemleri ve bacalarının biyolojik bakımı
LCD008	7,00	30 Lt	Mobil tuvaletler, için koku nötralize edici katkı sıvı mikroorganizma
LCM008	7,00	1 Lt	Gezinti tekenelerinin pis su tankaları için biyolojik arıtım
LCD009	7,00	30 Lt	Atıksu arıtma tesisleri için konsantre sıvı mikroorganizma
LCD010	22,00	30 Lt	Yağ tutucular vs. için hızlı yağ parçalayıcı konsantre sıvı mikroorganizma
LCD010+	22,00	30 Lt	Yağ tutucular vs. için hızlı yağ parçalayıcı konsantre sıvı mikroorganizma
LCC002	32,00	30 Lt	Giderler, yağ tutucular rogarlar için koku nötralize edicili şoklayıcı sıvı mikroorganizma
LCC012	7,00	1 Lt	Petrol ve türevi atık saçımlarına karşı biyolojik temizlik maddesi
LCC021	7,00	1 Lt	Metal parçalar için biyolojik temizleyici
LCD011	5,00	1 Lt	Pisuar ve tuvaletlerde yüzey temizleyici ve koku giderici bakteriyel ürün
Pet Odor	10,00	1 Lt	Pet hayvan kaynaklı kokuların gideriminde kullanılır.
DCD003	40,00	1 Kg	Büyük ölçekli yağ tutucu ve rogarlar için toz mikroorganizma
DCD006	60,00	1 Kg	Evsel atıksu arıtma tesislerini devreye almak ve işletmek için mikroorganizma
DCM006	60,00	1 Kg	Gemilerin atıksu arıtma tesisleri için devreye alma ve işletme mikroorganizması
DCD106	124,00	1 Kg	Evsel atıksu arıtma tesislerini devreye almak ve işletmek için mikroorganizma
DCD063	7,00	5 Kg	Fosseptikler için toz mikroorganizma (5 kg lık kovada 1 kg ın fiyatıdır)
DCM063	7,00	1 Kg	Pis su tanklarında birikinti ve koku giderici toz
DCD009	124,00	0,5 Kg	Endüstriyel atıksu arıtma tesislerini devreye almak ve işletmek için mikroorganizma
DCD069	10,00	5 Kg	Yağ tutucularda biriken yağları dönüştüren mikroorganizma
DCT001	154,00	1 Kg	Farklı tipte endüstriyel atıklar için farklı özelliklerde mikroorganizmalar
DCT002	154,00	1 Kg	Farklı tipte endüstriyel atıklar için farklı özelliklerde mikroorganizmalar
DCT003	154,00	1 Kg	Farklı tipte endüstriyel atıklar için farklı özelliklerde mikroorganizmalar
DCT004	154,00	1 Kg	Farklı tipte endüstriyel atıklar için farklı özelliklerde mikroorganizmalar
DCT005	154,00	1 Kg	Farklı tipte endüstriyel atıklar için farklı özelliklerde mikroorganizmalar
DCT006	154,00	1 Kg	Farklı tipte endüstriyel atıklar için farklı özelliklerde mikroorganizmalar
DCT007	154,00	1 Kg	Farklı tipte endüstriyel atıklar için farklı özelliklerde mikroorganizmalar
DCT008	154,00	1 Kg	Farklı tipte endüstriyel atıklar için farklı özelliklerde mikroorganizmalar
DCT009	154,00	1 Kg	Farklı tipte endüstriyel atıklar için farklı özelliklerde mikroorganizmalar
DCT012	154,00	1 Kg	Farklı tipte endüstriyel atıklar için farklı özelliklerde mikroorganizmalar
DCM008	21,00	1 Kg	Sintinelere biriken atıkları parçalayıcı mikroorganizma
DCN002	22,00	1 Kg	Domestik uygulamalar için yardımcı besin ve parçalayıcı
DCN018	10,00	25 Kg	Endüstriyel atıksularda mikroorganizma gelişimini destekleyici toz nutrient karışımı
DCA006	45,00	1 Kg	Balık havuzlarında amonyak giderici toz mikroorganizma (1 kg lık ambalajda)
DCA009	9,00	25 Kg	Çiftlik gübrelerindeki amonyağı kokusuz parçalayan mikroorganizma
DCB001	7,00	25 Kg	Toprakta organik atıkları giderici toz mikroorganizma
DCB002	7,00	25 Kg	Su ve toprakta organik atıkları ve amonyağı giderici toz mikroorganizma
DCB003	7,00	25 Kg	Kanalizasyonlarda biriken atıkları öğütücü toz mikroorganizma
DCB004	7,00	25 Kg	Göl ve göletlerdeki organik atıkları giderici, berraklaştırıcı toz mikroorganizma
DCB005	7,00	25Kg	Kompost üretimi sağlayıcı toz mikroorganizma
DCB019	7,00	25 Kg	Atık saçımlarına karşı emici dönüştürücü mikroorganizma
DCB119	10,00	25 Kg	Petrol ve türevi atık saçımlarının yerinde indirgenmesi için mikroorganizma
DCB020	10,00	25 Kg	Yangın rezervuarları ve balık yaşamayan göletler için mikroorganizma

**\*Bakteri fiyatları Kg/Lt cinsindedir.**

# Rielli

## ION EXCHANGE RESIN KATYONİK REÇİNE

strong acid styrene

### SU YUMUŞATMA REÇİNESİ

Geniş çalışma aralığında yüksek iyon değişim kapasitesi. Akışkan granül yapısı ile tanka kolay dolum. Mekanik aşınmaya karşı uzun süreli dayanım. Homojen tanecik büyüklüğü. Uzun hizmet ömrü.

#### Kullanım Alanları

- Su yumuşatma
- Su saflaştırma
- Hidrometalurjik konsantrasyonlarda



type CE1700 Na

25 lt



# ION EXCHANGE RESIN

## KATYONİK REÇİNE



**Rielli**

## SU YUMUŞATMA REÇİNESİ

- Geniş çalışma aralığında yüksek iyon değişim kapasitesi
- Akışkan granül yapısı ile tanka kolay dolum.
- Mekanik aşınmaya karşı uzun süreli dayanım.
- Homojen tanecik büyüklüğü.

Uzun hizmet ömrü.



## **SATIŞ KOŞULLARI :**

- \* Fiyat listemizde yeralan fiyatlara KDV dahil değildir.
- \* Firmamızdan mal satın alan firmalar aşağıdaki satış koşullarını kabul etmiş sayılırlar
- \* Bu listenin yayınlanması ile bundan önce yayınlanmış tüm fiyat listeleri geçerliliğini yitirmiştir.
- \* İhbarda bulunmaksızın fiyat değiştirme hakkımız mahfuzdur.
- \* Döviz bazındaki fiyatların TL'ye çevrilmesinde fatura tarihindeki T.C. Merkez Bankası efektif satış kuru uygulanacaktır.
- \* Fiyatlarımız İZMİR mağaza teslimi fiyatlarıdır.
- \* Mal, müşterinin sorumluluğunda sevk olur, istek durumunda bedeli karşılığında sigorta ettirilir.
- \* Hasarlı veya eksik gelen mallar ambar veya kargo şirketinden teslim alınmamalı tarafımıza hemen bilgi verilmeli.
- \* Müşterinize teslim süresi vermeden önce mutlaka tarafımıza stok durumunu sorunuz.
- \* Ürünler imalat, malzeme ve işçilik hatalarına karşı 1 yıl garantilidir.
- \* **Elektrik motorları, ölçüm elektrodları, ve sarf malzemelerinde garanti yoktur.**
- \* Hatalı montaj veya uygunsuz işletme koşulları nedeniyle oluşan arızalar garanti kapsamı dışındadır.
- \* Vadesinde ödenmeyen faturalara ve karşılıksız çıkan çeklere % 4 vade farkı uygulanacaktır.

## **ERTEK BANKA HESAP NUMARALARI :**

- \* İş Bankası IBAN No : TR 6500 0640 0000 1349 4000 5041
- \* Akbank IBAN No : TR 2700 0460 0634 8880 0000 1031
- \* Ziraat Bankası IBAN No : TR 4900 0100 0807 0760 3196 5001

## **FİYAT LİSTESİ** **İSKONTO ORANLARIMIZ**

SAYFA 3 - 6	%.....
SAYFA 7	%.....
SAYFA 8 - 31	%.....
SAYFA 32 - 36	%.....
SAYFA 37 - 38	%.....
SAYFA 39 - 62	%.....
SAYFA 64 - 66	%.....
SAYFA 67 - 101	%.....
SAYFA 102 - 103	%.....
SAYFA 104	%.....
SAYFA 105 - 108	%.....
SAYFA 109	%.....
SAYFA 110	%.....

www.ertek.com

web sitemiz  
yenilendi...

\* Fuar ve Sosyal Etkinliklerimiz  
<https://promo2008.shutterstock.com>

\* Facebook Sayfamız  
<https://www.facebook.com/ertekhavuzatiksui>

\* Tamamlayıcı web sayfamız  
<https://ertek.shutterstock.com>



JENERATÖRLERİ  
AZOT **N<sub>2</sub>**

**ERTTEK**  
www.ertek.com



## LAZER KESİM TEZGAHLARI İÇİN AZOT JENERATÖRLERİ

KENDİ  
AZOTUNUZU  
KENDİNİZ  
ÜRETİN

ÇOK DAHA  
EKONOMİK  
AZOT  
KULLANIN

**N<sub>2</sub>**  
SAFLIĞI  
**%99,999**

DAHA  
UCUZA  
KESİM  
YAPIN

DAHA  
ÇOK  
KAZANIN





PISTONLU HAVA KOMPRESÖRLERİ



VIDALI HAVA KOMPRESÖRLERİ



ÇOK KADEMELİ SANTRİFÜJ BLOWERLAR



BLOWER SESSİZ KABİNLERİ



PROSES BLOWERLARI



YAĞSIZ VIDALI KOMPRESÖRLER



SANTRİFÜJ POMPALAR



NORM SANTRİFÜJ POMPALAR



BASINÇLI HAVA TANKLARI



HİDROFOR AKSESUARLARI



DİKEY MİLLİ POMPALAR



KADEMELİ KOT - KAT TİPİ POMPALAR



ADSORBSİYONLU TİP  
BASINÇLI HAVA KURUTUCULARI



SOĞUTMALI TİP  
BASINÇLI HAVA KURUTUCULARI



DERİN KUYU DALGIÇ POMPALARI



BASINÇLI HAVA FİLTRELERİ



PROSES SU SOĞUTUCULARI



HER MARKA BLOWER TAMİR - REVİZYONU





1980 yılından bu yana müşterilerinden aldığı güç ile faaliyetlerini sürdürmekte olan firmalarımız, her zaman kaliteli ürün ve hizmetler sunmayı ilke olarak benimsemişlerdir.

Özellikle çevre teknolojileri başta olmak üzere kimya, ilaç, temizlik ve hijyen, gıda, içecek, kağıt, çimento, un, yem, enerji ve makine imalatı gibi önemli sektörlerde endüstriyel ekipman ve enstrüman temini konusunda uzmanlaşmış olan şirketlerimiz, ürün yelpazemizdeki tüm ürünler için satış sonrası hizmetlerini de eksiksiz olarak vermektedir.

Paket arıtma tesislerinden şehir ölçekli arıtma tesislerine, deterjan pompalarından kapsamlı kimyasal madde hazırlama ve dozlama sistemlerine kadar çok çeşitli endüstriyel uygulamalara ürün veya sistem temin ederek, bunların montaj ve devreye alma çalışmalarını da gerçekleştiren firmalarımız gerektiğinde müşterilerimizin istekleri doğrultusunda özel çözümlerde üretebilmektedir.

Araştırmacı ve yenilikçi yapımız, müşterilerimizin isteklerine ve yerel koşullara uygun teknik çözümler getirmekteki yaratıcılığımız ile müşterilerimizin vazgeçilmez bir çözüm ortağı olmak en önemli amaçlarımız arasında yer almaktadır.

Mühendislik kökenli satış ekibimiz, eğitilmiş, tecrübeli, teknik servis çalışanlarımız ile müşteri memnuniyetini tüm çalışmalarımızın odağında tutuyor ve mühendislik esaslarına uygun en verimli çözümler sunarak Ertek ve Pnöso markalarının geçmişte ve günümüzde olduğu gibi gelecekte de "güvenilirlik" ve "kalite" kavramları ile birlikte anılmasını hedefliyoruz.



**ERTEK**  
www.ertek.com

**Ertek Yapı ve Makina Endüstri Ekipmanları  
San. ve Tic. Ltd. Şti.**

Halkapınar Mah. Pamuk Plaza İş Merkezi 1082  
Sokak No: 3 M 35170 Yenişehir Konak / İZMİR  
Tel: (0232) 469 43 53 Faks: (0232) 457 46 51  
www.ertek.com • info@ertek.com



**Pnöso Pnömatik ve Soğutma  
Sanayi Ltd. Şti.**

A.O.S.B. 10028 Sokak No: 3 35620 Çiğli - İZMİR  
Tel: (0232) 376 81 37 - 38 Faks: (0232) 376 82 47  
www.pnoso.com • info@pnoso.com